

AXIS XC1311 Explosion-Protected Horn Speaker

Class/Division 1 및 Zone 1 인증 네트워크 혼 스피커

전 세계에서 위험 지역용(Class I Div 1, Zone 1 IIC)으로 인증을 받은 이 올인원 네트워크 혼 스피커는 실시간, 예약 및 이벤트 트리거 음성 메시지를 지원합니다. 가령 실시간 약천후 경보 또는 분석 기능을 갖춘 카메라가 개인 보호 장비의 부재를 감지하면, 사전 녹음 알림을 통해 개인 보호 장비를 착용하라고 알릴 수 있습니다. 혼 및 내장 디지털 신호 처리가 있어 소음이 많은 환경에서도 메시지가 크고 분명하게 전달됩니다. PoE를 사용하면 전원과 연결을 모두 케이블 하나로 쉽게 설치합니다. 또한 AXIS Audio Manager Edge가 사전 설치되어 원격으로 시스템 상태를 모니터링하고, 콘텐츠 설정 및 우선 순위 지정 그리고 영역 및 사용자 권한 구성이 가능합니다.

- > 올인원 독립형 장치
- > 표준 네트워크에 연결
- > 전 세계적 위험 장소 인증
- > 손쉬운 설치, 구성 및 사용
- > 유연하고, 확장 가능하며, 비용 효율적인 시스템



AXIS XC1311 Explosion-Protected Horn Speaker

오디오 하드웨어	
인클로저	압축 드라이버가 있는 오목한 혼 스피커
최대 음압 레벨	>110dB, 1m 거리
주파수 응답	280Hz ~ 12.5kHz
커버리지 패턴	70° 수평, 100° 수직(2kHz)
오디오 입력/출력	내장 스피커
앰프 설명	내장 7 W Class D 앰프
디지털 신호 처리	내장 및 사전 구성
오디오 관리	
AXIS Audio Manager Edge	<p>내장:</p> <ul style="list-style-type: none"> - 최대 200개의 스피커를 20개의 구역으로 나눌 수 있게 하는 구역 관리. - 음악 및 실시간/사전 녹음된 안내 방송에 대한 콘텐츠 관리. - 콘텐츠를 재생할 시간과 장소에 대한 일정 예약. - 긴급한 메시지가 먼저 방송되도록 콘텐츠의 우선 순위를 설정. - 시스템 오류의 원격 감식을 위한 상태 모니터링. - 사용자 관리를 통해 누가 어떤 기능에 액세스할 수 있는지 제어함. <p>자세한 내용은 axis.com/products/axis-audio-manager-edge/support의 데이터시트를 참조하십시오.</p>
AXIS Audio Manager Pro	<p>더 크고 고급 시스템용. 별도 판매.</p> <p>사양에 대해 알아보려면 axis.com/products/axis-audio-manager-pro/support의 데이터시트를 참조하십시오.</p>
AXIS Audio Manager Center	<p>AXIS Audio Manager Center는 다중 사이트 시스템의 원격 액세스 및 관리를 위한 클라우드 서비스입니다.</p> <p>사양에 대해 알아보려면 axis.com/products/axis-audio-manager-center/support의 데이터시트를 참조하십시오.</p>
오디오 소프트웨어	
오디오 스트리밍	단방향
오디오 인코딩	AAC LC 8/16/32/48kHz, G.711 PCM 8kHz, G.726 ADPCM 8kHz, Axis μ -law 16kHz, WAV 64kbps ~ 320kbps 범위의 MP3(모노/스테레오) 고정 및 가변 비트 레이트 8kHz ~ 최대 48kHz의 샘플링 레이트.
시스템 통합	
애플리케이션 프로그래밍 인터페이스(Application Programming Interface)	소프트웨어 통합용 공개 API(VAPIX® 포함), One-Click Cloud Connection, AXIS Camera Application Platform (ACAP)
영상 관리 시스템	AXIS Companion, AXIS Camera Station 및 Axis 애플리케이션 개발 파트너의 영상 관리 소프트웨어와 호환 가능 (axis.com/vms 에서 이용 가능)
대량 알림	Singlewire InformaCast®, Intrado Revolution, Lynx, Alertus
통합 통신	<p>검증된 호환성:</p> <p>SIP 클라이언트: 2N, Yealink, Cisco, Linphone, Grandstream</p> <p>PBX/SIP 서버: Cisco Call Manager, Cisco BroadWorks, Avaya, Asterix, Grandstream</p> <p>클라우드 서비스 공급자: Webex, Zoom</p>
SIP	<p>지원되는 SIP 기능: 보조 SIP 서버, IPv6, SRTP, SIPS, SIP TLS, DTMF(RFC2976 및 RFC2833), NAT(ICE, STUN, TURN)</p> <p>RFC 3261: INVITE, CANCEL, BYE, REGISTER, OPTIONS, INFO</p> <p>DTMF(RFC 4733/RFC 2833)</p>

이벤트 조건	<p>오디오: 오디오 클립 재생, 오디오 디텍션, 스피커 테스트 결과</p> <p>호출: 상태, 상태 변경</p> <p>장치 상태: IP 주소 차단됨/제거됨, 라이브 스트림 활성화, 네트워크 끊김, 새 IP 주소, 시스템 준비</p> <p>에지 스토리지: 녹화 진행 중, 저장 중단, 스토리지 상태 문제 감지</p> <p>I/O: 디지털 입력, 수동 트리거, 가상 입력</p> <p>MQTT: 구독</p> <p>예약 및 반복: 스케줄</p>
이벤트 액션	<p>오디오: 자동 스피커 테스트 실행</p> <p>오디오 클립: 재생, 중지</p> <p>I/O: 한 번 I/O 토글, 플이 활성화 상태인 동안 I/O 토글</p> <p>LED: 상태 LED 깜박임, 플이 활성화 상태인 동안 상태 LED 깜박임</p> <p>조명 및 사이렌: 라이트 프로파일 실행, 플이 활성화 상태인 동안 라이트 프로파일 실행, 활동 중지</p> <p>MQTT: 발행</p> <p>알림: HTTP, HTTPS, TCP 및 이메일</p> <p>녹화: 오디오 녹화, 플이 활성화 상태인 동안 오디오 녹화</p> <p>보안: 구성 지우기</p> <p>SNMP 트랩: 전송, 플이 활성화 상태인 동안 전송</p>
내장된 설치 보조 도구	시험음 확인 및 식별
기능 모니터링	자동 스피커 테스트(내장 마이크를 통해 확인)
승인	
공급망	TAA 준수
EMC	EN 55035, EN 55032 Class A, EN 61000-6-1, EN 61000-6-2 미국: FCC Part 15 Subpart B Class A
안전	CAN/CSA C22.2 No. 62368-1 ed. 3, IEC/EN/UL 62368-1 ed. 3
환경	IEC 60068-2-1, IEC 60068-2-2, IEC 60068-2-14, IEC 60068-2-27, IEC 60068-2-78, IEC/EN 60529 IP66/IP67, NEMA 250 Type 4X
네트워크	NIST SP500-267
폭발	CSA C22.2 No. 60079-0, CSA C22.2 No. 60079-1, CSA C22.2 No. 60079-31, IEC/EN 60079-0, IEC/EN 60079-1, IEC/EN 60079-31, UL1203, UL 60079-0, UL 60079-1, UL 60079-31
인증	<p>ATEX</p> <p>II 2 G Ex db IIC T5 Gb II 2 D Ex tb IIIC T91°C Db 인증: UL: 24 ATEX 3177X</p> <p>IECEx</p> <p>Ex db IIC T5 Gb Ex tb IIIC T91°C Db 인증: ULD 24.0006X</p> <p>cULus</p> <p>Class I Div 1 Groups A, B, C, D T5 Class I Zone 1 AEx db IIC T5 Gb Zone 21 AEx tb IIIC T91°C Db 인증: E538733</p>
네트워크	
네트워크 프로토콜	IPv4/v6 ^a , HTTP, HTTPS, SSL/TLS, QoS Layer 3 DiffServ, FTP, SFTP, CIFS/SMB, SMTP, Bonjour, UPnP™, SNMP v1/v2c/v3(MIB-II), DNS, DynDNS, NTP, RTSP, RTP, TCP, UDP, IGMPv1/v2/v3, RTCP, ICMP, DHCP, ARP, SOCKS, SSH, NTICIP, SIP
사이버 보안	
에지 보안	<p>소프트웨어: 서명된 펌웨어, 무차별 대입 지연 보호, 다이제스트 인증 및 OAuth 2.0 RFC6749 OpenID Authorization Code Flow 중앙 집중식 ADFS 계정 관리, 패스워드 보호</p> <p>하드웨어: Axis Edge Vault 사이버 보안 플랫폼</p> <p>보안 요소(CC EAL 6+), Axis 장치 ID, 보안 키 저장, Secure boot</p>
네트워크 보안	IEEE 802.1X (EAP-TLS, PEAP-MSCHAPv2), IEEE 802.1AR, HTTPS/HSTS, TLS v1.2/v1.3, 네트워크 시간 보안(NTS), X.509 인증서 PKI, 호스트 기반 방화벽

문서 작업	<p><i>AXIS OS 보안 강화 가이드</i> <i>Axis 취약점 관리 정책</i> <i>Axis 보안 개발 모델</i> AXIS OS Software Bill of Material(SBOM) axis.com/support/cybersecurity/resources로 이동하여 문서를 다운로드하십시오. Axis 사이버 보안 지원에 대해 자세히 알아보려면 axis.com/cybersecurity 참조</p>
--------------	---

시스템 온 칩(SoC)	
모델	NXP i.MX 8M Nano
메모리	1024MB RAM, 1024MB Flash

일반사항

케이스	<p>IP66, IP67 및 NEMA 4X 등급 내충격성 알루미늄 색상: RAL 3000 M20 케이블 측면 인입구(x2) 1/2" NPT 케이블 측면 인입구(x1)</p>
------------	--

전원	PoE(Power over Ethernet) IEEE 802.3af/802.3at Type 1 Class 3 일반 7W, 최대 12.95W
-----------	---

커넥터	네트워크: RJ45 10BASE-T/100BASE-TX PoE
------------	------------------------------------

신뢰성	365일 상시 작동을 위한 설계
------------	-------------------

작동 조건	<p>온도: -40°C ~ 60°C(-40°F ~ 140°F) 습도: 10 ~ 100%RH(응축)</p>
--------------	---

스토리지 조건	<p>온도: -40°C ~ 65°C(-40°F ~ 149°F) 습도: 5~95% RH (비응축)</p>
----------------	--

치수	전체 제품 치수는 이 데이터시트의 치수 도면을 참조하십시오.
-----------	-----------------------------------

무게	4220g(9.3lb.)
-----------	---------------

박스 내용물	혼 스피커, 설치 가이드, 터미널 블록 커넥터, 링 터미널, 소유자 인증 키
---------------	--

옵션 액세서리	Pole Mount ExCam XF, Pole Mount ExCam XPT axis.com/products/axis-xc1311#accessories 로 이동하여 그 밖의 액세서리 알아보기
----------------	--

언어	영어, 독일어, 프랑스어, 스페인어, 이탈리아어, 러시아어, 중국어 간체, 일본어, 한국어, 포르투갈어, 폴란드어, 중국어 번체, 네덜란드어, 체코어, 스웨덴어, 핀란드어, 터키어, 태국어, 베트남어
-----------	---

보증	5년 보증에 대해서는 axis.com/warranty 를 참조하십시오.
-----------	---

부품 번호	axis.com/products/axis-xc1311#part-numbers 에서 이용 가능
--------------	--

지속 가능성

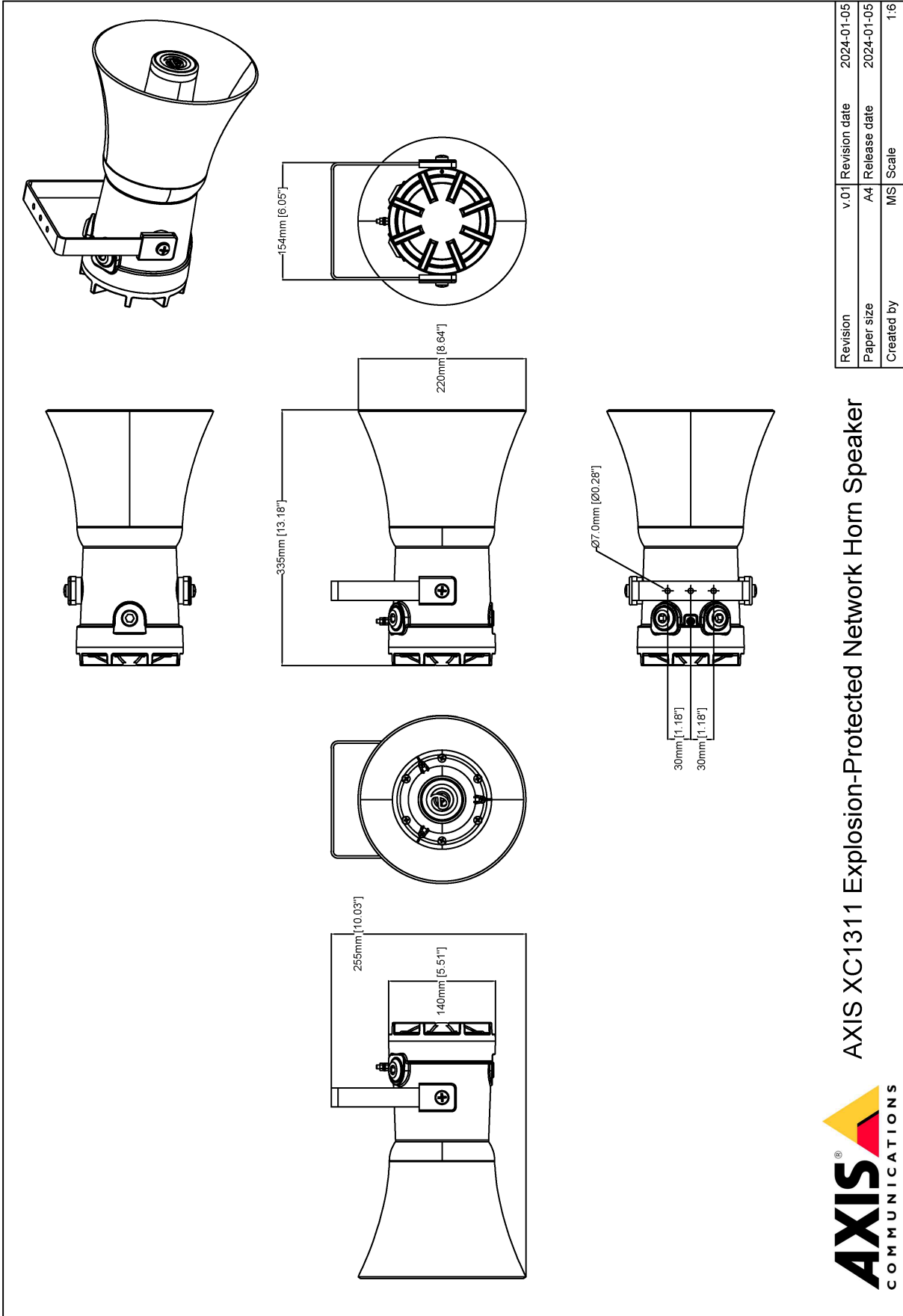
물질 관리	<p>PVC 없음 EU RoHS 지침 2011/65/EU/ 및 EN 63000:2018에 따른 RoHS (EC) No 1907/2006에 따른 REACH. SCIP UUID에 대해서는 echa.europa.eu를 참조하십시오.</p>
--------------	---

소재	<p>OECD 가이드라인에 따른 분쟁 광물 선별 Axis의 지속 가능성에 대해 자세히 알아보려면 axis.com/about-axis/sustainability 참조</p>
-----------	---

환경에 대한 책임	<p>axis.com/environmental-responsibility Axis Communications는 UN Global Compact의 서명자입니다. unglobalcompact.org에서 자세한 내용을 참조하십시오.</p>
------------------	---

a. IPv4와 오디오 동기화만 가능합니다.

치수도



AXIS XC1311 Explosion-Protected Network Horn Speaker

Revision	v.01	Revision date	2024-01-05
Paper size	A4	Release date	2024-01-05
Created by	MS	Scale	1:6

© 2024 Axis Communications

www.axis.com

중점 기능

Axis Edge Vault

Axis Edge Vault는 Axis 장치를 보호하는 하드웨어 기반 사이버 보안 플랫폼입니다. 모든 보안 작업이 의존하는 토대를 형성하고 장치의 ID를 보호하고 무결성을 보호하며 민감한 정보를 무단 액세스로부터 보호하는 기능을 제공합니다. 예를 들어 **보안 부트**는 물리적 공급망 템퍼링을 방지하는 **서명된 OS**로만 장치를 부팅할 수 있습니다. Signed OS를 사용하면, 장치는 설치를 수락하기 전에 새 장치 소프트웨어를 검증할 수도 있습니다. 또한 **보안 키 저장소**는 보안 위반 시 악의적인 추출로부터 보안 통신(IEEE 802.1X, HTTPS, Axis 장치 ID, 접근 제어 키 등)에 사용되는 암호화 정보를 보호하기 위한 중요한 빌딩 블록입니다. 보안 키 저장소 및 보안 연결은 Common Criteria 및/또는 FIPS 140 인증 하드웨어 기반의 암호화 컴퓨팅 모듈을 통해 제공됩니다.

Axis Edge Vault에 대해 자세히 알아보려면 [axis.com/solutions/edge-vault](https://www.axis.com/solutions/edge-vault)를 참조하십시오.

AXIS Audio Manager Edge

AXIS Audio Manager Edge는 Axis 네트워크 스피커에 내장되어 있는 소프트웨어 관리 시스템입니다. 로컬 사이트 오디오 시스템을 관리 및 제어할 수 있습니다. AXIS Audio Manager Edge는 비교적 요건이 단순한 중소 규모 사이트에 알맞습니다.

IP66/IP67

IP 등급(방진 및 방수 또는 국제 보호)은 두 자리 코드로 정의되며, 첫 번째 숫자는 고체 이물질의

침입에 대한 보호 수준, 두 번째 숫자는 물의 침입에 대한 보호 수준을 나타냅니다.

IP66 - 방진 기능이 뛰어난 제품이며, 강력한 분사에도 손상되지 않습니다.

IP67 - 방진 기능이 있는 제품이며, 물에 계속 담가 두어도 손상되지 않습니다.

NEMA 4X

NEMA 4X는 IP56과 동등한 기준이며, 인클로저 내부 장비에 대한 고체 이물질의 유입, 튀거나 호스로 인한 물의 유입, 얼음의 형성 및 부식으로부터 일정 수준의 보호를 합니다.

VAPIX

VAPIX는 등록 상표이자 당사의 개방형 애플리케이션 프로그래밍 인터페이스(API)입니다. 이를 통해 광범위한 솔루션 및 플랫폼에 당사 제품을 통합할 수 있습니다.

SIP

세션 시작 프로토콜(SIP)은 서로 다른 당사자 간의 멀티미디어 세션을 시작, 유지 및 종료하는 프로토콜입니다. 일반적으로 이러한 세션은 오디오로 구성되지만, 때로는 비디오로 구성되기도 합니다. SIP의 가장 일반적인 애플리케이션은 음성 및 영상 통화를 위한 인터넷 전화와 IP 네트워크를 통한 인스턴트 메시징을 포함합니다.

자세한 내용은 [axis.com/glossary](https://www.axis.com/glossary)를 참조하십시오.