

AXIS M4317-PLR Panoramic Camera

Cámara ojo de pez de 6 MP para autobuses

Optimizada para la vigilancia integrada en autobuses, esta discreta cámara panorámica está diseñada para resistir golpes y vibraciones. Ofrece una visión completa de 180° o 360° para un conocimiento del entorno total. Gracias a la iluminación de IR integrada con LED controlables individualmente, garantiza una grabación clara y sin reflejos y una excelente calidad de imagen incluso en condiciones de poca luz u oscuridad total. Se entrega con enfoque de fábrica, incluye la funcionalidad de giro digital para ajustar de forma remota la rotación de la vista general de la cámara. Además, esta cámara de alto rendimiento incluye funciones de ciberseguridad integradas para ayudar a prevenir el acceso no autorizado y proteger el sistema. Además, incorpora analítica avanzada basada en aprendizaje profundo en el extremo.

- > [Cumple con las normas del sector del autobús](#)
- > [Tecnología Sharpdome](#)
- > [Vista general completa de 180° y 360°](#)
- > [Iluminación IR integrada con LED IR controlados por separado](#)
- > [Funciones de ciberseguridad integradas](#)



AXIS M4317-PLR Panoramic Camera

Cámara

Sensor de imagen	CMOS RGB de barrido progresivo de 1/1,8"
Objetivo	Longitud focal: 1,1 mm, F2.2 Campo de visión horizontal: 182° Campo de visión vertical: 182° Iris fijo, corrección por IR, enfoque fijo
Día y noche	Filtro bloqueador IR automático
Iluminación mínima	Color: 0,16 lux a 50 IRE, F2.2 B/N: 0,03 lux a 50 IRE, F2.2 0 lux con iluminación de IR activada
Velocidad de obturación	De 1/33 500 s a 0,2 s
Ajuste de la cámara	Giro digital: ± 180°

Sistema en chip (SoC)

Modelo	ARTPEC-8
Flash	2048 MB RAM, 8192 MB Flash
Capacidad de computación	Unidad de procesamiento de deep learning (DLPU)

Vídeo

Compresión de vídeo	H.264 (MPEG-4 Parte 10/AVC) Base Profile, Main Profile y High Profile H.265 (MPEG-H Parte 2/HEVC) Main perfil Motion JPEG
Resolución	Vista general de 360°: de 2160 x 2160 a 160 x 160 Panorámica: de 2560 x 1440 a 192 x 72 Doble panorámica: de 2560 x 1920 a 384 x 288 Vista cuádruple, de 2560x1920 a 384x288 Área de visión 1-4: de 1920 x 1440 a 256 x 144 Esquina derecha e izquierda: de 2368 x 1184 a 192 x 72 Doble esquina: de 2016 x 2016 a 384 x 288 Pasillo: de 2560x1920 a 256x144
Velocidad de fotogramas	Vista completa de 360° solo hasta la resolución máxima sin WDR: 50/60 imágenes por segundo a 50/60 Hz Vista general de 360° y 4 vistas con corrección esférica hasta la máxima resolución con WDR: hasta 25/30 imágenes por segundo a 50/60 Hz
Transmisión de vídeo	Múltiples transmisiones configurables individualmente en H.264, H.265 y Motion JPEG Tecnología Axis Zipstream en H.264 y H.265 Velocidad de imagen y ancho de banda controlables VBR/ABR/MBR H.264/H.265 Indicador de transmisión de vídeo
WDR	Forensic WDR: Hasta 120 dB en función de la escena
Reducción de ruido	Filtro espacial (reducción de ruido 2D) Filtro espacial (reducción de ruido 3D)
Ajustes de la imagen	Saturación, contraste, brillo, nitidez, contraste local, mapeado de tonos, balance de blancos, umbral día/noche, modo de exposición, zonas de exposición, compresión, duplicación de imágenes, superposición dinámica de texto e imagen, máscara de privacidad poligonal

Procesamiento de imagen	Axis Zipstream, Forensic WDR, Lightfinder, OptimizedIR
--------------------------------	--

Movimiento horizontal/vertical y zoom	PTZ digital de áreas de visión, PT digital de vista panorámica, de esquina, de pasillo y cuádruple, posiciones predefinidas, rondas de vigilancia
--	---

Audio

Características de audio	Emparejamiento de altavoces de red
Entrada/salida de audio	Funciones de audio mediante tecnología portcast: conectividad de audio bidireccional, potenciador de voz

Red

Protocolos de red	IPv4, IPv6 USGv6, ICMPv4/ICMPv6, HTTP, HTTPS ^a , HTTP/2, TLS ^a , QoS Layer 3 DiffServ, FTP, SFTP, CIFS/SMB, SMTP, mDNS (Bonjour), UPnP [®] , SNMP v1/v2c/v3 (MIB-II), DNS/DNSv6, DDNS, NTP, NTS, RTSP, RTP, SRTP/RTSPS, TCP, UDP, IGMPv1/v2/v3, RTCP, DHCPv4/v6, SSH, LLDP, CDP, MQTT v3.1.1, Syslog, dirección de enlace local (ZeroConf), IEEE 802.1X (EAP-TLS), IEEE 802.1AR
--------------------------	--

Integración del sistema

Interfaz de programación de aplicaciones	API abierta para la integración de software, incluidos VAPIX [®] , metadatos y AXIS Camera Application Platform (ACAP); las especificaciones están disponibles en axis.com/developer-community . Conexión a la nube con un clic ONVIF [®] Profile G, ONVIF [®] Profile M, ONVIF [®] Profile S y ONVIF [®] Profile T, consulte las especificaciones en onvif.org . Compatibilidad con el protocolo de inicio de sesión (SIP) para la integración con sistemas de voz por IP (VoIP), de punto a punto o integrados con SIP/PBX.
Sistemas de gestión de vídeo	Compatible con AXIS Camera Station Edge, AXIS Camera Station Pro, AXIS Camera Station 5 y software de gestión de vídeo de socios de Axis disponible en axis.com/vms .
Controles en pantalla	Máscaras de privacidad Iluminación con infrarrojos Clip multimedia
Condiciones de evento	Estado del dispositivo: por encima de la temperatura de funcionamiento, por encima o por debajo de la temperatura de funcionamiento, carcasa abierta, por debajo de la temperatura de funcionamiento, dirección IP eliminada, secuencia en directo activa, pérdida de red, nueva dirección IP, sistema preparado, dentro del intervalo de temperatura de funcionamiento Almacenamiento local: grabación en curso, alteración del almacenamiento, problemas de estado de almacenamiento detectados E/S: la entrada digital está activa, la salida digital está activa, el activador manual, la entrada virtual está activa MQTT: sin estado Programados y recurrentes: programador Vídeo: degradación de la velocidad de bits promedio, modo día-noche, manipulación
Acciones de eventos	Modo día-noche: se utiliza mientras la regla esté activa E/S: alternar una vez, alternar E/S mientras la regla esté activa Iluminación: uso de luces, uso de luces mientras la regla esté activa Imágenes: FTP, HTTP, HTTPS, SFTP, correo electrónico y recurso compartido de red MQTT: publicar Notificación: HTTP, HTTPS, TCP y correo electrónico Superposición de texto: utilizar, utilizar mientras la regla esté activa Grabaciones: grabar vídeo, grabar vídeo mientras la regla esté activa Mensajes de trampas SNMP: enviar, enviar mientras la regla esté activa LED de estado: iluminar, iluminar mientras la regla esté activa Videoclips: FTP, HTTP, HTTPS, SFTP, correo electrónico y recurso compartido de red Modo WDR: establecer, establecer mientras la regla esté activa
Ayudas de instalación integradas	Contador de píxeles, cuadrícula de nivel, giro digital

Análítica

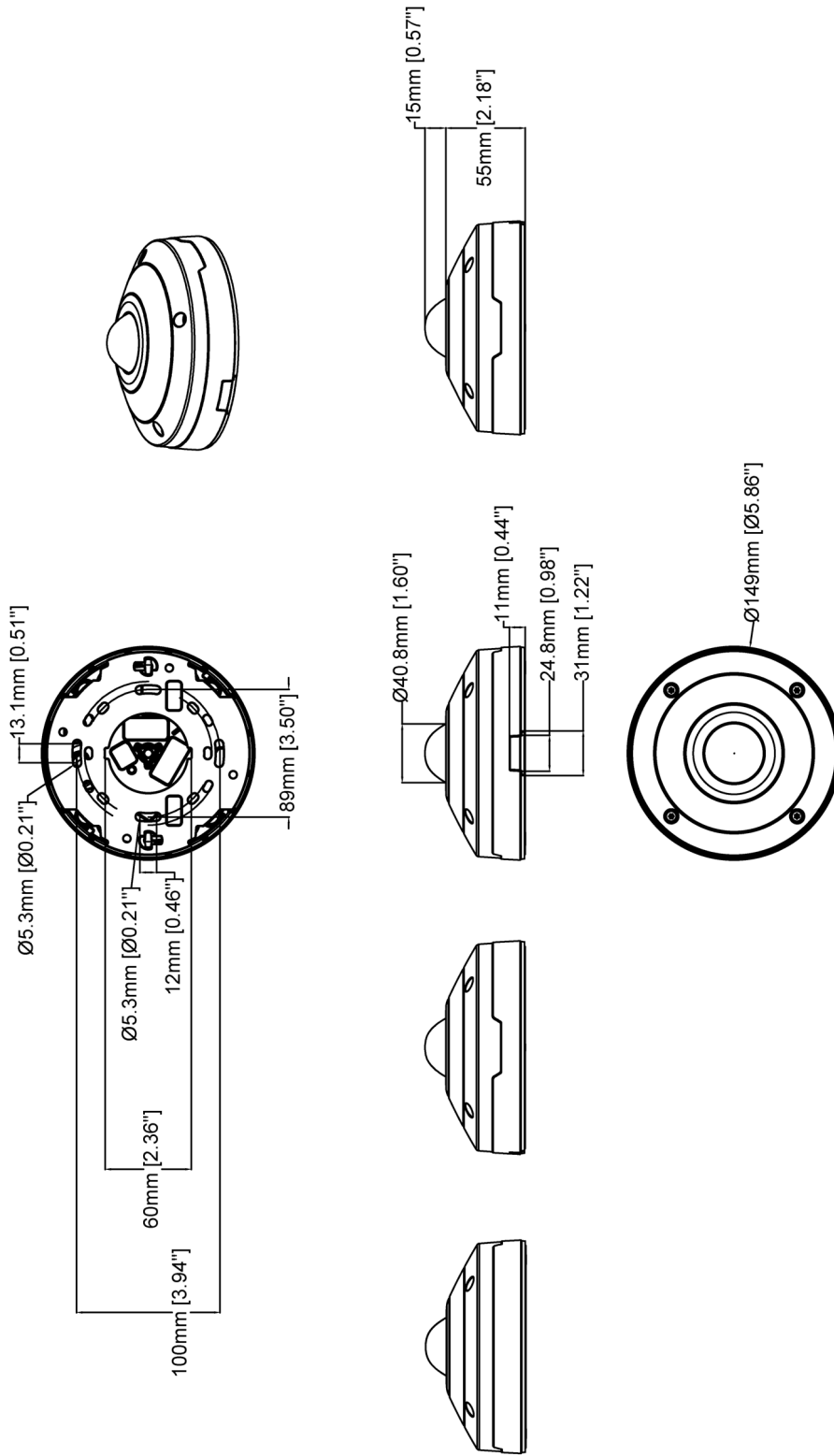
Aplicaciones	Incluido AXIS Object Analytics, AXIS Scene Metadata, AXIS Video Motion Detection, alarma antimanipulación activa Compatible Contador de personas AXIS Para consultar la compatibilidad con AXIS Camera Application Platform, que permite la instalación de aplicaciones de terceros, visite axis.com/acap
AXIS Object Analytics	Clases de objetos: humanos, vehículos (tipos: coches, autobuses, camiones, bicicletas) Escenarios: cruce de línea, objeto en zona, recuento de traspaso de línea, ocupación en la zona ^{BETA} Hasta 10 escenarios Otras características: objetos activados visualizados con trayectorias y cuadros limitadores codificados por colores Áreas de inclusión y exclusión por polígonos Evento de alarma de movimiento ONVIF

AXIS Scene Metadata	Clases de objetos: humanos, rostros, vehículos (tipos: coches, autobuses, camiones, bicicletas) Atributos del objeto: color del vehículo, confianza, posición
----------------------------	--

Homologaciones	
Marcas de productos	CSA, UL/cUL, BIS, UKCA, CE, KC
Cadena de suministro	Cumple los requisitos de TAA
EMC	ECE R10 rev.06, EN 55035, EN 55032 Clase A, EN 50121-4, EN 61000-6-1, EN 61000-6-2, EN 61547 Australia/Nueva Zelanda: RCM AS/NZS CISPR 32 Clase A Canadá: ICES-3(A)/NMB-3(A) Japón: VCCI Clase A Corea: KS C 9835, KS C 9832 Clase A EE. UU.: FCC Parte 15 Subparte B Clase A Ferrocarril: IEC 62236-4
Seguridad	IEC/EN/UL 62368-1 ed. 3, CAN/CSA-C22.2 N.º 62368-1 ed. 3, grupo de riesgo exento de IEC/EN 62471, UN ECE R118, IS 13252
Entorno	IEC 60068-2-1, IEC 60068-2-2, IEC 60068-2-6, IEC 60068-2-14, IEC 60068-2-27, IEC 60068-2-78, IEC TR 60721-4-5 Clase 5M3 (vibración, golpe), IEC/EN 62262 IK10, IEC/EN 60529 IP66, ISO 4892-2, NEMA 250 Tipo 4X, NEMA TS 2 (2.2.7-2.2.9), IEC/EN 61373 Categoría 1 Clase B, ISO 21207 (Método B)
Red	NIST SP500-267
Ciberseguridad	ETSI EN 303 645
Ciberseguridad	
Seguridad perimetral	Software: sistema operativo firmado, protección contra retrasos de fuerza bruta, autenticación Digest y flujo de código de autorización OpenID OAuth 2.0 RFC6749 para gestión centralizada de cuentas ADFS, protección mediante contraseña, cifrado de tarjeta SD AES-XTS-Plain64 de 256 bits Hardware: Plataforma de ciberseguridad Axis Edge Vault Elemento seguro (CC EAL 6+), seguridad de sistema en un chip (TEE), ID de dispositivo de Axis, almacén de claves seguro, vídeo firmado, arranque seguro, sistema de archivos cifrado (AES-XTS-Plain64 256 bits)
Seguridad de red	IEEE 802.1X (EAP-TLS, PEAP-MSCHAPv2) ^a , IEEE 802.1AE (MACsec PSK/EAP-TLS), IEEE 802.1AR, HTTPS/HSTS ^a , TLS v1.2/v1.3 ^a , Network Time Security (NTS), Certificado PKI X.509, firewall basado en host
Documentación	Guía de seguridad de sistemas de AXIS OS Política de gestión de vulnerabilidades de Axis Axis Security Development Model Lista de materiales del software AXIS OS (SBOM) Para descargar documentos, vaya a axis.com/support/cybersecurity/resources Para obtener más información sobre el servicio de asistencia para ciberseguridad de Axis, vaya a axis.com/cybersecurity .
General	
Carcasa	Clasificación IP66, NEMA 4X e IK10 Domo con revestimiento rígido de policarbonato Aluminio Color: blanco NCS S 1002-B Accesorio embellecedor que se puede pintar
Montaje	Escuadra de montaje con orificios para caja de conexiones (salida doble, salida única y octogonal de 4") Rosca de tornillo de tripode de 1/4"-20 UNC
Alimentación	Alimentación a través de Ethernet (PoE) IEEE 802.3af/802.3at Tipo 1 Clase 3 Normal 5,7 W, 12,95 W máx.
Conectores	Red: RJ45 10BASE-T/100BASE-TX PoE blindado E/S: bloque de terminales para 1 entrada de alarma supervisada y 1 salida (salida de 12 V CC, carga máx. 25 mA) Audio: Conectividad de E/S y audio a través de tecnología portcast
Iluminación con infrarrojos	OptimizedIR con LED IR de 850 nm, de larga duración y bajo consumo energético Alcance de 20 m dependiendo de la escena
Almacenamiento	Compatibilidad con tarjetas microSD/microSDHC/microSDXC Grabación en almacenamiento conectado a la red (NAS) Consulte las recomendaciones sobre tarjetas SD y NAS en axis.com .
Condiciones de funcionamiento	De -40 °C a 50 °C (de -40 °F a 122 °F) Temperatura de arranque: -30 °C Humedad relativa del 10 al 100 % (con condensación)
Condiciones de almacenamiento	De -40 °C a 65 °C (de -40 °F a 149 °F) Humedad relativa del 5 al 95 % (sin condensación)
Dimensiones	Altura: 70 mm (2,7 pulg.) Ø 149 mm (5,9 pulg.) Área efectiva proyectada (EPA): 0,0076 m ² (0.025 pies ²)
Peso	860 g (1,9 lib)
Contenido de la caja	Cámara, guía de instalación, conector de bloque de terminales, protector del conector, juntas de cable, orificio de tapa lateral, clave de autenticación del propietario
Accesorios opcionales	AXIS T8415 Wireless Installation Tool, AXIS T94T02D Pendant kit, AXIS TM3814 Skin Cover Black, AXIS TM3204 Recessed Mount, AXIS TM3206 Recessed Mount, montajes y armarios de AXIS, AXIS Surveillance Cards Para obtener más información sobre accesorios, vaya a axis.com/products/axis-m4317-plr#accessories
Herramientas de sistema	AXIS Site Designer, AXIS Device Manager, selector de productos, selector de accesorios, calculadora de objetivos Disponibles en axis.com
Idiomas	Inglés, alemán, francés, español, italiano, ruso, chino simplificado, japonés, coreano, portugués, polaco, chino tradicional
Garantía	Garantía de 5 años; consulte axis.com/warranty
Números de pieza	Disponible en axis.com/products/axis-m4317-plr#part-numbers
Sostenibilidad	
Control de sustancias	Sin PVC, sin BFR/CFR de conformidad con la norma JEDEC/ECA, JS709 RoHS de conformidad con la directiva europea RoHS 2011/65/UE y EN 63000:2018 REACH de conformidad con (CE) n.º 1907/2006. Para SCIP UUID, consulte axis.com/partner .
Materiales	Contenido de plástico basado en carbono renovable: 29,6 % (de origen biológico) Análisis de minerales conflictivos conforme a las directrices de la OCDE Para obtener más información sobre la sostenibilidad en Axis, vaya a axis.com/about-axis/sustainability
Responsabilidad medioambiental	axis.com/environmental-responsibility Axis Communications es firmante del Acuerdo Mundial de las Naciones Unidas, obtenga más información en unglobalcompact.org

a. Este producto incluye software desarrollado por OpenSSL Project para su uso en el kit de herramientas OpenSSL (openssl.org) y software criptográfico escrito por Eric Young (ey@cryptsoft.com).

Esquemas de dimensiones



AXIS M4317-PLR Panoramic Camera

Revision	v.01	Revision date	2023-02-17
Paper size	A4	Release date	2023-02-17
Created by	MS	Scale	1:4

© 2023 Axis Communications

www.axis.com

Funciones destacadas

AXIS Object Analytics

AXIS Object Analytics es una analítica de vídeo que ofrece muchas funciones y viene preinstalada, que detecta y clasifica personas, vehículos y tipos de vehículos. Gracias a algoritmos basados en IA y condiciones de recuperación de información, analiza la escena y su comportamiento espacial dentro, todo ello diseñado para sus necesidades específicas. Escalable y basada en el extremo, requiere el mínimo esfuerzo para configurar y es compatible con diversos escenarios que se ejecutan al mismo tiempo.

Axis Edge Vault

Axis Edge Vault es la plataforma de ciberseguridad basada en hardware que protege el dispositivo Axis. Constituye la base de la que dependen todas las operaciones seguras y ofrece características para proteger la identidad del dispositivo, proteger su y proteger la información confidencial frente a accesos no autorizados. Por ejemplo, el **arranque seguro** garantiza que un dispositivo solo puede arrancar con el **sistema operativo firmado**. De esta forma, se evita la manipulación de la cadena de suministro física. Con el **SO firmado**, el dispositivo puede validar también el nuevo software antes de aceptar instalarlo. El **almacén de claves seguro** es la pieza clave para proteger la información criptográfica que se utiliza para una comunicación segura (IEEE 802.1X, HTTPS, ID de dispositivo Axis, claves de control de acceso, etc.) contra la extracción maliciosa en caso de una infracción de la seguridad. El almacén de claves seguro y las conexiones seguras se proporcionan a través de un módulo de cálculo criptográfico basado en hardware certificado por FIPS 140 o criterios comunes.

Además, el vídeo firmado garantiza que las pruebas en vídeo no se han manipulado. Cada cámara utiliza un clave de firma de vídeo exclusiva, que se almacena en el almacén de claves seguro. Así se agrega una firma al flujo de vídeo, lo que permite rastrear el vídeo hasta la cámara Axis en la que se originó.

Para obtener más información sobre Axis Edge Vault, vaya a axis.com/solutions/edge-vault.

Lightfinder

La tecnología Axis Lightfinder ofrece vídeo de alta resolución a todo color con un mínimo de distorsión por movimiento incluso en la oscuridad. Debido a que elimina el ruido, Lightfinder hace que las áreas oscuras de una escena sean visibles y captura detalles con muy poca luz. Las cámaras con Lightfinder distinguen el color con poca luz mejor que el ojo humano. En situaciones de vigilancia, el color puede ser un factor esencial que permita la identificación de personas, objetos o vehículos.

IR Optimizado

Axis OptimizedIR proporciona una combinación única y potente de inteligencia de cámara y sofisticada tecnología LED, que da como resultado nuestras más avanzadas soluciones IR integradas en la cámara para una oscuridad total. En nuestras cámaras de movimiento panorámico, inclinación y zoom (PTZ) con OptimizedIR, el haz de infrarrojos se adapta automáticamente y se vuelve más ancho o más estrecho a medida que la cámara hace un zoom de acercamiento y alejamiento para asegurarse de que todo el campo de visión esté siempre iluminado de manera uniforme.

Zipstream

La tecnología Axis Zipstream mantiene los detalles forenses que necesita en el flujo de vídeo mientras reduce las necesidades de ancho de banda y almacenamiento en un 50 % de media. Zipstream también incluye tres algoritmos inteligentes que garantizan la identificación, grabación y envío de la información forense relevante a la máxima resolución y velocidad de fotogramas.

Para obtener más información, consulte axis.com/glossary