

AXIS Q1972-E Thermal Camera

Imagens térmicas em alta resolução

A AXIS Q1972-E oferece stream de vídeo térmico de alta resolução para detecção confiável 24 horas por dia, 7 dias por semana. Ideal para segurança de perímetro, ela inclui o AXIS Motion Guard, o AXIS Fence Guard e o AXIS Loitering Guard para monitoramento proativo. Com uma plataforma de análise poderosa, é fácil adicionar recursos de análise de terceiros. Os recursos de segurança cibernética integrados ajudam a evitar acessos não autorizados e a proteger seu sistema. Por exemplo, o Axis Edge Vault protege seu ID de dispositivo Axis e simplifica a autorização de produtos Axis na sua rede. A AXIS Q1972-E também inclui um TPM (Trusted Platform Module) com certificação FIPS 140-2 Nível 2. Além disso, essa câmera compacta sem halogênio é robusta e adequada até mesmo para condições adversas.

- > **Detecção confiável 24 horas por dia, 7 dias por semana**
- > **Recursos de segurança cibernética integrados**
- > **Design compacto, robusto e sem halogênio**
- > **Suporte a recursos de análise baseados em IA**
- > **Estabilizador Eletrônico de Imagens (EIS)**



AXIS Q1972-E Thermal Camera

Câmera

Variantes

AXIS Q1972-E - 10 mm
AXIS Q1972-E - 19 mm
AXIS Q1972-E - 25 mm
AXIS Q1972-E - 35 mm

Sensor de imagem

Microbolômetro sem resfriamento, 640 x 480 pixels,
tamanho do pixel: 17 µm.
Faixa espectral: 8-14 µm

Lente

Atermalizada

10 mm, F1.2

Campo de visão horizontal: 63°

Distância foco próximo: 2,8 m (9,2 pés)

19 mm, F1.0

Campo de visão horizontal: 31°

Distância foco próximo: 8,5 m (28 ft)

25 mm, F1.0

Campo de visão horizontal: 24°

Distância foco próximo: 18,5 m (61 pés)

35 mm, F1.2

Campo de visão horizontal: 17°

Distância foco próximo: 33 m (108 ft)

Sensibilidade

NETD <20 mK a 25 °C, F1.0

Sistema em um chip (SoC)

Modelo

ARTPEC-8

Memória

2048 MB de RAM, 8192 MB de flash

Recursos de computação

Unidade de processamento de aprendizagem profunda
(DLPU)

Vídeo

Compressão de vídeo

H.264 (MPEG-4 Parte 10/AVC) perfis Baseline, Main e High

H.265 (MPEG-H Part 2/HEVC) perfil Main
Motion JPEG

Resolução

O sensor é de 640x480 e a imagem pode ser dimensionada para até 800x600 (SVGA).

Taxa de quadros

Até 8,3 fps e 30 fps

Streams de vídeo

Até 20 streams de vídeo exclusivos e configuráveis¹

Axis Zipstream technology em H.264 e H.265

Taxa de quadros e largura de banda controláveis

VBR/ABR/MBR H.264/H.265

Indicador de streaming de vídeo

Configurações de imagem

Contraste, brilho, nitidez, zonas de exposição, compactação, rotação: 0°, 90°, 180°, 270°, incluindo formato corredor, espelhamento, sobreposição dinâmica de texto e imagem, máscara de privacidade poligonal, estabilização eletrônica de imagem, paletas térmicas

Processamento de imagem

Axis Zipstream

Áudio

Recursos de áudio

Controle de ganho automático

Pareamento de alto-falante

Visualizador de espectro²

Streams de áudio

Duplex configurável:

Bidirecional, (half duplex, full duplex)

1. Recomenda-se um máximo de 3 streams de vídeo únicos por câmera ou canal para otimizar a experiência do usuário, a largura de banda da rede e a utilização do armazenamento. Um stream de vídeo único pode ser fornecido a vários clientes de vídeo na rede usando o método de transporte multicast ou unicast via funcionalidade de reutilização de stream integrada.

2. Recurso disponível com ACAP

Entrada de áudio

Equalizador gráfico de 10 bandas
Entrada para microfone externo não equalizado,
alimentação de 5 V para microfone opcional
Entrada digital, ring power de 12 V opcional
Entrada de linha não equalizada

Saída de áudio

Saída via emparelhamento de alto-falantes

Codificação de áudio

24bit LPCM, AAC-LC 8/16/32/48 kHz, G.711 PCM 8 kHz,
G.726 ADPCM 8 kHz, Opus 8/16/48 kHz
Taxa de bits configurável

Rede

Protocolos de rede

IPv4, IPv6 USGv6, ICMPv4/ICMPv6, HTTP, HTTPS³, HTTP/
/2, TLS³, QoS Layer 3 DiffServ, FTP, SFTP, CIFS/SMB,
SMTP, mDNS (Bonjour), UPnP[®], SNMP v1/v2c/v3 (MIB-
-II), DNS/DNSv6, DDNS, NTP, NTS, RTSP, RTP, SRTP/
/RTSPS, TCP, UDP, IGMPv1/v2/v3, RTCP, DHCPv4/v6,
SSH, LLDP, CDP, MQTT v3.1.1, Syslog seguro (RFC 3164/
/5424, UDP/TCP/TLS), endereço Link-Local (configuração
zero)

Integração de sistemas

Interface de programação de aplicativo

API aberta para integração de software, incluindo
VAPIX[®], metadados e AXIS Camera Application Platform
(ACAP); especificações disponíveis em [axis.com/
/developer-community](http://axis.com/developer-community).

Conexão com a nuvem com apenas um clique
ONVIF[®] Profile G, ONVIF[®] Profile M, ONVIF[®] Profile S e
ONVIF[®] Profile T, especificações disponíveis em [onvif.
org](http://onvif.org)

Sistemas de gerenciamento de vídeo

Compatível com AXIS Camera Station Edge,
AXIS Camera Station Pro, AXIS Camera Station 5 e
software de gerenciamento de vídeo dos parceiros da
Axis, disponível em axis.com/vms.

Controles na tela

Estabilização eletrônica de imagem
Indicador de streaming de vídeo
Máscaras de privacidade
Clipe de mídia
Aquecedor

Borda a borda

Pareamento de alto-falante

Condições do evento

Áudio: detecção de áudio, reprodução de clipes de
áudio, clipe de áudio em reprodução no momento
Status do dispositivo: acima/abaixo/na temperatura de
operação, remoção de endereço IP, novo endereço IP,
rede perdida, sistema pronto, proteção ring power
contra sobrecorrente, stream ao vivo ativo, abertura da
caixa, falha do ventilador, impacto detectado
Status da entrada de áudio digital
Armazenamento de borda: gravação em andamento,
interrupção no armazenamento, problemas de
integridade de armazenamento detectados
E/S: entrada digital, acionador manual, entrada virtual
MQTT: sem estado
Agendados e recorrentes: programação
Vídeo: degradação da taxa de bits média, manipulação

Ações de eventos

Clipes de áudio: reproduzir, parar
E/S: alternar E/S uma vez, alternar E/S enquanto a regra
está ativa
MQTT: publicar
Notificação: HTTP, HTTPS, TCP e e-mail
Sobreposição de texto
Buffer de imagem ou vídeo anterior e posterior a
alarmes para gravação ou upload
Gravações: cartão SD e compartilhamento de rede
Interceptações SNMP: enviar, enviar enquanto a regra
está ativa
Upload de imagens ou clipes de vídeo: FTP, SFTP, HTTP,
HTTPS, compartilhamento de rede e email

Auxílios de instalação integrados

Contador de pixel

Analíticos

Aplicativos

Incluído

AXIS Video Motion Detection, AXIS Motion Guard,
AXIS Fence Guard, AXIS Loitering Guard, alarme ativo
de manipulação, detecção de áudio

Com suporte

AXIS Perimeter Defender

Suporte à AXIS Camera Application Platform para
permitir a instalação de aplicativos de outros
fabricantes, consulte axis.com/acap

3. Este produto inclui software desenvolvido pelo OpenSSL Project para uso no OpenSSL Toolkit. (openssl.org). e software de criptografia desenvolvido por Eric Young (ey@cryptsoft.com).

Aprovações

Marcações de produtos

CSA, UL/cUL, CE, KC

Cadeia de suprimentos

Compatível com TAA

EMC

CISPR 35, CISPR 32 Classe A, EN 55035, EN 55032 Classe A, EN 50121-4, EN 61000-3-2, EN 61000-3-3, EN 61000-6-1, EN 61000-6-2

Canadá: ICES(A)/NMB(A)

Japão: VCCI Classe A

Coreia: KS C 9835, KS C 9832 Classe A

EUA: FCC Parte 15 Subparte B Classe A

Transporte ferroviário: IEC 62236-4

Proteção

CAN/CSA-C22.2 No. 62368-1 ed. 3,

IEC/EN/UL 62368-1 ed. 3, IS 13252

Ambiente

IEC 60068-2-1, IEC 60068-2-2, IEC 60068-2-6, IEC 60068-2-14, IEC 60068-2-27, IEC 60068-2-78, IEC/EN 60529 IP66/IP67, IEC/EN 62262 IK10⁴, ISO 21207 Método B, MIL-STD-810H (Método 501.7, 502.7, 505.7, 506.6, 507.6, 509.7, 510.7, 514.8, 516.8, 521.4), NEMA 250 Tipo 4X, NEMA TS 2 (2.2.7-2.2.9)

Rede

NIST SP500-267

Segurança cibernética

ETSI EN 303 645, selo de segurança de TI BSI

Segurança cibernética

Segurança de borda

Software: Firmware assinado, proteção contra atrasos por força bruta, autenticação digest e OAuth 2.0 RFC6749 OpenID Authorization Code Flow para gerenciamento centralizado de contas ADFS, proteção por senha, criptografia de cartões SD AES-XTS-Plain64 de 256 bits

Hardware: Plataforma de segurança cibernética Axis Edge Vault

TPM 2.0 (CC EAL4 +, FIPS 140-2 Nível 2), elemento seguro (CC EAL 6 +), segurança de sistema em chip (TTE), ID de dispositivo Axis, armazenamento de chaves seguro, vídeo assinado, inicialização segura, sistema de arquivos criptografado (AES-XTS-Plain64 256bit)

Segurança de rede

IEEE 802.1X (EAP-TLS, PEAP-MSCHAPv2)⁵, IEEE 802.1AE (MACsec PSK/EAP-TLS), IEEE 802.1AR, HTTPS/HSTS⁵, TLS v1.2/v1.3⁵, Network Time Security (NTS), PKI de certificado X.509, firewall baseado em host

Documentação

Guia para aumento do nível de proteção do AXIS OS
Política de gerenciamento de vulnerabilidades da Axis
Axis Security Development Model

Lista de materiais (SBOM) de software do AXIS OS
Para baixar documentos, vá para axis.com/support/cybersecurity/resources

Para saber mais sobre o suporte da Axis à segurança cibernética, acesse axis.com/cybersecurity

Geral

Caixa de proteção

Classificações IP66/IP67, NEMA 4X e IK10⁴

Alumínio e policarbonato (PC), janela de germânio

Cor: branco NCS S 1002-B

Para obter instruções de repintura, acesse a página de suporte do produto. Para obter informações sobre o impacto sobre a garantia, acesse axis.com/warranty-implication-when-repainting.

Alimentação

Power over Ethernet (PoE) IEEE 802.3af/802.3at Tipo 1 Classe 3

Típico 5,0 W, máx. 12,95 W

12 – 28 V CC, típico 4,8 W, máx. 12,95 W

4. Não inclui a janela frontal

5. Este produto inclui software desenvolvido pelo OpenSSL Project para uso no OpenSSL Toolkit. (openssl.org). e software de criptografia desenvolvido por Eric Young (ey@cryptsoft.com).

Conectores

Rede: RJ45 10BASE-T/100BASE-TX/1000BASE-T PoE blindado

Áudio: Entrada de 3,5 mm para microfone/linha

Alimentação: Entrada CC, bloco de terminais

E/S: Bloco de terminais para 1 entrada de alarme supervisionada e 1 saída (saída de 12 VCC, carga máxima de 50 mA)

Armazenamento

Suporte a cartões microSD/microSDHC/microSDXC

Gravação em armazenamento de rede (NAS)

Para obter recomendações de cartões SD e NAS, consulte axis.com

Condições operacionais

De -40 °C a 60 °C (de 40 °F a 140 °F)

Temperatura máxima de acordo com o padrão NEMA TS 2 (2.2.7): 74 °C (165 °F)

Umidade relativa de 10 – 100% (com condensação)

Condições de armazenamento

De -40 °C a 65 °C (de -40 °F a 149 °F)

Umidade relativa de 5 – 95% (sem condensação)

Dimensões

Para obter as dimensões gerais do produto, consulte os esquemas de dimensões nesta folha de dados.

Área projetada efetiva (EPA): 0,022 m² (0,24 pés²)

Peso

1,4 kg (3,1 lb)

Conteúdo da embalagem

Câmera, guia de instalação, gabarito de perfuração, chaves L TORX®, chaves L RESISTORX®, conectores de bloco terminal, protetor de conector, prensa-cabos, chave de autenticação do proprietário

Acessórios opcionais

AXIS T94F01M J-Box/Gang Box Plate, AXIS T91A47 Pole Mount, AXIS T94P01B Corner Bracket, AXIS T94F01P Conduit Back Box, AXIS Weather Shield K, AXIS PoE Midspans

AXIS T8415 Wireless Installation Tool

AXIS Surveillance Cards

Para mais acessórios, acesse axis.com/products/axis-q1972-e#accessories

Ferramentas do sistema

AXIS Site Designer, AXIS Device Manager, seletor de produtos, seletor de acessórios, calculadora de lentes
Disponível em axis.com

Idiomas

Inglês, alemão, francês, espanhol, italiano, russo, chinês simplificado, japonês, coreano, português, polonês, chinês tradicional, holandês, tcheco, sueco, finlandês, turco, tailandês, vietnamita

Garantia:

Garantia de 5 anos, consulte axis.com/warranty

Controle de exportação

Este produto está sujeito a regulamentações de controle de exportação e você deve sempre obedecer a todas as regulamentações nacionais e internacionais aplicáveis de exportação ou reexportação.

Números de peças

Disponível em axis.com/products/axis-q1972-e#part-numbers

Sustentabilidade

Controle de substâncias

Sem PVC, sem BFR/CFR de acordo com o padrão JEDEC/ECA JS709

RoHS de acordo com a diretiva RoHS da UE 2011/65/EU/ e EN 63000:2018

REACH de acordo com a (EC) n° 1907/2006. Para o SCIP UUID, consulte echa.europa.eu

Materiais

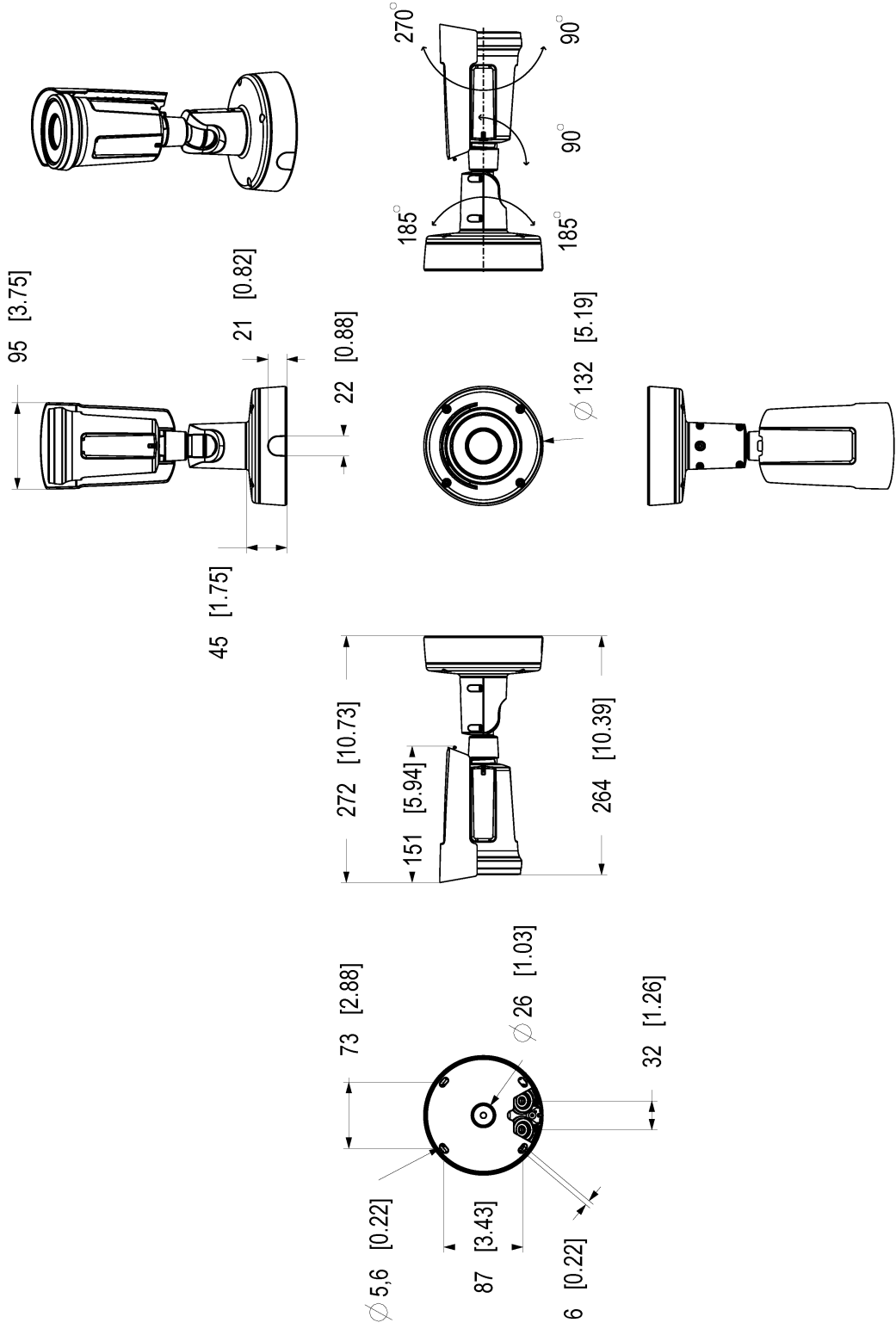
Triagem de minerais de conflito de acordo com as diretrizes da OCDE

Para saber mais sobre a sustentabilidade na Axis, acesse axis.com/about-axis/sustainability

Responsabilidade ambiental

axis.com/environmental-responsibility

A Axis Communications é signatária do Pacto Global da ONU, leia mais em unglobalcompact.org



Dimensions in mm [inch]

Date	Version	Scale
2024 Dec-17	M1.1	1:4
3222659	Size	A3
	Sheet	1(1)

AXIS Q1972-E Thermal Camera



© 2024 Axis Communications AB. All rights reserved.

Recursos em destaque

Axis Edge Vault

O AXIS Edge Vault é a plataforma segurança cibernética baseada em hardware que protege o dispositivo Axis. Ele forma a base de que todas as operações seguras dependem e oferece recursos para proteger a identidade do dispositivo, proteger sua integridade e proteger informações confidenciais contra acesso não autorizado. Por exemplo, a **inicialização segura** garante que um dispositivo possa inicializar apenas com o **sistema operacional assinado**, o que impede a manipulação da cadeia de suprimentos física. Com o SO assinado, o dispositivo também é capaz de validar o novo software do dispositivo antes de aceitar instalá-lo. O **armazenamento de chaves seguro** é o bloco de construção crítico para a proteção de informações de criptografia usadas para comunicação segura (IEEE 802.1x, HTTPS, ID de dispositivo da Axis, chaves de controle de acesso, etc.) contra extração maliciosa em caso de manipulação de segurança. O armazenamento de chaves seguro e as conexões seguras são fornecidos através de um módulo de computação criptográfica com certificação de critérios comuns e/ou FIPS 140.

Além disso, o vídeo assinado garante que as evidências em vídeo possam ser verificadas como não manipuladas. Cada câmera usa sua chave de assinatura de vídeo exclusiva, a qual é armazenada de forma protegida no armazenamento seguro para adicionar uma assinatura ao stream de vídeo, permitindo que o vídeo seja rastreado até a câmera Axis que o gerou.

Para saber mais sobre o Axis Edge Vault, acesse axis.com/solutions/edge-vault.

Estabilização eletrônica de imagem

A estabilização eletrônica de imagem (EIS) oferece vídeos suaves em situações em que uma câmera está sujeita a vibrações. Sensores giroscópicos integrados detectam continuamente os movimentos e vibrações da câmera, e eles ajustam automaticamente o quadro para garantir que você sempre capture os detalhes de que precisa. A estabilização eletrônica de imagem depende de algoritmos diferentes para modelar o movimento da câmera, os quais são usados para corrigir as imagens.

Paletas térmicas

Um modo que permite que o usuário selecione um intervalo de cores para mostrar as diferenças de temperatura relativa em uma cena. O usuário pode escolher entre faixas preto e branco, faixas de cores ou uma mistura entre as duas. A mesma entrada (medida de radiação térmica) pode resultar em uma aparência visual diferente dependendo de como cada valor de pixel é mapeado para um intervalo de cores.

Zipstream

A Axis' Zipstream technology preserva todos os detalhes forenses importantes no stream de vídeo e, ao mesmo tempo, reduz os requisitos de largura de banda e armazenamento em uma média de 50%. O Zipstream também inclui três algoritmos inteligentes que garantem que informações forenses relevantes sejam identificadas, gravadas e enviadas com a resolução e a taxa de quadros máximas.

Para obter mais informações, consulte axis.com/glossary