

AXIS C1210-E Network Ceiling Speaker

Installazione discreta a soffitto, grandi dimensioni

AXIS C1210-E è un sistema di altoparlanti tutto in uno che consente di usare in modo intelligente e semplice annunci vocali e musica di sottofondo. Si collega alla rete standard utilizzando un unico cavo sia per l'alimentazione (PoE) che per la connettività. AXIS C1210-E offre un'installazione a incasso a soffitto flessibile e discreta, ideale per gli ambienti interni, ma può essere utilizzato anche per le aree esterne protette, ad esempio sotto le grondaie. Per di più, è dotato di una scatola di collegamento che soddisfa i requisiti plenum. Mette a disposizione un'integrazione facile con il software per la gestione video (VMS), telefonia VoIP, analisi e altro ancora. Comprende un elaboratore di segnale digitale (DSP) preconfigurato che produce sempre una voce chiara. Ha anche un microfono incorporato che permette di eseguire da remoto il test dell'integrità e una funzione audio bidirezionale talk-back. Per di più, il software per la gestione audio integrato supporta la gestione degli utenti, dei contenuti, delle aree e della pianificazione.

- > **Sistema di altoparlanti All-in-One**
- > **Connessione alla rete standard**
- > **Installazione semplice solo con un cavo di rete (PoE)**
- > **Scalabile e facile da integrare**
- > **Diagnosi remota**



AXIS C1210-E Network Ceiling Speaker

Hardware audio

Custodia

Altoparlante a cono dinamico coassiale da 6,5 pollici in alloggiamento sigillato

Livello di pressione sonora massimo

96 dB

Risposta di frequenza

40 Hz - 20 kHz

Modello di copertura

130° coassiale

Input/output audio

Microfono incorporato (può essere disabilitato)
Microfono esterno, ingresso linea

Specifica microfono incorporato

50 Hz - 20 kHz

Descrizione dell'amplificatore

Amplificatore integrato 7 W Classe D

Elaborazione segnale digitale

Incorporato e preconfigurato

Gestione audio

AXIS Audio Manager Edge

Incorporato:

- Gestione delle zone permette di suddividere fino a 200 altoparlanti in 20 zone.
- Gestione dei contenuti per la musica e gli annunci in diretta/preregistrati.
- Pianificazione per determinare gli orari e le zone in cui riprodurre contenuti.
- Assegnazione di priorità ai contenuti, facendo in modo che i messaggi urgenti interrompano la pianificazione.
- Monitoraggio dell'integrità per il rilevamento da remoto di errori di sistema.
- Gestione degli utenti per controllare chi ha accesso a quali funzionalità.

Per ulteriori dettagli, consultare la scheda tecnica in axis.com/products/axis-audio-manager-edge/support

AXIS Audio Manager Pro

Per sistemi più grandi e avanzati. Venduto separatamente.

Per specifiche, consultare la scheda tecnica in axis.com/products/axis-audio-manager-pro/support

AXIS Audio Manager Center

AXIS Audio Manager Center è un servizio cloud per l'accesso e la gestione remota di sistemi multisito.

Per specifiche, consultare la scheda tecnica in axis.com/products/axis-audio-manager-center/support

Software audio

Flussi audio

Unidirezionale/bidirezionale con cancellazione dell'eco full-duplex opzionale. Mono.

Codifica audio

AAC LC 8/16/32/48 kHz, G.711 PCM 8 kHz, G.726 ADPCM 8 kHz, Axis μ -law 16 kHz, WAV, MP3 in mono/stereo da 64 kbps a 320 kbps.

Velocità di trasmissione in bit fissa e variabile.

Velocità di campionamento da 8 kHz fino a 48 kHz.

Integrazione di sistemi

Application Programming Interface

API aperte per l'integrazione di software, tra cui VAPIX®, One-click cloud connection, AXIS Camera Application Platform (ACAP).

Sistemi di gestione video

Compatibile con AXIS Camera Station Edge, AXIS Camera Station Pro, AXIS Camera Station 5 e con il software per la gestione video di partner di AXIS, disponibile all'indirizzo axis.com/vms.

Avvisi di massa

Singlewire InformaCast®, Intrado Revolution, Lynx, Alertus

Comunicazioni unificate

Compatibilità verificata:

Client SIP: 2N, Guaina, Cisco, Linphone, Grandstream
Server PBX/SIP: Cisco Call Manager, Cisco BroadWorks, Avaya, Asterix, Grandstream

Provider di servizi cloud: Webex, Zoom

SIP

Funzionalità SIP supportate: Server SIP secondario, IPv6, SRTP, SIPS, SIP TLS, DTMF (RFC2976 e RFC2833), NAT (ICE, STUN, TURN)
RFC 3261: INVITE, CANCEL, BYE, REGISTER, OPTIONS, INFO
DTMF (RFC 4733/RFC 2833)

Condizioni degli eventi

Audio: riproduzione di clip audio, risultato verifica altoparlante
Chiamata: stato, cambiamento dello stato
Stato del dispositivo: Indirizzo IP bloccato/rimosso, nuovo indirizzo IP, rete persa, pronto all'uso, flusso dal vivo attivo
Archiviazione su dispositivi edge: registrazione in corso, interruzione dell'archiviazione, problemi di integrità dell'archiviazione rilevati
I/O: input digitale, attivazione manuale, input virtuale
MQTT: senza stato
Pianificato e ricorrente: pianificazione

Azioni eventi

Audio: esegui test automatico dell'altoparlante
Clip audio: riproduzione, arresto,
I/O: alterna I/O una volta, alterna I/O mentre la regola è attiva
LED: LED di stato lampeggiante, LED di stato lampeggiante mentre la regola è attiva
Luce e sirena: esegui profilo luce, esegui profilo luce mentre la regola è attiva, interrompi attività
MQTT: pubblicazione
Notifica: HTTP, HTTPS, TCP ed e-mail
Registrazioni: registra audio, registra audio mentre la regola è attiva
Sicurezza: cancellazione della configurazione
Trap SNMP: invio, invio mentre la regola è attiva

Supporti di installazione incorporati

Verifica e identificazione test del tono

Monitoraggio funzionale

Verifica automatica dell'altoparlante (verifica con microfono integrato)

Approvazioni

EMC

EN 55024, EN 55035, EN 55032 Classe A,
EN 61000-6-1, EN 61000-6-2, EN 61000-6-3,
EN 61000-6-4
Australia/Nuova Zelanda: CISPR 24, CISPR 35,
CISPR 32 Classe A, RCM AS/NZS CISPR 32 Classe A
Canada: ICES-3(A)/NMB-3(A)
Giappone: VCCI Classe A
Corea: KC KN35, KC KN32 Classe A
Stati Uniti: FCC Parte 15 Sottosezione B Classe A

Protezione

CAN/CSA C22.2 No. 62368-1,
CAN/CSA-C22.2 No. 60950-22, IEC/EN 62368-1,
KC-Mark, UL 62368-1, UL 60950-22

Ambiente

UL2043 (certificazione per controsoffittature),
IEC 60068-2-1, IEC 60068-2-2, IEC 60068-2-6,
IEC 60068-2-14, IEC 60068-2-27, IEC 60068-2-78,
IEC/EN 60529 IP44

Cybersecurity

ETSI EN 303 645, Etichetta sicurezza BSI IT

Rete

Protocolli di rete

IPv4/v6¹, HTTP, HTTPS², SSL/TLS², QoS Layer 3 DiffServ,
FTP, SFTP, CIFS/SMB, SMTP, Bonjour, UPnP™, SNMP v1/
v2c/v3 (MIB-II), DNS, DynDNS, NTP, RTSP, RTP, TCP,
UDP, IGMPv1/v2/v3, RTCP, ICMP, DHCP, ARP, SOCKS,
SSH, NTCIP, SIP

Cybersecurity

Sicurezza edge

Software: SO firmato, protezione ritardo forza bruta, autenticazione digest e OAuth 2.0 RFC6749 OpenID Authorization Code Flow per la gestione centralizzata dell'account ADFS, protezione mediante password, crittografia scheda di memoria AES-XTS-Plain64 256 bit
Hardware: Piattaforma di cybersecurity Axis Edge Vault Secure element (CC EAL 6+), ID dispositivo Axis, archivio chiavi sicuro, avvio sicuro

1. Sincronizzazione audio solo con IPv4.

2. Questo dispositivo comprende il software sviluppato da OpenSSL Project per l'utilizzo con OpenSSL Toolkit (openssl.org) e il software di crittografia scritto da Eric Young (eay@cryptsoft.com).

Protezione della rete

IEEE 802.1X (EAP-TLS, PEAP-MSCHAPv2)³, IEEE 802.1AR, HTTPS/HSTS³, TLS v1.2/v1.3³, Network Time Security (NTS), X.509 PKI certificato, firewall basato su host

Documentazione

AXIS OS Hardening Guide

policy di gestione delle vulnerabilità Axis

Axis Security Development Model

Distinta base del software AXIS OS (SBOM)

Per il download dei documenti, vai a [axis.com/support/cybersecurity/resources](https://www.axis.com/support/cybersecurity/resources)

Per maggiori informazioni relativamente al supporto per la sicurezza informatica Axis, visitare [axis.com/cybersecurity](https://www.axis.com/cybersecurity)

System-on-chip (SoC)

Modello

NXP i.MX 6SoloX

Memoria

RAM da 512 MB, Flash da 512 MB

Generale

Alloggiamento

IP44 (IP40 sopra soffitto)

Deflettore: plastica

Coperchio superiore: plastica

Maglia: piastra in acciaio trattata in superficie

Colore maglia: bianco NCS S 1002-B

Riverniciabile. Per le istruzioni sulla riverniciatura e le conseguenze sulla garanzia, contattare il partner Axis.

Metodo di montaggio dei diffusori: fascetta in plastica

Alimentazione

Power over Ethernet (PoE), IEEE 802.3af Tipo 1 Classe 3 (max 12,95 W)

Connettori

RJ45 10BASE-T/100BASE-TX PoE

I/O: Morsettiera a 4 pin da 2,5 mm per 2 I/O configurabili supervisionati

Indicatori LED

LED di stato, LED frontale

Archiviazione

Supporto per scheda di memoria microSD/microSDHC/microSDXC

Dimensione massima 1 TB

Visitare www.axis.com per i consigli sulla scheda di memoria.

Affidabilità

Progettata per un funzionamento continuo.

Condizioni d'esercizio

Temperatura: Da -30 °C a 50 °C

Umidità: 10 - 100% relativa (con condensa)

Condizioni di immagazzinaggio

Temperatura: Da -40 °C a 65 °C

Umidità: Umidità relativa 5-95% (senza condensa)

Dimensioni

Altezza: 150 mm (5.9 in), maglia anteriore Ø 285 mm (11.2 in)

Spessore del soffitto: per il montaggio: 0-60 mm (0-2,4 in)

Dimensioni per foro di montaggio: Ø 261 mm ± 2 mm

Peso

3.100 g

Contenuto della scatola

Altoparlante, guida all'installazione, Chiave di autenticazione proprietario, copertura a maglia, morsetto blocco

Accessori opzionali

AXIS TC1603 Tile Bridge (per installazioni a controsoffitto), AXIS TC1602 Conduit Adapter, AXIS TC1702 Back Cover, AXIS Safety Wire 3M
Per ulteriori accessori, visitare il sito [axis.com](https://www.axis.com)

Lingue

Inglese, tedesco, francese, spagnolo, italiano, russo, cinese semplificato, giapponese, coreano, portoghese, polacco, cinese tradizionale, olandese, ceco, svedese, finlandese, turco, thailandese, vietnamita

Garanzia

Garanzia di 5 anni, visitare [axis.com/warranty](https://www.axis.com/warranty)

Codici prodotto

Disponibile presso [axis.com/products/axis-c1210-e#part-numbers](https://www.axis.com/products/axis-c1210-e#part-numbers)

3. Questo dispositivo comprende il software sviluppato da OpenSSL Project per l'utilizzo con OpenSSL Toolkit ([openssl.org](https://www.openssl.org)) e il software di crittografia scritto da Eric Young (eyay@cryptsoft.com).

Strumenti

Progettazione

AXIS Site Designer

Disponibile all'indirizzo axis.com

Installazione

AXIS Device Manager, selettore dispositivi, selettore accessori

Disponibile all'indirizzo axis.com

Sostenibilità

Controllo sostanza

Senza PVC conformemente a JEDEC/ECA Standard JS709

RoHS conformemente alla direttiva UE RoHS 2011/65/UE/ e EN 63000:2018

REACH conformemente a (EC) N. 1907/2006. Per SCIP UUID, visitare axis.com/partner.

Materiali

Contenuto di plastica a base di carbonio rinnovabile: al 63% (riciclata: 0%, a base bio: 63%, a base di cattura di carbonio: 0%)

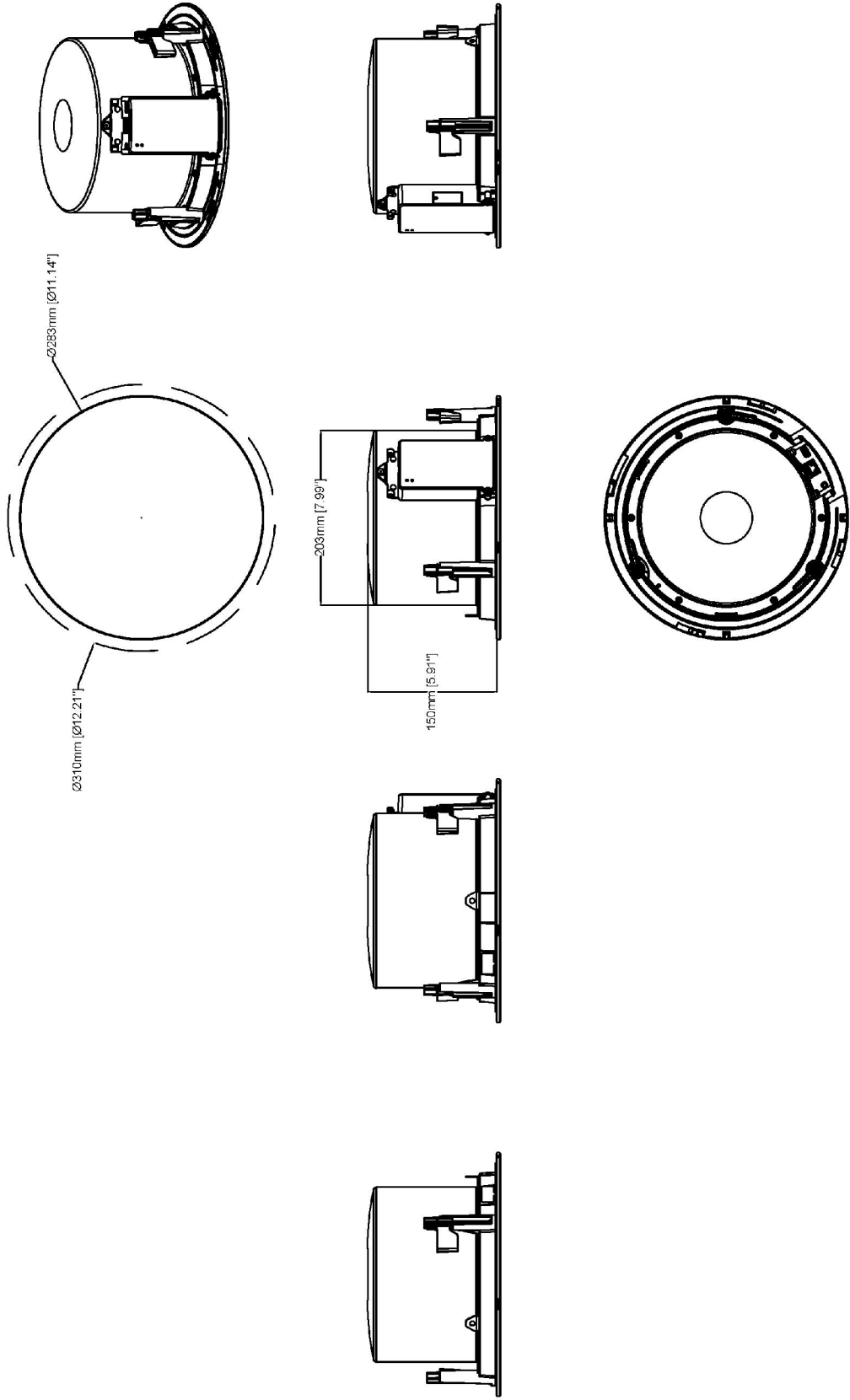
Sottoposto a controlli conformemente alle linee guida OCSE nell'ambito dei "conflict minerals"

Per ulteriori informazioni relative alla sostenibilità presso Axis, visitare axis.com/about-axis/sustainability

Responsabilità ambientale

axis.com/environmental-responsibility

Axis Communications è un firmatario del Global Compact delle Nazioni Unite, per maggiori informazioni vai su unglobalcompact.org



Revision	v.01	Revision date	2022-09-21
Paper size	A4	Release date	2022-09-21
Created by	MS	Scale	1:6

AXIS COMMUNICATIONS **AXIS C1210-E Network Ceiling Speaker**

© 2022 Axis Communications



www.axis.com