

AXIS C1110-E Network Cabinet Speaker

Flexibler Lautsprecher mit großartigem Klang

Dieser elegante Netzwerk-Aufbaulautsprecher vereint Leistung und Design, sorgt dank digitaler Signalverarbeitung für klare Sprachnachrichten und verfügt über einen starken Bass für exzellente Hintergrundmusik. Er basiert auf einer offenen Plattform und unterstützt die Integration mit VMS, VoIP-Telefonie, Analysefunktionen und mehr. Über das integrierte Mikrofon lassen sich per Fernzugriff Integritätstests durchführen, und es ist eine bidirektionale Kommunikation mit Echounterdrückung möglich. Die Software AXIS Audio Manager Edge ist zur einfachen Verwaltung von Benutzern, Inhalten, Zonen und Zeitplänen vorinstalliert. Das All-in-One-Lautsprechersystem wird über ein einziges Kabel für Strom (PoE) und Konnektivität mit dem Standardnetzwerk verbunden, und mit der einfach anzuklickenden Montagehalterung ist die Installation an Wänden, Decken und Masten einfach.

- > **Stilvoller, flexibler All-in-One-Lautsprecher**
- > **Verbindet sich mit dem Standardnetzwerk**
- > **Einfache Installation dank PoE**
- > **2-Wege-Audio mit Echounterdrückung**
- > **Integritätstests per Fernzugriff**



AXIS C1110-E Network Cabinet Speaker

Audio-Hardware	
Gehäuse	Zweiwege-Bassreflexbox Lautsprecherkomponenten: Dynamischer 4"-Konuslautsprecher, 1,25"-Kalottenhochtöner
Maximaler Schalldruckpegel	96 dB
Frequenzgang	60 Hz bis 20 kHz
Abdeckungsmuster	Horizontale Lautsprecherabdeckung von 140° Vertikale Lautsprecherabdeckung von 90°
Audioeingang/Audioausgang	Integriertes Mikrofon (kann deaktiviert werden)
Spezifikation für integriertes Mikrofon	50 Hz bis 12 kHz
Beschreibung des Verstärkers	Integrierter Verstärker (7 W, Klasse D)
Digitale Signalverarbeitung	Integriert und vorkonfiguriert
Audio Management	
AXIS Audio Manager Edge	Integriert: – Zonenverwaltung zum Aufteilen von bis zu 200 Lautsprechern in 20 Zonen – Content Management für Musik und Live- sowie aufgezeichnete Durchsagen. – Planungsmöglichkeit für Zeit und Ort der Wiedergabe von Inhalten. – Priorisierung dringender Inhalte – Statusüberwachung zur Erkennung von Systemfehlern aus der Ferne – Benutzerverwaltung zur Steuerung des Zugriffs auf Funktionen. Weitere Einzelheiten finden Sie im Datenblatt unter axis.com/products/axis-audio-manager-edge/support
AXIS Audio Manager Pro	Für größere und komplexere Systeme. Separat erhältlich. Technische Daten finden Sie auf dem separaten Datenblatt. Technische Daten finden Sie im Datenblatt unter axis.com/products/axis-audio-manager-pro/support
AXIS Audio Manager Center	AXIS Audio Manager Center ist ein Cloud-Dienst, über den sich Systeme mit mehreren Standorten per Fernzugriff verwalten lassen. Technische Daten finden Sie im Datenblatt unter axis.com/products/axis-audio-manager-center/support
Audiosoftware	
Audiostreaming	Uni-/bidirektionale Audioübertragung mit optionaler Vollduplex-Echounterdrückung. Mono.
Audiocodierung	AAC LC 8/16/32/48 kHz, G.711 PCM 8 kHz, G.726 ADPCM 8 kHz, Axis μ -law 16 kHz, WAV, MP3 in Mono/Stereo von 64 KBit/s bis 320 KBit/s. Konstante und variable Bitrate. Abtastrate von 8 kHz bis zu 48 kHz. Opus
Systemintegration	
Programmierschnittstelle	Offene API für Softwareintegration, einschließlich VAPIX®, Cloud-Anbindung mit einem Klick und AXIS Camera Application Platform (ACAP).
Video Management Software	AXIS Companion, AXIS Camera Station und Video Management Software von Axis Application Development Partners sind verfügbar unter axis.com/techsup/software
Massenbenachrichtigung	Singlewire InformaCast®, Intrado Revolution, Lynx, Alertus
Vereinheitlichte Kommunikation	Geprüfte Kompatibilität: SIP-Clients: 2N, Yealink, Cisco, Linphone, Grandstream PBX/SIP-Server: Cisco Call Manager, Cisco BroadWorks, Avaya, Asterix, Grandstream Cloud-Diensteanbieter: Webex, Zoom
SIP	Unterstützte SIP-Merkmale: Sekundärer SIP-Server, IPv6, SRTP, SIPS, SIP TLS, DTMF (RFC2976 und RFC2833), NAT (ICE, STUN, TURN) RFC 3261: INVITE, CANCEL, BYE, REGISTER, OPTIONS, INFO DTMF (RFC 4733/RFC 2833)
Ereignisbedingungen	Audio: Audio-Clips wiedergeben, Lautsprechertestergebnis Anruf: Status, Statusänderung Betriebszustände: blockierte IP-Adresse, IP-Adresse entfernt, Livestream aktiv, Netzwerkausfall, neue IP-Adresse, Ringstrom-Überstromschutz, einsatzbereites System Status des digitalen Audioeingangs Edge Storage: laufende Aufzeichnung, Speicherstörung, Erkennung von Speicherproblemen Eingänge/Ausgänge: digitaler Eingang aktiv, manueller Auslöser, virtueller Eingang aktiv MQTT: statuslos Geplant und wiederkehrend: Zeitplan
Ereignisaktionen	Audio: automatischen Lautsprechertest ausführen Audioclips: Wiedergabe, Wiedergabe bei aktiver Regel, Wiedergabestopp Eingänge/Ausgänge: einmalige I/O-Umschaltung, I/O-Umschaltung bei aktiver Regel LEDs: LED-Blinkstatus, LED-Blinkstatus bei aktiver Regel Licht und Sirene: Lichtprofil ausführen, Lichtprofil bei aktiver Regel ausführen, Aktivitäten stoppen MQTT: öffentliche MQTT-Benachrichtigung senden Benachrichtigungen: HTTP, HTTPS, TCP und E-Mail Aufzeichnungen: Audio aufzeichnen, Audio bei aktiver Regel aufzeichnen Sicherheit: Löschen der Konfiguration SNMP-Traps: Nachricht senden, Nachricht bei aktiver Regel senden
Integrierte Installationshilfen	Überprüfen und Identifizieren per Testton
Funktionsüberwachung	Automatischer Lautsprechertest (Überprüfung durch integriertes Mikrofon)
Zulassungen	
EMV	CISPR 24, CISPR 35, CISPR 32 Klasse B, EN 55024, EN 55035, EN 55032 Klasse B, EN 61000-6-1, EN 61000-6-2, EN 61000-6-3, EN 61000-6-4 Australien/Neuseeland: RCM AS/NZS CISPR 32 Klasse B Kanada: ICES-3(B)/NMB-3(B) Japan: VCCI Klasse B Korea: KS C 9835, KS C 9832 Klasse B USA: FCC Abschnitt 15 Unterabschnitt B Klasse B
Sicherheit	CAN/CSA C22.2 Nr. 62368-1, CAN/CSA-C22.2 Nr. 60950-22, IEC/EN/UL 62368-1, IEC/EN/UL 60950-22, KC-Mark
Umwelt	IEC 60068-2-1, IEC 60068-2-2, IEC 60068-2-6, IEC 60068-2-14, IEC 60068-2-27, IEC 60068-2-78, IEC/EN 60529 IP44 ^a , Nema 250 3R
Cybersecurity	ETSI EN 303 645
Netzwerk	
Netzwerkprotokolle	IPv4/v6 ^b , HTTP, HTTPS, SSL/TLS, QoS Layer 3 DiffServ, FTP, SFTP, CIFS/SMB, SMTP, Bonjour, UPnP™, SNMP v1/v2c/v3 (MIB-II), DNS, DynDNS, NTP, RTSP, RTP, TCP, UDP, IGMPv1/v2/v3, RTCP, ICMP, DHCP, ARP, SOCKS, SSH, NTCIP, SIP
Cybersicherheit	
Edge-Sicherheit	Software: Signiertes Betriebssystem, Verzögerungsschutz gegen Brute-Force-Angriffe, Digest-Authentifizierung und OAuth 2.0 RFC6749 OpenID Authorization Code Flow für zentrale ADFS-Kontoverwaltung, Kennwortschutz, Verschlüsselung von SD-Speicherkarten (AES-XTS-Plain64 256bit) Hardware: Axis Edge Vault-Cybersicherheitsplattform Secure Element (CC EAL 6+), Axis Geräte-ID, sicherer Schlüsselspeicher, sicheres Hochfahren
Netzwerk-Sicherheit	IEEE 802.1X (EAP-TLS, PEAP-MSCHAPv2), IEEE 802.1AR, HTTPS/HSTS, TLS v1.2/v1.3, Network Time Security (NTS), X.509 Certificate PKI, hostbasierte Firewall

Dokumentation	<p><i>AXIS OS Systemhärtungsleitfaden</i> <i>Richtlinie zu Axis Vulnerability Management</i> <i>Axis Security Development Model</i> AXIS OS Software Bill of Material (SBOM) Diese Dokumente stehen unter axis.com/support/cybersecurity/resources zum Download bereit. Weitere Informationen zum Axis Cybersicherheitssupport finden Sie auf axis.com/cybersecurity</p>
----------------------	---

System-on-Chip (SoC)

Modell	NXP i.MX 8M Nano
Arbeitsspeicher	1024 MB RAM, 1024 MB Flash

Allgemein

Gehäuse	<p>Aluminiumgehäuse mit Schutzklasse IP44 Farben: Schwarz, Weiß Anweisungen zum Umlackieren finden Sie auf axis.com/products/axis-c1110-e/support Informationen dazu, wie es sich auf die Gewährleistung auswirkt, finden Sie auf axis.com/warranty-implication-when-repainting.</p>
Stromversorgung	Power over Ethernet (PoE) IEEE 802.3af/802.3at Typ 1 Klasse 3 (max. 12,95 W)
Anschlüsse	RJ45 10BASE-T/100BASE-TX PoE I/O: 4-poliger Anschlussblock (2,5 mm) für 2x überwachte, konfigurierbare I/Os
LED-Anzeigen	Status-LED, konfigurierbare RGB-LED an der Vorderseite
Speicher	Unterstützt SD-Speicherkarten des Typs microSD, microSDHC und microSDXC Max. Größe 1 TB Empfehlungen zu SD-Karten finden Sie auf www.axis.com .
Zuverlässigkeit	Zuverlässiger Betrieb rund um die Uhr.
Betriebsbedingungen	-30 °C bis 50 °C Relative Luftfeuchtigkeit 10 bis 100 % (kondensierend)
Lagerbedingungen	-40°C bis 65 °C Luftfeuchtigkeit 5 bis 95 % (nicht kondensierend)
Abmessungen	Höhe: 207 mm Breite: 310 mm Länge: 165 mm

Gewicht	4100 g (9.04 lbs.)
Inhalt des Kartons	Lautsprecher, Installationsanleitung, Anschlussblock, Anschlusschutz, Kabeldichtungen, Eigentümer-Authentifizierungsschlüssel
Optionales Zubehör	AXIS C8310 Volume Controller, AXIS Surveillance Cards Weiteres Zubehör finden Sie auf axis.com .
Sprachen	Englisch, Deutsch, Französisch, Spanisch, Italienisch, Russisch, Chinesisch (vereinfacht), Japanisch, Koreanisch, Portugiesisch, Polnisch, Chinesisch (traditionell), Niederländisch, Tschechisch, Schwedisch, Finnisch, Türkisch, Thailändisch, Vietnamesisch
Gewährleistung	Informationen zur fünfjährigen Gewährleistung finden Sie auf axis.com/warranty
Teilenummern	Abrufbar unter axis.com/products/axis-c1110-e#part-numbers

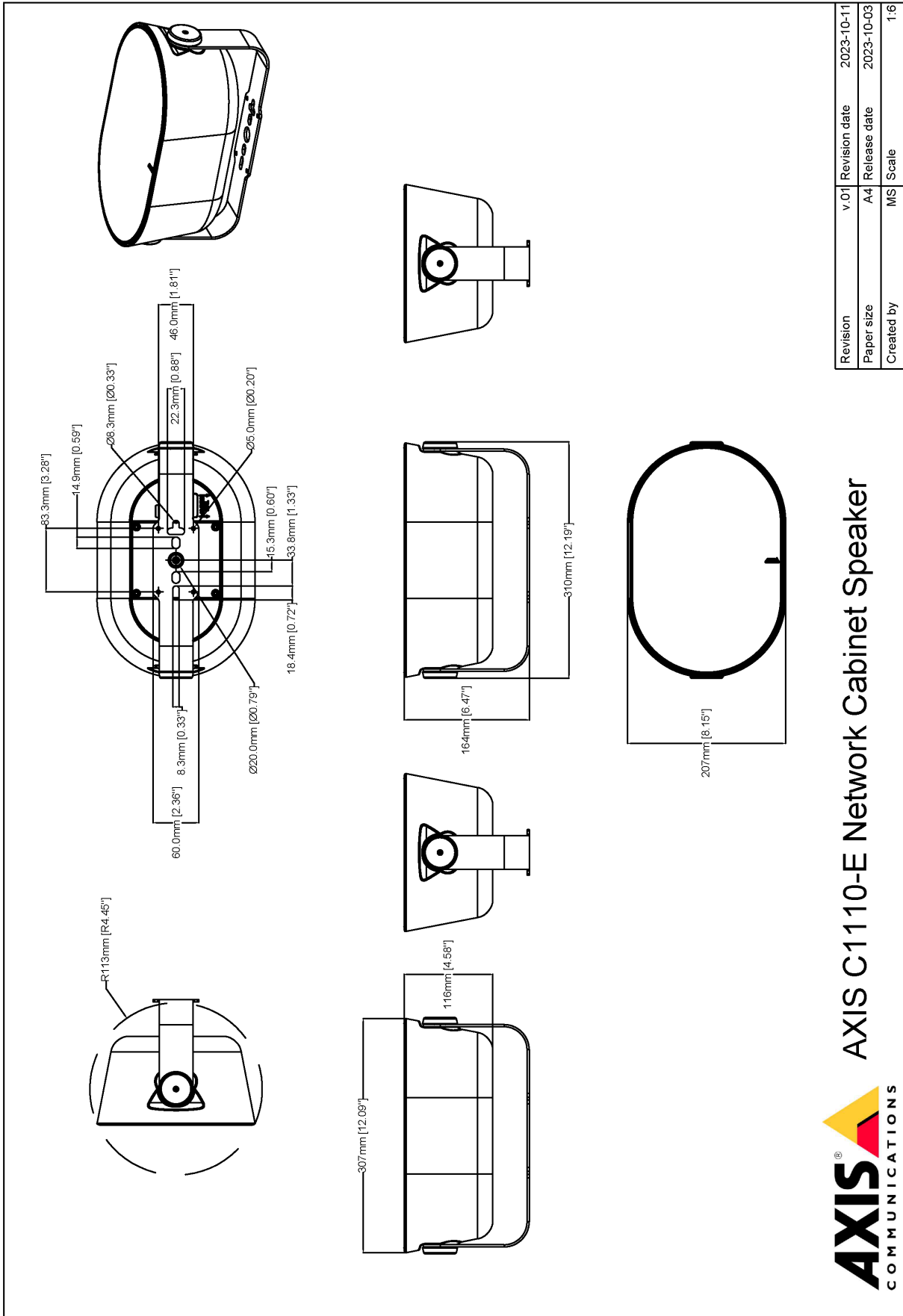
Werkzeuge

Design	AXIS Site Designer Erhältlich auf axis.com .
Installation	AXIS Device Manager, Wahlhilfe für Produkte, Wahlhilfe für Zubehör Erhältlich auf axis.com .

Nachhaltigkeit

Substanzkontrollen	PVC-frei, BFR/CFR-frei gemäß JEDEC/ECA JS709 RoHS gemäß RoHS-Richtlinie 2011/65/EU und EN 63000:2018 REACH gemäß Verordnung (EG) Nr. 1907/2006. Informationen zu SCIP UUID finden Sie auf echa.europa.eu .
Materialien	Kunststoffanteil aus nachwachsenden Rohstoffen: 51 % (recycelt: 0 % (bio-basiert: 51 %, Kohlenstoffeffassung: 0%)) Auf Konfliktmaterialien gemäß OECD-Leitfaden überprüft Weitere Informationen zum Thema Nachhaltigkeit bei Axis finden Sie auf axis.com/about-axis/sustainability
Verantwortung für die Umwelt	axis.com/environmental-responsibility Axis Communications nimmt am UN Global Compact teil. Weitere Informationen hierzu finden Sie auf unglobalcompact.org

- Bei Installation gemäß Installationsanleitung.
- Audiosynchronisierung nur mit IPv4.



Revision	v.01	Revision date	2023-10-11
Paper size	A4	Release date	2023-10-03
Created by	MS	Scale	1:6

© 2023 Axis Communications

AXIS COMMUNICATIONS **AXIS C1110-E Network Cabinet Speaker**

www.axis.com