

AXIS P1387 Box Camera

信頼性の高い5メガピクセルの屋内監視システム

AXIS P1387は5メガピクセルの優れた画質を実現します。搭載しているLightfinder 2.0とForensic WDRにより、難しい照明環境や暗闇に近い環境でも、実物に近い色で細部まで捉えた映像を提供します。電子動体ブレ補正により、振動があっても安定した画像が得られます。また、シーンプロファイルは特定のシナリオに合わせて自動的に最適化されます。PoEと冗長DC電源により、停電時にデータが保護されます。DLPUにより、エッジで高度な機能と強力な分析を実行できます。Axis Edge Vaultが装置を保護し、機密情報を不正アクセスから保護します。さらに、交換可能なレンズが付属し、屋外用ハウジングでの使用にも対応しています。

- > 5メガピクセルの優れた画質
- > Lightfinder 2.0およびForensic WDR
- > 交換可能なレンズ
- > 深層学習による分析機能
- > Axis Edge Vaultによる内蔵サイバーセキュリティ



AXIS P1387 Box Camera

カメラ		音声ストリーミング	設定可能な通信方式: 1方向 (単方向) 双方向 (半二重、全二重)
イメージセンサー	1/2.7インチプログレッシブスキャンRGB CMOS ピクセルサイズ2.0 μm	音声入力	外部アンバランス型マイクロフォン入力、5Vマイク電源 (オプション) デジタル入力、12Vリングパワー (オプション) アンバランス型ライン入力 内蔵マイクロフォン (無効設定可)
レンズ	バリアフォーカル、2.8~13 mm、F1.4 水平視野: 112° ~24° 垂直視野: 80° ~18° IR補正、CSマウントレンズ、P-Irisコントロール	音声出力	スピーカーペアリング経由の出力
デイナイト機能	自動切換え赤外線カットフィルター	音声エンコーディング	24bit LPCM、AAC-LC 8/16/32/48 kHz、G.711 PCM 8 kHz、G.726 ADPCM 8 kHz、Opus 8/16/48 kHz
最低照度	5メガピクセルで25/30フレーム/秒 (Forensic WDRとLightfinder 2.0オン時): カラー: 0.1ルクス (50 IRE、F1.4) 白黒: 0.02ルクス (50 IRE、F1.4) 5メガピクセル、50/60フレーム/秒 (Lightfinder 2.0オン時): カラー: 0.2ルクス (50 IRE、F1.4) 白黒: 0.04ルクス (50 IRE、F1.4) 5メガピクセルで25/30フレーム/秒 (Forensic WDRとLightfinder 2.0オン時): F0.9レンズ使用 (オプション) カラー: 0.04ルクス (50 IRE、F0.9) 白黒: 0.008ルクス (50 IRE、F0.9)	ネットワーク	
シャッター速度	1/66500秒~2秒 (50 Hz) 1/66500秒~2秒 (60 Hz)	ネットワークプロトコル	IPv4、IPv6 USGv6、ICMPv4/ICMPv6、HTTP、HTTPSP ^b 、HTTP/2、TLS、QoS Layer 3 DiffServ、FTP、SFTP、CIFS/SMB、SMTP、mDNS (Bonjour)、UPnP ^a 、SNMP v1/v2c/v3 (MIB-II)、DNS/DNSv6、DDNS、NTP、NTS、RTSP、RTP、SRTP/RTSPS、TCP、UDP、IGMPv1/v2/v3、RTCP、ICMP、DHCPv4/v6、ARP、SSH、LLDP、CDP、MQTT v3.1.1、Secure syslog (RFC 3164/5424、UDP/TCP/TLS)、リンクローカルアドレス (設定不要)、IEEE 802.1X (EAP-TLS)、IEEE 802.1AR
システムオンチップ (SoC)		システムインテグレーション	
モデル	ARTPEC-8	アプリケーションプログラミングインターフェース	VAPIX [®] 、メタデータ、AXIS Camera Application Platform (ACAP) など、ソフトウェア統合のためのオープンAPI (仕様については axis.com/developer-community を参照)。ACAPには、Native SDKとComputer Vision SDKが含まれています。ワンクリッククラウド接続 ONVIF [®] Profile G、ONVIF [®] Profile M、ONVIF [®] Profile S、ONVIF [®] Profile T (仕様については onvif.org を参照)
メモリー	RAM 2,048 MB、フラッシュ8,192 MB	ビデオ管理システム	AXIS Companion、AXIS Camera Station、Axisアプリケーション開発パートナー製のビデオ管理ソフトウェア (axis.com/vms で入手可能) に対応
コンピューティング機能	深層学習処理ユニット (DLPU)	画面上コントロール	電子動体ブレ補正 デイナイト切り替え 曇り除去 ワイドダイナミックレンジ ビデオストリーミングインジケーター オートフォーカス プライバシーマスク メディアクリップ
ビデオ		エッジツーエッジ	マイクのペアリング スピーカーペアリング
ビデオ圧縮	H.264 (MPEG-4 Part 10/AVC) ベースラインプロファイル、メインプロファイル、ハイプロファイル H.265 (MPEG-H Part 2/HEVC) メインプロファイル Motion JPEG	イベント条件	音声: 音声検知、音声クリップ再生 装置ステータス: 動作温度以上/以下/範囲内、IPアドレスの削除/ブロック、新しいIPアドレス、ネットワーク接続断絶、システムの準備完了、リングパワー過電流保護、ライブストリームアクティブ デジタル音声入力ステータス エッジストレージ: 録画中、ストレージの中断、ストレージの健全性に関する問題を検知 I/O: デジタル入力、デジタル出力、手動トリガー、仮想入力 MQTT: ステートレス スケジュール、繰り返し: スケジュール ビデオ: 平均ビットレート低下、デイナイトモード、いたざら
解像度	16:9: 2592x1458~160x90 4:3: 2592x1944~160x120	イベントアクション	音声クリップ: 再生、停止 デイナイトモード I/O: I/Oを一度切り替え、ルールが有効な間にI/Oを切り替え MQTT: パブリッシュ 通知: HTTP、HTTPS、TCP、電子メール オーバーレイテキスト 録画: 録画、ルールが有効な間に録画 SNMPトラップ: 送信、ルールが有効な間に送信 ステータスLED: 点滅、ルールが有効な間に点滅 画像またはビデオクリップのアップロード: FTP/SFTP/HTTP/HTTPS/ネットワーク共有/電子メール WDRモード
フレームレート	Forensic WDRオン時: すべての解像度で最大25/30フレーム/秒 (50/60 Hz) WDRオフ時: すべての解像度で最大50/60フレーム/秒 (50/60 Hz)		
ビデオストリーミング	最大20の固有に設定可能なビデオストリーム ^a Axis Zipstreamテクノロジー (H.264、H.265) フレームレートおよび帯域幅の制御 VBR/ABR/MBR H.264/H.265 低遅延モード ビデオストリーミングインジケーター		
S/N比	55 dB超		
WDR	Forensic WDR: 最大120 dB (撮影シーンによる)		
マルチビューストリーミング	最大8つのビューエリアを個別に設定可能		
ノイズリダクション	空間フィルター (2Dノイズリダクション) 時間フィルター (3Dノイズリダクション)		
画像設定	コントラスト、輝度、シャープネス、ホワイトバランス、デイナイトモード閾値、トーンマッピング、露出モード、露出エリア、曇り除去、たる型歪曲の補正、圧縮、回転: 0°、90°、180°、270° (コリドールフォーマットを含む)、ミラーリング、オーバーレイ (テキスト/画像)、ダイナミックオーバーレイ (テキスト/画像)、プライバシーマスク、ポリゴンプライバシーマスク、目標開口 シーンプロファイル: フォレンジック、ビビッド、トラフィックオーバービュー		
画像処理	Axis Zipstreamテクノロジー、Forensic WDR、Lightfinder 2.0		
パン/チルト/ズーム	デジタルPTZ、プリセットポジション プリセットポジションツアー、コントロールキュー、画面上での方向表示 ガードツアー (最大100)		
音声			
音声機能	自動ゲインコントロール スピーカーペアリング		

設置支援機能内蔵	レベルアシスタント、リモートバックフォーカス	コネクター	ネットワーク: シールド付きRJ45 10BASE-T/100BASE-TX/1000BASE-T PoE I/O: 監視アラーム入力(×2)用とアラーム出力(×2)用の6ピン2.5 mmターミナルブロック (12 V DC出力、最大負荷50 mA) 音声: 3.5 mmマイク/ライン入力 シリアル通信: RS485/RS422用ターミナルブロック (2極2個、全二重) 電源: DC入力ターミナルブロック レンズ: i-CSコネクター (P-IrisおよびDCアイリスと互換) AXIS T92G20コネクター
分析機能		ストレージ	microSD/microSDHC/microSDXCカードに対応 SDカード暗号化 (AES-XTS-Plain64 256bit) に対応 NAS (network-attached storage) への録画 推奨されるSDカードとNASについては、 axis.com を参照
アプリケーション	含まれるもの: AXIS Object Analytics、AXIS Scene Metadata、AXIS Live Privacy Shield ^c 、AXIS Video Motion Detection 対応: AXIS Camera Application Platformへの対応により、サードパーティ製アプリケーションをインストール可能 (axis.com/acap を参照)	動作条件	-10° C~55° C 湿度10~85% RH (結露しないこと)
AXIS Object Analytics	物体クラス: 人、車両(タイプ: 車、バス、トラック、バイク、その他) シナリオ: ライン横断、エリア内の物体、エリア内の滞在時間、クロスラインカウント、エリア内の占有状態 シナリオは最大10個まで その他の機能: 軌道、色分けされた境界ボックスおよびテーブルで視覚化されたトリガー物体 ポリゴン対象範囲/除外範囲 奥行の設定 ONVIF動体アラームイベント	保管条件	-40° C~65° C 湿度5~95% RH (結露不可)
AXIS Scene Metadata	物体クラス: 人、顔、車両(タイプ: 車、バス、トラック、バイク)、ナンバープレート 物体の属性: 信頼度、ポジション	寸法	製品全体の寸法については、このデータシートの寸法図を参照してください。
認証規格		重量	775 g (スタンドを含む) 480 g (カメラのみ)
製品のマーキング	UL/cUL、UKCA、CE、KC、EAC、VCCI、RCM	パッケージ内容	カメラ、インストールガイド、ターミナルブロックコネクター、所有者認証キー、AXIS T91B21 Stand Black
EMC	CISPR 35、CISPR 32 Class A、EN 55035、EN 55032 Class A、EN 50121-4、EN 61000-6-1、EN 61000-6-2 日本: VCCI Class A 韓国: KS C 9835、KS C 9832 Class A 米国: FCC Part 15 Subpart B Class A	オプションアクセサリ	AXISマイクروفोन、AXISミッドスパン AXIS T8415 Wireless Installation Tool AXIS Surveillance Cards その他のアクセサリについては、 axis.com/products/axis-p1387#accessories にアクセスしてください。
安全性	CAN/CSA C22.2 No. 62368-1 ed. 3、IEC/EN/UL 62368-1 ed. 3、IS 13252	システムツール	AXIS Site Designer、AXIS Device Manager、AXIS Device Manager Extend、プロダクトセレクター、アクセサリセレクター、レンズカリキュレーター axis.com で入手可能
環境	IEC 60068-2-1、IEC 60068-2-2、IEC 60068-2-6、IEC 60068-2-14、IEC 60068-2-27、IEC 60068-2-78	言語	英語、ドイツ語、フランス語、スペイン語、イタリア語、ロシア語、中国語(簡体字)、日本語、韓国語、ポルトガル語、ポーランド語、中国語(繁体字)、オランダ語、チェコ語、スウェーデン語、フィンランド語、トルコ語、タイ語、ベトナム語
ネットワーク	NIST SP500-267、IPv6 USGv6	保証	5年保証、 axis.com/warranty を参照
サイバーセキュリティ	ETSI EN 303 645、FIPS 140	製品番号	axis.com/products/axis-p1387#part-numbers で入手可能
サイバーセキュリティ		サステナビリティ	
エッジセキュリティ	ソフトウェア: 署名付きOS、総当たり攻撃による遅延からの保護、ダイジェスト認証、OAuth 2.0 RFC6749 OpenID認証コードフローによるADFSアカウント一元管理、パスワード保護 ハードウェア: Axis Edge Vaultサイバーセキュリティプラットフォーム セキュアエレメント (CC EAL 6+)、AxisデバイスID、セキュアキーストア、署名付きビデオ、セキュアブート	物質管理	PVC不使用、BFR/CFR不使用 (JEDEC/ECA標準JS709(に準拠) RoHS (EU RoHS指令2011/65/EUおよびEN 63000:2018) に準拠 REACH (EC) No 1907/2006に準拠。SCIP UIDについては、 echa.europa.eu を参照
ネットワークセキュリティ	IEEE 802.1X (EAP-TLS、PEAP-MSCHAPv2)、IEEE 802.1AR、HTTPS/HSTS、TLS v1.2/v1.3、Network Time Security (NTS)、X.509証明書PKI、IPアドレスフィルタリング	素材	再生可能な炭素系プラスチックの含有率: 3% (バイオ系) OECDガイドラインに従って紛争鉱物について検査済み Axisの持続可能性の詳細については、 axis.com/about-axis/sustainability にアクセスしてください。
ドキュメント	<i>AXIS OS強化ガイド</i> <i>Axis脆弱性管理ポリシー</i> <i>Axisセキュリティ開発モデル</i> AXIS OSソフトウェア部品表 (SBOM) ドキュメントをダウンロードするには、 axis.com/support/cybersecurity/resources にアクセスしてください。 Axisのサイバーセキュリティのサポートの詳細については、 axis.com/cybersecurity にアクセスしてください。	環境責任	axis.com/environmental-responsibility Axis CommunicationsはUN Global Compactの署名企業です (詳細については unglobalcompact.org を参照)
一般		ケージング	アルミニウム製ケージング 黒のアンチグレアコーティングを施したウェザーシールドカラ: 白NCS S 1002-B、黒NCS S 9000-N
取り付け	1/4"-20 UNC 三脚ネジ穴 カメラスタンド付属	取り付け	1/4"-20 UNC 三脚ネジ穴 カメラスタンド付属
電力	Power over Ethernet (PoE) IEEE 802.3af/802.3at Type 1 Class 3 通常4.24 W、最大11.73 W 10~28 V DC、通常4.26 W、最大10.57 W	電力	Power over Ethernet (PoE) IEEE 802.3af/802.3at Type 1 Class 3 通常4.24 W、最大11.73 W 10~28 V DC、通常4.26 W、最大10.57 W

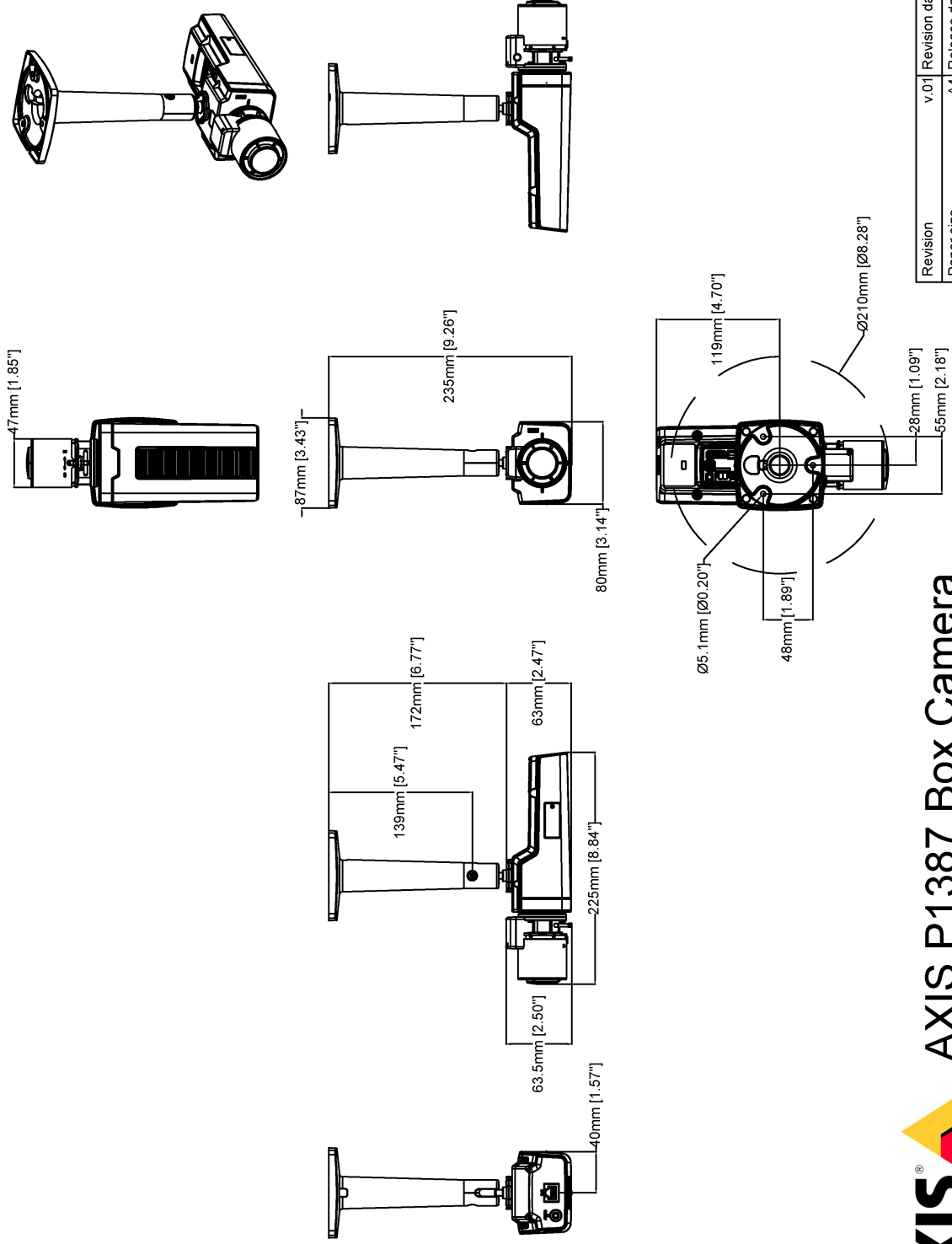
- ユーザーエクスペリエンス、ネットワーク帯域幅、ストレージ使用率を最適化するために、カメラまたはチャンネルごとに最大3つの固有のビデオストリームをお勧めします。内蔵のストリーム再利用機能により、マルチキャストまたはユニキャスト転送方式を使用して、ネットワーク内の多くのビデオクライアントに固有のビデオストリームを提供できます。
- 本製品には、OpenSSL Toolkitで使用するためにOpenSSL Project (openssl.org) によって開発されたソフトウェアとEric Young (eay@cryptsoft.com) によって開発された暗号化ソフトウェアが含まれています
- ダウンロード可能

検知、監視、認識、識別 (DORI)

	DORIの定義	距離 (広角)	距離 (望遠)
検知	25ピクセル/m	56.2 m	244.2 m
監視	63ピクセル/m	22.3 m	96.9 m
認識	125ピクセル/m	11.2 m	48.8 m
識別	250ピクセル/m	5.6 m	24.4 m

EN-62676-4規格において推奨されるとおり、DORI値は用途別のピクセル密度を使用して計算されます。この計算では、画像の中心を基準点として使用し、レンズの歪みを考慮します。人物や物体を認識または識別できる可能性は、物体の動き、ビデオ圧縮、照明条件、カメラのフォーカスなどの要因によって変わります。計画時にマージンを使用します。ピクセル密度は画像の各部分で変わり、計算値は現実世界の距離とは異なる場合があります。

寸法図面



AXIS COMMUNICATIONS **AXIS P1387 Box Camera**

Revision	v.01	Revision date	2023-11-14
Paper size	A4	Release date	2023-11-14
Created by	MS	Scale	1:5

© 2023 Axis Communications

www.axis.com

注目の機能

AXIS Object Analytics

AXIS Object Analyticsはプリインストールされたマルチフィードビデオ分析機能です。人、車両、車両タイプの検知と分類を実行します。AIベースのアルゴリズムと行動条件のおかげで、シーンとその中の空間的な動きを分析できます。お客様固有のニーズに合わせて設定をカスタマイズ可能です。拡張性が高くエッジベースであるため、最小限の設定により、同時に実行されるさまざまなシナリオに対応できます。

Axis Edge Vault

Axis Edge Vaultは、Axisの装置を保護するハードウェアベースのサイバーセキュリティプラットフォームです。すべてのセキュアな運用が依存する基盤を形成し、装置のIDを保護して、完全性を保護し、不正アクセスから機密情報を保護する機能を提供します。たとえば、**セキュアブート**は、装置が**署名付きOS**でのみ起動できるようにするため、サプライチェーンにおける物理的な改ざんを防止することができます。署名付きOSにより、装置は新しい装置ソフトウェアをインストールする前に検証することもできます。また、**セキュアキーストア**は、安全な通信で使用する暗号情報 (IEEE 802.1X、HTTPS、Axis装置ID、アクセスコントロールキーなど) を、セキュリティ侵害が発生した際に悪意のある抽出から保護するための重要な構成要素です。セキュアキーストアや安全な通信は、Common CriteriaやFIPS 140認証のハードウェアベースの暗号計算モジュールを通して提供されます。

さらに、署名付きビデオにより、ビデオ証拠が改ざんされていないことを確認できます。各カメラは、セキュアキーストアに安全に保存された固有のビデオ署名付きキーを使用して、ビデオストリームに署名を追加し、ビデオの発信元をAxisカメラまで遡れるようにします。

Axis Edge Vaultの詳細については、[axis.com/solutions/edge-vault](https://www.axis.com/solutions/edge-vault)にアクセスしてください。

電子動体ブレ補正

電子動体ブレ補正 (EIS) は、カメラが振動する状況でも滑らかな映像を実現します。内蔵のジャイロセンサーがカメラの動きや振動を常に感知して、フレームを自動的に調整することで、常に必要な詳細を捉えることができます。電子動体ブレ補正には、カメラの動きをモデリングし、それによって画像を補正するためのさまざまなアルゴリズムが使用されています。

Forensic WDR

ワイドダイナミックレンジ (WDR) テクノロジーを搭載したAxisのカメラは、他のカメラと異なり、厳しい光条件下でも重要なフォレンジック用に詳細な映像を鮮明に映し出します。最も暗い部分と最も明るい部分の差が大きいと、映像の有用性と鮮明さに影響することがあります。Forensic WDRは、目に見えるノイズやアーティファクトを効果的に低減し、フォレンジック用途に最大限に調整されたビデオを提供します。

Lightfinder

Axis Lightfinderテクノロジーは、暗闇に近い環境でも動きによる画像のブレを最小限に抑えた高解像度フルカラービデオを提供します。Lightfinderは、ノイズを除去することで、シーンの暗部を視覚化し、非常に低光量下でも細部を捉えます。Lightfinderを搭載したカメラは、低光量下でも人間の目以上に色を識別できます。監視では、人、物体、車両を識別するために色が重要な要素となることがあります。

詳細については、[axis.com/glossary](https://www.axis.com/glossary)を参照してください。