

AXIS D2210-VE Radar

Radar de 60 GHz para supervisión de tráfico y área durante las 24 horas del día

Este dispositivo basado en la red utiliza tecnología de radar avanzada para detectar, clasificar y rastrear de forma precisa a personas y vehículos en diversas condiciones climáticas y de luz. Con el perfil de supervisión de carretera activado, puede supervisar velocidades de hasta 200 km/h. Además, la banda led dinámica integrada puede utilizarse para disuadir, avisar o notificar. También puede apagarse para una supervisión más discreta. Además, la salida PoE le permite encender un dispositivo adicional sin que tener que usar más cable. Por ejemplo, puede añadir AXIS D2210-VE a una instalación de cámara existente. O bien, conecte un altavoz para dirigirse a las personas o reproducir mensajes pregrabados para disuadir actividades no deseadas.

- > Cobertura de 95° para detectar, clasificar y rastrear objetos
- > Disponemos de perfiles de supervisión de carreteras y de áreas
- > Supervisión de las velocidades de los vehículos hasta 200 km/h
- > Conéctese fácilmente con salida PoE y de extremo a extremo
- > Diseño compacto con banda LED integrada



AXIS D2210-VE Radar

Radar		Resolución	De 1920x1080 a 640x360
Perfiles	Supervisión de zonas Supervisión de carreteras	Velocidad de fotogramas	Hasta 10 fps en todas las resoluciones
Sensor	FMCW (onda continua de frecuencia modulada)	Transmisión de vídeo	Hasta 20 flujos de vídeo únicos y configurables ^f Velocidad de imagen y ancho de banda controlables VBR/ABR/MBR H.264/H.265 Indicador de transmisión de vídeo
Datos del objeto	Tipo de objeto (clases: personas, vehículos, desconocido), alcance, dirección, velocidad	Ajustes de la imagen	Compresión, rotación: 0°, 90°, 180°, 270°, superposición dinámica de texto e imágenes
Frecuencia	Canal 1: 61,00 - 61,25 GHz Canal 2: 61,25-61,50 GHz	Audio	
Potencia de transmisión de RF	<100 mW (EIRP) Sin licencia. Ondas de radio inocuas.	Características de audio	Emparejamiento de altavoces
Altura de montaje recomendada	3,5-12 m ^a	Salida de audio	Salida mediante emparejamiento de altavoz
Inclinación de montaje recomendada	15° ^b	Red	
Distancia de detección	Perfil de supervisión de zona: 5-60 m (16-200 pies) al detectar a una persona ^c 5-90 m al detectar un vehículo ^c Perfil de supervisión de carretera: Hasta 150 m al detectar un vehículo ^d	Protocolos de red IPv4, IPv6, USGv6, ICMPv4/ICMPv6, HTTP, HTTPS ⁹ , HTTP/2, TLS ⁹ , QoS Layer 3 DiffServ, FTP, SFTP, CIFS/SMB, SMTP, mDNS (Bonjour), UPnP [®] , SNMP v1/v2c/v3 (MIB-II), DNS/DNSv6, DDNS, NTP, NTS, RTSP, RTP, SRTP/RTSPS, TCP, UDP, IGMPv1/v2/v3, RTCP, ICMP, DHCPv4/v6, ARP, SSH, LLDP, CDP, MQTT v3.1.1, Secure syslog (RFC 3164/5424, UDP/TCP/TLS), Dirección de enlace local (ZeroConf), IEEE 802.1X (EAP-TLS), IEEE 802.1AR	
Velocidad radial	Perfil de supervisión de la zona: hasta 55 km/h Perfil de supervisión de la carretera hasta 200 km/h	Integración del sistema	
Campo de detección	Horizontal: 95°	Interfaz de programación de aplicaciones	API abierta para la integración de software, incluidos VAPIX [®] , metadatos y AXIS Camera Application Platform (ACAP); las especificaciones están disponibles en axis.com/developer-community Conexión a la nube con un clic ONVIF [®] Profile G, ONVIF [®] Profile M, ONVIF [®] Profile S y ONVIF [®] Profile T; especificaciones en onvif.org .
Precisión de velocidad	+/- 2 km/h	Sistemas de gestión de vídeo	Compatible con AXIS Camera Station y el software de gestión de vídeo de socios desarrolladores de aplicaciones de Axis disponible en axis.com/vms .
Precisión de distancia	Perfil de supervisión de zona: 0,5 m Perfil de supervisión de carretera: 0,8 m	Controles en pantalla	Reproducir clip de medios
Precisión de ángulo	1°	Edge-to-Edge	Emparejamiento de altavoces Emparejamiento de la cámara
Diferenciación espacial	3 m ^e	Condiciones de evento	Aplicación Estado del dispositivo: por encima/por debajo/dentro de la temperatura de funcionamiento, dirección IP bloqueada, dirección IP eliminada, secuencia en directo activa, red perdida, nueva dirección IP, sistema preparado, fallo de datos de radar; interferencias, sin datos, manipulación Almacenamiento local: grabación en curso, alteración del almacenamiento, problemas de estado de almacenamiento detectados E/S: entrada digital, salida digital, disparador manual, entrada virtual MQTT: sin estado Detección de movimiento por radar Programados y recurrentes: programador
Velocidad de actualización de datos	10 Hz	Acciones de eventos	E/S: alternar E/S una vez, alternar E/S mientras la regla esté activa MQTT: publicar Notificación: HTTP, HTTPS, TCP y correo electrónico Superposición de texto Radar: banda LED dinámica, seguimiento automático del radar, detección de radar Grabaciones: tarjeta SD y recurso compartido de red Trampas SNMP: enviar, enviar mientras la regla esté activa LED de estado: iluminar, iluminar mientras la regla esté activa Carga de imágenes o clips de vídeo: FTP, SFTP, HTTP, HTTPS, recurso compartido de red y correo electrónico
Cobertura	Perfil de supervisión de zona: 2 700 m ² (29000 pies cuadrados) para personas 6100 m ² para vehículos	Transmisión de datos	Metadatos del radar con posición relativa, posición GPS ^h , velocidad, dirección y tipo de objeto
Zona de coexistencia	Banda de frecuencia: 61 GHz Radio: 350 m Número recomendado de radares: hasta 8		
Controles por radar	Múltiples zonas de detección, detección de traspaso de líneas con una o dos líneas, zonas de exclusión con filtros para objetos que permanecen poco en la escena, velocidad, tipo de objeto, duración de activador configurable Activación/desactivación de la transmisión por radar, opacidad de la cuadrícula, opacidad de la zona, esquema de colores, duración de la estela, sensibilidad de detección, filtro de objetos con balanceo, filtro de objetos pequeños canal de frecuencias, calibración del mapa de referencia con opciones de escala, panorámica y zoom del mapa		
Sistema en chip (SoC)			
Modelo	ARTPEC-8		
Flash	1048 MB de RAM, 8192 MB de memoria flash		
Capacidad de computación	Unidad de procesamiento de deep learning (DLPU)		
Vídeo			
Compresión de vídeo	H.264 (MPEG-4 Parte 10/AVC) Base Profile, Main Profile y High Profile H.265 (MPEG-H Parte 2/HEVC) Main perfil Motion JPEG		

Ayudas de instalación integradas	Calibración del mapa de referencia, sensor para el ángulo de inclinación, posición GPS	Conectores	Red: PoE apantallado RJ45 10BASE-T/100BASE-TX/1000BASE-T Red: RJ45 1000BASE-T Salida PoE para alimentar un dispositivo PoE externo E/S: Bloque de terminales para 1 entrada de alarma supervisada y 1 salida (salida de 12 V CC, carga máx. 50 mA) Alimentación: Entrada CC, bloque de terminales
Análítica		LED dinámico	Banda LED dinámica con LED RGB (rojo, verde, azul) y diseños de luz predefinidos Visibilidad de luz diurna de hasta 60 m ¹
Aplicaciones	Incluido AXIS Speed Monitor, AXIS Radar Integration for Microbus Para consultar la compatibilidad con AXIS Camera Application Platform, que permite la instalación de aplicaciones de terceros, visite axis.com/acap	Almacenamiento	Compatibilidad con tarjetas microSD/microSDHC/microSDXC Compatibilidad con cifrado de tarjeta SD (AES-XTS-Plain64 256 bits) Grabación en almacenamiento conectado a la red (NAS) Consulte las recomendaciones sobre tarjetas SD y NAS en axis.com .
Software compatible	AXIS Radar Autotracking for PTZ (Slew to Cue, respuesta automática a blancos identificados por radar) Para cámaras compatibles, vea axis.com/products/axis-radar-autotracking	Condiciones de funcionamiento	De -40 °C a 60 °C (de -40 °F a 140 °F) Humedad relativa del 10 al 100 % (con condensación) Velocidad del viento (sostenida): 75 m/s ¹
Homologaciones		Condiciones de almacenamiento	De -40 °C a 65 °C (de -40 °F a 149 °F) Humedad relativa del 5 al 95 % (sin condensación)
Marcas de productos	CSA, UL/cUL, CE	Dimensiones	Para conocer las dimensiones totales del producto, consulte el plano de dimensiones de esta ficha técnica. Área efectiva proyectada (EPA): 0,023 m ² (0.25 pies ²)
Cadena de suministro	Cumple los requisitos de TAA	Peso	1 250 g (2,8 lib)
Inalámbrica	EN 301489-1, EN 301489-3, EN 305550-2, FCC Parte 15 Subparte C	Contenido de la caja	Radar, AXIS TQ1003-E Wall Mount, guía de instalación, destornillador TORX® T20, punta TORX® T30, conectores de bloque de terminales, protector del conector, juntas de cable, clave de autenticación del propietario
EMC	EN 55035, EN 55032 Clase A, EN 50121-4, EN 61000-3-3, EN 61000-6-1, EN 61000-6-2 Australia/Nueva Zelanda: RCM AS/NZS CISPR 32 Clase A Canadá: ICES-3(A)/NMB-3(A) EE. UU.: FCC Parte 15 Subparte B Clase A	Accesorios opcionales	AXIS T8415 Wireless Installation Tool AXIS Surveillance Cards Para obtener más información sobre accesorios, consulte axis.com/products/axis-d2210-ve-radar#accessories
Seguridad	CAN/CSA C22.2 N.º 62368-1 ed. 3, IEC/EN/UL 62368-1 ed. 3	Herramientas de sistema	AXIS Site Designer, AXIS Device Manager, selector de productos, selector de accesorios Disponibles en axis.com
Entorno	IEC 60068-2-1, IEC 60068-2-2, IEC 60068-2-6, IEC 60068-2-14, IEC 60068-2-27, IEC 60068-2-78, IEC/EN 60529 IP66/IP67, IEC/EN 62262 IK10, NEMA 250 Tipo 4X, NEMA TS 2 (2.2.7-2.2.9)	Idiomas	Inglés, alemán, francés, español, italiano, ruso, chino simplificado, japonés, coreano, portugués, polaco, chino tradicional
Red	NIST SP500-267	Garantía	Garantía de 5 años; consulte axis.com/warranty
Ciberseguridad	ETSI EN 303 645	Números de pieza	Disponible en axis.com/products/axis-d2210-ve-radar#part-numbers
Ciberseguridad		Sostenibilidad	
Seguridad perimetral	Software: sistema operativo firmado, protección contra retrasos de fuerza bruta, autenticación digest y flujo de código de autorización OAuth 2.0 RFC6749 para la gestión centralizada de cuentas ADFS, protección de contraseñas Hardware: Plataforma de ciberseguridad Axis Edge Vault TPM 2.0 (CC EAL4+, FIPS 140-2 Nivel 2), seguridad del sistema en el chip (TEE), almacén de claves seguro, arranque seguro, sistema de archivos cifrado (AES-XTS-Plain64 256bit)	Control de sustancias	Sin PVC, sin BFR/CFR de conformidad con la norma JEDEC/ECA, JS709 RoHS de conformidad con la directiva europea RoHS 2011/65/EU y 2015/863 y con la norma EN IEC 63000:2018 REACH de conformidad con (CE) no 1907/2006. Para SCIP UUID, consulte echa.europa.eu
Seguridad de red	IEEE 802.1X (EAP-TLS, PEAP-MSCHAPv2) ⁹ , IEEE 802.1AE (MACsec PSK/EAP-TLS), IEEE 802.1AR, HTTPS/HSTS ⁹ , TLS v1.2/v1.3 ⁹ , Network Time Security (NTS), Certificado PKI X.509, firewall basado en host	Materiales	Contenido de plástico renovable a base de carbono: 20 % (reciclado) Análisis de minerales conflictivos conforme a las directrices de la OCDE Para obtener más información sobre la sostenibilidad en Axis, vaya a axis.com/about-axis/sustainability
Documentación	Guía de seguridad de sistemas de AXIS OS Política de gestión de vulnerabilidades de Axis Axis Security Development Model Lista de materiales del software AXIS OS (SBOM) Para descargar documentos, vaya a axis.com/support/cybersecurity/resources Para obtener más información sobre el servicio de asistencia para ciberseguridad de Axis, vaya a axis.com/cybersecurity .	Responsabilidad medioambiental	axis.com/environmental-responsibility Axis Communications es firmante del Acuerdo Mundial de las Naciones Unidas, obtenga más información en unglobalcompact.org
General			
Carcasa	Con clasificación IP66/IP67, NEMA 4X e IK10 Carcasa de aluminio Color: blanco NCS S 1002-B Para consultar las instrucciones de repintado, vaya a la página de asistencia técnica del producto. Para obtener información sobre el impacto en la garantía, vaya a axis.com/warranty-implication-when-repainting .		
Alimentación	Alimentación a través de Ethernet (PoE) IEEE 802.3at, Tipo 2 Clase 4 5,88 W típicos, 8 W máx. Para salida PoE: Alimentación a través de Ethernet (PoE) IEEE 802.3bt, Tipo 3 Clase 6, máx 38 W. El radar proporciona alimentación a través de Ethernet (PoE) IEEE 802.3at, Tipo 2 Clase 4 (30 W) a un segundo dispositivo 10-28 V CC, 5 W típicos, 6,44 W máx.		

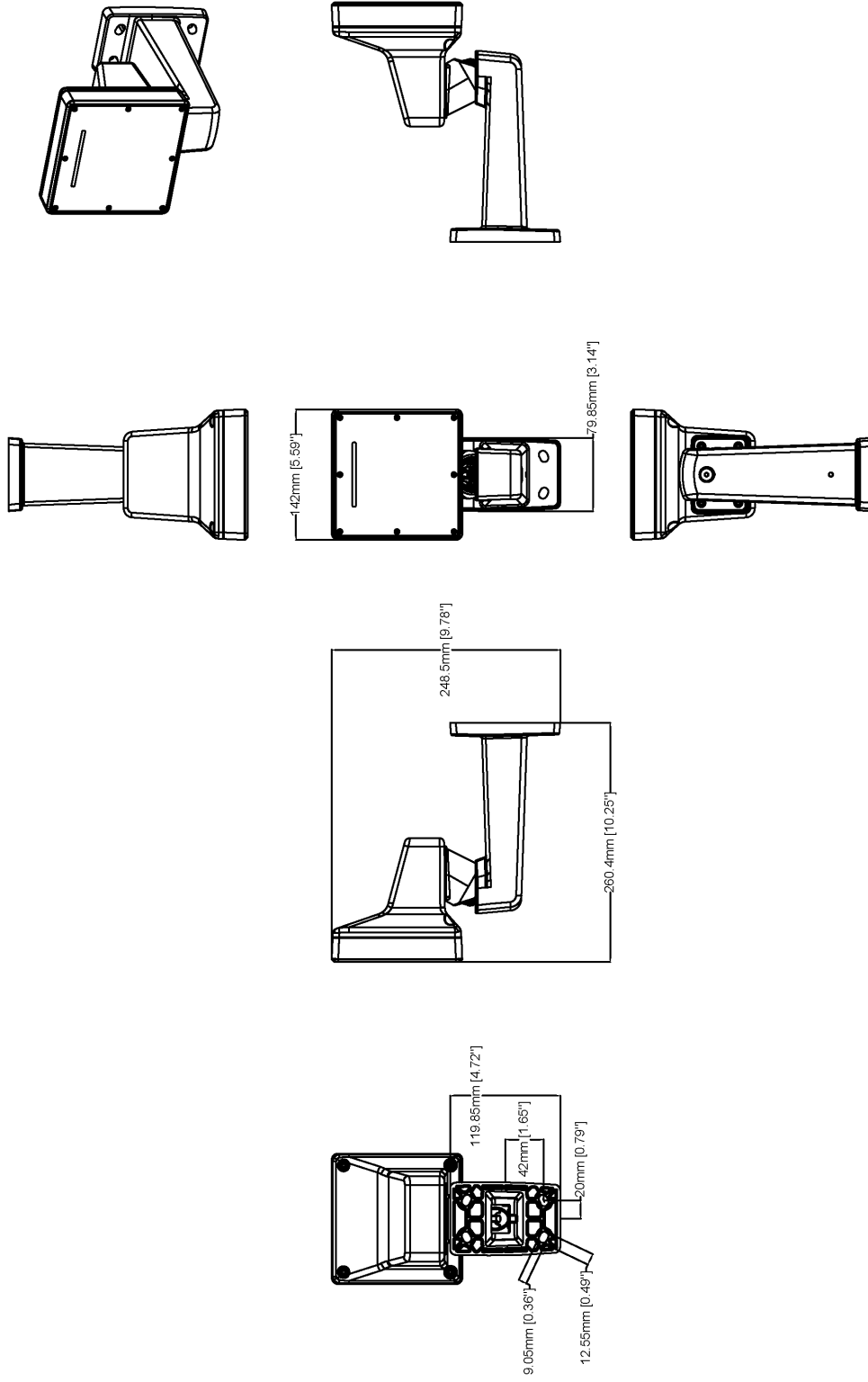
- La altura del montaje afecta al rango de detección. Para obtener más información, consulte el manual de usuario en axis.com.
- El radar se puede inclinar 0-30°. Cuando la parte posterior del chasis está nivelada, el radar se inclina 15°. La inclinación del montaje afecta al rango de detección. Para obtener más información, consulte el manual de usuario en axis.com.
- Medido a 5 m de altura de montaje, con 15° de inclinación. Consulte más información en el manual del usuario en axis.com.
- Medido a una altura de montaje de 7 m, con movimiento vertical de 15°. La altura de montaje, la inclinación y la posición del radar afectan al rango de detección. Se recomienda colocar el radar delante o detrás de los vehículos en movimiento. Para obtener más información, consulte el manual de usuario en axis.com.
- Distancia mínima entre los objetos en movimiento.
- Recomendamos un máximo de 3 flujos de vídeo únicos por canal para optimizar la experiencia del usuario, el ancho de banda de red y el uso del almacenamiento. Muchos clientes de vídeo de la red pueden utilizar una transmisión de vídeo única a través de un método de transporte multicast o unicast mediante la funcionalidad de reutilización de transmisiones integrada.
- Este producto incluye software desarrollado por OpenSSL Project para su uso en el kit de herramientas OpenSSL (openssl.org) y software criptográfico escrito por Eric Young (ey@cryptsoft.com).

h. *Introduzca manualmente la posición GPS del radar para obtener la posición GPS de los objetos en la secuencia de datos.*

i. *Con luz solar directa. El alcance aumenta en condiciones con menos luz.*

j. *Para cálculos de fuerza de arrastre, utilice la superficie proyectada real (EPA).*

Esquemas de dimensiones



AXIS COMMUNICATIONS **AXIS D2210-VE Radar**

Revision	v.01	Revision date	2023-08-25
Paper size	A4	Release date	2023-08-25
Created by	MS	Scale	1:6

© 2023 Axis Communications

www.axis.com

Funciones destacadas

Perfiles de radar

La **supervisión de área** es un perfil de detección para los radares en casos de uso de vigilancia. Se utiliza mejor para objetos que se mueven a una velocidad de hasta 55 km/h (34 mph). Detecta si un objeto es un ser humano, un vehículo o un objeto desconocido.

La **supervisión de carreteras** es un perfil de detección para los radares en casos de uso de tráfico. El perfil de supervisión de carretera resulta óptimo para controlar vehículos que circulan a una velocidad de hasta 200 km/h en zonas urbanas, zonas cerradas y en carreteras interurbanas. Este perfil no debe usarse en la detección de personas u otros tipos de objetos. La capacidad de detección a altas velocidades depende del producto de radar de Axis que se esté utilizando.

Banda LED dinámica

La banda LED dinámica es una característica de determinados radares Axis. Con LED RGB (rojo, verde, azul) y patrones de luz predefinidos, puede utilizarse para disuadir, avisar o notificar.

Edge-to-Edge

La tecnología de extremo a extremo hace que los dispositivos IP se comuniquen directamente entre sí. Ofrece una funcionalidad de emparejamiento inteligente entre, por

ejemplo, las cámaras Axis y los productos de audio o radar de Axis.

Axis Edge Vault

Axis Edge Vault es la plataforma de ciberseguridad basada en hardware que protege el dispositivo Axis. Constituye la base de la que dependen todas las operaciones seguras y ofrece características para proteger la identidad del dispositivo, proteger su y proteger la información confidencial frente a accesos no autorizados. Por ejemplo, el **arranque seguro** garantiza que un dispositivo solo puede arrancar con el **sistema operativo firmado**. De esta forma, se evita la manipulación de la cadena de suministro física. Con el SO firmado, el dispositivo puede validar también el nuevo software antes de aceptar instalarlo. El **almacén de claves seguro** es la pieza clave para proteger la información criptográfica que se utiliza para una comunicación segura (IEEE 802.1X, HTTPS, ID de dispositivo Axis, claves de control de acceso, etc.) contra la extracción maliciosa en caso de una infracción de la seguridad. El almacén de claves seguro y las conexiones seguras se proporcionan a través de un módulo de cálculo criptográfico basado en hardware certificado por FIPS 140 o criterios comunes.

Para obtener más información sobre Axis Edge Vault, vaya a axis.com/solutions/edge-vault.

Para obtener más información, consulte axis.com/glossary