

## AXIS C1310-E Mk II Network Horn Speaker

Altoparlante per esterni per una diffusione acustica chiara a lungo raggio

AXIS C1310-E Mk II Network Horn Speaker è perfetto per ambienti esterni nella maggior parte dei climi. Consente agli utenti di prevenire da remoto attività indesiderate, fornire istruzioni durante un'emergenza o inviare messaggi vocali generali. La memoria integrata supporta i messaggi preregistrati. In alternativa, il personale di sicurezza può rispondere alle notifiche con messaggi vocali dal vivo. Gli standard aperti supportano facilità di integrazione con video di rete, controllo degli accessi, analisi e VoIP (supporto del protocollo SIP). L'elaborazione digitale del segnale (DSP) garantisce un suono nitido. Il microfono incorporato consente test sull'integrità da remoto e comunicazione bidirezionale. Per di più, il software per la gestione audio integrato supporta la gestione degli utenti, dei contenuti, delle aree e della pianificazione.

- > **Sistema di altoparlanti completo**
- > **Connessione alla rete standard**
- > **Installazione semplificata con PoE**
- > **Test di integrità remoto**
- > **Scalabile e facile da integrare**



# AXIS C1310-E Mk II Network Horn Speaker

## Hardware audio

<b>Alloggiamento</b>	Altoparlante a tromba rientrante con driver a compressione
<b>Livello di pressione sonora massimo</b>	>121 dB
<b>Risposta di frequenza</b>	280 Hz - 12,5 kHz
<b>Modello di copertura</b>	70° orizzontale per 100° verticale (a 2 kHz)
<b>Input/output audio</b>	Microfono integrato (può essere disabilitato meccanicamente) Altoparlante integrato
<b>Specifica microfono incorporato</b>	50 Hz - 12 kHz
<b>Descrizione dell'amplificatore</b>	Amplificatore integrato 7 W Classe D
<b>Elaborazione segnale digitale</b>	Incorporato e preconfigurato

## Gestione audio

<b>AXIS Audio Manager Edge</b>	Incorporato: - Gestione delle zone permette di suddividere fino a 20 altoparlanti in 20 zone. - Gestione dei contenuti per la musica e gli annunci in diretta/preregistrati. - Pianificazione per determinare gli orari e le zone in cui riprodurre contenuti. - Assegnazione di priorità ai contenuti, facendo in modo che i messaggi urgenti interrompano la pianificazione. - Monitoraggio dell'integrità per il rilevamento da remoto di errori di sistema. - Gestione degli utenti per controllare chi ha accesso a quali funzionalità. Per ulteriori dettagli, consultare la scheda tecnica in <a href="http://axis.com/products/axis-audio-manager-edge/support">axis.com/products/axis-audio-manager-edge/support</a>
<b>AXIS Audio Manager Pro</b>	Per sistemi più grandi e avanzati. Venduto separatamente. Per specifiche, consultare la scheda tecnica in <a href="http://axis.com/products/axis-audio-manager-pro/support">axis.com/products/axis-audio-manager-pro/support</a>
<b>AXIS Audio Manager Center</b>	AXIS Audio Manager Center è un servizio cloud per l'accesso e la gestione remota di sistemi multisito. Per specifiche, consultare la scheda tecnica in <a href="http://axis.com/products/axis-audio-manager-center/support">axis.com/products/axis-audio-manager-center/support</a>

## Software audio

<b>Flussi audio</b>	Unidirezionale/bidirezionale con cancellazione dell'eco half-duplex opzionale. Mono.
<b>Codifica audio</b>	AAC LC 8/16/32/48 kHz, G.711 PCM 8 kHz, G.726 ADPCM 8 kHz, Axis $\mu$ -law 16 kHz, WAV, MP3 in mono/stereo da 64 kbps a 320 kbps. Velocità di trasmissione in bit fissa e variabile. Frequenza di campionamento da 8 kHz fino a 48 kHz.

## Integrazione di sistemi

<b>API (interfaccia per la programmazione di applicazioni)</b>	API aperte per l'integrazione di software, tra cui VAPIX®, One-click cloud connection, AXIS Camera Application Platform (ACAP).
<b>Video management systems</b>	Compatibile con AXIS Companion, AXIS Camera Station, video management software dei partner ADP/esperti nello sviluppo di applicazioni Axis disponibili all'indirizzo <a href="http://axis.com/vms">axis.com/vms</a>
<b>Notifica di massa</b>	Singlewire InformaCast®, Intrado Revolution, Lynx, Alertus
<b>Comunicazioni unificate</b>	Compatibilità verificata: Client SIP: 2N, Guaina, Cisco, Linphone, Grandstream Server PBX/SIP: Cisco Call Manager, Cisco BroadWorks, Avaya, Asterix, Grandstream Provider di servizi cloud: Webex, Zoom
<b>SIP</b>	Funzionalità SIP supportate: Server SIP secondario, IPv6, SRTP, SIPs, SIP TLS, DTMF (RFC2976 e RFC2833), NAT (ICE, STUN, TURN) RFC 3261: INVITE, CANCEL, BYE, REGISTER, OPTIONS, INFO DTMF (RFC 4733/RFC 2833)

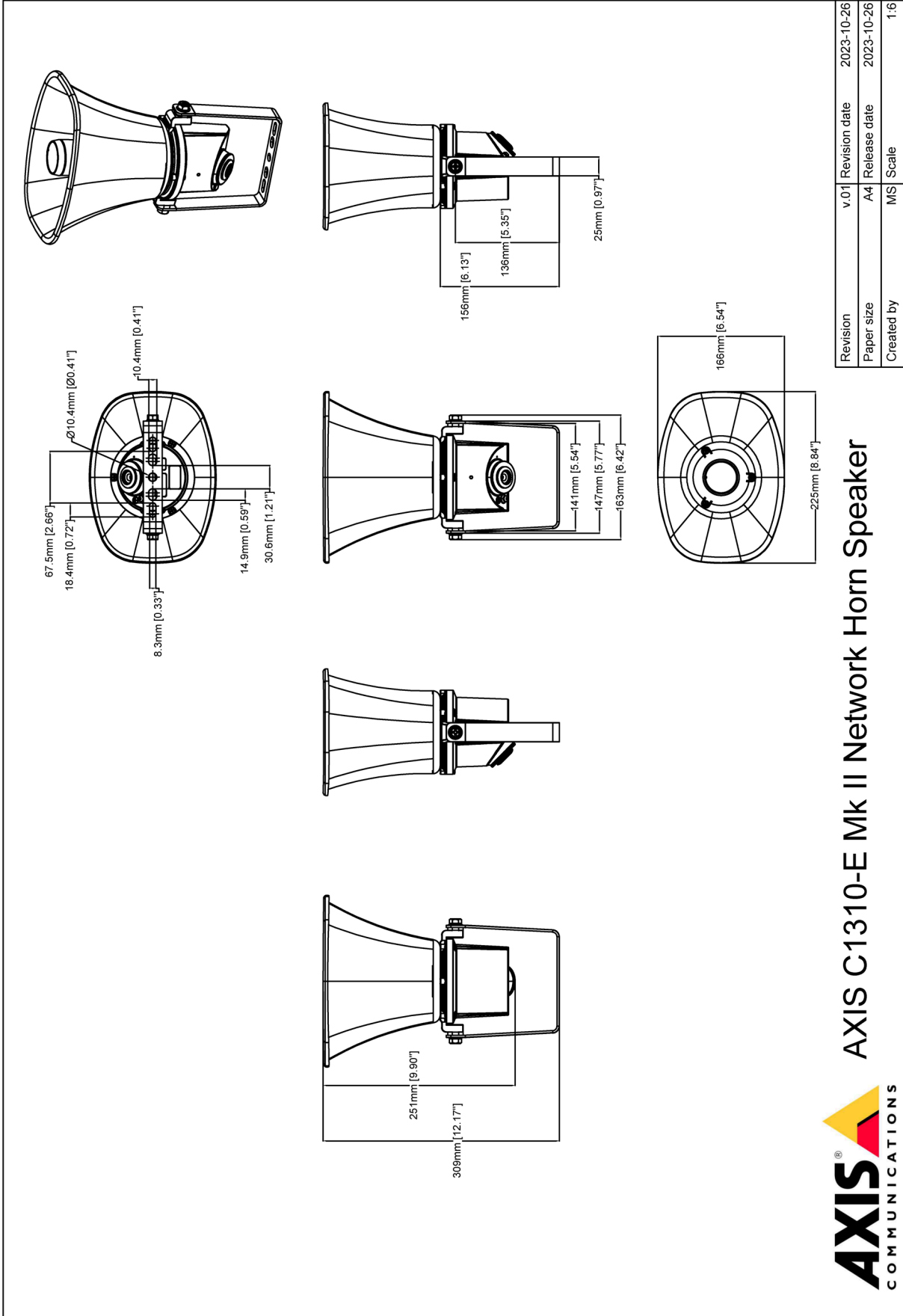
<b>Condizioni degli eventi</b>	Audio: riproduzione di clip audio, risultato verifica altoparlante Chiamata: stato, cambiamento dello stato Stato del dispositivo: Indirizzo IP bloccato/rimosso, flusso dal vivo attivo, perdita di rete, nuovo indirizzo IP, pronto all'uso Edge storage: registrazione in corso, interruzione dell'archiviazione, problemi di integrità dell'archiviazione rilevati I/O: input digitale, trigger manuale, input virtuale MQTT: sottoscrivere Pianificato e ricorrente: pianificazione
<b>Azioni eventi</b>	Audio: esegui test automatico dell'altoparlante Clip audio: riproduci, interrompi I/O: attiva/disattiva I/O Luce e sirena: esegui, arresta MQTT: pubblica Notifica: HTTP, HTTPS, TCP ed e-mail Registrazioni: registra audio Messaggi di trap SNMP: invia messaggio LED di stato: lampeggiante
<b>Supporti di installazione incorporati</b>	Verifica e identificazione test del tono
<b>Monitoraggio funzionale</b>	Verifica automatica dell'altoparlante (verifica con microfono integrato)
<b>Approvazioni</b>	
<b>Marcature del prodotto</b>	CSA, UL/cUL, UKCA, CE, KC, EAC, VCCI, RCM, BSMI
<b>Catena logistica</b>	Conformità a TAA
<b>EMC</b>	EN 55035, EN 55032 Classe B, EN 50121-4, EN 61000-6-1, EN 61000-6-2 Australia/Nuova Zelanda: RCM AS/NZS CISPR 32 Classe B Canada: ICES-3(B)/NMB-3(B) Giappone: VCCI Classe B Corea: KS C 9835, KS C 9832 Classe B Stati Uniti: FCC Parte 15 Sottosezione B Classe B Ferroviaria: IEC 62236-4
<b>Protezione</b>	CAN/CSA C22.2 N. 62368-1 ed. 3, IEC/EN/UL 62368-1 ed. 3
<b>Ambiente</b>	IEC 60068-2-1, IEC 60068-2-2, IEC 60068-2-6, IEC 60068-2-14, IEC 60068-2-27, IEC 60068-2-78, IEC/EN 60529 IP66, NEMA 250 Tipo 4X, MIL-STD-810G 509.5, MIL-STD-810H 509.7
<b>Cybersecurity</b>	ETSI EN 303 645
<b>Rete</b>	
<b>Protocolli di rete</b>	IPv4/v6 <sup>a</sup> , HTTP, HTTPS, SSL/TLS, QoS Layer 3 DiffServ, FTP, SFTP, CIFS/SMB, SMTP, Bonjour, UPnP™, SNMP v1/v2c/v3 (MIB-II), DNS, DynDNS, NTP, RTSP, RTP, TCP, UDP, IGMPv1/v2/v3, RTCP, ICMP, DHCP, ARP, SOCKS, SSH, NTCIP, SIP
<b>Sicurezza informatica</b>	
<b>Sicurezza edge</b>	Software: SO firmato, protezione ritardo forza bruta, autenticazione digest, protezione mediante password Hardware: Piattaforma di sicurezza informatica Axis Edge Vault Secure element (CC EAL 6+), ID dispositivo Axis, archivio chiavi sicuro, avvio sicuro
<b>Protezione della rete</b>	IEEE 802.1X (EAP-TLS), IEEE 802.1AE (MACsec PSK/EAP-TLS), IEEE 802.1AR, HTTPS/HSTS, TLS v1.2/v1.3, Network Time Security (NTS), X.509 PKI certificato, firewall basato su host
<b>Documentazione</b>	<i>Guida alla protezione AXIS OS</i> <i>Policy Axis Vulnerability Management</i> <i>Axis Security Development Model</i> Distinta base del software AXIS OS (SBOM) Per il download dei documenti, vai a <a href="http://axis.com/support/cybersecurity/resources">axis.com/support/cybersecurity/resources</a> Per maggiori informazioni relativamente al supporto per la sicurezza informatica Axis, vedere <a href="http://axis.com/cybersecurity">axis.com/cybersecurity</a>
<b>System-on-chip (SoC)</b>	
<b>Modello</b>	NXP i.MX 8M Nano
<b>Memoria</b>	RAM da 1024 MB, Flash da 1024 MB
<b>Generale</b>	
<b>Alloggiamento</b>	Classe IP66 e NEMA 4X Contentitore posteriore in alluminio e staffa in acciaio inossidabile Colore: RAL bianco 9010

<b>Alimentazione</b>	Power over Ethernet (PoE) IEEE 802.3af/802.3at Tipo 1 Classe 3 Tipico 2 W, max 12,95 W
<b>Connettori</b>	Rete: RJ45 10BASE-T/100BASE-TX PoE I/O: Morsettiera a 4 pin da 2,5 mm per 2 I/O configurabili supervisionati
<b>Indicatori LED</b>	LED di stato, LED frontale
<b>Affidabilità</b>	Progettata per un funzionamento continuo.
<b>Condizioni di funzionamento</b>	Temperatura: Da -40°C a 60°C Umidità: Umidità relativa compresa tra 10 e 100% (con condensa)
<b>Condizioni di immagazzinaggio</b>	Temperatura: Da -40 °C a 65°C Umidità: Umidità relativa 5-95% (senza condensa)
<b>Dimensioni</b>	Per le dimensioni complessive del prodotto, vedere il disegno quotato in questa scheda tecnica.
<b>Peso</b>	1,3 kg
<b>Contenuto della scatola</b>	Altoparlante a tromba, guida all'installazione, connettore morsettiera, protezione del connettore, guarnizione del cavo, terminale ad anello, chiave di autenticazione proprietario
<b>Accessori opzionali</b>	AXIS T91B47 Pole Mount, AXIS T91F67 Pole Mount, Cable Gland M20x1.5, RJ45, Cable Gland A M20, AXIS Power over Ethernet Midspans, T94R01B Corner Bracket, T94P01B Corner Bracket, T94S01P Conduit Back Box Per ulteriori accessori, vai a <a href="http://axis.com/products/axis-c1310-e-mk-ii#accessories">axis.com/products/axis-c1310-e-mk-ii#accessories</a>

<b>Lingue</b>	Inglese, tedesco, francese, spagnolo, italiano, russo, cinese semplificato, giapponese, coreano, portoghese, polacco, cinese tradizionale, olandese, ceco, svedese, finlandese, turco, thailandese, vietnamita
<b>Garanzia</b>	Garanzia di 5 anni, visitare <a href="http://axis.com/warranty">axis.com/warranty</a>
<b>Codici</b>	Disponibile presso <a href="http://axis.com/products/axis-c1310-e-mk-ii#part-numbers">axis.com/products/axis-c1310-e-mk-ii#part-numbers</a>
<b>Sostenibilità</b>	
<b>Controllo sostanza</b>	Senza PVC conformemente a JEDEC/ECA Standard JS709 RoHS conformemente alla direttiva UE RoHS 2011/65/UE/ e EN 63000:2018 REACH conformemente a (EC) N. 1907/2006. Per SCIP UUID, consultare <a href="http://echa.europa.eu">echa.europa.eu</a>
<b>Materiali</b>	Sottoposto a controlli conformemente alle linee guida OCSE nell'ambito dei "conflict minerals" Per ulteriori informazioni relative alla sostenibilità presso Axis, visitare <a href="http://axis.com/about-axis/sustainability">axis.com/about-axis/sustainability</a>
<b>Responsabilità ambientale</b>	<a href="http://axis.com/environmental-responsibility">axis.com/environmental-responsibility</a> Axis Communications è un firmatario del Global Compact delle Nazioni Unite, per maggiori informazioni vai su <a href="http://unglobalcompact.org">unglobalcompact.org</a>

a. Sincronizzazione audio solo con IPv4.

# Disegno quotato



## AXIS C1310-E Mk II Network Horn Speaker

Revision	v.01	Revision date	2023-10-26
Paper size	A4	Release date	2023-10-26
Created by	MS	Scale	1:6

© 2023 Axis Communications

www.axis.com

## Funzionalità evidenziate

### Axis Edge Vault

Axis Edge Vault è la piattaforma di cybersecurity basata sull'hardware che protegge il dispositivo Axis. Rappresenta la base sulla quale poggiano tutte le operazioni sicure e mette a disposizione funzionalità per la tutela dell'identità del dispositivo, la salvaguardia della sua integrità e la protezione dei dati sensibili da accessi non autorizzati. Ad esempio, l'avvio sicuro assicura che un dispositivo possa essere avviato solo con **SO firmato**, impedendo la manomissione fisica della catena di fornitura. Con **SO firmato**, il dispositivo è anche in grado di convalidare il nuovo software del dispositivo prima di accettarne l'installazione. Il **keystore**

**sicuro** è l'elemento essenziale per proteggere le informazioni di crittografia utilizzate per una comunicazione sicura (IEEE 802.1X, HTTPS, ID dispositivo Axis, chiavi di controllo degli accessi e così via) contro malintenzionati in caso di violazione della sicurezza. Il keystore sicuro e le connessioni sicure vengono forniti tramite un modulo di elaborazione crittografico basato su hardware con certificazione FIPS 140 o Common Criteria.

Per maggiori informazioni relativamente ad Axis Edge Vault, vedere [axis.com/solutions/edge-vault](https://axis.com/solutions/edge-vault).

Per ulteriori informazioni, consulta [axis.com/glossary](https://axis.com/glossary)