

## AXIS P3265-LVE-3 License Plate Verifier Kit

### Einfache und kosteneffektive Zufahrtskontrolle für Fahrzeuge

AXIS P3265-LVE-3 verfügt über eine optimierte Dome Kamera mit 2 MP und wird mit AXIS License Plate Verifier ausgeliefert. Dieses einfach zu installierende Set gleicht Fahrzeugkennzeichen mit einer Liste berechtigter oder unberechtigter Kennzeichen ab, die in der Kamera gespeichert sind. Sowohl Verarbeitung als auch Speicherung erfolgen in der Kamera, sodass keine teuren Server und weniger Bandbreite benötigt werden. Diese vandalismussichere Kamera verfügt über eine Stoßerkennung, sodass sie auch bei Installationen auf niedrigeren, zugänglicheren Höhen sicher zu bedienen ist. Zusätzlich sorgt Axis OptimizedIR rund um die Uhr für die idealen Bildeinstellungen zum Erkennen von Fahrzeugkennzeichen. Darüber hinaus lässt sie sich für komplexe Anforderungen in Videomanagementsystemen (VMS) integrieren.

- > **Vorinstallierter AXIS License Plate Verifier**
- > **Für die Nummernschilderkennung optimiert**
- > **Unterstützt Liste mit zugelassenen und blockierten Fahrzeugen**
- > **Unauffällig, vandalismusgeschützt und witterungsbeständig**
- > **Integrierte Unterstützung für Axis Network Door Controller**



# AXIS License Plate Verifier

## Anwendung

<b>Rechenplattform</b>	Edge
<b>Lizenzen</b>	Inklusive Lizenz für AXIS License Plate Verifier.
<b>Konfiguration</b>	Webkonfiguration enthalten
<b>Einstellungen</b>	Bestimmen Sie einen ausgewählten Bereich in der Szene. Freigabe- und Sperrlistenlogik. Schrankenmodus: Freigabe für alle, Freigabe nur für Freigabeliste, Freigabe für alle außer Sperrliste Mindestbreite: 130 Pixel für einreihige Nummernschilder; 70 Pixel für zweireihige Nummernschilder. FIFO-Ereignisprotokolleinträge einschließlich Nummernschildvorschau Bis zu 1000 Einträge im Kameraspeicher. Bis zu 100.000 Einträge auf AXIS Surveillance Cards. Konfigurierbare Vorhaltezeit von gespeicherten Ereignissen
<b>Erfassungsreichweite</b>	2,0 bis 7,0 m
<b>Fahrzeuggeschwindigkeit</b>	Bis zu 30 km/h
<b>Erfassungszeit</b>	Weniger als 1 Sekunde.

## Szenarien

<b>Typische Anwendungen</b>	<b>Effiziente Zufahrtskontrolle für Fahrzeuge</b> Automatisiert effizient die Ein- und Ausfahrtsprozeduren autorisierter Fahrzeuge an Depots, Servicezentren, Grundstücken, Vorfahrtsstraßen, Parkplätzen und vielen anderen Standorten. Validiert Fahrzeugkennzeichen anhand von Zulassungslisten oder Blockierlisten für eine effiziente und nahtlose Zufahrtskontrolle. Unterstützt bis zu 10.000 Fahrzeugkennzeichen in jeder Liste. <b>Weitere Funktionen hinzufügen</b> Integration in Axis Netzwerk-Tür-Controller für erweiterte Optionen und Funktionen. Axis Netzwerk-Tür-Controller unterstützen in Verbindung mit AXIS Camera Station Secure Entry erweiterte Zugangsregeln, Zeitpläne und detaillierte Ereignisprotokolle. Kompatibel mit Software verschiedener Partner, mit unterschiedlichen Optionen für Zugangsdaten und maßgeschneiderten Funktionen für spezifische Anforderungen. <b>Nummernschilderkennung bei langsamem Verkehr</b> Die Anwendung kann Fahrzeugkennzeichen im langsamen Verkehr bis zu 30 km/h auf größeren Zufahrtsstraßen, in Stadtzentren und geschlossenen Bereichen wie beispielsweise Universitätsgeländen, Häfen oder Flughäfen erkennen und lesen. Dadurch sind eine LPR-forensische Suche und durch LPR ausgelöste Ereignisse in einem VMS wie AXIS Camera Station möglich.
-----------------------------	--

## Systemintegration

<b>Anwendungsprogrammierschnittstelle (engl. Application Programming Interface)</b>	Offene API für Softwareintegration
<b>Ereignis-Streaming</b>	Integrierbar in die Ereignisverwaltung der Kamera, um das Streamen von Ereignissen zur Videoverwaltungssoftware sowie Kameraaktionen wie E/A-Steuerung, Benachrichtigungen und Edge Storage zu ermöglichen.
<b>Unterstützte Geräte</b>	Direkt integrierbar mit Axis Netzwerk-Tür-Controllern und Axis A91 Network I/O Relay Modules.

## Allgemeines

<b>Unterstützte Länder</b>	Eine vollständige Liste unterstützter Länder finden Sie auf der Produktseite von <a href="http://axis.com">axis.com</a>
<b>Sprachen</b>	Englisch

# AXIS P3265-LVE-3 License Plate Verifier Kit

<b>Kamera</b>		<b>Audioeingang</b>	10-Band-Grafik-Equalizer Eingang für externes unsymmetrisches Mikrofon, optional mit 5-V-Einspeisung Digitaleingang, optional mit 12-V-Ringleistung Unsymmetrischer Leitungseingang
<b>Bildsensor</b>	1/2,8 Zoll CMOS RGB mit progressiver Abtastung	<b>Audio-Ausgang</b>	Ausgang über Netzwerklautsprecher-Koppelung Audio-Ausgang
<b>Objektiv</b>	Variofokus, 3,4 bis 8,8 mm, F1.8 Horizontales Sichtfeld: 100° bis 36° Vertikales Sichtfeld: 53° bis 20° Minimaler Fokusabstand: 0,5 m Infrarotkorrektur, fernsteuerbare Zoom- und Fokusfunktion, P-Blendensteuerung	<b>Audiocodierung</b>	24 Bit LPCM, AAC-LC 8/16/32/48 kHz, G.711 PCM 8 kHz, G.726 ADPCM 8 kHz, Opus 8/16/48 kHz Konfigurierbare Bitrate
<b>Tag und Nacht</b>	Automatischer Infrarot-Sperrfilter Hybrider Infrarot-Filter	<b>Netzwerk</b>	
<b>Minimale Ausleuchtung</b>	Mit Lightfinder 2.0: Farbe: 0,1 Lux bei 50 IRE, F1.8/1.6 S/W: 0,02 Lux bei 50 IRE, F1.8/1.6 0 Lux mit aktivierter IR-Beleuchtung	<b>Netzwerkprotokolle</b>	IPv4, IPv6 USGv6, ICMPv4/ICMPv6, HTTP, HTTPS <sup>b</sup> , HTTP/2, TLS <sup>b</sup> , QoS Layer 3 DiffServ, FTP, SFTP, CIFS/SMB, SMTP, mDNS (Bonjour), UPnP <sup>®</sup> , SNMP v1/v2c/v3 (MIB-II), DNS/DNSv6, DDNS, NTP, NTS, RTSP, RTP, SRTP/RTSPS, TCP, UDP, IGMPv1/v2/v3, RTCP, DHCPv4/v6, SSH, LLDP, CDP, MQTT v3.1.1, Secure syslog (RFC 3164/5424, UDP/TCP/TLS), verbindungslokale Adresse (ZeroConf), IEEE 802.1X (EAP-TLS), IEEE 802.1AR
<b>Verschlusszeit</b>	1/66500 s bis 2 s	<b>Systemintegration</b>	
<b>Einstellbarer Kamerawinkel</b>	Schwenken ±180°, Neigen +75°, Drehen ±175°	<b>Anwendungsprogrammierschnittstelle (engl. Application Programming Interface)</b>	Offene API für Softwareintegration, einschließlich VAPIX <sup>®</sup> , Metadaten und AXIS Camera Application Platform (ACAP). Technische Daten auf <a href="http://axis.com/developer-community">axis.com/developer-community</a> ACAP umfasst Native SDK und Computer Vision SDK. One-Click Cloud Connect ONVIF <sup>®</sup> -Profile G, ONVIF <sup>®</sup> -Profile M, ONVIF <sup>®</sup> -Profile S und ONVIF <sup>®</sup> -Profile T, technische Daten auf <a href="http://onvif.org">onvif.org</a> Unterstützt SIP (Session Initiation Protocol) zur Integration in VoIP-Anlagen (Voice over IP), Peer-to-Peer oder SIP/PBX.
<b>System-on-Chip (SoC)</b>		<b>Videoverwaltungssysteme</b>	Mit AXIS Companion, AXIS Camera Station und Video Management Software von Axis Application Development Partnern kompatibel, die auf <a href="http://axis.com/vms">axis.com/vms</a> erhältlich ist.
<b>Modell</b>	ARTPEC-8	<b>Bildschirm-Bedienelemente</b>	Wechsel Tag/Nacht Defogging Wide Dynamic Range Indikator für Video-Streaming Infrarot Beleuchtung Heizung
<b>Speicher</b>	1024 MB RAM, 8192 MB Flash	<b>Edge-to-Edge</b>	Radarkopplung Lautsprecherkopplung
<b>Rechenleistung</b>	Deep Learning Processing Unit (DLPU)	<b>Ereignisbedingungen</b>	Anwendung Audio: Audioclip-Wiedergabe Gerätestatus: Oberhalb der Betriebstemperatur, oberhalb oder unterhalb der Betriebstemperatur, unterhalb der Betriebstemperatur, innerhalb der Betriebstemperatur, IP-Adresse entfernt, neue IP-Adresse, Netzwerk-Verlust, System bereit, Ringleistungs-Überstromschutz, Livestream aktiv Signalzustand digitaler Audioeingang Edge Storage: laufende Aufzeichnung, Speicherunterbrechung, Speicherintegritätsprobleme erkannt E/A: digitaler Eingang, manueller Auslöser, virtueller Eingang, digitaler Ausgang MQTT: zustandslos Geplant und wiederkehrend: Zeitplan Video: Durchschnittlicher Bitratenabfall, Tag-/Nacht-Modus, Manipulation
<b>Video</b>		<b>Ereignisaktionen</b>	Audioclips: Wiedergabe, Stopp Tag-/Nachtmodus Entnebelung E/A: I/O einmalig umschalten, I/O umschalten, während die Regel aktiv ist Beleuchtung: Beleuchtung, Beleuchtung während die Regel aktiv ist MQTT: veröffentlichen Benachrichtigung über: HTTP, HTTPS, TCP und E-Mail Overlay-Text Aufzeichnungen: SD-Karte und Netzwerk-Freigabe SNMP-Traps: senden, senden während die Regel aktiv ist Hochladen von Bildern oder Videoclips: FTP, SFTP, HTTP, HTTPS, Netzwerk-Freigabe und E-Mail WDR-Modus
<b>Videokomprimierung</b>	H.264 (MPEG-4 Part 10/AVC) Baseline-, Main- und High-Profile H.265 (MPEG-H Teil 2/HEVC) Main Profile Motion JPEG	<b>Integrierte Installationshilfen</b>	Pixelzähler, fernsteuerbare Zoom- und Fokusfunktion, Bild ausrichten, Stufenraster
<b>Auflösung</b>	16:9: 1.920 x 1.080 bis 160 x 90 16:10: 1.440 x 900 bis 160 x 100 4:3: 1.440 x 1.080 bis 160 x 120		
<b>Bildfrequenz</b>	Mit WDR: Bis zu 25/30 Bilder pro Sekunde(60/50 Hz) in allen Auflösungen Ohne WDR: Bis zu 50/60 Bilder pro Sekunde(60/50 Hz) in allen Auflösungen		
<b>Videostreaming</b>	Bis zu 20 konfigurierbare Einzel-Videostreams <sup>a</sup> Axis Zipstream technology in H.264 und H.265 Steuerbare Bildfrequenz und Bandbreite VBR/ABR/MBR H.264/H.265 Modus für geringe Verzögerung Indikator für Video-Streaming		
<b>Signal-Rausch-Verhältnis</b>	>55 dB		
<b>WDR</b>	Forensic WDR: Bis zu 120 dB je nach Szene WDR Forensic Capture		
<b>Streaming mit mehreren Ansichten</b>	Zwei individuell zuschneidbare Sichtbereiche		
<b>Rauschunterdrückung</b>	Raumfilter (2D-Geräuschreduktion) Zeitfilter (3D-Rauschunterdrückung)		
<b>Bildeinstellungen</b>	Sättigung, Kontrast, Helligkeit, Schärfe, Weißabgleich, Tag-Nacht-Grenzschtaltung, lokaler Kontrast, Tone-Mapping, Belichtungsart, Belichtungsbereiche, Entnebelung, Komprimierung, Bilddrehung: 0°, 180°, einschließlich Bildspiegelung, Text- und Bild-Overlay, dynamisches Text- und Bild-Overlay, Privatzenenmasken, polygone Privatzenen-Maskierung, Ziel-Blendenöffnung		
<b>Bildverarbeitung</b>	Axis Zipstream, Lightfinder 2.0, OptimizedIR		
<b>Schwenken/Neigen/Zoomen</b>	Digitaler PTZ, Positionsvoreinstellungen		
<b>Audio</b>			
<b>Audiofunktionen</b>	Automatische Verstärkungsregelung AGC Lautsprecherkopplung		
<b>Audio-Streaming</b>	Konfigurierbares Duplex: Zwei-Wege (half-duplex, full-duplex)		

Analyse	
Anwendungen	Eingeschlossen AXIS License Plate Verifier, AXIS Image Health Analytics AXIS Live Privacy Shield <sup>c</sup> AXIS Video Motion Detection, aktiver Manipulationsalarm, Audioerfassung <b>Unterstützt</b> Unterstützt AXIS Camera Application Platform zur Installation von Anwendungen anderer Hersteller. Siehe dazu <a href="http://axis.com/acap">axis.com/acap</a>
AXIS Image Health Analytics	Detection settings (Erfassungseinstellungen): Manipulation: blockiertes Bild, umgeleitetes Bild Bildverschlechterung: unscharfes Bild, unterbelichtetes Bild <b>Weitere Merkmale:</b> Empfindlichkeit, Validierungszeitraum
AXIS Scene Metadata	Objektklassen: Menschen, Gesichter, Fahrzeuge (Typen: Autos, Busse, Lastwagen, Fahrräder), Fahrzeugkennzeichen <b>Objektattribute:</b> Fahrzeugfarbe, Farbe der Ober- /Unterbekleidung, Zuverlässigkeit, Position
Zulassungen	
Produktkennzeichnungen	CSA, UL/cUL, BIS, UKCA, CE, KC, EAC, VCCI, RCM
Lieferkette	Entspricht TAA
EMV	CISPR 35, CISPR 32 Class A, EN 55035, EN 55032 Class A, EN 50121-4, EN 61000-3-2, EN 61000-3-3, EN 61000-6-1, EN 61000-6-2 <b>Australien/Neuseeland:</b> RCM AS/NZS CISPR 32 Klasse A <b>Kanada:</b> ICES-3(A)/NMB-3(A) <b>Japan:</b> VCCI Klasse A <b>Korea:</b> KS C 9835, KS C 9832 Class A <b>USA:</b> FCC Teil 15 Abschnitt B Klasse A <b>Bahnanwendungen:</b> IEC 62236-4
Sicherheit	CAN/CSA C22.2 Nr. 62368-1 Ausg. 3, IEC/EN/UL 62368-1 ed. 3, IEC/EN 62471 (freie Gruppe), IS 13252
Umgebung	IEC 60068-2-1, IEC 60068-2-2, IEC 60068-2-6, IEC 60068-2-14, IEC 60068-2-27, IEC 60068-2-78, IEC/EN 60529 IP66, IEC/EN 62262 IK10, NEMA 250 Typ 4X, NEMA TS 2 (2.2.7-2.2.9)

Netzwerk NIST SP500-267

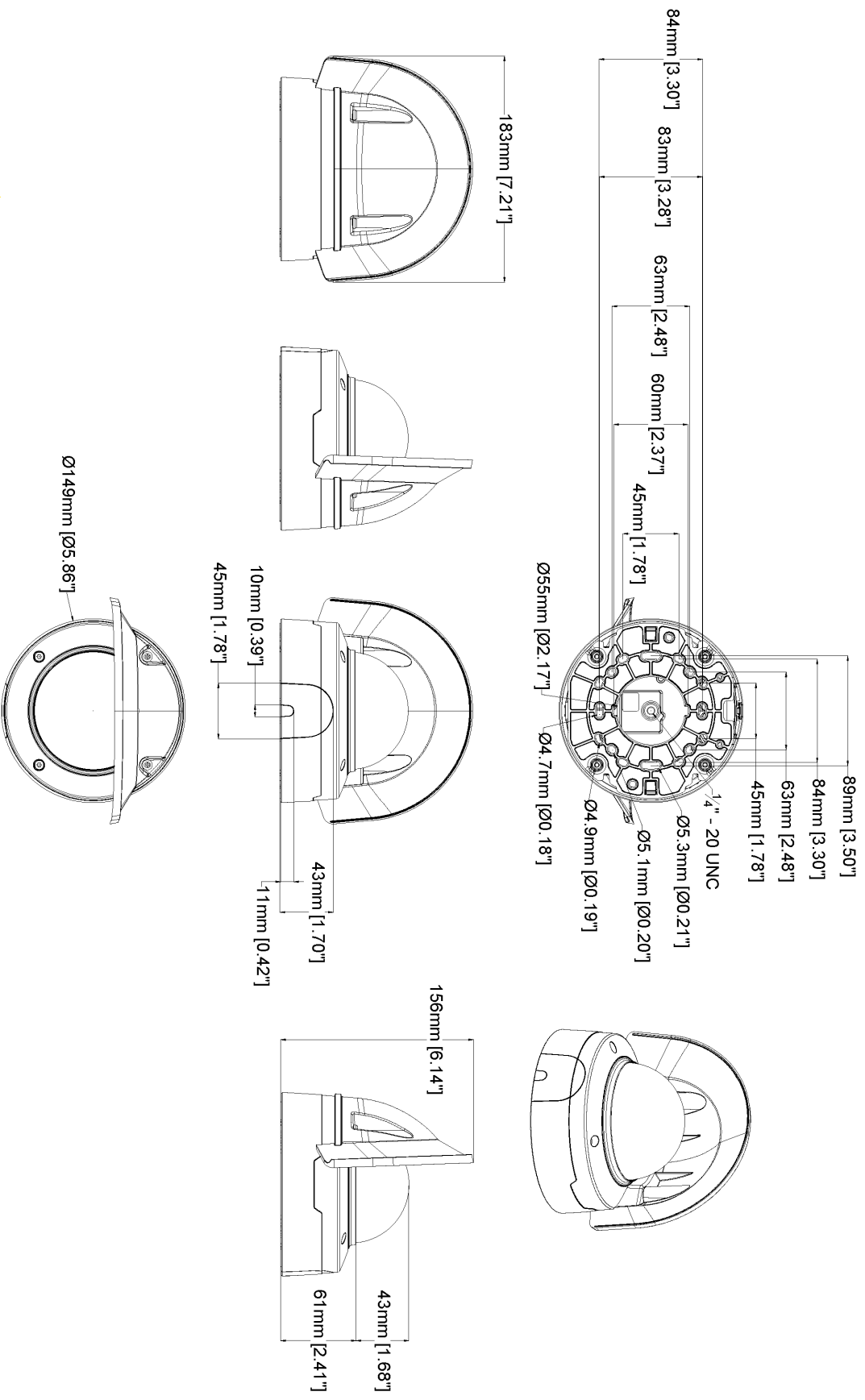
## Cybersicherheit

**Edge-Sicherheit** **Software:** Signierte Firmware, Verzögerungsschutz gegen Brute-Force-Angriffe, Digest-Authentifizierung, Kennwortschutz, Verschlüsselung von SD-Speicherkarten (AES-XTS-Plain64 256bit)  
**Software:** Signiertes Betriebssystem, Verzögerungsschutz gegen Brute-Force-Angriffe, Digest-Authentifizierung, Kennwortschutz, Verschlüsselung von SD-Speicherkarten (AES-XTS-Plain64 256bit)  
**Software:** Signierte Firmware, Verzögerungsschutz gegen Brute-Force-Angriffe, Digest-Authentifizierung und OAuth 2.0 RFC6749 OpenID Authorization Code Flow für zentrales ADFS-Kontomanagement, Kennwortschutz, Verschlüsselung von SD-Speicherkarten (AES-XTS-Plain64 256bit)  
**Software:** Signiertes Betriebssystem, Verzögerungsschutz gegen Brute-Force-Angriffe, Digest-Authentifizierung und OAuth 2.0 RFC6749 OpenID Authorization Code Flow für zentrale ADFS-Kontoverwaltung, Kennwortschutz, Verschlüsselung von SD-Speicherkarten (AES-XTS-Plain64 256bit)  
**Hardware:** Sicherer Systemstart, Axis Edge Vault mit Axis Geräte-ID, signierte Videos, sicherer Schlüsselspeicher (zertifizierter Hardwareschutz gemäß CC EAL4+ für kryptografische Verfahren und Schlüssel)  
 Secure Element (CC EAL 6+), sicherer Schlüsselspeicher, sicheres Hochfahren, Axis Edge Vault mit Axis Geräte-ID, signiertes Video, sicherer Schlüsselspeicher (CC EAL4+-zertifizierter Hardwareschutz für kryptografische Vorgänge und Schlüssel)  
 Secure Element (CC EAL 6+), System-on-Chip-Sicherheit (AXIS), Geräte-ID von Axis, sicherer Schlüsselspeicher, signiertes Video, sicheres Hochfahren, verschlüsseltes Dateisystem (AES-XTS-Plain64 256 bit), sicherer Schlüsselspeicher (CC EAL4+-zertifizierter Hardwareschutz für kryptografische Vorgänge und Schlüssel)  
**Hardware:** Sicherer Hochfahren, Axis Edge Vault mit Axis Geräte-ID, signierte Videos, sicherer Schlüsselspeicher (CC EAL4+-zertifizierter Hardwareschutz für kryptografische Verfahren und Schlüssel)  
 Secure Element (CC EAL 6+), sicherer Schlüsselspeicher, sicheres Hochfahren, Axis Edge Vault mit Axis Geräte-ID, signiertes Video, sicherer Schlüsselspeicher (CC EAL4+-zertifizierter Hardwareschutz für kryptografische Vorgänge und Schlüssel)  
 Secure Element (CC EAL 6+), System-on-Chip-Sicherheit (AXIS), Geräte-ID von Axis, sicherer Schlüsselspeicher, signiertes Video, sicheres Hochfahren, verschlüsseltes Dateisystem (AES-XTS-Plain64 256 bit), Axis Edge Vault mit Axis Geräte-ID, signiertes Video, sicherer Schlüsselspeicher (CC EAL4+-zertifizierter Hardwareschutz für kryptografische Vorgänge und Schlüssel)  
**Hardware:** , signiertes Video, sicherer Schlüsselspeicher (gemäß CC EAL4+ zertifizierter Hardwareschutz für kryptografische Vorgänge und Schlüssel)  
 Secure Element (CC EAL 6+), sicherer Schlüsselspeicher, sicheres Hochfahren, signiertes Video, sicherer Schlüsselspeicher (gemäß CC EAL4+ zertifizierter Hardwareschutz für kryptografische Vorgänge und Schlüssel)  
**Hardware:** Axis Edge Vault Cybersicherheitsplattform  
 Secure Element (CC EAL 6+), sicherer Schlüsselspeicher, Sicheres Hochfahren, Axis Edge Vault Cybersicherheitsplattform  
 Secure Element (CC EAL 6+), System-on-Chip-Sicherheit (AXIS), Geräte-ID von Axis, sicherer Schlüsselspeicher, signiertes Video, sicheres Hochfahren, verschlüsseltes Dateisystem (AES-XTS-Plain64 256 bit), signiertes Video, sicherer Schlüsselspeicher (CC EAL4+-zertifizierter Hardwareschutz für kryptografische Vorgänge und Schlüssel)

<b>Netzwerk-Sicherheit</b>	IEEE 802.1X (EAP-TLS) <sup>b</sup> , IEEE 802.1AR, HTTPS/HSTS <sup>b</sup> , TLS v1.2/v1.3 <sup>b</sup> , Network Time Security (NTS), X.509 Certificate PKI, IP-Adressen-Filterung IEEE 802.1X (EAP-TLS) <sup>b</sup> , IEEE 802.1AR, HTTPS/HSTS <sup>b</sup> , TLS v1.2/v1.3 <sup>b</sup> , Network Time Security (NTS), X.509 Certificate PKI, hostbasierte Firewall IEEE 802.1X (EAP-TLS, PEAP-MSCHAPv2) <sup>b</sup> , IEEE 802.1AR, HTTPS/HSTS <sup>b</sup> , TLS v1.2/v1.3 <sup>b</sup> , Network Time Security (NTS), X.509 Certificate PKI, IP-Adressen-Filterung IEEE 802.1X (EAP-TLS, PEAP-MSCHAPv2) <sup>b</sup> , IEEE 802.1AR, HTTPS/HSTS <sup>b</sup> , TLS v1.2/v1.3 <sup>b</sup> , Network Time Security (NTS), X.509 Certificate PKI, hostbasierte Firewall IEEE 802.1AE (MACsec PSK/EAP-TLS), IEEE 802.1AR, HTTPS/HSTS <sup>b</sup> , TLS v1.2/v1.3 <sup>b</sup> , Network Time Security (NTS), X.509 Certificate PKI, IP-Adressen-Filterung IEEE 802.1X (EAP-TLS, PEAP-MSCHAPv2) <sup>b</sup> , IEEE 802.1AE (MACsec PSK/EAP-TLS), IEEE 802.1AR, HTTPS/HSTS <sup>b</sup> , TLS v1.2/v1.3 <sup>b</sup> , Network Time Security (NTS), X.509 Certificate PKI, hostbasierte Firewall
<b>Dokumentation</b>	<i>AXIS OS Hardening Guide</i> <i>Axis Vulnerability Management-Richtlinie</i> <i>Axis Security Development Model</i> AXIS OS Software Bill of Material (SBOM) Diese Dokumente stehen unter <a href="https://axis.com/support/cybersecurity/resources">axis.com/support/cybersecurity/resources</a> zum Download bereit. Weitere Informationen zum Axis Cybersicherheitssupport finden Sie auf <a href="https://axis.com/cybersecurity">axis.com/cybersecurity</a>
<b>Allgemeines</b>	
<b>Gehäuse</b>	Entspricht IP66, NEMA 4X und IK10 Dome aus Polycarbonat mit Hartbeschichtung Gehäuse und Wetterschutz aus Polycarbonat (PC) Farbe: Weiß NCS S 1002-B Anweisungen zum Umlackieren finden Sie auf der Supportseite des Produkts. Informationen über die Auswirkung auf die Gewährleistung finden Sie auf <a href="https://axis.com/warranty-implication-when-repainting">axis.com/warranty-implication-when-repainting</a> .
<b>Montage</b>	Montagehalterung mit Löchern für Anschlussdosen (doppelt, einfach, viereckig 4 Zoll, und achteckig 4 Zoll) UNC-Schraubgewinde für Stativ, 1/4 Zoll M20
<b>Power</b>	Power over Ethernet (PoE) IEEE 802.3af/802.3at Typ 1 Klasse 3 Normal 4,8 W, max. 10,7 W
<b>Anschlüsse</b>	Netzwerk: RJ-45 für 10BASE-T/100BASE-TX, PoE Eingänge/Ausgänge: 4-poliger Anschlussblock (2,5 mm) für einen Digitaleingang und einen Ausgang (Ausgang 12 V Gleichstrom, max. Stromstärke 25 mA) Audio: 4-poliger Anschlussblock (2,5 mm) für Audioein- und -ausgang
<b>Infrarot Beleuchtung</b>	OptimizedIR mit energieeffizienten IR-LEDs, Wellenlänge 850 nm Reichweite mindestens 40 m (szeneabhängig)
<b>Speicherung</b>	Unterstützt SD-Speicherkarten des Typs microSD, microSDHC und microSDXC Unterstützt SD-Speicherkartenverschlüsselung (AES-XTS-Plain64 256bit) Aufzeichnung auf NAS (Network Attached Storage) Empfehlungen zu SD-Speicherkarten und NAS-Speichern finden Sie auf <a href="https://axis.com">axis.com</a>

<b>Betriebsbedingungen</b>	-40 °C bis +50 °C Maximale Temperatur gemäß NEMA TS 2 (2.2.7): 74 °C Temperatur beim Start: -30 °C bis +50 °C Relative Luftfeuchtigkeit 10 bis 100 % (nicht kondensierend)
<b>Lagerbedingungen</b>	-40 °C bis +65 °C Luftfeuchtigkeit 5 bis 95 % (nicht kondensierend)
<b>Abmessungen</b>	<b>Ohne Wetterschutz:</b> Höhe: 104 mm ø 149 mm
<b>Gewichtung</b>	<b>Mit Wetterschild:</b> 800 g
<b>Inhalt des Kartons</b>	Kamera, Wetterschutz, Installationsanleitung, Bohrschablone, RESISTORX® TR20-Schraubendreher, Klemmenblockanschluss, Anschlussschutz, Kabeldichtungen, Einzellizenz für Windows® Decoder, Eigentümer-Authentifizierungsschlüssel
<b>Optionales Zubehör</b>	AXIS TP3201-E Recessed Mount, AXIS TP3103-E Pendant Kit, AXIS T94K01D Pendant Kit, AXIS T8355 Digital Microphone 3.5 mm, AXIS Surveillance Cards Weiteres Zubehör finden Sie auf <a href="https://axis.com/products/axis-p3265-lve-3/support#compatible-products">axis.com/products/axis-p3265-lve-3/support#compatible-products</a>
<b>System-Tools</b>	AXIS Site Designer, AXIS Device Manager, Produkt-Auswahlhilfe, Zubehör-Auswahlhilfe, Objektivrechner Erhältlich auf <a href="https://axis.com">axis.com</a>
<b>Sprachen</b>	Englisch, Deutsch, Französisch, Spanisch, Italienisch, Russisch, Chinesisch (vereinfacht), Japanisch, Koreanisch, Portugiesisch, Chinesisch (traditionell), Polnisch Englisch, Deutsch, Französisch, Spanisch, Italienisch, Russisch, Chinesisch (vereinfacht), Japanisch, Koreanisch, Portugiesisch, Polnisch, Chinesisch (traditionell), Niederländisch, Tschechisch, Schwedisch, Finnisch, Türkisch, Thailändisch, Vietnamesisch
<b>Gewährleistung</b>	Informationen zur 5-jährigen Gewährleistung finden Sie auf <a href="https://axis.com/warranty">axis.com/warranty</a>
<b>Artikelnummern</b>	Abrufbar unter <a href="https://axis.com/products/axis-p3265-lve-3/how-to-buy">axis.com/products/axis-p3265-lve-3/how-to-buy</a>
<b>Nachhaltigkeit</b>	
<b>Substanzkontrolle</b>	PVC-frei gemäß JEDEC/ECA JS709 RoHS gemäß RoHS-Richtlinie 2011/65/EU und EN 63000:2018 REACH gemäß Verordnung (EG) Nr. 1907/2006. Informationen zu SCIP UUID finden Sie auf <a href="https://echa.europa.eu">echa.europa.eu</a>
<b>Material</b>	Auf Konfliktmineralien gemäß OECD-Leitfaden überprüft Weitere Informationen zum Thema Nachhaltigkeit bei Axis finden Sie auf <a href="https://axis.com/about-axis/sustainability">axis.com/about-axis/sustainability</a>
<b>Verantwortung für die Umwelt</b>	<a href="https://axis.com/environmental-responsibility">axis.com/environmental-responsibility</a> Axis Communications nimmt am UN Global Compact teil. Weitere Informationen hierzu finden Sie auf <a href="https://unglobalcompact.org">unglobalcompact.org</a>

- Für eine optimale benutzerfreundliche Darstellung, Netzwerkbandbreite und Speicherausnutzung empfehlen wir maximal 3 Einzel-Videostreams pro Kamera oder Kanal. Einzel-Videostreams können mittels Multicast- oder Unicast-Verfahren über die integrierte Reuse-Funktion zur Mehrfachnutzung an mehrere Video-Clients im Netzwerk übertragen werden.
- Dieses Produkt enthält Software, die vom OpenSSL Project zur Verwendung im OpenSSL Toolkit entwickelt wurde. ([openssl.org](https://openssl.org)) sowie von Eric Young ([eyay@cryptsoft.com](mailto:eyay@cryptsoft.com)) geschriebene Verschlüsselungssoftware.
- Zum Herunterladen verfügbar



AXIS P3265-LVE-3 License Plate Verifier Kit

www.axis.com

Revision	v.01	Revision date	2023-04-05
Paper size	A4	Release date	2023-04-05
Created by	MS	Scale	1:4

© 2023 Axis Communications

## Hervorgehobene Funktionen

### Axis Edge Vault

Axis Edge Vault ist die hardwarebasierte Cybersicherheitsplattform zum Schutz des Axis Geräts. Sie bildet die Grundlage für jedweden sicheren Betrieb und bietet Funktionen zum Schutz der Identität des Geräts, zur Sicherung seiner Integrität und zum Schutz vertraulicher Daten vor unbefugtem Zugriff. Beispielsweise sorgt der sichere **Systemstart** dafür, dass ein Gerät nur mit **signiertem Betriebssystem** gestartet werden kann. Dies verhindert konkrete Manipulationen der Bereitstellungskette. Ein Gerät mit signiertem Betriebssystem kann außerdem neue Geräte-Software validieren, bevor es zulässt, dass sie installiert wird. Und hinsichtlich der Sicherheit ist der **sichere Schlüsselspeicher** der entscheidende Faktor für den Schutz kryptografischer Daten, die für die sichere Kommunikation (IEEE 802.1X, HTTPS, Axis Geräte-ID, Schlüssel für die Zutrittskontrolle usw.) verwendet werden, vor einem Missbrauch bei Sicherheitsverletzungen. Der sichere Schlüsselspeicher wird über ein gemäß dem Common Criteria oder FIPS 140 zertifiziertes, hardwarebasiertes, kryptografisches Rechenmodul bereitgestellt.

Darüber hinaus stellen signierte Videos sicher, dass Videobeispiele als fälschungssicher eingestuft werden können. Jede Kamera fügt dem Videostream mithilfe einer Signatur einen eindeutigen, im sicheren Schlüsselspeicher gespeicherten Schlüssel hinzu. Dadurch kann das Video zur Axis Kamera zurückverfolgt werden, von der es stammt.

Weitere Informationen zu Axis Edge Vault finden Sie unter [axis.com/solutions/edge-vault](https://axis.com/solutions/edge-vault).

### Lightfinder

Die Axis Lightfinder-Technologie liefert selbst bei nahezu vollständiger Dunkelheit hochauflösende, farbgetreue Vi-

deobilder mit nur minimaler Bewegungsunschärfe. Durch das Entfernen von Rauschen macht Lightfinder dunkle Bereiche in einer Szene sichtbar und erfasst auch bei sehr schwachem Licht Einzelheiten. Mit Lightfinder unterscheiden Kameras die Farbe bei schwachem Licht besser als das menschliche Auge. Farben tragen bei der Videoüberwachung entscheidend zur Erkennung von Personen, Objekten oder Fahrzeugen bei.

### OptimizedIR

Axis OptimizedIR bietet eine einzigartige und leistungsstarke Kombination aus Kameraintelligenz und hochentwickelter LED-Technologie, woraus sich unsere fortschrittlichsten kameraintegrierten IR-Lösungen für völlige Dunkelheit ergeben. Bei unseren Pan-Tilt-Zoom (PTZ)-Kameras mit OptimizedIR passt sich der IR-Strahl automatisch an und wird beim Herein- und Herauszoomen breiter oder schmaler, um sicherzustellen, dass das gesamte Sichtfeld immer gleichmäßig ausgeleuchtet wird.

### Zipstream

Die Axis Zipstream-Technologie verringert unter Beibehaltung kritischer forensischer Details den Bedarf an Bandbreite und Speicherplatz um teilweise mehr als 50 %. Zipstream arbeitet darüber hinaus mit drei intelligenten Algorithmen, die sicherstellen, dass relevante forensische Informationen identifiziert, aufgezeichnet und mit voller Bildauflösung und Bildrate übertragen werden.

Weitere Informationen finden Sie auf [axis.com/glossary](https://axis.com/glossary)