

AXIS P1265 Mk II Modular Pinhole Camera

Komplette, besonders unauffällige Pinhole-Kamera mit Full HD-Auflösung

AXIS P1265 Mk II basiert auf dem modularen Konzept und verfügt über eine kleine, stecknadelkopfgroße Sensoreinheit, die über ein Kabel an die Haupteinheit angeschlossen wird. Die beiden Teile können also separat voneinander platziert werden. Diese Pinhole-Sensoreinheit ermöglicht eine äußerst unauffällige Installation. Sie ist ideal für ein breites Spektrum an Anwendungen im Innenbereich geeignet und lässt sich einfach in engen Räumen installieren, z. B. an Geld- und Ticketautomaten. Der Sensor kann bis zu 15 m von der Haupteinheit entfernt montiert werden. Ein abnehmbares Kabel ermöglicht eine flexible Installation und Aktualisierung. Zusätzlich ermöglicht eine Deep Learning Processing Unit den Einsatz erweiterter Analysefunktionen.

- > **Kleine, stecknadelkopfgroße Sensoreinheit**
- > **HDTV 1080p mit Sichtfeld von 91°**
- > **Abnehmbares Kabel bis zu 15 m**
- > **Unterstützt erweiterte Analysefunktionen**
- > **AXIS Object Analytics vorinstalliert**



AXIS P1265 Mk II Modular Pinhole Camera

Kamera	
Bildsensor	Pixelgröße 2,8 µm
Objektiv	3,7 mm, F2.5 Horizontales Sichtfeld: 91° Vertikales Sichtfeld: 45° Minimaler Fokusabstand: 0,2 m M12-Anschluss, feste Blende, Pinhole
Minimale Ausleuchtung	Farbe: 0,2 lx bei 50 IRE, F2.0
Verschlusszeit	1/16500 bis 1/5 s
System-on-Chip (SoC)	
Modell	CV25
Arbeitsspeicher	1024 MB RAM, 512 MB Flash
Rechenfunktionen	DLPU (Deep Learning Processing Unit)
Video	
Videokomprimierung	H.264 (MPEG-4 Teil 10/AVC) Baseline, Main und High Profiles H.265 (MPEG-H Teil 2/HEVC) Main Profile Motion JPEG
Auflösung	16:9: 1920 x 1080 bis 640 x 360 16:10: 1024 x 640 bis 640 x 400 4:3: 1024 x 768 bis 480 x 360
Bildrate	Bis zu 25/30 Bilder pro Sekunde (50/60 Hz) bei H.264 und H.265 ⁴ bei allen Auflösungen
Videostreaming	Mehrere einzeln konfigurierbare Videostreams mit Axis Zipstream-Technologie in H.264 und H.265 Axis Zipstream-Technologie in H.264 und H.265 Einstellbare Bildrate und Bandbreite VBR/ABR/MBR H.264/H.265
Signal-Rausch-Verhältnis	>55 dB
WDR	WDR Forensic Capture
Multi-View Streaming	Zwei individuell zuschneidbare Sichtbereiche
Bildeinstellungen	Sättigung, Kontrast, Helligkeit, Schärfe, WDR, Weißabgleich, Belichtungsmodus, Komprimierung, Drehen: 0°, 90°, 180°, 270°, inklusive Corridor Format, Bildspiegelung, dynamisches Text- und Bild-Overlay, polygone Privatzenen-Maskierung
Bildverarbeitung	Axis Zipstream, WDR - Forensic Capture
Netzwerk	
Netzwerkprotokolle	IPv4, IPv6 USGv6, ICMPv4/ICMPv6, HTTP, HTTPS ⁵ , HTTP/2, TLS, QoS Layer 3 DiffServ, FTP, SFTP, CIFS/SMB, SMTP, mDNS (Bonjour), UPnP ⁶ , SNMP v1/v2c/v3 (MIB-II), DNS/DNSv6, DDNS, NTP, NTS, RTSP, RTP, SRTP/RTSPS, TCP, UDP, IGMPv1/v2/v3, RTCP, ICMP, DHCPv4/v6, ARP, SSH, LLD, CDP, MQTT v3.1.1, Secure syslog (RFC 3164/5424, UDP/TCP/TLS), verbindungslokale Adresse (ZeroConf), IEEE 802.1X (EAP-TLS), IEEE 802.1AR
Systemintegration	
Programmierschnittstelle	Offene API für Softwareintegration, einschließlich VAPIX [®] , Metadaten und AXIS Camera Application Platform (ACAP). Technische Daten auf axis.com/developer-community . ACAP enthält Native SDK. Anbindung an die Cloud mit einem Klick ONVIF [®] Profile G, ONVIF [®] Profile M, ONVIF [®] Profile S und ONVIF [®] Profile T. Technische Daten auf onvif.org .
Video Management Systeme	Mit AXIS Companion, AXIS Camera Station und Video Management Software von Axis Application Development Partnern kompatibel, die auf axis.com/vms erhältlich ist.
Bildschirm-Bedienelemente	Privatzenenmasken Medienclips

Ereignisbedingungen	Anwendung Gerätezustand: IP-Adresse blockiert, IP-Adresse entfernt, neue IP-Adresse, Netzwerk-Verlust, einsatzbereites System, Livestream aktiv Edge Storage: laufende Aufzeichnung, Speicherunterbrechung, Speicherintegritätsprobleme erkannt Ein- und Ausgänge: manueller Auslöser, virtueller Eingang MQTT: abonnieren Geplant und wiederkehrend: Zeitplan Video: Durchschnittliche Bitrate-Verschlechterung, Manipulation, angeschlossene Videoquelle
Ereignisaktionen	LED: LED-Blinkstatus MQTT: veröffentlichen Benachrichtigung über: HTTP, HTTPS, TCP und E-Mail Text-Overlay Aufzeichnungen: SD-Karte und Netzwerk-Freigabe SNMP-Traps: Senden, Senden bei aktiver Regel Hochladen von Bildern oder Videoclips: FTP, SFTP, HTTP, HTTPS, Netzwerk-Freigabe und E-Mail
Integrierte Installationshilfen	Pixelzähler, Nivellieraster
Analysefunktion	
Anwendungen	Im Lieferumfang AXIS Object Analytics, Szenen-Metadaten, AXIS Video Motion Detection, AXIS Live Privacy Shield ⁶ Unterstützt die AXIS Camera Application Platform zur Installation von Anwendungen anderer Hersteller. Siehe hierzu axis.com/acap .
AXIS Object Analytics	Objektklassen: Personen, Fahrzeuge (Typen: Pkw, Busse, Lkw, Fahrräder) Szenarien: Linienüberquerung, Objekt im Bereich, Verweildauer im Bereich, Zählung der Linienüberquerungen, Belegung im Bereich Bis zu 10 Szenarien Weitere Funktionen: auslösende Objekte mit farbcodierten Umgrenzungsfeldern visualisiert Polygone Einschluss- und Ausschlussbereiche Perspektivische Konfiguration ONVIF Bewegungsalarmereignis
AXIS Scene Metadata	Objektklassen: Personen, Gesichter, Fahrzeuge (Typen: Pkw, Busse, Lkw, Fahrräder), Fahrzeugkennzeichen Objekteigenschaften: Fahrzeugfarbe, Farbe der Ober-/Unterkörperbekleidung, Zuverlässigkeit, Position
Zulassungen	
Produktkennzeichnungen	CSA, UL/cUL, CE, KC, VCCI, RCM
EMV	CISPR 35, CISPR 32 Class A, EN 55035, EN 55032 Class A, EN 61000-6-1, EN 61000-6-2 Australien/Neuseeland: RCM AS/NZS CISPR 32 Class A Kanada: ICES-3(A)/NMB-3(A) Japan: VCCI Class A Korea: KS C 9835, KS C 9832 Class A USA: FCC Abschnitt 15 Unterabschnitt B Klasse A
Sicherheit	CAN/CSA C22.2 No. 62368-1 ed. 3, IEC/EN/UL 62368-1 ed. 3
Umwelt	IEC 60068-2-1, IEC 60068-2-2, IEC 60068-2-6, IEC 60068-2-14, IEC 60068-2-27, IEC 60068-2-78, IEC/EN 60529 IP3X
Netzwerk	NIST SP500-267
Cybersecurity	ETSI EN 303 645
Cybersicherheit	
Edge-Sicherheit	Software: Signierte Firmware, Verzögerungsschutz gegen Brute-Force-Angriffe, Digest-Authentifizierung und OAuth 2.0 RFC6749 OpenID Authorization Code Flow für zentralisierte ADFS-Kontoverwaltung, Kennwortschutz Hardware: Cybersicherheitsplattform Axis Edge Vault Secure Element (CC EAL 6+), System-on-Chip-Sicherheit (TEE), Axis Geräte-ID, sicherer Schlüsselspeicher, signiertes Video, verschlüsseltes Dateisystem (AES-XTS-Plain64 256Bit)

Netzwerk-Sicherheit	IEEE 802.1X (EAP-TLS, PEAP-MSCHAPv2), IEEE 802.1AE (MACsec PSK/EAP-TLS), IEEE 802.1AR, HTTPS/HSTS, TLS v1.2/v1.3, Network Time Security (NTS), X.509 Certificate PKI, hostbasierte Firewall
Dokumentation	<i>AXIS OS Systemhärtingsleitfaden</i> <i>Richtlinie zu Axis Vulnerability Management</i> <i>Axis Security Development Model</i> AXIS OS Software Bill of Material (SBOM) Diese Dokumente stehen unter axis.com/support/cybersecurity/resources zum Download bereit. Weitere Informationen zum Axis Cybersicherheitsupport finden Sie auf axis.com/cybersecurity
Allgemein	
Gehäuse	Zertifiziert gemäß IP3X Haupteinheit: Stahl, Kunststoff Sensoreinheit: Kunststoff und Aluminium Farbe: Weiß NCS S 1002-B
Stromversorgung	Power over Ethernet (PoE) IEEE 802.3af/802.3at Type 1 Class 2 Normal 3,4 W, max. 4,1 W
Anschlüsse	Netzwerk: RJ-45 mit PoE über 10BASE-T/100BASE-TX Sensoreinheit: RJ12
Speicher	Unterstützt SD-Speicherkarten des Typs microSD, microSDHC und microSDXC Unterstützt SD-Speicherkartenverschlüsselung (AES-XTS-Plain64 256bit) Aufzeichnung auf NAS (Network Attached Storage) Empfehlungen zu SD-Speicherkarten und NAS-Speichern finden Sie auf axis.com .
Betriebsbedingungen	Temperatur: -20 °C bis +45 °C Maximale Temperatur (nicht dauerhaft): 60 °C Luftfeuchtigkeit: Relative Luftfeuchtigkeit (nicht kondensierend) 10 bis 85 %
Lagerbedingungen	Temperatur: -40°C bis 65 °C Luftfeuchtigkeit: Relative Luftfeuchtigkeit (nicht kondensierend) 5 bis 95 %
Abmessungen	Die Gesamtabmessungen des Produkts sind dem Maßbild in diesem Datenblatt zu entnehmen.

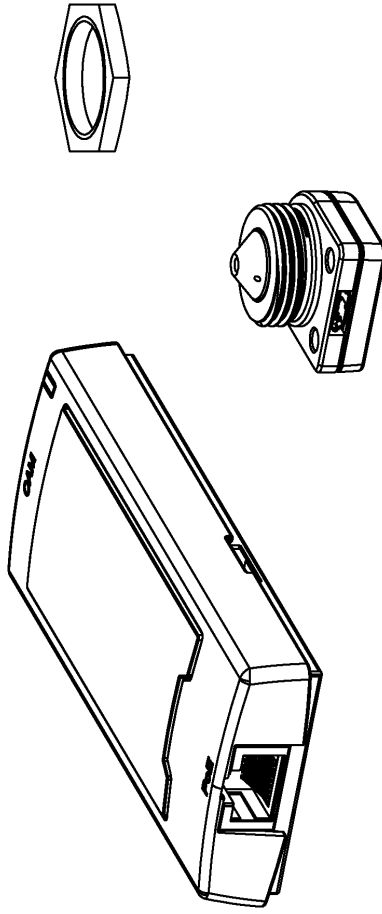
Gewicht	Haupteinheit: 75 g Sensoreinheit: 12,2 g Kabel der Sensoreinheit: 128 g
Inhalt des Kartons	Installationsanleitung, Eigentümer-Authentifizierungsschlüssel Haupteinheit, Sensoreinheit, schwarzes Kabel (8 m), 1 Sicherungsmutter
Optionales Zubehör	AXIS T8415 Wireless Installation Tool AXIS Surveillance Cards Weiteres Zubehör finden Sie auf axis.com/products/axis-p1265-mk-ii#accessories
System-Tools	AXIS Site Designer, AXIS Device Manager, Produkt-Auswahlhilfe, Zubehör-Auswahlhilfe, Objektivrechner Verfügbar auf axis.com
Sprachen	Englisch, Deutsch, Französisch, Spanisch, Italienisch, Russisch, Chinesisch (vereinfacht), Japanisch, Koreanisch, Portugiesisch, Polnisch, Chinesisch (traditionell), Niederländisch, Tschechisch, Schwedisch, Finnisch, Türkisch, Thailändisch, Vietnamesisch
Gewährleistung	Informationen zur fünfjährigen Gewährleistung finden Sie auf axis.com/warranty
Teilenummern	Abrufbar unter axis.com/products/axis-p1265-mk-ii#part-numbers
Nachhaltigkeit	
Substanzkontrolle	PVC-frei RoHS gemäß RoHS-Richtlinie 2011/65/EU und 2015/863 sowie Standard EN IEC 63000:2018 REACH gemäß Verordnung (EG) Nr. 1907/2006. Informationen zu SCIP UUID finden Sie auf echa.europa.eu .
Materialien	Überprüft auf Konfliktmineralien gemäß OECD-Leitfaden Weitere Informationen zum Thema Nachhaltigkeit bei Axis finden Sie auf axis.com/about-axis/sustainability
Verantwortung für die Umwelt	axis.com/environmental-responsibility Axis Communications nimmt am UN Global Compact teil. Weitere Informationen hierzu finden Sie auf unglobalcompact.org

- a. Reduzierte Bildrate in Motion JPEG
- b. Dieses Produkt enthält Software, die vom OpenSSL Project zur Verwendung im OpenSSL Toolkit entwickelt wurde. (openssl.org) (openssl.org), sowie von Eric Young (eyay@cryptsoft.com) geschriebene Verschlüsselungssoftware.
- c. Zum Herunterladen verfügbar

Erfassen, Beobachten, Erkennen, Identifizieren (Detect, Observe, Recognize, Identify – DORI)

	DORI-Definition	Entfernung
Erfassen	25 px/m	50,6 m
Beobachten	63 px/m	20,1 m
Erkennen	125 px/m	10,1 m
Identifizieren	250 px/m	5,1 m

Die Berechnung der DORI-Werte erfolgt nach der Norm EN-62676-4 anhand der Pixeldichte für verschiedene Anwendungsfälle. Bei der Berechnung wird die Bildmitte als Bezugspunkt verwendet, um die Objektivverzeichnung zu berücksichtigen. Die Möglichkeit, Personen oder Objekte zu erkennen oder zu identifizieren, hängt von Faktoren wie Objektbewegung, Videokomprimierung, Lichtverhältnissen und Kamerafokus ab. Verwenden Sie bei der Planung Ränder. Die Pixeldichte variiert im Bild. Die berechneten Werte können sich von den Entfernungen in der realen Welt unterscheiden.



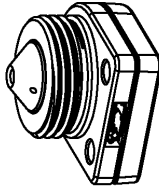
Revision	v.01	Revision date	2024-01-18
Paper size	A4	Release date	2024-01-18
Created by	MS	Scale	1:1



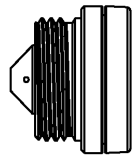
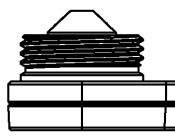
www.axis.com

Revision	v.01	Revision date	2024-01-18
Paper size	A4	Release date	2024-01-18
Created by	MS	Scale	1:2

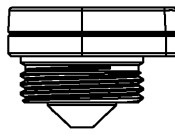
© 2024 Axis Communications



Ø20mm [Ø0.79"]



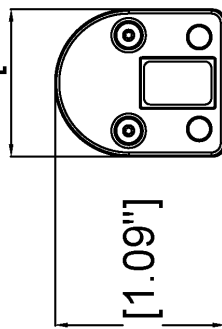
Ø11mm [Ø0.44"]



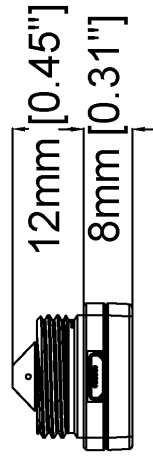
Ø4mm [Ø0.14"]

15mm [0.59"]

24mm [0.94"]



28mm [1.09"]



12mm [0.45"]

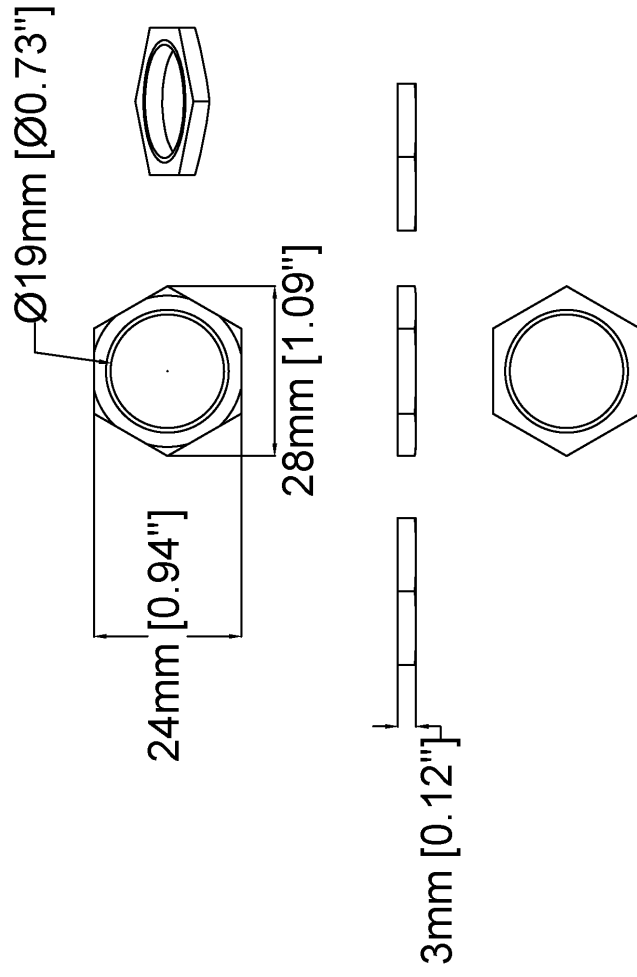
8mm [0.31"]



www.axis.com

Revision	v.01	Revision date	2024-01-18
Paper size	A4	Release date	2024-01-18
Created by	MS	Scale	1:1

© 2024 Axis Communications



Revision	v.01	Revision date	2024-01-18
Paper size	A4	Release date	2024-01-18
Created by	MS	Scale	1:1

Hervorgehobene Funktionen

AXIS Object Analytics

AXIS Object Analytics ist eine vorinstallierte, vielseitige Videoanalysefunktion zur Erfassung und Klassifizierung von Personen, Fahrzeugen und Fahrzeugtypen. Dank KI-basierter Algorithmen und Verhaltensmuster analysiert sie die Szene und das räumliche Verhalten darin – individuell und ganz auf Ihre spezifischen Anforderungen zugeschnitten. Skalierbar und Edge-basiert, erfordert die Software einen minimalen Einrichtungsaufwand und unterstützt verschiedene, gleichzeitig ablaufende Szenarien.

AXIS Live Privacy Shield

Fernüberwachung von Aktivitäten in und außerhalb von Gebäuden in Echtzeit unter Wahrung der Privatsphäre.

Dank KI-basierter dynamischer Maskierung können Sie entscheiden, was maskiert oder unkenntlich gemacht werden soll, ohne dabei die Regeln und Vorschriften zum Schutz der Privatsphäre und persönlicher Daten zu verletzen. Die Anwendung ermöglicht die Maskierung beweglicher und statischer Objekte wie Personen, Fahrzeugkennzeichen oder Hintergründe. Die Anwendung arbeitet in Echtzeit sowohl mit Live- als auch aufgezeichneten Videostreams.

Axis Edge Vault

Axis Edge Vault ist die hardwarebasierte Cybersicherheitsplattform zum Schutz des Axis Geräts. Sie bildet die Grund-

lage für jedweden sicheren Betrieb und bietet Funktionen zum Schutz der Identität des Geräts, zur Sicherung seiner Integrität und zum Schutz vertraulicher Daten vor unbefugtem Zugriff. Beispielsweise sorgt der sichere Systemstart dafür, dass ein Gerät nur mit signiertem Betriebssystem gestartet werden kann. Dies verhindert konkrete Manipulationen der Bereitstellungskette. Mit signiertem OS kann das Gerät außerdem neue Gerätesoftware validieren, bevor es zulässt, dass sie installiert wird. Und hinsichtlich der Sicherheit ist der sichere Schlüsselspeicher der entscheidende Faktor für den Schutz kryptografischer Daten, die für die sichere Kommunikation (IEEE 802.1X, HTTPS, Axis Geräte-ID, Schlüssel für die Zutrittskontrolle usw.) verwendet werden, vor einem Missbrauch bei Sicherheitsverletzungen. Der sichere Schlüsselspeicher wird über ein gemäß dem Common Criteria oder FIPS 140 zertifiziertes, hardwarebasiertes, kryptografisches Rechenmodul bereitgestellt.

Darüber hinaus stellen signierte Videos sicher, dass Videobeispiele als fälschungssicher eingestuft werden können. Jede Kamera fügt dem Videostream mithilfe einer Signatur einen eindeutigen, im sicheren Schlüsselspeicher gespeicherten Schlüssel hinzu. Dadurch kann das Video zur Axis Kamera zurückverfolgt werden, von der es stammt.

Weitere Informationen zu Axis Edge Vault finden Sie unter axis.com/solutions/edge-vault.

Weitere Informationen finden Sie auf axis.com/glossary