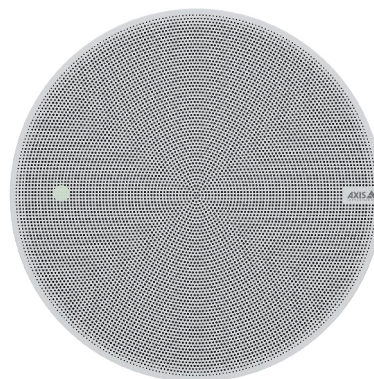


AXIS C1211-E Network Ceiling Speaker

Installation discrète au plafond, petite

AXIS C1211-E est un système de haut-parleur tout-en-un qui rend les annonces vocales chics et faciles. Il se connecte au réseau standard au moyen d'un seul câble pour l'alimentation (PoE) et la communication réseau. AXIS C1211-E offre une installation encastrée flexible et discrète au plafond, idéale pour les environnements intérieurs, mais peut également s'installer dans les zones extérieures protégées, comme sous les avant-toits. De plus, il comporte un boîtier arrière qui satisfait les contraintes d'installation sur plénum. Il est facilement intégrable aux logiciels de gestion vidéo (VMS), à la téléphonie VoIP, aux fonctions d'analyse et autres. Équipé d'un processeur de signal numérique (DSP) préconfiguré, il diffuse immanquablement une voix claire et intelligible. Il possède également un microphone intégré pour les tests fonctionnels à distance et la communication audio bidirectionnelle. Son logiciel de gestion audio intégré prend en charge la gestion des utilisateurs, du contenu, des zones et de la programmation.

- > **Système de haut-parleur tout-en-un**
- > **Connexion au réseau standard**
- > **Installation simple avec un câble réseau unique (PoE)**
- > **Évolutif et simple à intégrer**
- > **Tests de santé à distance**



AXIS C1211-E Network Ceiling Speaker

Matériel audio

Boîtier

Haut-parleur à cône dynamique large bande 4 pouces dans un boîtier étanche

Niveau de pression sonore maximum

93 dB

Réponse en fréquence

40 Hz - 16 kHz

Étendue de couverture

130° coaxial

Entrée/sortie audio

Microphone intégré (peut être désactivé)
Microphone externe, entrée de ligne

Spécifications du microphone intégré

50 Hz - 20 kHz

Description d'amplificateur

Amplificateur intégré 7 W de Classe D

Traitement du signal numérique

Intégré et pré-configuré

Gestion audio

AXIS Audio Manager Edge

Intégré :

- Gestion de zone vous permettant de diviser jusqu'à 200 haut-parleurs en 20 zones.
- Gestion des contenus pour la musique et les annonces en direct/pré-enregistrées.
- Programmation pour décider où et quand diffuser un contenu.
- Priorisation des contenus pour garantir que les messages urgents interrompent le planning.
- Surveillance de l'état de santé du système en cas de détection à distance d'erreurs système.
- Gestion des utilisateurs pour contrôler les accès aux fonctions.

Pour plus d'informations, consultez la fiche technique sur axis.com/products/axis-audio-manager-edge/support

AXIS Audio Manager Pro

Pour les systèmes plus grands et plus avancés. Vendu séparément.

Pour en savoir plus sur les spécifications, consultez la fiche technique sur axis.com/products/axis-audio-manager-pro/support

AXIS Audio Manager Center

AXIS Audio Manager Center est un service cloud pour l'accès et la gestion à distance de systèmes multi-sites.

Pour en savoir plus sur les spécifications, consultez la fiche technique sur axis.com/products/axis-audio-manager-center/support

Logiciel audio

Diffusion audio

Transmission unidirectionnelle/bidirectionnelle avec suppression d'écho full-duplex en option. Mono.

Encodage audio

AAC LC 8/16/32/48 kHz, G.711 PCM 8 kHz, G.726 ADPCM 8 kHz, Loi µ Axis 16 kHz, WAV, MP3 en mono/stéréo de 64 kbit/s à 320 kbit/s.

Débit binaire constant et variable.

Taux d'échantillonnage de 8 kHz à 48 kHz.

Intégration système

Application Programming Interface (interface de programmation d'applications)

API ouverte pour l'intégration logicielle, dont VAPIX®, connexion Cloud en un seul clic, AXIS Camera Application Platform (ACAP).

Systèmes de gestion vidéo

Compatible avec AXIS Camera Station Edge, AXIS Camera Station Pro, AXIS Camera Station 5 et les logiciels de gestion vidéo des partenaires Axis disponibles sur axis.com/vms.

Annonces publiques

Singlewire InformaCast®, Intrado Revolution, Lynx, Alertus

Communication unifiée

Compatibilité vérifiée :

Clients SIP : 2N, Yealink, Cisco, Linphone, Grandstream

Serveurs PBX/SIP : Cisco Call Manager, Cisco

BroadWorks, Avaya, Asterix, Grandstream

Prestataires de services cloud : Webex, Zoom

SIP

Fonctions SIP prises en charge : Serveur SIP secondaire, IPv6, SRTP, SIPS, SIP TLS, DTMF (RFC2976 et RFC2833), NAT (ICE, STUN, TURN)

RFC 3261 : INVITE, CANCEL, BYE, REGISTER, OPTIONS, INFO

DTMF (RFC 4733/RFC 2833)

Conditions de l'événement

Audio : lecture de clips audio, résultat du test du haut-parleur

Appel : statut, changement de statut

Statut du périphérique : adresse IP bloquée/supprimée, nouvelle adresse IP, perte du réseau, système prêt, flux de données vidéo en direct actif

Stockage edge : enregistrement en cours, interruption du stockage, problèmes d'état du stockage détectés

E/S : entrée numérique, déclenchement manuel, entrée virtuelle

MQTT : sans état

Programmés et récurrents : programme

Déclenchement d'actions en cas d'événement

Audio : exécuter le test automatique du haut-parleur

Clips audio : lecture, arrêt,

E/S : activer/désactiver l'E/S une fois, activer/désactiver l'E/S tant que la règle est active

LED : LED d'état clignotante, LED d'état clignotante tant que la règle est active

Luminosité et sirène : exécuter un profil luminosité, exécuter un profil luminosité pendant que la règle est active, arrêter les activités

MQTT : publication

Notification : HTTP, HTTPS, TCP et e-mail

Enregistrements : enregistrer l'audio, enregistrer l'audio tant que la règle est active

Sécurité : effacer la configuration

Pièges SNMP : envoyer, envoyer tant que la règle est active

Aides à l'installation intégrées

Identification et reconnaissance des tonalités de test

Surveillance fonctionnelle

Test automatique du haut-parleur (vérification via microphone intégré)

Agréments

CEM

EN 55024, EN 55035, EN 55032 Classe B, EN 61000-6-1, EN 61000-6-2, EN 61000-6-3, EN 61000-6-4

Australie/Nouvelle-Zélande : CISPR 24, CISPR 35, CISPR 32 Classe B, RCM AS/NZS CISPR 32 Classe B

Canada : ICES-3(B)/NMB-3(B)

Japon : VCCI Classe B

Corée : KC KN35, KC KN32 Classe B

États-Unis : FCC partie 15 - Sous-partie B, Classe B

Protection

CAN/CSA C22.2 N° 62368-1,

CAN/CSA-C22.2 N° 60950-22, IEC/EN 62368-1,

KC-Mark, UL 62368-1, UL 60950-22

Environnement

UL2043 (certification plenum), IEC 60068-2-1,

IEC 60068-2-2, IEC 60068-2-6, IEC 60068-2-14,

IEC 60068-2-27, IEC 60068-2-78, IEC/EN 60529 IP44

Cybersécurité

ETSI EN 303 645, Label de Sécurité Informatique BSI

Réseau

Protocoles réseau

IPv4/v6¹, HTTP, HTTPS², SSL/TLS², QoS Layer 3 DiffServ, FTP, SFTP, CIFS/SMB, SMTP, Bonjour, UPnP™, SNMP v1/v2c/v3 (MIB-II), DNS, DynDNS, NTP, RTSP, RTP, TCP, UDP, IGMPv1/v2/v3, RTCP, ICMP, DHCP, ARP, SOCKS, SSH, NTCIP, SIP

Cybersécurité

Sécurité locale

Logiciel : SE signé, protection contre les attaques par force brute, authentification Digest et flux de code d'autorisation OAuth 2.0 RFC6749 OpenID pour la gestion centralisée des comptes ADFS, protection par mot de passe, cryptage de la carte SD AES-XTS-Plain64 256 bits

Matériel : Plateforme de cybersécurité Axis Edge Vault Élément sécurisé (CC EAL 6+), identifiant de périphérique Axis, keystore sécurisé, démarrage sécurisé

1. Synchronisation audio avec IPv4 uniquement.

2. Ce produit comprend des logiciels développés par le projet OpenSSL pour une utilisation dans la boîte à outils OpenSSL (openssl.org), ainsi qu'un logiciel de cryptographie développé par Eric Young (eay@cryptsoft.com).

Sécurité réseau

IEEE 802.1X (EAP-TLS, PEAP-MSCHAPv2)³, IEEE 802.1AR, HTTPS/HSTS³, TLS v1.2/v1.3³, sécurité de l'heure réseau (NTS), IGC de certification X.509, pare-feu basé sur l'hôte

Documentation

Guide de protection d'AXIS OS

Politique de gestion des vulnérabilités d'Axis

Modèle de développement de sécurité Axis

Nomenclature logicielle d'AXIS OS

Pour télécharger des documents, rendez-vous sur axis.com/support/cybersecurity/resources

Pour en savoir plus sur la prise en charge de la cybersécurité Axis, rendez-vous sur axis.com/cybersecurity

Système sur puce

Modèle

NXP i.MX 6SoloX

Flash

RAM de 512 Mo, mémoire flash de 512 Mo

Général

Boîtier

IP44 (IP40 au-dessus du plafond)

Défecteur : plastique

Couvercle supérieur : plastique

Grille : tôle d'acier avec traitement de surface

Couleur de la grille : blanc NCS S 1002-B

Peignable. Pour obtenir les instructions concernant la peinture et ses incidences sur la garantie, contactez votre partenaire Axis.

Méthode de montage du haut-parleur : fixation plastique

Alimentation

Power over Ethernet (PoE), IEEE 802.3af Type 1 Classe 3 (12.95 W max.)

Connecteurs

RJ45 10BASE-T/100BASE-TX PoE

E/S : Bloc terminal 2,5 mm à 4 broches pour 2 x E/S configurables supervisées

Voyants DEL

LED d'état, LED face avant

Stockage

Compatible avec les cartes microSD/microSDHC/microSDXC

Taille max. : 1 To

Pour obtenir des conseils sur la carte SD, rendez-vous sur www.axis.com

Fiabilité

Conçue pour un fonctionnement 24/7.

Conditions de fonctionnement

Température : -30 °C à 50 °C (-22 °F à 122 °F)

Humidité : humidité relative de 10 à 100 % (avec condensation)

Conditions de stockage

Température : -40 °C à 65 °C (-40 °F à 149 °F)

Humidité : Humidité relative de 5 à 95 % (sans condensation)

Dimensions

Hauteur : 150 mm (5,9 po), Ø 215 mm (8,5 po)

Épaisseur du plafond : pour le montage : 0-60 mm (0-2,4 po)

Dimensions du trou de fixation : Ø 194 mm ± 2 mm (7,6 po ± 0,08 po)

Poids

2 000 g

Contenu de la boîte

Haut-parleur, guide d'installation, clé d'authentification du propriétaire, couvercle maillé, bloc terminal

Accessoires en option

AXIS TC1603 Tile Bridge (pour installation dans un faux-plafond), AXIS TC1602 Conduit Adapter, AXIS TC1702 Back Cover, AXIS Safety Wire 3M
Pour plus d'accessoires, voir axis.com

Langues

Anglais, Allemand, Français, Espagnol, Italien, Russe, Chinois simplifié, Japonais, Coréen, Portugais, Polonais, Chinois traditionnel, Néerlandais, Tchèque, Suédois, Finnois, Turc, Thaï, Vietnamien

Garantie

Garantie de 5 ans, voir axis.com/warranty

Références

Disponible sur axis.com/products/axis-c1211-e#part-numbers

3. Ce produit comprend des logiciels développés par le projet OpenSSL pour une utilisation dans la boîte à outils OpenSSL (openssl.org), ainsi qu'un logiciel de cryptographie développé par Eric Young (ey@cryptsoft.com).

Outils

Conception

AXIS Site Designer

Disponible sur axis.com

Installation

AXIS Device Manager, sélecteur de produits, sélecteur d'accessoires

Disponible sur axis.com

Écoresponsabilité

Contrôle des substances

Sans PVC conformément à la norme JEDEC/ECA JS709
RoHS conformément à la directive de l'UE RoHS 2011/65/EU/ et EN 63000:2018

REACH conformément à (CE) N° 1907/2006. Pour en savoir plus sur l'UUID SCIP, rendez-vous sur axis.com/partner.

Matériaux

Contenu en plastique à base de carbone renouvelable :
63 % (recyclé) : 0 %, produits bio : 63 %, capture carbone : 0%)

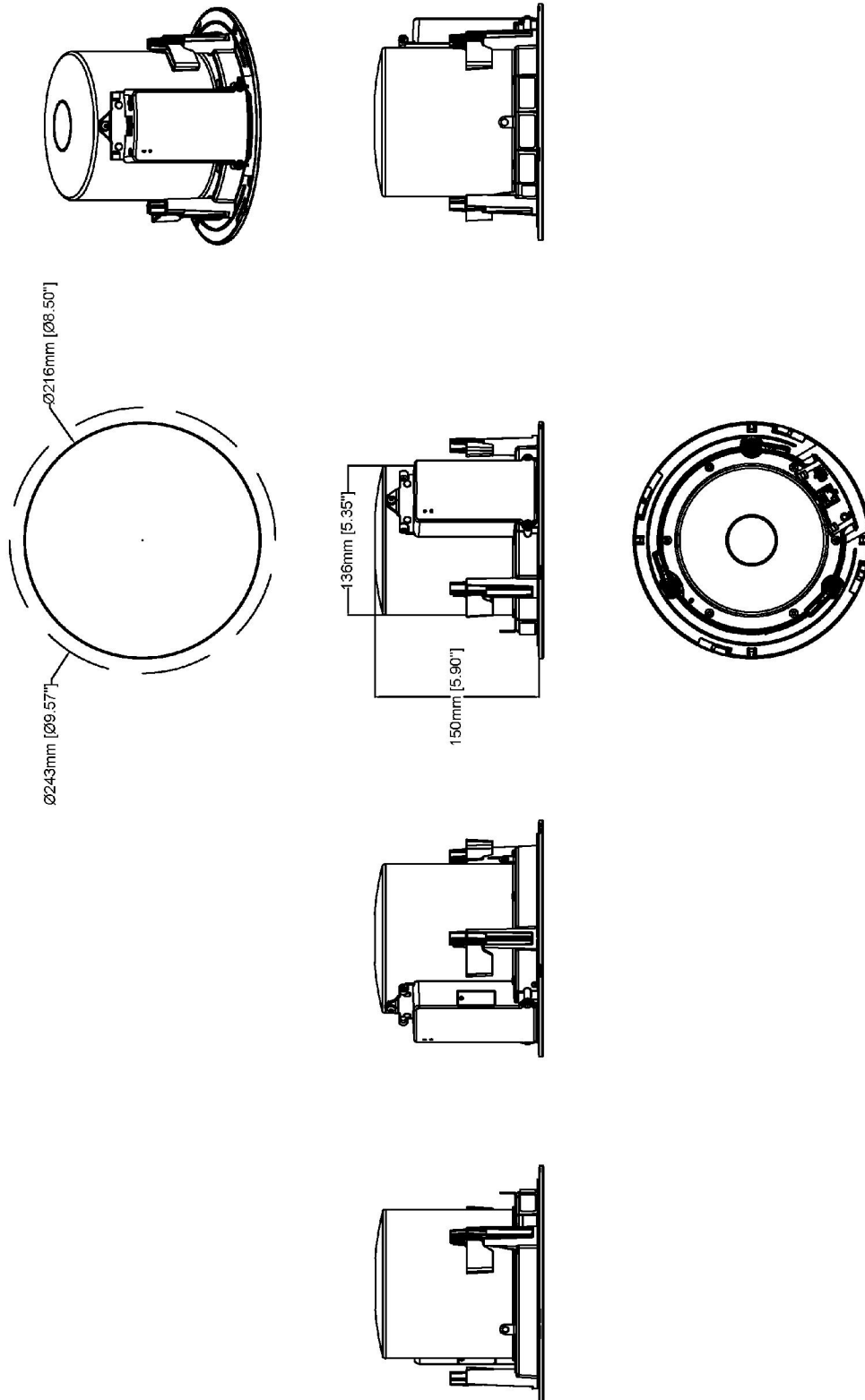
Vérification conformément aux lignes directrices de l'OCDE concernant le devoir de diligence pour les chaînes d'approvisionnement en minerais provenant de zones de conflit

Pour en savoir plus sur le développement durable chez Axis, rendez-vous sur axis.com/about-axis/sustainability

Responsabilité environnementale

axis.com/environmental-responsibility

Axis Communications est signataire du Pacte mondial des Nations unies ; pour en savoir plus, accédez à unglobalcompact.org



Revision	v.01	Revision date	2022-09-21
Paper size	A4	Release date	2022-09-21
Created by	MF	Scale	1:5

AXIS C1211-E Network Ceiling Speaker



© 2019 Axis Communications

