

## AXIS C1310-E Mk II Network Horn Speaker

멀리 있는 사람에게도 또렷한 음성을 전달하기 위한 실외 스피커

AXIS C1310-E Mk II Network Horn Speaker는 대부분의 기후에서 야외 환경에 적합합니다. 이를 통해 사용자는 원치 않는 활동을 원격으로 방지하거나, 비상시 지시 사항을 전달하거나, 일반적인 음성 메시지를 보낼 수 있습니다. 내장 메모리는 사전 녹음된 메시지를 지원하거나 보안 요원이 실시간 방송으로 알림에 응답할 수 있습니다. 공개 표준은 네트워크 비디오, 접근 제어, 분석 및 VoIP(SIP 지원)와의 쉬운 통합을 지원합니다. DSP(Digital Signal Processing)는 선명한 사운드를 보장합니다. 내장 마이크를 사용하면 원격 상태 테스트와 양방향 통신이 가능합니다. 또한 내장된 오디오 관리 소프트웨어는 사용자, 콘텐츠, 영역 및 일정 관리를 지원합니다.

- > 올인원 스피커 시스템
- > 표준 네트워크에 연결
- > PoE를 이용한 간편한 설치
- > 원격 상태 테스트
- > 확장성과 통합 용이성



# AXIS C1310-E Mk II Network Horn Speaker

## 오디오 하드웨어

외함  
압축 드라이버가 있는 오목한 혼 스피커

최대 음압 레벨  
>121dB

주파수 응답  
280Hz~12.5kHz

커버리지 패턴  
70° 수평, 100° 수직(2kHz)

오디오 입력/출력  
내장 마이크(기계적으로 비활성화 가능)  
내장 스피커

내장 마이크 사양  
50Hz~12kHz

앰프 설명  
내장 7W Class D 앰프

디지털 신호 처리  
내장 및 사전 구성

## 오디오 관리

AXIS Audio Manager Edge

내장:

- 최대 200개의 스피커를 20개의 구역으로 나눌 수 있게 하는 구역 관리.
  - 음악 및 실시간/사전 녹음된 안내 방송에 대한 콘텐츠 관리.
  - 콘텐츠를 재생할 시간과 장소에 대한 일정 예약.
  - 긴급한 메시지가 먼저 방송되도록 콘텐츠의 우선 순위를 설정.
  - 시스템 오류의 원격 검색을 위한 상태 모니터링.
  - 사용자 관리를 통해 누가 어떤 기능에 액세스할 수 있는지 제어함.
- 자세한 내용은 [axis.com/products/axis-audio-manager-edge/support](http://axis.com/products/axis-audio-manager-edge/support)의 데이터시트를 참조하십시오.

AXIS Audio Manager Pro

더 크고 고급 시스템용. 별도 판매.

사양에 대해 알아보려면 [axis.com/products/axis-audio-manager-pro/support](http://axis.com/products/axis-audio-manager-pro/support)의 데이터시트를 참조하십시오.

AXIS Audio Manager Center

AXIS Audio Manager Center는 다중 사이트 시스템의 원격 액세스 및 관리를 위한 클라우드 서비스입니다.

사양에 대해 알아보려면 [axis.com/products/axis-audio-manager-center/support](http://axis.com/products/axis-audio-manager-center/support)의 데이터시트를 참조하십시오.

## 오디오 소프트웨어

오디오 스트리밍

반이중 에코 제거 옵션이 있는 단방향/양방향. 모노.

오디오 인코딩

AAC LC 8/16/32/48kHz, G.711 PCM 8kHz, G.726 ADPCM 8kHz, Axis  $\mu$ -law 16kHz, WAV, 64kbps~320kbps 범위의 MP3(모노/스테레오) 고정 및 가변 비트레이트 8kHz~최대 48kHz의 샘플링 레이트.

## 시스템 통합

애플리케이션 프로그래밍 인터페이스

(Application Programming Interface) 소프트웨어 통합용 공개 API(VAPIX® 포함), One-Click Cloud Connection, AXIS Camera Application Platform (ACAP)

영상 관리 시스템

AXIS Camera Station Edge, AXIS Camera Station Pro, AXIS Camera Station 5 및 Axis의 파트너사에서 제공하는 비디오 매니지먼트 소프트웨어([axis.com/vms](http://axis.com/vms)에서 확인 가능)와 호환됩니다.

대량 알림

Singlewire InformaCast®, Intrado Revolution, Lynx, Alertus

통합 통신

검증된 호환성:

**SIP 클라이언트:** 2N, Yealink, Cisco, Linphone, Grandstream

**PBX/SIP 서버:** Cisco Call Manager, Cisco BroadWorks, Avaya, Asterix, Grandstream

**클라우드 서비스 공급자:** Webex, Zoom

## SIP

**지원되는 SIP 기능:** 보조 SIP 서버, IPv6, SRTP, SIPS, SIP TLS, DTMF(RFC2976 및 RFC2833), NAT(ICE, STUN, TURN)  
**RFC 3261:** INVITE, CANCEL, BYE, REGISTER, OPTIONS, INFO  
DTMF(RFC 4733/RFC 2833)

## 이벤트 조건

오디오: 오디오 클립 재생, 스피커 테스트 결과  
통화: 상태, 상태 변경  
장치 상태: IP 주소 차단됨/제거됨, 라이브 스트림  
활성, 네트워크 끊김, 새 IP 주소, 시스템 준비  
엣지 스토리지: 녹화 진행 중, 저장 중단, 스토리지  
상태 문제 감지  
I/O: 디지털 입력, 수동 트리거, 가상 입력  
MQTT: 구독  
예약 및 반복: 스케줄

## 이벤트 액션

오디오: 자동 스피커 테스트 실행  
오디오 클립: 재생, 중지  
I/O: I/O 토글  
조명 및 사이렌: 작동, 정지  
MQTT: 발행  
알림: HTTP, HTTPS, TCP 및 이메일  
녹음: 오디오 녹음  
SNMP 트랩 메시지: 메시지 보내기  
상태 LED: 깜박임

내장된 설치 보조 도구  
시험음 확인 및 식별

## 기능 모니터링

자동 스피커 테스트(내장 마이크를 통해 확인)

## 승인

제품 표시  
CSA, UL/cUL, UKCA, CE, KC, EAC, VCCI, RCM,  
BSMI

공급망  
TAA 준수

## EMC

EN 55035, EN 55032 Class B, EN 50121-4,  
EN 61000-6-1, EN 61000-6-2  
**호주/뉴질랜드:** RCM AS/NZS CISPR 32 Class B  
**캐나다:** ICES-3(B)/NMB-3(B)  
**일본:** VCCI Class B  
**한국:** KS C 9835, KS C 9832 Class B  
**미국:** FCC Part 15 Subpart B Class B  
**철도:** IEC 62236-4

## 안전

CAN/CSA C22.2 No. 62368-1 ed. 3,  
IEC/EN/UL 62368-1 ed. 3

## 환경

IEC 60068-2-1, IEC 60068-2-2, IEC 60068-2-6,  
IEC 60068-2-14, IEC 60068-2-27, IEC 60068-2-78,  
IEC/EN 60529 IP66, NEMA 250 Type 4X,  
MIL-STD-810G 509.5, MIL-STD-810H 509.7

## 사이버 보안

ETSI EN 303 645, BSI IT Security Label

## 네트워크

### 네트워크 프로토콜

IPv4/v6<sup>1</sup>, HTTP, HTTPS<sup>2</sup>, SSL/TLS<sup>2</sup>, QoS Layer 3  
DiffServ, FTP, SFTP, CIFS/SMB, SMTP, Bonjour,  
UPnP™, SNMP v1/v2c/v3 (MIB-II), DNS,  
DynDNS, NTP, RTSP, RTP, TCP, UDP, IGMPv1/v2/v3,  
RTCP, ICMP, DHCP, ARP, SOCKS, SSH, NTCIP, SIP

## 사이버 보안

### 에지 보안

**소프트웨어:** 서명된 OS, 무차별 대입 지연 보호, 다  
이제스트 인증, 패스워드 보호  
**하드웨어:** Axis Edge Vault 사이버 보안 플랫폼  
보안 요소(CC EAL 6+), Axis 장치 ID, 보안 키 저장,  
Secure boot

### 네트워크 보안

IEEE 802.1x(EAP-TLS)<sup>2</sup>,  
IEEE 802.1AE (MACsec PSK/EAP-TLS), IEEE  
802.1AR, HTTPS/HSTS<sup>2</sup>, TLS v1.2/v1.3<sup>2</sup>, 네트워크  
시간 보안(NTS), X.509 인증서 PKI, 호스트 기반 방  
화벽

1. IPv4와 오디오 동기화만 가능합니다.

2. 본 제품에는 *OpenSSL Toolkit*에서 사용하기 위해 *OpenSSL Project*에서 개발한 소프트웨어(*openssl.org*)와 *Eric Young*(*eay@cryptsoft.com*)이 작성한 암호화 소프트웨어가 포함되어 있습니다.

문서 작업  
AXIS OS 보안 강화 가이드  
Axis 취약점 관리 정책  
Axis 보안 개발 모델  
AXIS OS Software Bill of Material(SBOM)  
[axis.com/support/cybersecurity/resources](https://axis.com/support/cybersecurity/resources)로 이  
동하여 문서를 다운로드하십시오.  
Axis 사이버 보안 지원에 대해 자세히 알아보려면  
[axis.com/cybersecurity](https://axis.com/cybersecurity) 참조

## 시스템 온 칩(SoC)

모델  
NXP i.MX 8M Nano

메모리  
1024MB RAM, 1024MB Flash

## 일반사항

케이스  
IP66 및 NEMA 4X 등급  
알루미늄 후면 캔 및 스테인리스 스틸 브래킷  
색상: white RAL 9010

전원  
PoE(Power over Ethernet) IEEE 802.3af/802.3at  
Type 1 Class 3  
일반 2W, 최대 12.95W

커넥터  
네트워크: RJ45 10BASE-T/100BASE-TX PoE  
I/O: 2개의 관리된 구성 가능한 I/O용 4핀 2.5mm  
단자대

LED 표시등  
상태 LED, 전면 LED

신뢰성  
365일 상시 작동을 위해 설계됨.

작동 조건  
온도: -40°C ~ 60°C (-40°F ~ 140°F)  
습도: 10 ~ 100%RH(응축)

스토리지 조건  
온도: -40°C ~ 65°C (-40°F ~ 149°F)  
습도: 5~95% RH (비응축)

치수  
전체 제품 치수는 이 데이터시트의 치수 도면을 참  
조하십시오.

중량  
1.3kg(2.9lb)

박스 내용물  
혼 스피커, 설치 가이드, 단자대 커넥터, 커넥터 가  
드, 케이블 개스킷, 링 터미널, 소유자 인증 키

옵션 액세서리  
AXIS T91B47 Pole Mount, AXIS T91F67 Pole  
Mount, Cable Gland M20x1.5, RJ45,  
Cable Gland A M20, AXIS Power over Ethernet  
Midspans, T94R01B Corner Bracket, T94P01B  
Corner Bracket, T94S01P Conduit Back Box  
그 밖의 액세서리는 [axis.com/products/axis-  
c1310-e-mk-ii#accessories](https://axis.com/products/axis-c1310-e-mk-ii#accessories) 참조

언어  
영어, 독일어, 프랑스어, 스페인어, 이탈리아어, 러  
시아어, 중국어 간체, 일본어, 한국어, 포르투갈어,  
폴란드어, 중국어 번체, 네덜란드어, 체코어, 스웨  
덴어, 핀란드어, 터키어, 태국어, 베트남어

보증  
5년 보증에 대해서는 [axis.com/warranty](https://axis.com/warranty)를 참조하  
십시오.

부품 번호  
[axis.com/products/axis-c1310-e-mk-ii#part-  
numbers](https://axis.com/products/axis-c1310-e-mk-ii#part-numbers)에서 이용 가능

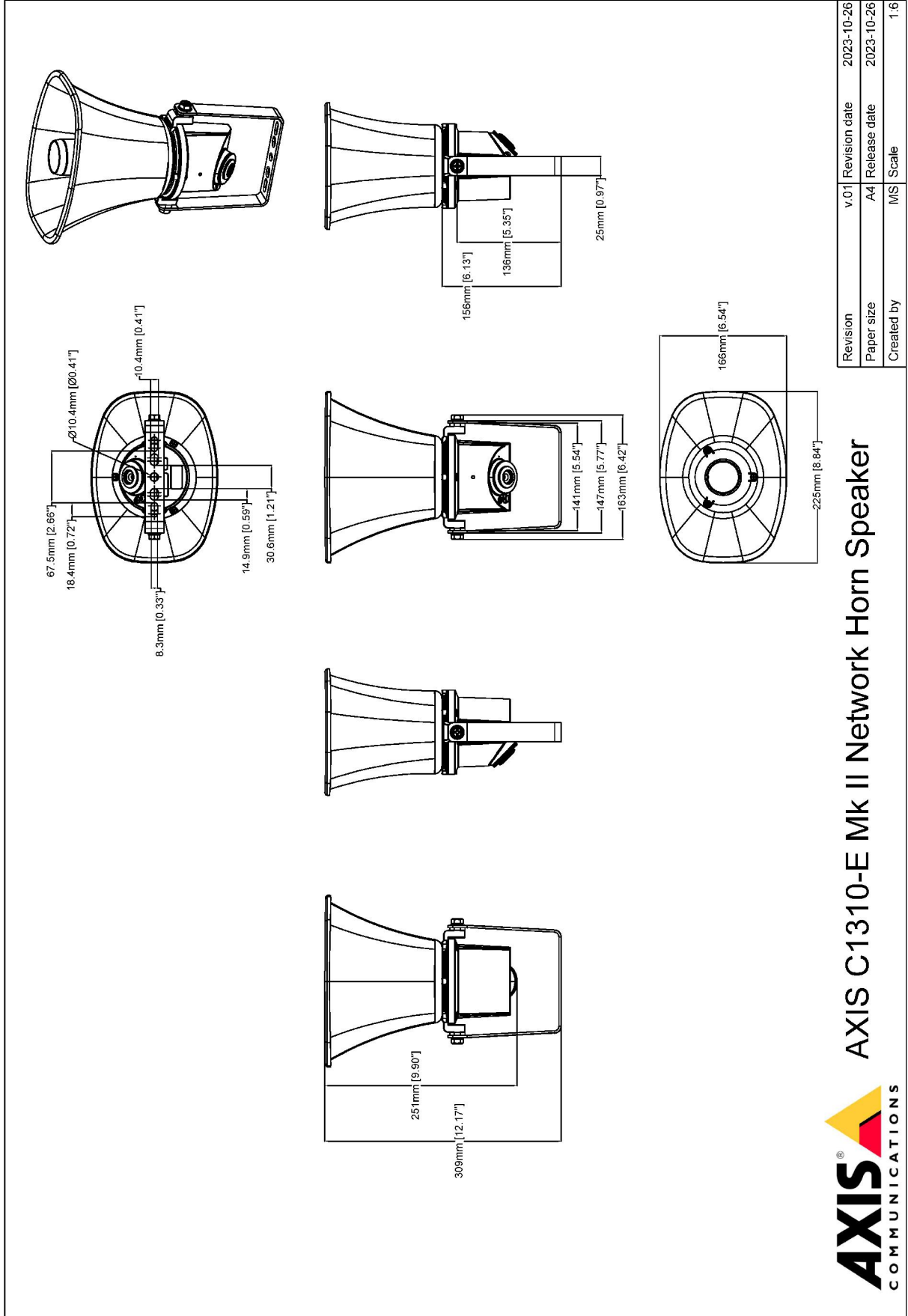
## 지속 가능성

물질 관리  
JEDEC/ECA Standard JS709에 따른 PVC 불포함  
EU RoHS 지침 2011/65/EU/ 및 EN 63000:2018에  
따른 RoHS  
(EC) No 1907/2006에 따른 REACH. SCIP UUID는  
[echa.europa.eu](https://echa.europa.eu)를 참조하십시오.

소재  
OECD 가이드라인에 따른 분쟁 광물 선별  
Axis의 지속 가능성에 대해 자세히 알아보려면  
[axis.com/about-axis/sustainability](https://axis.com/about-axis/sustainability) 참조

환경에 대한 책임  
[axis.com/environmental-responsibility](https://axis.com/environmental-responsibility)  
Axis Communications는 UN Global Compact의  
서명자입니다. [unglobalcompact.org](https://unglobalcompact.org)에서 자세한  
내용을 참조하십시오.

# 치수도



Revision	v.01	Revision date	2023-10-26
Paper size	A4	Release date	2023-10-26
Created by	MS	Scale	1:6

**AXIS** COMMUNICATIONS

AXIS C1310-E Mk II Network Horn Speaker

## 중점 기능

### Axis Edge Vault

Axis Edge Vault는 Axis 장치를 보호하는 하드웨어 기반 사이버 보안 플랫폼입니다. 모든 보안 작업이 의존하는 토대를 형성하고 장치의 ID를 보호하고 무결성을 보호하며 민감한 정보를 무단 액세스로부터 보호하는 기능을 제공합니다. 예를 들어 **보안 부트**는 물리적 공급망 탬퍼링을 방지하는 **서명된 OS**로만 장치를 부팅할 수 있습니다. Signed OS를 사용하면, 장치는 설치를 수락하기 전에 새 장치 소프트웨어를 검증할 수도 있습니다. 또한 **보안 키 저장소**는 보안 위반 시 악의적인 추출로부터 보안 통신 (IEEE 802.1X, HTTPS, Axis 장치 ID, 접근 제어 키 등)에 사용되는 암호화 정보를 보호하기 위한 중요한 빌딩 블록입니다. 보안 키 저장소 및 보안 연결은 Common Criteria 및/또는 FIPS 140 인증 하드웨어 기반의 암호화 컴퓨팅 모듈을 통해 제공됩니다.

Axis Edge Vault에 대해 자세히 알아보려면 [axis.com/solutions/edge-vault](https://axis.com/solutions/edge-vault)를 참조하십시오.

자세한 내용은 [axis.com/glossary](https://axis.com/glossary)를 참조하십시오.