

AXIS Q1972-E Thermal Camera

Imágenes térmicas de alta resolución

AXIS Q1972-E ofrece un flujo de vídeo térmico de alta resolución para una detección fiable 24 horas al día, 7 días a la semana. Solución idónea para la seguridad perimetral, incluye AXIS Motion Guard, AXIS Fence Guard y AXIS Loitering Guard para una vigilancia proactiva. Gracias a su potente plataforma de análisis, es fácil añadir analíticas de terceros. Funciones de ciberseguridad integradas para prevenir accesos no autorizados y protege su sistema. Por ejemplo, Axis Edge Vault protege el ID del dispositivo Axis y simplifica la autorización de los productos Axis de la red. AXIS Q1972-E también incluye un módulo de plataforma de confianza (TPM) con certificación FIPS 140-2 nivel 2. Además, esta cámara compacta y sin halógenos es robusta y adecuada incluso en condiciones adversas.

- > **Detección fiable 24/7**
- > **Funciones de ciberseguridad integradas**
- > **Diseño compacto, resistente y sin halógeno**
- > **Compatibilidad con analítica basada en IA**
- > **Estabilización de imagen electrónica (EIS)**

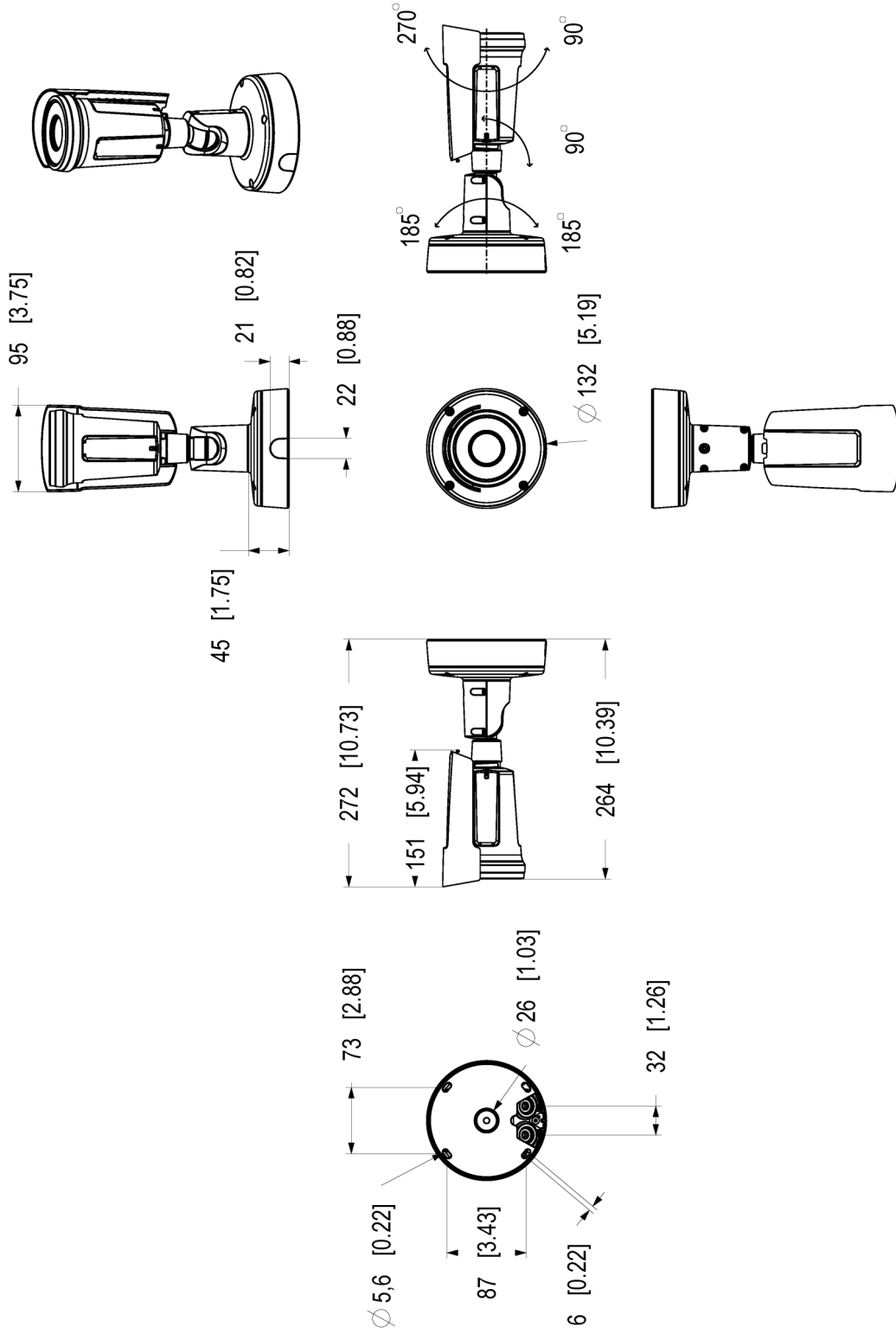


AXIS Q1972-E Thermal Camera

Cámara		Red	
Variantes	AXIS Q1972-E 10 mm AXIS Q1972-E 19 mm AXIS Q1972-E 25 mm AXIS Q1972-E 35 mm	Protocolos de red	IPv4, IPv6 USGv6, ICMPv4/ICMPv6, HTTP, HTTPS ^c , HTTP/2, TLS ^c , QoS Layer 3 DiffServ, FTP, SFTP, CIFS/SMB, SMTP, mDNS (Bonjour), UPnP [®] , SNMP v1/v2c/v3 (MIB-II), DNS/DNSv6, DDNS, NTP, NTS, RTSP, RTP, SRTP/RTSPS, TCP, UDP, IGMPv1/v2/v3, RTCP, DHCPv4/v6, SSH, LLDP, CDP, MQTT v3.1.1, Secure syslog (RFC 3164/5424, UDP/TCP/TLS), dirección de enlace local (ZeroConf)
Sensor de imagen	Microbolómetro no refrigerado de 640x480 píxeles, tamaño de píxel: 17 µm. Gama espectral: 8-14 µm	Integración del sistema	
Objetivo	Atermalizada 10 mm, F1.2 Campo de visión horizontal: ± 63° Distancia de enfoque cercano: 2,8 m (9,2 pies) 19 mm, F1.0 Campo de visión horizontal: ± 31° Distancia de enfoque cercano: 8,5 m 25 mm, F1.0 Campo de visión horizontal: ± 24° Distancia de enfoque cercano: 18,5 m 35 mm, F1.2 Campo de visión horizontal: ± 17° Distancia de enfoque cercano: 33 m	Interfaz de programación de aplicaciones	API abierta para la integración de software, incluidos VAPIX [®] , metadatos y AXIS Camera Application Platform (ACAP); las especificaciones están disponibles en axis.com/developer-community . Conexión a la nube con un clic ONVIF [®] Profile G, ONVIF [®] Profile M, ONVIF [®] Profile S y ONVIF [®] Profile T; especificaciones en onvif.org .
Sensibilidad	NETD <20 mK @ 25 °C, F1.0	Sistemas de gestión de vídeo	Compatible con AXIS Camera Station Edge, AXIS Camera Station Pro, AXIS Camera Station 5 y software de gestión de vídeo de socios de Axis disponible en axis.com/vms .
Sistema en chip (SoC)		Controles en pantalla	Estabilización de imagen electrónica Indicador de transmisión de vídeo Máscaras de privacidad Clip multimedia Calefactor
Modelo	ARTPEC-8	Edge-to-Edge	Emparejamiento de altavoces
Flash	2048 MB RAM, 8192 MB Flash	Condiciones de evento	Audio: detección de audio, reproducción de clip de audio, reproducción actual del clip de audio Estado del dispositivo: por encima/por debajo o en el rango de la temperatura de funcionamiento, dirección IP eliminada, nueva dirección IP, pérdida de red, sistema preparado, protección contra sobrecorriente de transformador de corriente, secuencia en directo activa, apertura de carcasa, fallo del ventilador, detección de golpes Estado de entrada de audio digital Almacenamiento local: grabación en curso, alteración del almacenamiento, problemas de estado de almacenamiento detectados E/S: entrada digital, disparador manual, entrada virtual MQTT: sin estado Programados y recurrentes: programador Vídeo: degradación de velocidad de bits media, manipulación
Capacidad de computación	Unidad de procesamiento de deep learning (DLPU)	Acciones de eventos	Clips de audio: reproducir, detener E/S: alternar E/S una vez, alternar E/S mientras la regla esté activa MQTT: publicar Notificación: HTTP, HTTPS, TCP y correo electrónico Superposición de texto Memoria de vídeo o imágenes previa y posterior a la alarma para grabación o carga Grabaciones: tarjeta SD y recurso compartido de red Trampas SNMP: enviar, enviar mientras la regla esté activa Carga de imágenes o clips de vídeo: FTP, SFTP, HTTP, HTTPS, recurso compartido de red y correo electrónico
Vídeo		Ayudas de instalación integradas	Contador de píxeles
Compresión de vídeo	H.264 (MPEG-4 Parte 10/AVC) Base Profile, Main Profile y High Profile H.265 (MPEG-H Parte 2/HEVC) Main perfil Motion JPEG	Análítica	
Resolución	El sensor es de 640x480. La imagen se puede ampliar hasta 800x600 (SVGA).	Aplicaciones	Incluido AXIS Video Motion Detection, AXIS Motion Guard, AXIS Fence Guard, AXIS Loitering Guard, alarma antimanipulación activa y detección de audio Compatible AXIS Perimeter Defender Para consultar la compatibilidad con AXIS Camera Application Platform, que permite la instalación de aplicaciones de terceros, visite axis.com/acap
Velocidad de fotogramas	Hasta 8,3 imágenes por segundo y 30 imágenes por segundo	Homologaciones	
Transmisión de vídeo	Hasta 20 flujos de vídeo únicos y configurables ^a Tecnología Axis Zipstream en H.264 y H.265 Velocidad de imagen y ancho de banda controlables VBR/ABR/MBR H.264/H.265 Indicador de transmisión de vídeo	Marcas de productos	CSA, UL/cUL, CE, KC
Ajustes de la imagen	Contraste, brillo, nitidez, zonas de exposición, compresión, rotación: 0°, 90°, 180°, 270°, incluido el formato de pasillo, duplicación, superposición de texto dinámico e imagen, máscara de privacidad poligonal, estabilización de imagen electrónica, paletas térmicas	Cadena de suministro	Cumple los requisitos de TAA
Procesamiento de imagen	Axis Zipstream		
Audio			
Características de audio	Control de ganancia automático Emparejamiento de altavoces Visualizador de espectro ^b		
Transmisión de audio	Dúplex configurable: Bidireccional (half-duplex, full-duplex)		
Entrada de audio	Ecualizador gráfico de 10 bandas Entrada para micrófono externo no balanceado, alimentación de micrófono opcional de 5 V Entrada digital, transformador de corriente de 12 V opcional Entrada de línea no balanceada		
Salida de audio	Salida mediante emparejamiento de altavoz		
Codificación de audio	LPCM de 24 bits, AAC-LC 8/16/32/48 kHz, G.711 PCM 8 kHz, G.726 ADPCM 8 kHz, Opus 8/16/48 kHz Velocidad de bits configurable		

EMC	CISPR 35, CISPR 32 Clase A, EN 55035, EN 55032 Clase A, EN 50121-4, EN 61000-3-2, EN 61000-3-3, EN 61000-6-1, EN 61000-6-2 Canadá: ICES(A)/NMB(A) Japón: VCCI Clase A Corea: KS C 9835, KS C 9832 Clase A EE. UU.: FCC Parte 15 Subparte B Clase A Ferrocarril: IEC 62236-4	Condiciones de funcionamiento	De -40 °C a 60 °C (de -40 °F a 140 °F) Temperatura máxima según NEMA TS 2 (2.2.7): 74 °C (165 °F) Humedad relativa del 10 al 100 % (con condensación)
Seguridad	CAN/CSA C22.2 N.º 62368-1 ed. 3, IEC/EN/UL 62368-1 ed. 3, IS 13252	Condiciones de almacenamiento	De -40 °C a 65 °C (de -40 °F a 149 °F) Humedad relativa del 5 al 95 % (sin condensación)
Entorno	IEC 60068-2-1, IEC 60068-2-2, IEC 60068-2-6, IEC 60068-2-14, IEC 60068-2-27, IEC 60068-2-78, IEC/EN 60529 IP66/IP67, IEC/EN 62262 IK10 ^d , ISO 21207 Método B, MIL-STD-810H (Método 501.7, 502.7, 505.7, 506.6, 507.6, 509.7, 510.7, 514.8, 516.8, 521.4), NEMA 250 Tipo 4X, NEMA TS 2 (2.2.7-2.2.9)	Dimensiones	Para conocer las dimensiones totales del producto, consulte el plano de dimensiones de esta ficha técnica. Área efectiva proyectada (EPA): 0,022 m ²
Red	NIST SP500-267	Peso	1,4 kg
Ciberseguridad	ETSI EN 303 645	Contenido de la caja	Cámara, guía de instalación, plantilla de taladrado, llaves L TORX®, llave L RESISTORX®, conector de bloque de terminales, protector del conector, juntas de cable, clave de autenticación del propietario
Ciberseguridad		Accesorios opcionales	AXIS T94F01M J-Box/Gang Box Plate, AXIS T91A47 Pole Mount, AXIS T94P01B Corner Bracket, AXIS T94F01P Conduit Back Box, AXIS Weather Shield K, Axis PoE Midspans AXIS T8415 Wireless Installation Tool AXIS Surveillance Cards Para obtener más información sobre accesorios, vaya a axis.com/products/axis-q1972-e#accessories
Seguridad perimetral	Software: Firmware firmado, protección contra retrasos de fuerza bruta, autenticación Digest y flujo de código de autorización OAuth 2.0 RFC6749 para gestión centralizada de cuentas ADFS, protección mediante contraseña, cifrado de tarjeta SD AES-XTS-Plain64 de 256 bits Hardware: Plataforma de ciberseguridad Axis Edge Vault TPM 2.0 (CC EAL4+, FIPS 140-2 nivel 2), elemento seguro (CC EAL 6+), seguridad de sistema en un chip (TEE), ID de dispositivo de Axis, almacén de claves seguro, vídeo firmado, arranque seguro, sistema de archivos cifrado (AES-XTS-Plain64 256 bits)	Herramientas de sistema	AXIS Site Designer, AXIS Device Manager, selector de productos, selector de accesorios, calculadora de objetivos Disponibles en axis.com
Seguridad de red	IEEE 802.1X (EAP-TLS, PEAP-MSCHAPv2) ^c , IEEE 802.1AE (MACsec PSK/EAP-TLS), IEEE 802.1AR, HTTPS/HSTS ^c , TLS v1.2/v1.3 ^c , Network Time Security (NTS), Certificado PKI X.509, firewall basado en host	Idiomas	Alemán, chino (simplificado), chino (tradicional), coreano, español, finés, francés, holandés, inglés, italiano, japonés, polaco, portugués, ruso, sueco, tailandés, turco, vietnamita
Documentación	<i>Guía de seguridad de sistemas de AXIS OS</i> <i>Política de gestión de vulnerabilidades de Axis</i> <i>Axis Security Development Model</i> Lista de materiales del software AXIS OS (SBOM) Para descargar documentos, vaya a axis.com/support/cybersecurity/resources Para obtener más información sobre el servicio de asistencia para ciberseguridad de Axis, vaya a axis.com/cybersecurity .	Garantía	Garantía de 5 años; consulte axis.com/warranty
General		Control de exportaciones	Este producto está sujeto a las normas de control de exportaciones y debe cumplir siempre las normativas aplicables, tanto nacionales como internacionales, de control de exportaciones o reexportaciones.
Carcasa	Con clasificación IP66/IP67, NEMA 4X e IK10 ^d Ventana de germanio, aluminio y policarbonato (PC) Color: blanco NCS S 1002-B Para consultar las instrucciones de repintado, vaya a la página de asistencia técnica del producto. Para obtener información sobre el impacto en la garantía, vaya a axis.com/warranty-implication-when-repainting .	Números de pieza	Disponible en axis.com/products/axis-q1972-e#part-numbers
Alimentación	Alimentación a través de Ethernet (PoE) IEEE 802.3af/802.3at Tipo 1 Clase 3 Normal 5,0 W, máx. 12,95 W 12-28 V CC, 4,8 W típicos, 12,95 W máx.	Sostenibilidad	
Conectores	Red: PoE apantallado RJ45 10BASE-T/100BASE-TX/1000BASE-T Audio: 3,5 mm mic/entrada de línea Alimentación: Entrada CC, bloque de terminales E/S: Bloque de terminales para 1 entrada de alarma supervisada y 1 salida (salida de 12 V CC, carga máx. 50 mA)	Control de sustancias	Sin PVC, sin BFR/CFR de conformidad con la norma JEDEC/ECA, JS709 RoHS de conformidad con la directiva europea RoHS 2011/65/UE y EN 63000:2018 REACH de conformidad con (CE) no 1907/2006. Para SCIP UUID, consulte echa.europa.eu
Almacenamiento	Compatibilidad con tarjetas microSD/microSDHC/microSDXC Grabación en almacenamiento conectado a la red (NAS) Consulte las recomendaciones sobre tarjetas SD y NAS en axis.com .	Materiales	Análisis de minerales conflictivos conforme a las directrices de la OCDE Para obtener más información sobre la sostenibilidad en Axis, vaya a axis.com/about-axis/sustainability
		Responsabilidad medioambiental	axis.com/environmental-responsibility Axis Communications es firmante del Acuerdo Mundial de las Naciones Unidas, obtenga más información en unglobalcompact.org

- a. Recomendamos un máximo de 3 flujos de vídeo únicos por cámara o canal para optimizar la experiencia del usuario, el ancho de banda de red y el uso del almacenamiento. Muchos clientes de vídeo de la red pueden utilizar una transmisión de vídeo única a través de un método de transporte multicast o unicast mediante la funcionalidad de reutilización de transmisiones integrada.
- b. Función disponible con ACAP
- c. Este producto incluye software desarrollado por OpenSSL Project para su uso en el kit de herramientas OpenSSL (openssl.org) y software criptográfico escrito por Eric Young (ey@cryptsoft.com).
- d. Sin incluir ventana frontal



Dimensions in mm [inch]

Date	Version	Scale
2024 Dec-17	M1.1	1:4
Drawing Number	Size	Sheet
3222659	A3	1(1)

AXIS Q1972-E Thermal Camera



© 2024 Axis Communications AB. All rights reserved.

Funciones destacadas

Axis Edge Vault

Axis Edge Vault es la plataforma de ciberseguridad basada en hardware que protege el dispositivo Axis. Constituye la base de la que dependen todas las operaciones seguras y ofrece características para proteger la identidad del dispositivo, proteger su y proteger la información confidencial frente a accesos no autorizados. Por ejemplo, el **arranque seguro** garantiza que un dispositivo solo puede arrancar con el **sistema operativo firmado**. De esta forma, se evita la manipulación de la cadena de suministro física. Con el SO firmado, el dispositivo puede validar también el nuevo software antes de aceptar instalarlo. El **almacén de claves seguro** es la pieza clave para proteger la información criptográfica que se utiliza para una comunicación segura (IEEE 802.1X, HTTPS, ID de dispositivo Axis, claves de control de acceso, etc.) contra la extracción maliciosa en caso de una infracción de la seguridad. El almacén de claves seguro y las conexiones seguras se proporcionan a través de un módulo de cálculo criptográfico basado en hardware certificado por FIPS 140 o criterios comunes.

Además, el vídeo firmado garantiza que las pruebas en vídeo no se han manipulado. Cada cámara utiliza un clave de firma de vídeo exclusiva, que se almacena en el almacén de claves seguro. Así se agrega una firma al flujo de vídeo, lo que permite rastrear el vídeo hasta la cámara Axis en la que se originó.

Para obtener más información sobre Axis Edge Vault, vaya a [axis.com/solutions/edge-vault](https://www.axis.com/solutions/edge-vault).

Estabilización de imagen electrónica

La estabilización de imagen electrónica (EIS) permite obtener vídeo de calidad en situaciones en las que una cámara está sometida a vibraciones. Los sensores giroscópicos integrados detectan continuamente los movimientos y las vibraciones de la cámara y ajustan automáticamente el fotograma para garantizar que siempre se capturan los detalles necesarios. La estabilización de imagen electrónica utiliza diferentes algoritmos para generar modelos del movimiento de la cámara, unos modelos que se utilizan después para corregir las imágenes.

Paletas térmicas

Se trata de un modo que permite al usuario seleccionar un rango de color para mostrar las diferencias de temperatura relativas de una escena. El usuario puede elegir rangos de blanco y negro, rangos de color o una combinación entre ambos. La misma entrada, la radiación térmica medida, puede generar un aspecto visual distinto en función de cómo se asigne cada valor de píxel a un rango de color.

Zipstream

La tecnología Axis Zipstream mantiene los detalles forenses que necesita en el flujo de vídeo mientras reduce las necesidades de ancho de banda y almacenamiento en un 50 % de media. Zipstream también incluye tres algoritmos inteligentes que garantizan la identificación, grabación y envío de la información forense relevante a la máxima resolución y velocidad de fotogramas.

Para obtener más información, consulte [axis.com/glossary](https://www.axis.com/glossary)