

## AXIS M3128-LVE Dome Camera

### Cámara estilo torreta de 8 MP con IA

Esta cámara con IA ofrece una instalación flexible tanto en interior como en exterior. Con un diseño estilo torreta, elimina los reflejos de luz y ofrece una excelente calidad de imagen de 8 MP y facilidad de uso. OptimizedIR permite la vigilancia en completa oscuridad. Viene preinstalada con AXIS Object Analytics para detectar, clasificar, rastrear y contar objetos como humanos y vehículos. Además, Axis Edge Vault, una plataforma de ciberseguridad basada en el hardware, protege el dispositivo y garantiza el almacenamiento seguro de claves y operaciones sin riesgos con certificación FIPS 140-3 de nivel 3. Esta cámara resistente a condiciones climáticas adversas cuenta con la clasificación IP66 y un rango de temperaturas de funcionamiento que oscila entre -30 °C y 50 °C.

- > **Calidad de imagen excelente en 4K**
- > **WDR y OptimizedIR**
- > **Disponibles en blanco y en negro**
- > **Analítica de vídeo con IA**
- > **Ciberseguridad integrada con Axis Edge Vault**



# AXIS M3128-LVE Dome Camera

Variantes	Negro Blanco
-----------	-----------------

## Cámara

<b>Sensor de imagen</b>	CMOS RGB de barrido progresivo de 1/2,8" Tamaño de píxel: 1,45 µm
<b>Lente</b>	2,9 mm, F2.0 Campo de visión horizontal: 110° Campo de visión vertical: 60° Distancia mínima de enfoque: 0,5 m (1,6 pies) Montura M12, iris fijo, corrección por infrarrojos
<b>Día y noche</b>	Filtro bloqueador IR automático
<b>Iluminación mínima</b>	Color: 0,22 lux a 50 IRE, F1.2 B/N: 0,05 lux a 50 IRE, F1.2 0 lux con iluminación de IR activada
<b>Velocidad de obturación</b>	De 1/71500 s a 2 s
<b>Ajuste del ángulo de la cámara</b>	Horizontal ±180°, inclinación de 0° a 60°, rotación ±95°

## Sistema en chip (SoC)

<b>Modelo</b>	CV25
<b>Flash</b>	2048 MB RAM, 512 MB Flash
<b>Capacidad de computación</b>	Unidad de procesamiento de deep learning (DLPU)

## Vídeo

<b>Compresión de vídeo</b>	H.264 (MPEG-4 Parte 10/AVC) Main perfil y High perfil H.265 (MPEG-H Parte 2/HEVC) Main perfil Motion JPEG
<b>Resolución</b>	De 3840x2160 a 160x90
<b>Velocidad de fotogramas</b>	Hasta 12/15 imágenes por segundo (12/15 Hz) con H.264 y H.265 <sup>a</sup> en todas las resoluciones
<b>Transmisión de vídeo</b>	Múltiples transmisiones configurables individualmente en H.264, H.265 y Motion JPEG Tecnología Axis Zipstream en H.264 y H.265 Velocidad de imagen y ancho de banda controlables VBR/ABR/MBR H.264/H.265
<b>Relación señal-ruido</b>	>55 dB
<b>WDR</b>	Hasta 120 dB en función de la escena
<b>Transmisiones multiventana</b>	2 áreas de visión recortadas individualmente
<b>Configuración de imagen</b>	Saturación, contraste, brillo, nitidez, balance de blancos, umbral día/noche, contraste local, modo de exposición, zonas de exposición, compresión, rotación: 0°, 90°, 180°, 270° incluyendo formato pasillo, duplicación de imágenes, superposición de texto e imágenes, superposición dinámica de texto e imagen, máscaras de privacidad, máscara de privacidad poligonal
<b>Procesamiento de imagen</b>	WDR, OptimizedIR

<b>Movimiento horizontal/vertical y zoom</b>	PTZ digital
--	-------------

## Audio

<b>Características de audio</b>	Potenciador de voz mediante tecnología portcast Emparejamiento de altavoces
<b>Transmisión de audio</b>	Bidireccional (full-duplex)
<b>Entrada de audio</b>	Entrada mediante tecnología portcast
<b>Salida de audio</b>	Salida mediante emparejamiento de altavoces o tecnología portcast
<b>Codificación de audio</b>	AAC-LC 8/16/32/48 kHz, G.711 PCM 8 kHz, G.726 ADPCM 8 kHz, Opus 8/16/48 kHz, LPCM 48 kHz Velocidad de bits configurable

## Red

<b>Protocolos de red</b>	IPv4, IPv6 USGv6, ICMPv4/ICMPv6, HTTP, HTTPS <sup>b</sup> , HTTP/2, TLS <sup>b</sup> , QoS Layer 3 DiffServ, FTP, SFTP, CIFS/SMB, SMTP, mDNS (Bonjour), UPnP <sup>c</sup> , SNMP v1/v2c/v3 (MIB-II), DNS/DNSv6, DDNS, NTP, NTS, RTSP, RTP, SRTP/RTSPS, TCP, UDP, IGMPv1/v2/v3, RTCP, ICMP, DHCPv4/v6, ARP, SSH, LLDP, CDP, MQTT v3.1.1, Secure syslog (RFC 3164/5424, UDP/TCP/TLS), dirección de enlace local (ZeroConf)
--------------------------	--

## Integración del sistema

<b>Interfaz de programación de aplicaciones</b>	API abierta para la integración de software, incluidos VAPIX <sup>®</sup> , metadatos y AXIS Camera Application Platform (ACAP); las especificaciones están disponibles en <a href="https://axis.com/developer-community">axis.com/developer-community</a> . ACAP incluye Native SDK. Conexión a la nube con un clic ONVIF <sup>®</sup> Profile G, ONVIF <sup>®</sup> Profile M, ONVIF <sup>®</sup> Profile S y ONVIF <sup>®</sup> Profile T; especificaciones en <a href="https://onvif.org">onvif.org</a> .
---	---

<b>Sistemas de gestión de vídeo</b>	Compatible con AXIS Companion, AXIS Camera Station y el software de gestión de vídeo de socios desarrolladores de aplicaciones de Axis disponible en <a href="https://axis.com/vms">axis.com/vms</a>
-------------------------------------	--

<b>Controles en pantalla</b>	Cambio de modo día/noche Wide Dynamic Range Iluminación con infrarrojos Máscaras de privacidad Clip multimedia Calefactor
------------------------------	--

<b>Edge-to-Edge</b>	Emparejamiento de altavoces
---------------------	-----------------------------

<b>Condiciones de evento</b>	Estado del dispositivo: por encima/por debajo o en el rango de la temperatura de funcionamiento, dirección IP bloqueada, dirección IP eliminada, secuencia en directo activa, red perdida, dirección IP nueva, sistema preparado Almacenamiento local: grabación en curso, alteración del almacenamiento, problemas de estado de almacenamiento detectados E/S: activador manual, la entrada virtual está activa MQTT: sin estado Programados y recurrentes: programador Vídeo: degradación de la velocidad de bits promedio, modo día-noche, manipulación
------------------------------	---

<b>Acciones de eventos</b>	Modo día-noche: usar en modo de día o de noche mientras la regla esté activa Iluminación: uso de luces, uso de luces mientras la regla esté activa LED: LED de estado de flash, LED de estado de flash mientras la regla esté activa MQTT: envío de mensajes de publicación MQTT Notificación: HTTP, HTTPS, TCP y correo electrónico Superposición de texto: utilizar, utilizar mientras la regla esté activa Grabaciones: grabar vídeo, grabar vídeo mientras la regla esté activa Seguridad: borrar la configuración Trampas SNMP: enviar, enviar mientras la regla esté activa Carga de imágenes o clips de vídeo: FTP, SFTP, HTTP, HTTPS, uso compartido de red y correo electrónico Modo WDR: establecer, establecer mientras la regla esté activa
----------------------------	---

<b>Ayudas de instalación integradas</b>	Contador de píxeles, cuadrícula de nivelación
---	---

## Analítica

<b>Aplicaciones</b>	Incluido AXIS Object Analytics, AXIS Scene Metadata, AXIS Live Privacy Shield <sup>®</sup> , AXIS Video Motion Detection, alarma antimanipulación activa Compatible Para consultar la compatibilidad con AXIS Camera Application Platform, que permite la instalación de aplicaciones de terceros, visite <a href="https://axis.com/acap">axis.com/acap</a>
---------------------	--

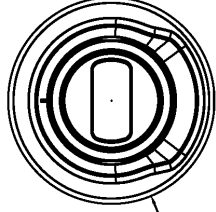
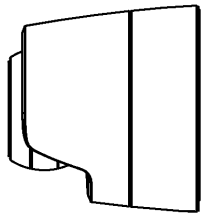
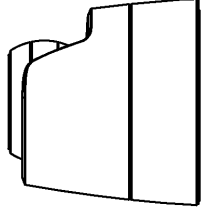
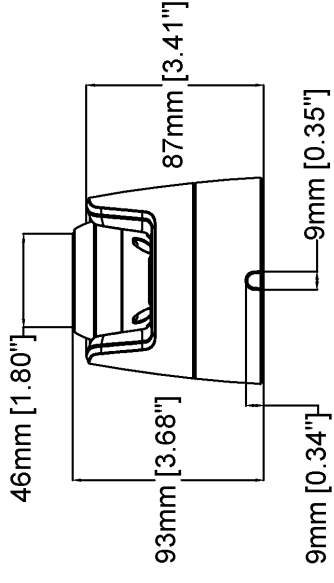
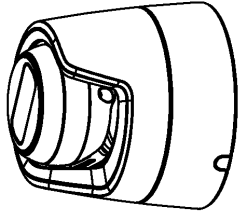
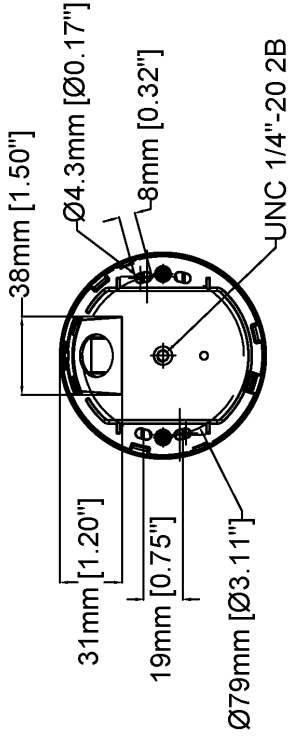
<b>AXIS Object Analytics</b>	<p>Clases de objetos: humanos, vehículos (tipos: coches, autobuses, camiones, bicicletas, otros)</p> <p>Escenarios: cruce de líneas, objeto en la zona, tiempo en la zona, recuento de líneas cruzadas, ocupación en la zona, movimiento en la zona, cruce de líneas en movimiento</p> <p>Hasta 10 escenarios</p> <p>Otras características: objetos activados visualizados con cuadros limitadores codificados por colores</p> <p>Áreas de inclusión y exclusión por polígonos</p> <p>Configuración de perspectiva</p> <p>Evento de alarma de movimiento ONVIF</p>	<b>Alimentación</b>	Alimentación a través de Ethernet (PoE) IEEE 802.3af/802.3at Tipo 1 Clase 3 4,3 W típicos, 10,5 W máx. Características: medidor de potencia
<b>AXIS Scene Metadata</b>	<p>Clases de objetos: humanos, caras, vehículos (tipos: coches, autobuses, camiones, bicicletas), matrículas</p> <p>Atributos de objetos: color del vehículo, color de la ropa superior/inferior, confianza, posición</p>	<b>Conectores</b>	Red: RJ45 10BASE-T/100BASE-TX PoE
<b>Homologaciones</b>		<b>Iluminación con infrarrojos</b>	OptimizedIR con LED IR de 850 nm, de larga duración y bajo consumo energético Rango de alcance: 20 m (65 pies) o más, según la escena
<b>Marcas de productos</b>	CSA, UL/cUL, BIS, CE, KC, EAC, VCCI, RCM, BSMI	<b>Almacenamiento</b>	Compatibilidad con tarjetas microSD/microSDHC/microSDXC Compatibilidad con cifrado de tarjeta SD (AES-XTS-Plain64 256 bits) Grabación en almacenamiento conectado a la red (NAS) Consulte las recomendaciones sobre tarjetas SD y NAS en <a href="http://axis.com">axis.com</a> .
<b>Cadena de suministro</b>	Cumple los requisitos de TAA	<b>Condiciones de funcionamiento</b>	Temperatura: de -30 °C a 50 °C (de -22 °F a 122 °F) Temperatura máxima según NEMA TS 2 (2.2.7): 74 °C Humedad: humedad relativa del 10 % al 100 % (sin condensación)
<b>EMC</b>	EN 55024, EN 55035, EN 55032 Clase A, EN 61000-6-1, EN 61000-6-2 Australia/Nueva Zelanda: RCM AS/NZS CISPR 32 Clase A Canadá: ICES(A)/NMB(A) Japón: VCCI Clase A Corea: KC KN35, KC KN32 Clase A, KS C 9835, KS C 9832 Clase A EE. UU.: FCC Parte 15 Subparte B Clase A	<b>Condiciones de almacenamiento</b>	Temperatura: de -40 °C a 65 °C (de -40 °F a 149 °F) Humedad: humedad relativa del 5 % al 95 % (sin condensación)
<b>Seguridad</b>	IEC/EN/UL 62368-1 ed. 3, IEC/EN 62471 exento de grupo de riesgo, UL 60950-22, IS 13252	<b>Dimensiones</b>	Para conocer las dimensiones totales del producto, consulte el plano de dimensiones de esta ficha técnica. Área efectiva proyectada (EPA): 0,008m <sup>2</sup> (0,03 ft <sup>2</sup> )
<b>Entorno</b>	IEC 60068-2-1, IEC 60068-2-2, IEC 60068-2-6, IEC 60068-2-14, IEC 60068-2-27, IEC 60068-2-78, IEC/EN 60529 IP66, IEC/EN 62262 IK08, NEMA 250 Tipo 4X	<b>Peso</b>	390 g (0,9 libras)
<b>Red</b>	NIST SP500-267	<b>Contenido de la caja</b>	Cámara, guía de instalación, protector del conector, juntas de cable, clave de autenticación del propietario
<b>Ciberseguridad</b>	ETSI EN 303 645	<b>Accesorios opcionales</b>	AXIS TM3212 Recessed Mount, AXIS TM3213 Recessed Mount, AXIS TM3824-E Weathershield, AXIS T94B01P Conduit Back Box, AXIS T94B02D Pendant Kit AXIS T8415 Wireless Installation Tool AXIS Surveillance Cards Para obtener más información sobre accesorios, consulte <a href="http://axis.com/products/axis-m3128-lve#accessories">axis.com/products/axis-m3128-lve#accessories</a>
<b>Ciberseguridad</b>		<b>Herramientas de sistema</b>	AXIS Site Designer, AXIS Device Manager, selector de productos, selector de accesorios, calculadora de objetivos Disponibles en <a href="http://axis.com">axis.com</a>
<b>Seguridad perimetral</b>	<p><b>Software:</b> Firmware firmado, protección contra retrasos de fuerza bruta, autenticación digest y flujo de código de autorización OpenID OAuth 2.0 RFC6749 para la gestión centralizada de cuentas ADFS, protección de contraseñas</p> <p><b>Hardware:</b> Plataforma de ciberseguridad Axis Edge Vault Elemento seguro (CC EAL 6+, FIPS 140-3 nivel 3), seguridad de sistema en un chip (TEE), ID de dispositivo de Axis, almacén de claves seguro, vídeo firmado, arranque seguro, sistema de archivos cifrado (AES-XTS-Plain64 256 bits)</p>	<b>Idiomas</b>	Alemán, chino (simplificado), chino (tradicional), coreano, español, finés, francés, holandés, inglés, italiano, japonés, polaco, portugués, ruso, sueco, tailandés, turco, vietnamita
<b>Seguridad de red</b>	IEEE 802.1X (EAP-TLS, PEAP-MSCHAPv2) <sup>b</sup> , IEEE 802.1AE (MACsec PSK/EAP-TLS),	<b>Garantía</b>	Garantía de 5 años; consulte <a href="http://axis.com/warranty">axis.com/warranty</a>
<b>Documentación</b>	<p>Guía de seguridad de sistemas de AXIS OS</p> <p>Política de gestión de vulnerabilidades de Axis</p> <p>Axis Security Development Model</p> <p>Lista de materiales del software AXIS OS (SBOM)</p> <p>Para descargar documentos, vaya a <a href="http://axis.com/support/cybersecurity/resources">axis.com/support/cybersecurity/resources</a></p> <p>Para obtener más información sobre el servicio de asistencia para ciberseguridad de Axis, vaya a <a href="http://axis.com/cybersecurity">axis.com/cybersecurity</a>.</p>	<b>Referencias</b>	Disponible en <a href="http://axis.com/products/axis-m3128-lve#part-numbers">axis.com/products/axis-m3128-lve#part-numbers</a>
<b>General</b>		<b>Sostenibilidad</b>	
<b>Carcasa</b>	<p>Clasificación IP66, NEMA 4X y IK08</p> <p>Ventana con revestimiento rígido de policarbonato</p> <p>Carcasa de plástico</p> <p>Color: blanco NCS S 1002-B, negro NCS S 9000-N</p> <p>Para consultar las instrucciones de repintado, vaya a la página de asistencia técnica del producto. Para obtener información sobre el impacto en la garantía, vaya a <a href="http://axis.com/warranty-implication-when-repainting">axis.com/warranty-implication-when-repainting</a>.</p>	<b>Control de sustancias</b>	Sin PVC RoHS de conformidad con la directiva europea RoHS 2011/65/EU y 2015/863 y con la norma EN IEC 63000:2018 REACH de conformidad con (CE) n.º 1907/2006. Para SCIP UUID, consulte <a href="http://echa.europa.eu">echa.europa.eu</a>
		<b>Materiales</b>	Contenido de plástico basado en carbono renovable: 49 % (reciclado: 6 %, de origen biológico: 43%) Análisis de minerales conflictivos conforme a las directrices de la OCDE Para obtener más información sobre la sostenibilidad en Axis, vaya a <a href="http://axis.com/about-axis/sustainability">axis.com/about-axis/sustainability</a>
		<b>Responsabilidad medioambiental</b>	<a href="http://axis.com/environmental-responsibility">axis.com/environmental-responsibility</a> Axis Communications es firmante del Acuerdo Mundial de las Naciones Unidas, obtenga más información en <a href="http://unglobalcompact.org">unglobalcompact.org</a>

- Velocidad de fotogramas reducida en Motion JPEG
- Este producto incluye software desarrollado por OpenSSL Project para su uso en el kit de herramientas OpenSSL ([openssl.org](http://openssl.org)) y software criptográfico escrito por Eric Young ([eyay@cryptsoft.com](mailto:eyay@cryptsoft.com)).
- Disponible para descarga

## Detectar, observar, reconocer, identificar (DORI)

	Definición de DORI	Distancia
Detectar	25 px/m	80 m
Observar	63 px/m (19 px/pie)	31,7 m
Reconocer	125 px/m	16 m
Identificación	250 px/m	8 m

Los valores DORI se calculan utilizando densidades de píxeles para diferentes casos de uso, tal y como recomienda la norma EN-62676-4. Los cálculos utilizan el centro de la imagen como punto de referencia y consideran la distorsión del objetivo. La posibilidad de reconocer o identificar a una persona u objeto depende de factores como el movimiento del objeto, la compresión de vídeo, las condiciones de iluminación y el enfoque de la cámara. Utilice márgenes al planificar. La densidad de píxel varía en cada imagen y los valores calculados pueden variar con respecto a las distancias del mundo real.



# AXIS M3128-LVE Dome Camera

Revision	v.01	Revision date	2024-06-04
Paper size	A4	Release date	2024-06-04
Created by	MS	Scale	1:3

© 2024 Axis Communications

www.axis.com

## Funciones destacadas

### AXIS Object Analytics

AXIS Object Analytics es una analítica de vídeo que ofrece muchas funciones y viene preinstalada, que detecta y clasifica personas, vehículos y tipos de vehículos. Gracias a algoritmos basados en IA y condiciones de recuperación de información, analiza la escena y su comportamiento espacial dentro, todo ello diseñado para sus necesidades específicas. Escalable y basada en el extremo, requiere el mínimo esfuerzo para configurar y es compatible con diversos escenarios que se ejecutan al mismo tiempo.

### Axis Edge Vault

Axis Edge Vault es la plataforma de ciberseguridad basada en hardware que protege el dispositivo Axis. Constituye la base de la que dependen todas las operaciones seguras y ofrece características para proteger la identidad del dispositivo, proteger su y proteger la información confidencial frente a accesos no autorizados. Por ejemplo, el **arranque seguro** garantiza que un dispositivo solo puede arrancar con el **sistema operativo firmado**. De esta forma, se evita la manipulación de la cadena de suministro física. Con el **SO firmado**, el dispositivo puede validar también el nuevo software antes de aceptar instalarlo. El **almacén de claves seguro** es la pieza clave para proteger la información criptográfica que se utiliza para una comunicación segura (IEEE 802.1X, HTTPS, ID de dispositivo Axis, claves de control de acceso, etc.) contra la extracción maliciosa en caso de una infracción de la seguridad. El almacén de claves seguro y las

conexiones seguras se proporcionan a través de un módulo de cálculo criptográfico basado en hardware certificado por FIPS 140 o criterios comunes.

Para obtener más información sobre Axis Edge Vault, vaya a [axis.com/solutions/edge-vault](https://axis.com/solutions/edge-vault).

### IR Optimizado

Axis OptimizedIR proporciona una combinación única y potente de inteligencia de cámara y sofisticada tecnología LED, que da como resultado nuestras más avanzadas soluciones IR integradas en la cámara para una oscuridad total. En nuestras cámaras de movimiento panorámico, inclinación y zoom (PTZ) con OptimizedIR, el haz de infrarrojos se adapta automáticamente y se vuelve más ancho o más estrecho a medida que la cámara hace un zoom de acercamiento y alejamiento para asegurarse de que todo el campo de visión esté siempre iluminado de manera uniforme.

### Zipstream

La tecnología Axis Zipstream mantiene los detalles forenses que necesita en el flujo de vídeo mientras reduce las necesidades de ancho de banda y almacenamiento en un 50 % de media. Zipstream también incluye tres algoritmos inteligentes que garantizan la identificación, grabación y envío de la información forense relevante a la máxima resolución y velocidad de fotogramas.