

AXIS P1275 Mk II Modular Varifocal Dome Camera

Komplette, unauffällige Dome-Kamera mit Vario-Fokus und Full HD-Auflösung

AXIS P1275 Mk II basiert auf dem modularen Konzept und verfügt über eine kleine Haupteinheit, die über ein Kabel an einen kleinen Dome-Sensor angeschlossen wird. Die beiden Teile können also separat voneinander platziert werden. Mit einem Variofokusobjektiv (2,8 bis 6 mm) können Sie das Sichtfeld zwischen 99° und 53° einstellen und zwischen klarer Übersicht oder detaillierten Nahaufnahmen wählen. Es ist ideal für ein breites Spektrum an Anwendungen geeignet und lässt sich einfach in engen Räumen installieren. Der Dome-Sensor kann bis zu 15 m von der Haupteinheit entfernt montiert werden. Ein abnehmbares Kabel ermöglicht eine flexible Installation und Aktualisierung. Zusätzlich ermöglicht eine Deep Learning Processing Unit den Einsatz erweiterter Analysefunktionen.

- > **Haupteinheit mit kleinem Dome**
- > **HDTV 1080p mit Sichtfeld von 99°-55°**
- > **Abnehmbares Kabel bis zu 15 m**
- > **Unterstützung fortschrittlicher Analysefunktionen**
- > **AXIS Object Analytics vorinstalliert**



AXIS P1275 Mk II Modular Varifocal Dome Camera

Kamera	
Bildsensor	Pixelgröße 2,8 µm
Objektiv	Vario-Fokus 2,8 bis 6,0 mm, F2.0 Horizontales Sichtfeld: 99°-53° Vertikales Sichtfeld: 53°-30° Minimaler Fokusabstand: 0,1 m M12-Anschluss, feste Blende, Vario-Fokus
Minimale Ausleuchtung	Farbe: 0,2 Lux bei 50 IRE, F2.0
Verschlusszeit	1/16500 bis 1/5 s
Einstellbarer Kamerawinkel	Schwenken 360°, Neigen 0° bis 90°, Drehen 360°
System-on-Chip (SoC)	
Modell	CV25
Speicher	1024 MB RAM, 512 MB Flash
Rechenleistung	Deep Learning Processing Unit (DLPU)
Video	
Videokomprimierung	H.264 (MPEG-4 Part 10/AVC) Baseline-, Main- und High-Profile H.265 (MPEG-H Teil 2/HEVC) Main Profile Motion JPEG
Auflösung	16:9: 1920x1080 bis 640x360 16:10: 1024 x 640 bis 640 x 400 4:3: 1024 x 768 bis 480 x 360
Bildfrequenz	Bis zu 25/30 Bilder pro Sekunde (50/60 Hz) mit H.264 und H.265 ^a in allen Auflösungen
Videostreaming	Mehrere einzeln konfigurierbare Videostreams mit Axis Zipstream-Technologie in H.264 und H.265 Axis Zipstream technology in H.264 und H.265 Steuerbare Bildfrequenz und Bandbreite VBR/ABR/MBR H.264/H.265
Signal-Rausch-Verhältnis	>55 dB
Streaming mit mehreren Ansichten	Zwei individuell zuschneidbare Sichtbereiche
Bildeinstellungen	Sättigung, Kontrast, Helligkeit, Schärfe, Weißabgleich, Belichtungsmodus, Komprimierung, Rotation: 0°, 90°, 180°, 270° einschließlich Corridor Format, Spiegelung, dynamische Text- und Bildüberblendung, polygone Privatzenen-Maskierung
Bildverarbeitung	Axis Zipstream
Netzwerk	
Netzwerkprotokolle	IPv4, IPv6 USGv6, ICMPv4/ICMPv6, HTTP, HTTPS ^b , HTTP/2, TLS ^b , QoS Layer 3 DiffServ, FTP, SFTP, CIFS/SMB, SMTP, mDNS (Bonjour), UPnP ^c , SNMP v1/v2c/v3 (MIB-II), DNS/DNSv6, DDNS, NTP, NTS, RTSP, RTP, SRTP/RTSPS, TCP, UDP, IGMPv1/v2/v3, RTCP, ICMP, DHCPv4/v6, ARP, SSH, LLDP, CDP, MQTT v3.1.1, Secure syslog (RFC 3164/5424, UDP/TCP/TLS), Adresse lokaler Link (ZeroConf), IEEE 802.1X (EAP-TLS), IEEE 802.1AR
Systemintegration	
Anwendungsprogrammierschnittstelle (engl. Application Programming Interface)	Offene API für Softwareintegration, einschließlich VAPIX [®] , Metadaten und AXIS Camera Application Platform (ACAP). Technische Daten unter axis.com/developer-community . ACAP enthält Native SDK. One-Click Cloud Connect ONVIF [®] -Profile G, ONVIF [®] -Profile M, ONVIF [®] -Profile S und ONVIF [®] -Profile T, technische Daten auf onvif.org
Videoverwaltungssysteme	Mit AXIS Companion, AXIS Camera Station und Video Management Software von Axis Application Development Partnern kompatibel, die auf axis.com/vms erhältlich ist.
Bildschirm-Bedienelemente	Privatzenenmasken Medienclip

Ereignisbedingungen	Anwendung Gerätestatus: IP-Adresse blockiert, IP-Adresse entfernt, neue IP-Adresse, Netzwerk-Verlust, Systembereitschaft, Livestream aktiv Edge Storage: laufende Aufzeichnung, Speicherunterbrechung, Speicherintegritätsprobleme erkannt E/A: manueller Auslöser, virtueller Eingang MQTT: abonnieren Geplant und wiederkehrend: Zeitplan Video: Durchschnittlicher Bitratenabfall, Manipulation, angeschlossene Videoquelle
Ereignisaktionen	LED: Blinkende Status-LED MQTT: veröffentlichen Benachrichtigung; HTTP, HTTPS, TCP und E-Mail Overlay-Text Aufzeichnungen: SD-Speicherkarte und Netzwerk-Freigabe SNMP-Traps: senden, senden während die Regel aktiv ist Hochladen von Bildern oder Videoclips: FTP, SFTP, HTTP, HTTPS, Netzwerk-Freigabe und E-Mail
Integrierte Installationshilfen	Pixelzähler, Nivellieraster
Analyse	
Anwendungen	Eingeschlossen AXIS Object Analytics, Szenenmetadaten, AXIS Video Motion Detection, AXIS Live Privacy Shield ^c Unterstützt AXIS Camera Application Platform zur Installation von Anwendungen anderer Hersteller. Siehe dazu axis.com/acap
AXIS Object Analytics	Objektklassen: Menschen, Fahrzeuge (Typen: Autos, Busse, Lastwagen, Fahrräder) Szenarien: Linienüberquerung, Objekt im Bereich, Verweildauer im Bereich, Zählung der Linienüberquerungen, Belegung im Bereich Bis zu 10 Szenarien Weitere Merkmale: auslösende Objekte mit farbcodierten Umgrenzungsfeldern visualisiert Polygone Einschluss- und Ausschlussbereiche Konfiguration der Perspektive ONVIF Bewegungsalarmereignis
AXIS Scene Metadata	Objektklassen: Menschen, Gesichter, Fahrzeuge (Typen: Autos, Busse, Lastwagen, Fahrräder), Fahrzeugkennzeichen Objektattribute: Fahrzeugfarbe, Farbe der Ober-/Unterbekleidung, Zuverlässigkeit, Position
Zulassungen	
Produktkennzeichnungen	CSA, UL/cUL, CE, KC, VCCI, RCM
EMV	CISPR 35, CISPR 32 Class A, EN 55035, EN 55032 Class A, EN 61000-6-1, EN 61000-6-2 Australien/Neuseeland: RCM AS/NZS CISPR 32 Klasse A Kanada: ICES-3(A)/NMB-3(A) Japan: VCCI Klasse A Korea: KS C 9835, KS C 9832 Class A USA: FCC Teil 15 Abschnitt B Klasse A
Sicherheit	CAN/CSA C22.2 Nr. 62368-1 Ausg. 3, IEC/EN/UL 62368-1 ed. 3
Umgebung	IEC 60068-2-1, IEC 60068-2-2, IEC 60068-2-6, IEC 60068-2-14, IEC 60068-2-27, IEC 60068-2-78, IEC/EN 60529 IP3X
Netzwerk	NIST SP500-267
Cybersicherheit	ETSI EN 303 645
Cybersicherheit	
Edge-Sicherheit	Software: Signierte Firmware, Verzögerungsschutz gegen Brute-Force-Angriffe, Digest-Authentifizierung und OAuth 2.0 RFC6749 OpenID Authorization Code Flow für zentralisierte ADFS-Kontoverwaltung, Kennwortschutz Hardware: Axis Edge Vault Cybersicherheitsplattform Secure Element (CC EAL 6+), System-on-Chip-Sicherheit (TEE), Axis Geräte-ID, sicherer Schlüsselspeicher, signiertes Video, verschlüsseltes Dateisystem (AES-XTS-Plain64 256Bit)
Netzwerk-Sicherheit	IEEE 802.1X (EAP-TLS, PEAP-MSCHAPv2) ^b , IEEE 802.1AE (MACsec PSK/EAP-TLS), IEEE 802.1AR, HTTPS/HSTS ^b , TLS v1.2/v1.3 ^b , Network Time Security (NTS), X.509 Certificate PKI, hostbasierte Firewall

Dokumentation	<p><i>AXIS OS Hardening Guide</i> <i>Axis Vulnerability Management-Richtlinie</i> <i>Axis Security Development Model</i> AXIS OS Software Bill of Material (SBOM) Diese Dokumente stehen unter axis.com/support/cybersecurity/resources zum Download bereit. Weitere Informationen zum Axis Cybersicherheitsupport finden Sie auf axis.com/cybersecurity</p>
----------------------	---

Allgemeines	
Gehäuse	Zertifiziert gemäß IP3X Haupteinheit: Stahl, Kunststoff Sensoreinheit: Kunststoff und Aluminium Farbe: Weiß NCS S 1002-B
Power	Power over Ethernet (PoE) IEEE 802.3af/802.3at Typ 1 Klasse 2 Normal 3,4 W, max. 4,1 W
Anschlüsse	Netzwerk: RJ-45 für 10BASE-T/100BASE-TX PoE Sensoreinheit: RJ12
Speicherung	Unterstützt SD-Speicherkarten des Typs microSD, microSDHC und microSDXC Unterstützt SD-Speicherkartenverschlüsselung (AES-XTS-Plain64 256bit) Aufzeichnung auf NAS (Network Attached Storage) Empfehlungen zu SD-Speicherkarten und NAS-Speichern finden Sie auf axis.com
Betriebsbedingungen	Temperatur: -20 °C bis +45 °C Maximale Temperatur (nicht dauerhaft): 60 °C Luftfeuchtigkeit: 10 bis 85 % rF (nicht kondensierend)
Lagerbedingungen	Temperatur: -40 °C bis +65 °C Luftfeuchtigkeit: 5 bis 95 % (nicht kondensierend)
Abmessungen	Die Gesamtabmessungen des Produkts sind dem Maßbild in diesem Datenblatt zu entnehmen.
Gewichtung	Haupteinheit: 75 g Sensoreinheit: 112 g Kabel der Sensoreinheit: 128 g

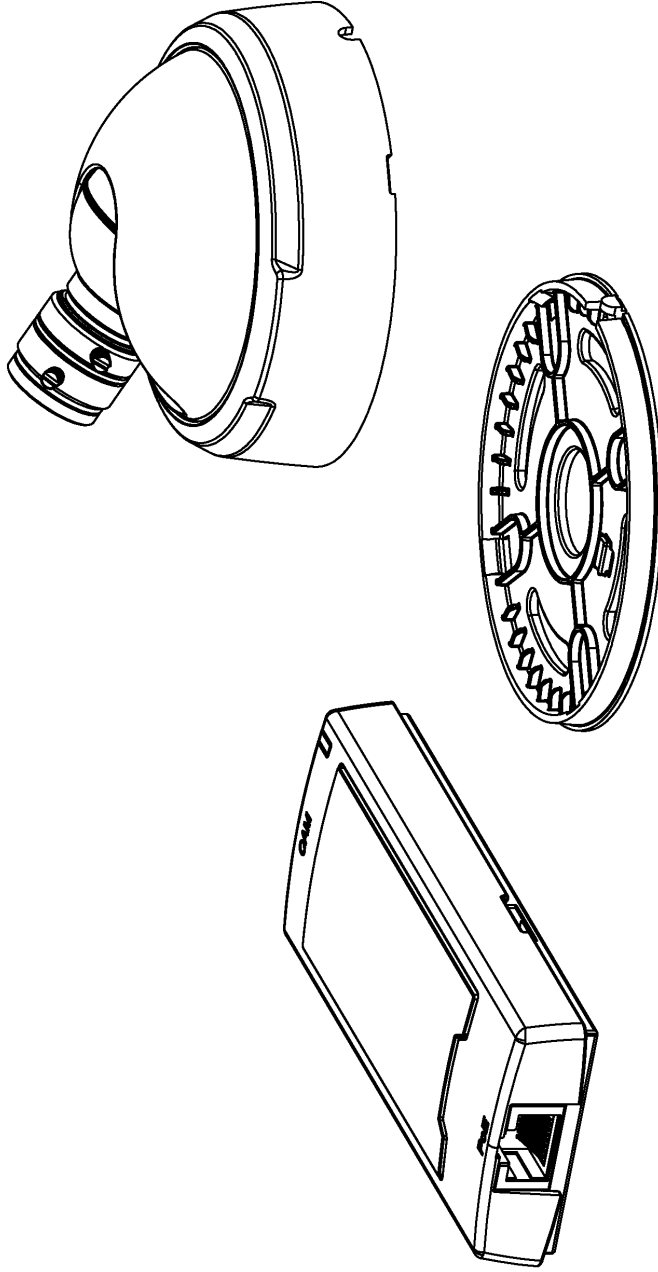
Inhalt des Kartons	Installationsanleitung, Eigentümer-Authentifizierungsschlüssel Haupteinheit, Sensoreinheit, schwarzes Kabel (8 m), Montagehalterung
Optionales Zubehör	AXIS T8415 Wireless Installation Tool AXIS Surveillance Cards Weiteres Zubehör finden Sie auf axis.com/products/axis-p1275-mk-ii#accessories
System-Tools	AXIS Site Designer, AXIS Device Manager, Produkt-Auswahlhilfe, Zubehör-Auswahlhilfe, Objektivrechner Erhältlich auf axis.com
Sprachen	Englisch, Deutsch, Französisch, Spanisch, Italienisch, Russisch, Chinesisch (vereinfacht), Japanisch, Koreanisch, Portugiesisch, Polnisch, Chinesisch (traditionell), Niederländisch, Tschechisch, Schwedisch, Finnisch, Türkisch, Thailändisch, Vietnamesisch
Gewährleistung	Informationen zur 5-jährigen Gewährleistung finden Sie auf axis.com/warranty
Artikelnummern	Abrufbar unter axis.com/products/axis-p1275-mk-ii#part-numbers
Nachhaltigkeit	
Substanzkontrollen	PVC-frei RoHS gemäß RoHS-Richtlinie 2011/65/EU und 2015/863 sowie Standard EN IEC 63000:2018 REACH gemäß Verordnung (EG) Nr. 1907/2006. Informationen zu SCIP UUID finden Sie auf echa.europa.eu
Material	Auf Konfliktmineralien gemäß OECD-Leitfaden überprüft Weitere Informationen zum Thema Nachhaltigkeit bei Axis finden Sie auf axis.com/about-axis/sustainability
Verantwortung für die Umwelt	axis.com/environmental-responsibility Axis Communications nimmt am UN Global Compact teil. Weitere Informationen hierzu finden Sie auf unglobalcompact.org

- Reduzierte Bildrate in Motion JPEG
- Dieses Produkt enthält Software, die vom OpenSSL Project zur Verwendung im OpenSSL Toolkit. (openssl.org) entwickelt wurde, sowie kryptografische Software, die von Eric Young (eyay@cryptsoft.com) geschrieben wurde.
- Zum Download verfügbar

Erfassen, Beobachten, Erkennen, Identifizieren (Detect, Observe, Recognize, Identify – DORI)

	DORI-Definition	Entfernung (Weitwinkel)	Entfernung (Tele)
Erfassen	25 px/m	43,7 m	83,9 m
Beobachten	63 px/m	17,3 m	33,3 m
Wiedererkennen	125 px/m	8,7 m	16,8 m
Identifizieren	250 px/m	4,4 m	8,4 m

Die Berechnung der DORI-Werte erfolgt nach der Norm EN-62676-4 anhand der Pixeldichte für verschiedene Anwendungsfälle. Bei der Berechnung wird die Bildmitte als Bezugspunkt verwendet, um die Objektivverzeichnung zu berücksichtigen. Die Möglichkeit, Personen oder Objekte zu erkennen oder zu identifizieren, hängt von Faktoren wie Objektbewegung, Videokomprimierung, Lichtverhältnissen und Kamerafokus ab. Verwenden Sie bei der Planung Ränder. Die Pixeldichte variiert im Bild. Die berechneten Werte können sich von den Entfernungen in der realen Welt unterscheiden.



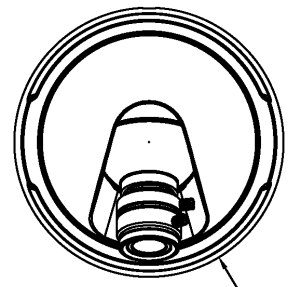
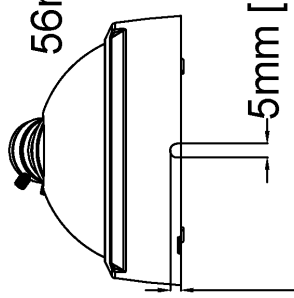
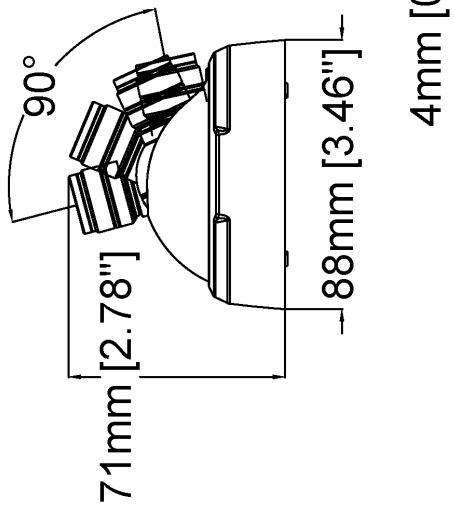
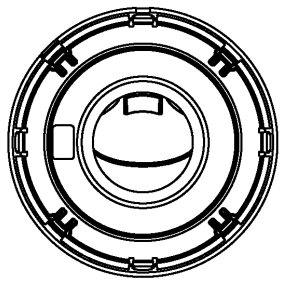
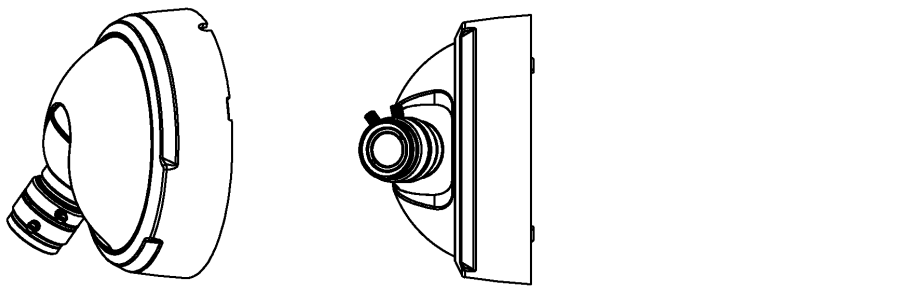
Revision	v.01	Revision date	2024-01-18
Paper size	A4	Release date	2024-01-18
Created by	MS	Scale	1:1



www.axis.com

Revision	v.01	Revision date	2024-01-18
Paper size	A4	Release date	2024-01-18
Created by	MS	Scale	1:2

© 2024 Axis Communications



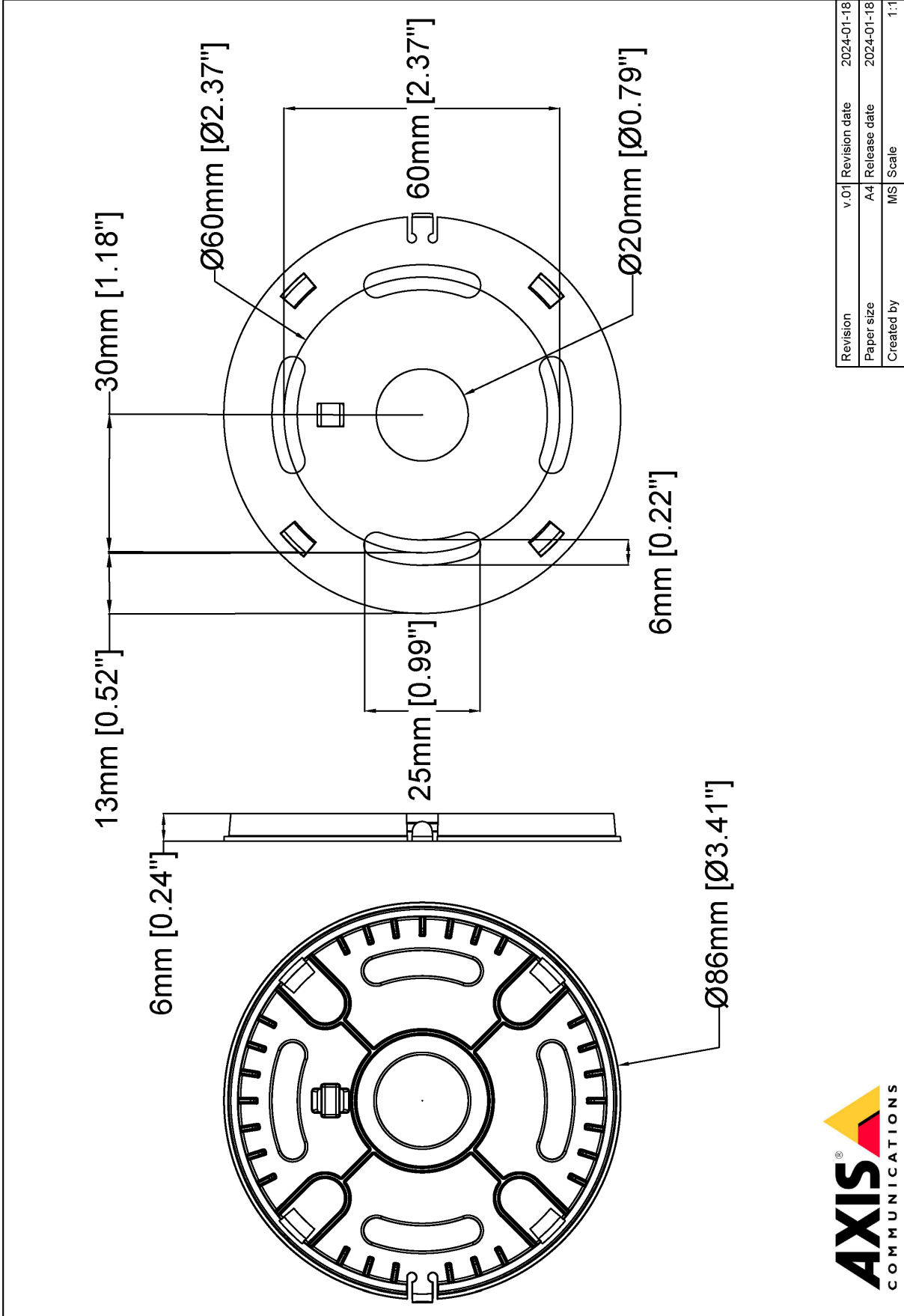
Ø88mm [Ø3.46"]



www.axis.com

Revision	v.01	Revision date	2024-01-18
Paper size	A4	Release date	2024-01-18
Created by	MS	Scale	1:2

© 2024 Axis Communications



Revision	v.01	Revision date	2024-01-18
Paper size	A4	Release date	2024-01-18
Created by	MS	Scale	1:1

© 2024 Axis Communications



www.axis.com

Hervorgehobene Funktionen

AXIS Object Analytics

AXIS Object Analytics ist eine vorinstallierte, vielseitige Videoanalysefunktion zur Erfassung und Klassifizierung von Personen, Fahrzeugen und Fahrzeugtypen. Dank KI-basierter Algorithmen und Verhaltensmuster analysiert sie die Szene und das räumliche Verhalten darin – individuell und ganz auf Ihre spezifischen Anforderungen zugeschnitten. Skalierbar und Edge-basiert, erfordert die Software einen minimalen Einrichtungsaufwand und unterstützt verschiedene, gleichzeitig ablaufende Szenarien.

AXIS Live Privacy Shield

Fernüberwachung von Aktivitäten in und außerhalb von Gebäuden in Echtzeit unter Wahrung der Privatsphäre.

Dank KI-basierter dynamischer Maskierung können Sie entscheiden, was maskiert oder unkenntlich gemacht werden soll, ohne dabei die Regeln und Vorschriften zum Schutz der Privatsphäre und persönlicher Daten zu verletzen. Die Anwendung ermöglicht die Maskierung beweglicher und statischer Objekte wie Personen, Fahrzeugkennzeichen oder Hintergründe. Die Anwendung arbeitet in Echtzeit sowohl mit Live- als auch aufgezeichneten Videostreams.

Axis Edge Vault

Axis Edge Vault ist die hardwarebasierte Cybersicherheitsplattform zum Schutz des Axis Geräts. Sie bildet die Grund-

lage für jedweden sicheren Betrieb und bietet Funktionen zum Schutz der Identität des Geräts, zur Sicherung seiner Integrität und zum Schutz vertraulicher Daten vor unbefugtem Zugriff. Beispielsweise sorgt der sichere Systemstart dafür, dass ein Gerät nur mit signiertem Betriebssystem gestartet werden kann. Dies verhindert konkrete Manipulationen der Bereitstellungskette. Ein Gerät mit signiertem Betriebssystem kann außerdem neue Geräte-Software validieren, bevor es zulässt, dass sie installiert wird. Und hinsichtlich der Sicherheit ist der sichere Schlüsselspeicher der entscheidende Faktor für den Schutz kryptografischer Daten, die für die sichere Kommunikation (IEEE 802.1X, HTTPS, Axis Geräte-ID, Schlüssel für die Zutrittskontrolle usw.) verwendet werden, vor einem Missbrauch bei Sicherheitsverletzungen. Der sichere Schlüsselspeicher wird über ein gemäß dem Common Criteria oder FIPS 140 zertifiziertes, hardwarebasiertes, kryptografisches Rechenmodul bereitgestellt.

Darüber hinaus stellen signierte Videos sicher, dass Videobeispiele als fälschungssicher eingestuft werden können. Jede Kamera fügt dem Videostream mithilfe einer Signatur einen eindeutigen, im sicheren Schlüsselspeicher gespeicherten Schlüssel hinzu. Dadurch kann das Video zur Axis Kamera zurückverfolgt werden, von der es stammt.

Weitere Informationen zu Axis Edge Vault finden Sie unter axis.com/solutions/edge-vault.

Weitere Informationen finden Sie auf axis.com/glossary