

AXIS D2210-VE Radar

60-GHz-Radar für die Bereichs- und Verkehrsüberwachung rund um die Uhr

Mithilfe hochentwickelter Radartechnologie erfasst, klassifiziert und verfolgt das Netzwerk basierte Gerät genau Menschen und Fahrzeuge bei unterschiedlichen Wetterbedingungen und Lichtverhältnissen. Mit dem Profil zur Straßenüberwachung lassen sich Geschwindigkeiten von bis zu 200 km/h überwachen. Zusätzlich kann die integrierte dynamische LED-Leiste zum Abschrecken, Warnen oder Benachrichtigen verwendet werden. Für eine diskrete Überwachung kann sie ausgeschaltet werden. Darüber hinaus können Sie über PoE-Out ein zusätzliches Gerät ohne zusätzlichen Kabelablass an die Stromversorgung anschließen. Sie können zum Beispiel einer vorhandenen Kamerainstallation AXIS D2210-VE hinzufügen. Alternativ können Sie einen Hornlautsprecher anschließen, um zur Verhinderung unerwünschter Aktivitäten Personen per Fernzugriff ansprechen oder aufgezeichnete Nachrichten abspielen lassen zu können.

- > **95°-Abdeckung zum Erfassen, Klassifizieren und Verfolgen von Objekten**
- > **Profile für die Bereichs- und Straßenüberwachung verfügbar**
- > **Überwachung von Fahrgeschwindigkeiten bis zu 200 km/h**
- > **Einfache Verbindung mit PoE-Out und Edge-to-Edge**
- > **Kompaktes Design mit integrierter LED-Leiste**



AXIS D2210-VE Radar

Radar

Profile

Bereichsüberwachung
Straßenüberwachung

Sensor

FMCW (Frequenzmoduliertes Dauerwellensignal)

Objekttypen

Objekttyp (Klassen: Menschen, Fahrzeuge, unbekannt),
Entfernung, Richtung, Geschwindigkeit

Frequenz

Profil der Bereichsüberwachung Kanal 1: 61,25 - 61,48 GHz
Profil der Bereichsüberwachung Kanal 2: 61,02 - 61,25 GHz
Profil der Straßenüberwachung Kanal 2: 61,25 - 61,43 GHz
Profil der Straßenüberwachung Kanal 2: 61,05 - 61,23 GHz

HF-Sendeleistung

<100 mW (EIRP)
Lizenzfrei. Unschädliche Funkwellen.

Empfohlene Montagehöhe

3,5 bis 12 m¹

Empfohlene Montageneigung

15°²

Erfassungsreichweite

Profil für Bereichsüberwachung: 5–60 m bei Erfassung einer Person³
5–90 m bei Erfassung eines Fahrzeugs³
Straßenüberwachungsprofil: Bis zu 150 m bei Erkennung eines Fahrzeugs⁴

Radialgeschwindigkeit

Bereichsüberwachungsprofil: bis zu 55 km/h
Straßenüberwachungsprofil: bis zu 200 km/h

Erfassungsbereich

Horizontal: 95°

Geschwindigkeitsgenauigkeit

+/- 2 km/h

Entfernungsgenauigkeit

Profil für Bereichsüberwachung: 0,5 m
Straßenüberwachungsprofil: 0,8 m

Winkelgenauigkeit

1°

Räumliche Differenzierung

3 m⁵

Datenaktualisierungsrate

10 Hz

Abdeckung

Profil für Bereichsüberwachung: 2700 m² für Personen
6100 m² bei Fahrzeugen

Koexistenzbereich

Frequenzbereich: 61 GHz
Radius: 350 m
Empfohlene Anzahl von Radargeräten: bis zu 8

Radarmessungen

Mehrere Erfassungsbereiche, virtuelle Stolperdrähte mit ein oder zwei Linien, Ausschlussbereiche mit Filtern für Objekte, die nur kurz erscheinen, Objektgeschwindigkeit, Objekttyp, konfigurierbare Dauer bis zum Auslösen
Radarübertragung ein/aus, Gitterkapazität, Zonentransparenz, Farbschema, Spurlebensdauer, Erfassungsempfindlichkeit, Filter für schaukelnde Objekte, Filter für kleine Objekte, Frequenzkanal, Kalibrierung der Referenzkarte mit Optionen zum Skalieren, Schwenken und Zoomen der Karte

1. Die Montagehöhe bestimmt den Erfassungsbereich. Weitere Informationen siehe Benutzerhandbuch auf axis.com.
2. Das Radar kann um 0 bis 30° geneigt werden. Wenn der hintere Teil des Gehäuses waagrecht ist, wird das Radar um 15° geneigt. Die Montageneigung wirkt sich auf den Erfassungsbereich aus. Im Benutzerhandbuch auf axis.com finden Sie weitere Informationen.
3. Gemessen in 5 m Montagehöhe mit 15° Neigung. Weitere Informationen finden Sie im Benutzerhandbuch auf axis.com.
4. Gemessen in 7 m Montagehöhe bei einer Neigung von 15°. Die Montagehöhe, die Neigung und die Position des Radars wirken sich auf den Erfassungsbereich aus. Das Radar sollte vor oder hinter den sich bewegenden Fahrzeugen angebracht werden. Im Benutzerhandbuch auf axis.com finden Sie weitere Informationen.
5. Mindestabstand zwischen bewegten Objekten.

System-on-Chip (SoC)

Modell
ARTPEC-8

Speicher
1048 MB RAM, 8192 MB Flash

Rechenleistung
Deep Learning Processing Unit (DLPU)

Video

Videokomprimierung
H.264 (MPEG-4 Part 10/AVC) Baseline-, Main- und High-Profile
H.265 (MPEG-H Teil 2/HEVC) Main Profile
Motion JPEG

Auflösung
1920 x 1080 bis 640 x 360

Bildfrequenz
Bis zu 10 Bilder pro Sekunde in allen Auflösungen

Video-Streaming
Bis zu 20 einzelne und konfigurierbare Videostreams⁶
Steuerbare Bildfrequenz und Bandbreite
VBR/ABR/MBR H.264/H.265
Indikator für Video-Streaming

Bildeinstellungen
Komprimierung, Drehung: 0°, 90°, 180°, 270°,
dynamisches Text- und Bild-Overlay

Audio

Audiofunktionen
Lautsprecherkopplung

Audio-Ausgang
Ausgabe über Lautsprecherkoppelung

Netzwerk

Netzwerkprotokolle
IPv4, IPv6 USGv6, ICMPv4/ICMPv6, HTTP, HTTPS⁷, HTTP/2, TLS⁷, QoS Layer 3 DiffServ, FTP, SFTP, CIFS/SMB, SMTP, mDNS (Bonjour), UPnP[®], SNMP v1/v2c/v3 (MIB-II), DNS/DNSv6, DDNS, NTP, NTS, RTSP, RTP, SRTP/RTSPS, TCP, UDP, IGMPv1/v2/v3, RTCP, ICMP, DHCPv4/v6, ARP, SSH, LLDP, CDP, MQTT v3.1.1, Secure syslog (RFC 3164/5424, UDP/TCP/TLS), Adresse lokaler Link (ZeroConf), IEEE 802.1X (EAP-TLS), IEEE 802.1AR

Systemintegration

Anwendungsprogrammierschnittstelle (engl. Application Programming Interface)
Offene API für Softwareintegration, einschließlich VAPIX[®], Metadaten und AXIS Camera Application Platform (ACAP). Technische Daten auf axis.com/developer-community
One-Click Cloud Connect
ONVIF[®]-Profile G, ONVIF[®]-Profile M, ONVIF[®]-Profile S und ONVIF[®]-Profile T, technische Daten auf onvif.org

Videoverwaltungssysteme
Kompatibel mit AXIS Camera Station, Video Management Software von Axis Application Development Partnern erhältlich unter axis.com/vms

Bildschirm-Bedienelemente
Medienclip abspielen

Edge-to-Edge
Lautsprecherkopplung
Kamerakopplung

Ereignisbedingungen
Anwendung
Gerätestatus: über/unter/innerhalb der Betriebstemperatur, IP-Adresse gesperrt, IP-Adresse entfernt, Live-Stream aktiv, Netzwerk verloren, neue IP-Adresse, System bereit, Radardatenausfall; Störung, keine Daten, Manipulationen
Edge Storage: laufende Aufzeichnung, Speicherunterbrechung, Speicherintegritätsprobleme erkannt
E/A: digitaler Eingang, digitaler Ausgang, manueller Auslöser, virtueller Eingang
MQTT: zustandslos
Radarbasierte Bewegungserkennung
Geplant und wiederkehrend: Zeitplan

6. Für eine optimale benutzerfreundliche Darstellung, Netzwerkbandbreite und Speicherausnutzung empfehlen wir maximal 3 einzelne Videostreams pro Kamera. Einzel-Videostreams können mittels Multicast- oder Unicast-Verfahren über die integrierte Reuse-Funktion zur mehrmaligen Nutzung an mehrere Video-Clients im Netzwerk übertragen werden.

7. *Dieses Produkt enthält Software, die vom OpenSSL Project zur Verwendung im OpenSSL Toolkit (openssl.org) entwickelt wurde, sowie kryptografische Software, die von Eric Young (ey@cryptsoft.com) geschrieben wurde.

Ereignisaktionen

E/A: I/O einmalig umschalten, I/O umschalten, während die Regel aktiv ist

MQTT: veröffentlichen

Benachrichtigung; HTTP, HTTPS, TCP und E-Mail

Overlay-Text

Radar: dynamische LED-Leiste, automatische

Nachverfolgung per Radar, Radarerkennung

Aufzeichnungen: SD-Karte und Netzwerk-Freigabe

SNMP-Traps: senden, senden während die Regel aktiv ist

Status LED: Blinken, bei aktiver Regel blinken

Hochladen von Bildern oder Videoclips: FTP, SFTP, HTTP, HTTPS, Netzwerk-Freigabe und E-Mail

Daten-Streaming

Metadaten des Radars mit relativer Position, GPS-Position,⁸ Geschwindigkeit, Richtung und Objekttyp

Eingebaute Installationshilfen

Kalibrierung der Referenzkarte, Sensor für Neigungswinkel, GPS-Position

Analysefunktionen

Anwendungen

Eingeschlossen

AXIS Speed Monitor, AXIS Radar Integration für Microbus

Unterstützt AXIS Camera Application Platform zur Installation von Anwendungen anderer Hersteller. Siehe dazu axis.com/acap.

Unterstützende Software

AXIS Radar Autotracking für PTZ (Schwenken bei Erfassen)

Eine Liste der unterstützten Kameras finden Sie unter axis.com/products/axis-radar-autotracking

Zulassungen

Produktkennzeichnungen

CSA, UL/cUL, CE

Lieferkette

Entspricht TAA

Wireless

EN 301489-1, EN 301489-3, EN 305550-2, FCC Abschnitt 15 Unterabschnitt C

EMV

EN 55035, EN 55032 Klasse A, EN 50121-4, EN 61000-3-3, EN 61000-6-1, EN 61000-6-2

Australien/Neuseeland: RCM AS/NZS CISPR 32 Klasse A

Kanada: ICES-3(A)/NMB-3(A)

USA: FCC Teil 15 Abschnitt B Klasse A

Sicherheit

CAN/CSA C22.2 Nr. 62368-1 Ausg. 3,

IEC/EN/UL 62368-1 ed. 3

Umgebung

IEC 60068-2-1, IEC 60068-2-2, IEC 60068-2-6,

IEC 60068-2-14, IEC 60068-2-27, IEC 60068-2-78,

IEC/EN 60529 IP66/IP67, IEC/EN 62262 IK10,

NEMA 250 Typ 4X, NEMA TS 2 (2.2.7-2.2.9)

Netzwerk

NIST SP500-267

Cybersicherheit

ETSI EN 303 645, BSI IT-Sicherheitskennzeichen

Cybersicherheit

Edge-Sicherheit

Software: Signiertes Betriebssystem,

Verzögerungsschutz gegen Brute-Force-Angriffe,

Digest-Authentifizierung und OAuth 2.0 RFC6749

OpenID Authorization Code Flow für zentrale ADFS-Kontoverwaltung, Kennwortschutz

Hardware: Axis Edge Vault Cybersicherheitsplattform

TLS 2.0 (CC EAL4+, FIPS 140-2 Stufe 2), System-on-

Chip-Sicherheit (SCHUTZ), sicherer Keystore, sicherer

Start, verschlüsseltes Dateisystem (AES-XTS-Plain64

256Bit)

Netzwerksicherheit

IEEE 802.1X (EAP-TLS, PEAP-MSCHAPv2)⁹,

IEEE 802.1AE (MACsec PSK/EAP-TLS), IEEE 802.1AR,

HTTPS/HSTS⁹, TLS v1.2/v1.3⁹, Network Time Security

(NTS), X.509 Certificate PKI, hostbasierte Firewall

Dokumentation

AXIS OS Hardening Guide

Axis Vulnerability Management-Richtlinie

Axis Security Development Model

AXIS OS Software Bill of Material (SBOM)

Diese Dokumente stehen unter axis.com/support/cybersecurity/resources zum Download bereit.

Weitere Informationen zum Axis

Cybersicherheitssupport finden Sie auf axis.com/cybersecurity

8. Geben Sie die GPS-Position des Radars manuell ein, um die GPS-Position der Objekte im Videostream zu erhalten.

9. *Dieses Produkt enthält Software, die vom OpenSSL Project zur Verwendung im OpenSSL Toolkit (openssl.org) entwickelt wurde, sowie kryptografische Software, die von Eric Young (ey@cryptsoft.com) geschrieben wurde.

Allgemeines

Gehäuse

Zertifiziert gemäß IP66/IP67, NEMA 4X und IK10
Aluminiumgehäuse
Farbe: Weiß NCS S 1002-B
Anweisungen zum Umlackieren finden Sie auf der Supportseite des Produkts. Informationen über die Auswirkung auf die Gewährleistung finden Sie auf axis.com/warranty-implication-when-repainting

Stromversorgung

Power over Ethernet (PoE) IEEE 802.3at, Typ 2 Klasse 4 Normal 5,88 W, max. 8 W
Für PoE-Ausgang: Power over Ethernet (PoE) IEEE 802.3bt, Typ 3 Klasse 6, max. 38 W. Das Radar versorgt über Power over Ethernet (PoE) IEEE 802.3at, Typ 2 Klasse 4 (30 W) ein zweites Gerät mit Strom 10–28 V DC, normal 5 W, max. 6,44 W

Anschlüsse

Netzwerk: RJ-45 für 10BASE-T/100BASE-TX/1000BASE-T PoE (geschirmt)
Netzwerk: RJ-45 1000BASE-T PoE-Ausgang zur Stromversorgung eines externen PoE-Geräts
Eingänge/Ausgänge: Anschlussblock für einen überwachten Alarmeingang und einen Ausgang (Ausgangsstrom 12 V DC, max. Stromstärke 50 mA)
Stromversorgung: Gleichstromeingang, Anschlussblock

Dynamische LED

Dynamische LED-Leiste mit RGB-LEDs (rot, grün, blau) und vordefinierten Lichtmustern
Sichtbarkeit bei Tageslicht bis zu 60 m¹⁰

Speicherung

Unterstützt SD-Speicherkarten des Typs microSD, microSDHC und microSDXC
Unterstützt SD-Speicherkartenverschlüsselung (AES-XTS-Plain64 256bit)
Aufzeichnung auf NAS (Network Attached Storage)
Empfehlungen zu SD-Speicherkarten und NAS-Speichern finden Sie auf axis.com.

Betriebsbedingungen

-40 °C bis 60 °C
Luftfeuchtigkeit 10 bis 100 % (kondensierend)
Windgeschwindigkeit (anhaltend): 75 m/s¹¹

Lagerbedingungen

-40 °C bis 65 °C
Luftfeuchtigkeit 5 bis 95 % (nicht kondensierend)

Abmessungen

Die Gesamtabmessungen des Produkts sind dem Maßbild in diesem Datenblatt zu entnehmen.
Effektiv projizierte Fläche (EPA): 0,023 m²

Gewicht

1650 g

Inhalt des Kartons

Radar, AXIS TQ1003-E Wall Mount,
Installationsanleitung, TORX® T20 Schraubenzieher, TORX® T30 Bit, Anschlussblöcke, Anschlusschutz, Kabeldichtungen, Eigentümer-Authentifizierungsschlüssel

Optionales Zubehör

AXIS T8415 Wireless Installation Tool
AXIS Surveillance Cards
Weiteres Zubehör finden Sie auf axis.com/products/axis-d2210-ve-radar#accessories

System-Tools

AXIS Site Designer, AXIS Device Manager, Produkt-Auswahlhilfe, Zubehör-Auswahlhilfe
Erhältlich auf axis.com.

Sprachen

Englisch, Deutsch, Französisch, Spanisch, Italienisch, Russisch, Chinesisch (vereinfacht), Japanisch, Koreanisch, Portugiesisch, Chinesisch (traditionell), Polnisch

Gewährleistung

Informationen zur 5-jährigen Gewährleistung finden Sie auf axis.com/warranty

Artikelnummern

Abrufbar unter axis.com/products/axis-d2210-ve-radar#part-numbers

Nachhaltigkeit

Substanzkontrolle

PVC-frei, BFR/CFR-frei gemäß JEDEC/ECA JS709
RoHS gemäß RoHS-Richtlinie 2011/65/EU und 2015/863 sowie Standard EN IEC 63000:2018
REACH gemäß (EG) Nr. 1907/2006. Für SCIP UUID siehe echa.europa.eu

10. Bei direktem Sonnenlicht. Die Reichweite erhöht sich bei weniger Licht.

11. Zur Berechnung des Luftwiderstands ist die effektiv projizierte Fläche (EPA) heranzuziehen.

Material

Kunststoffanteil aus nachwachsenden Rohstoffen: 20 %
(recycelt)

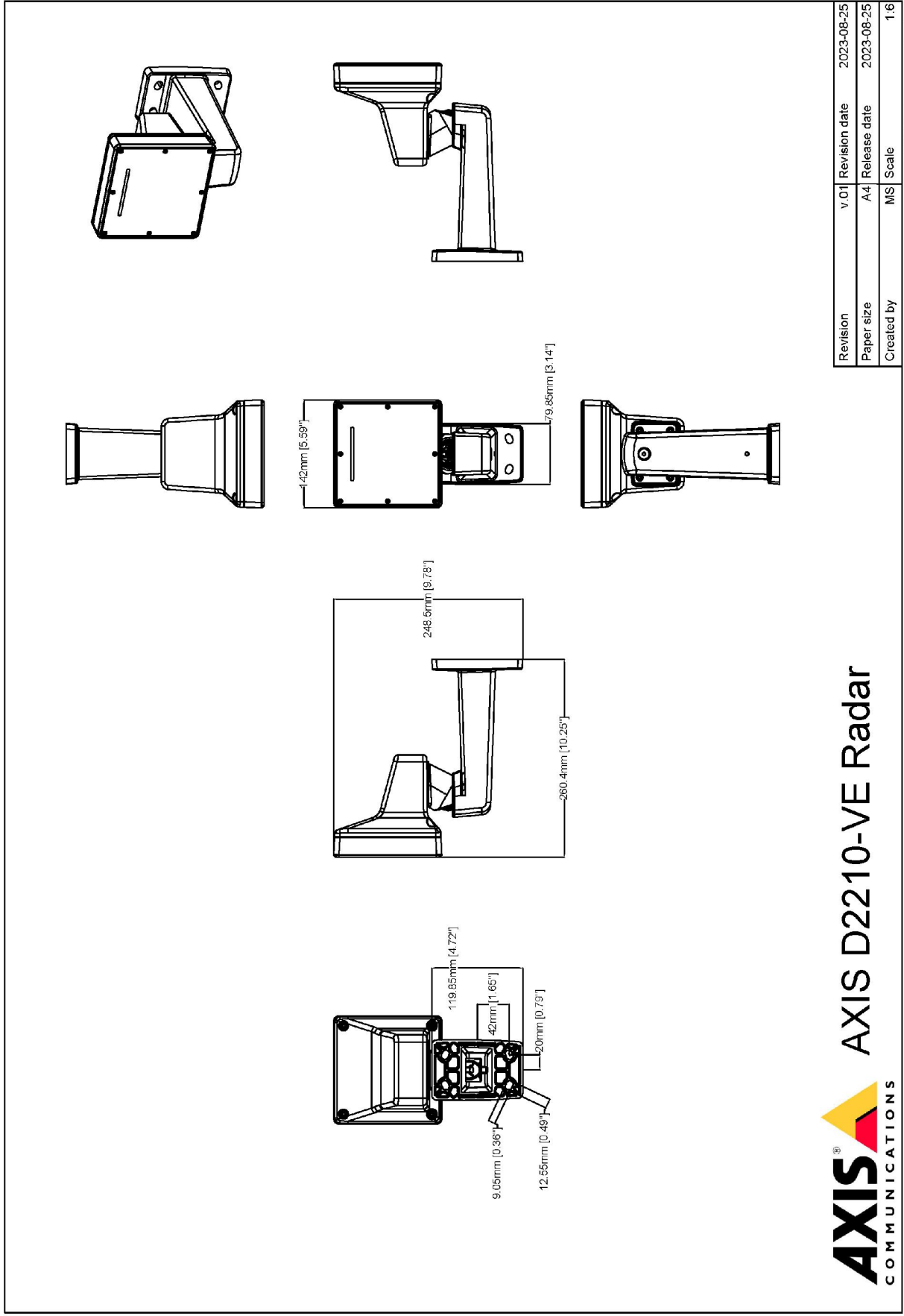
Auf Konfliktmineralien gemäß OECD-Leitfaden
überprüft

Weitere Informationen zum Thema Nachhaltigkeit bei
Axis finden Sie auf axis.com/about-axis/sustainability

Verantwortung für die Umwelt

axis.com/environmental-responsibility

Axis Communications nimmt am UN Global Compact
teil. Weitere Informationen hierzu finden Sie auf
unglobalcompact.org



Revision	v.01	Revision date	2023-08-25
Paper size	A4	Release date	2023-08-25
Created by	MS	Scale	1:6

Hervorgehobene Funktionen

Radarprofile

Die **Bereichsüberwachung** ist ein Erfassungsprofil für Radare, die zur Überwachung eingesetzt werden. Dieser Modus eignet sich am besten für Objekte, die sich mit bis zu 55 km/h bewegen. In diesem Modus wird erkannt, ob es sich bei einem Objekt um eine Person, ein Fahrzeug oder ein unbekanntes Objekt handelt.

Die **Straßenüberwachung** ist ein Erfassungsprofil für Radare, die im Straßenverkehr eingesetzt werden. Eignet sich am besten zur Verfolgung von Fahrzeugen mit einer Geschwindigkeit von bis zu 200 km/h in Stadtgebieten, Sperrzonen und auf Vorortstraßen bewegen. Dieser Modus sollte nicht zur Erfassung von Personen oder anderen Objekttypen verwendet werden. Die Möglichkeit zur Erfassung bei hohen Geschwindigkeiten hängt vom verwendeten Axis Radarprodukt ab.

Dynamische LED-Leiste

Der dynamische LED-Streifen ist ein Funktion bei ausgewählten Axis Radarsystemen. Mit den RGB-LEDs (rot, grün, blau) und vordefinierten Lichtmustern kann die Kamera zum Abschrecken, Warnen oder Benachrichtigen eingesetzt werden.

Edge-to-Edge

Mithilfe der Edge-to-Edge-Technologie können IP-Geräte direkt miteinander kommunizieren. Sie bietet eine intelligente Koppelungsfunktion z. B. zwischen Axis Kameras und Axis Audio- oder Radarprodukten.

Axis Edge Vault

Axis Edge Vault ist die hardwarebasierte Cybersicherheitsplattform zum Schutz des Axis Geräts. Sie bildet die Grundlage für jedweden sicheren Betrieb und bietet Funktionen zum Schutz der Identität des Geräts, zur Sicherung seiner Integrität und zum Schutz vertraulicher Daten vor unbefugtem Zugriff. Beispielsweise sorgt der **sichere Systemstart** dafür, dass ein Gerät nur mit **signiertem Betriebssystem** gestartet werden kann. Dies verhindert konkrete Manipulationen der Bereitstellungskette. Ein Gerät mit signiertem Betriebssystem kann außerdem neue Geräte-Software validieren, bevor es zulässt, dass sie installiert wird. Und hinsichtlich der Sicherheit ist der **sichere Schlüsselspeicher** der entscheidende Faktor für den Schutz kryptografischer Daten, die für die sichere Kommunikation (IEEE 802.1X, HTTPS, Axis Geräte-ID, Schlüssel für die Zutrittskontrolle usw.) verwendet werden, vor einem Missbrauch bei Sicherheitsverletzungen. Der sichere Schlüsselspeicher wird über ein gemäß dem Common Criteria oder FIPS 140 zertifiziertes, hardwarebasiertes, kryptografisches Rechenmodul bereitgestellt.

Weitere Informationen zu Axis Edge Vault finden Sie unter axis.com/solutions/edge-vault.

Weitere Informationen finden Sie auf axis.com/glossary