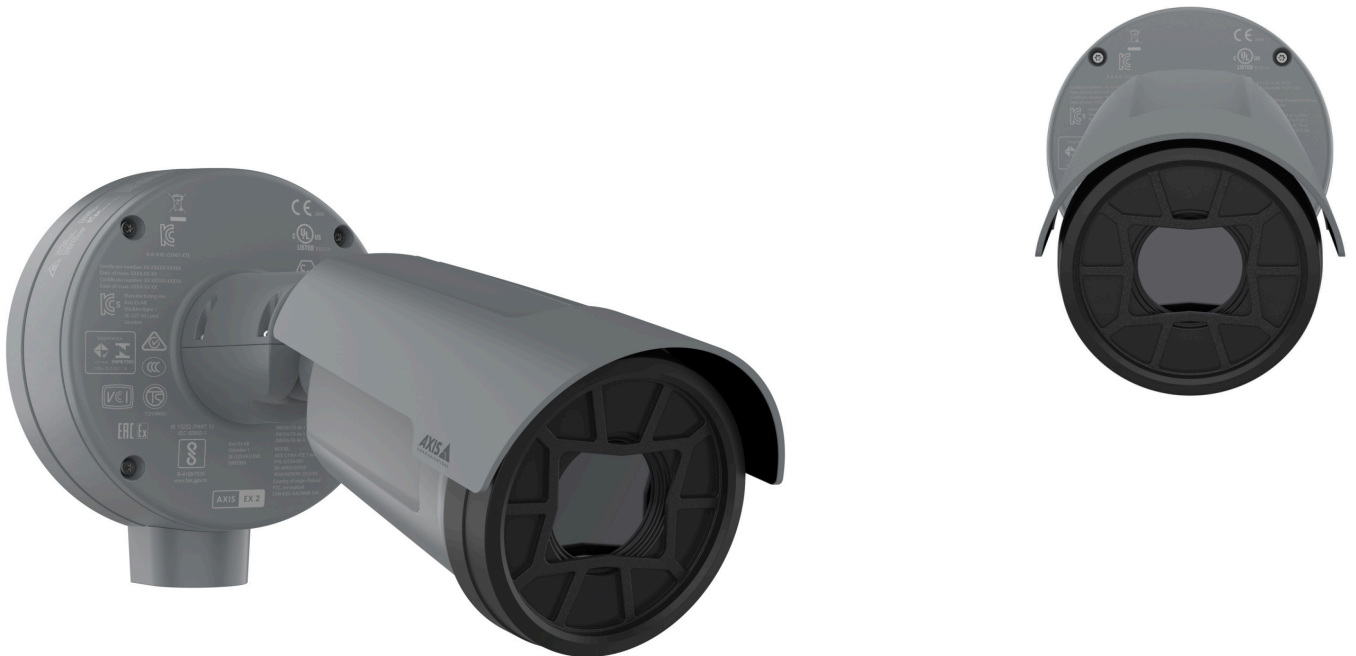


AXIS Q1961-XTE Explosion-Protected Thermal Camera

Class/Division 2 인증 및 Zone 2 인증 온도 측정 카메라

Zone 및 Division 2 위험 지역용으로 설계되고 인증받은 이 작고 가벼운 방폭 카메라는 -40°C~350°C(-40°F~660°F) 범위에서 원격으로 온도를 모니터링할 수 있습니다. 온도가 설정된 임계값을 초과하거나 미만으로 떨어지면 알림을 받게 됩니다. 온도가 너무 급격하게 증가하거나 감소하는 경우에도 알림을 보냅니다. 최대 10개의 구성 가능한 다각형 감지 영역을 지원하며 스팟 온도 판독는 특정 영역의 정확한 온도를 보여줍니다. 또한 하드웨어 기반 사이버 보안 플랫폼인 Axis Edge Vault는 장치를 보호하고 중요한 정보를 무단 액세스로부터 보호합니다.

- > 원격 온도 측정을 위한 온도계
- > 구성 가능한 온도 모니터링 영역
- > 스팟 온도 측정
- > 전 세계적 위험 장소 인증
- > Axis Edge Vault를 통한 내장형 보안



AXIS Q1961-XTE Explosion-Protected Thermal Camera

카메라	
변형	AXIS Q1961-XTE 7mm 8.3fps AXIS Q1961-XTE 7mm 30fps
이미지 센서	비냉각 마이크로 볼로미터 384x288픽셀, 픽셀 크기 17µm. 스펙트럼 범위: 8~14µm
렌즈	무열상 수평 화각: 55°, F1.18 최소 초점 거리: 1.3m(4.3ft)
감도	NETD 40mK @25C, F1.0

온도 측정	
객체 온도 범위	-40°C~350°C(-40°F~662°F)
온도 정확도	120°C(248°F) 미만: ±5 °C(±9 °F) 정확도 120°C(248°F) 초과: ±15% 정확도
감지 범위	384x288에서 최소 10x10픽셀을 포함하도록 모니터링되는 물체의 크기를 권장합니다.
일반사항	스팟 온도 측정기, 최대 10개의 다각형 온도 감지 영역

시스템 온 칩(SoC)	
모델	ARTPEC-8
메모리	2048MB RAM, 8192MB Flash
컴퓨팅 기능	딥 러닝 처리 장치(DLPU)

비디오	
비디오 압축	H.264(MPEG-4 Part 10/AVC) 베이스라인, 메인 및 하이 프로파일 H.265(MPEG-H Part 2/HEVC) 메인 프로파일 Motion JPEG
해상도	센서는 384 x 288이며 이미지는 최대 768 x 576까지 확대할 수 있습니다.
프레임 레이트	최대 8.3fps 또는 30fps
비디오 스트리밍	최대 20개의 고유하고 구성 가능한 비디오 스트림 ^a H.264 및 H.265의 Axis Zipstream 기술 구성 가능한 프레임 레이트 및 대역폭 VBR/ABR/MBR H.264/H.265 비디오 스트리밍 인디케이터
이미지 설정	대비, 밝기, 선명도, 로컬 대비, 노출 존, 압축, 회전: Corridor 포맷 포함 0°, 90°, 180°, 270°, 반전, 텍스트 및 이미지 오버레이, 다각형 프라이버시 마스크, 흔들림 보정, 다중 색상 팔레트
이미지 처리	Axis Zipstream

오디오	
오디오 기능	AGC 자동 게인 제어 스피커 페어링 스펙트럼 비주얼라이저 ^b
오디오 스트리밍	구성 가능한 이중: 단방향(단방향, 반이중)
오디오 입력	스피커 페어링을 통한 입력 10밴드 그래픽 이퀄라이저 외부 비평형 마이크용 입력, 5V 마이크 전원 옵션 디지털 입력, 12V 링 파워 옵션 비평형 라인 입력
오디오 출력	스피커 페어링을 통한 출력
오디오 인코딩	24비트 LPCM, AAC-LC 8/16/32/44.1/48kHz, G.711 PCM 8kHz, G.726 ADPCM 8kHz, Opus 8/16/48kHz 구성 가능한 비트레이트

네트워크	
네트워크 프로토콜	IPv4, IPv6 USGv6, ICMPv4/ICMPv6, HTTP, HTTPS ^c , HTTP/2, TLS ^c , QoS Layer 3 DiffServ, FTP, SFTP, CIFS/SMB, SMTP, mDNS(Bonjour), UPnP [®] , SNMP v1/v2c/v3(MIB-II), DNS/DNSv6, DDNS, NTP, NTS, RTSP, RTP, SRTP, TCP, UDP, IGMPv1/v2/v3, RTCP, ICMP, DHCPv4/v6, SSH, LLDP, CDP, MQTT v3.1.1, Secure syslog(RFC 3164/5424, UDP/TCP/TLS), 링크-로컬 주소(ZeroConf)

시스템 통합	
애플리케이션 프로그래밍 인터페이스(Application Programming Interface)	소프트웨어 통합용 공개 API(VAPIX [®] 및 AXIS Camera Application Platform(ACAP) 포함), 사양은 axis.com/developer-community 참조. One-Click Cloud Connection ONVIF [®] Profile G, ONVIF [®] Profile M, ONVIF [®] Profile S 및 ONVIF [®] Profile T, 사양은 onvif.org 를 참조하십시오.
영상 관리 시스템	AXIS Camera Station Edge, AXIS Camera Station Pro, AXIS Camera Station 5 및 Axis의 파트너사에서 제공하는 비디오 매니지먼트 소프트웨어(axis.com/vms 에서 확인 가능)와 호환됩니다.
온스크린 제어	흔들림 보정(EIS) 히터
이벤트 조건	적용 분야: 조기 화재 감지 오디오: 오디오 디텍션, 오디오 클립 재생, 오디오 클립 현재 재생 통화: 상태, 상태 변경 장치 상태: 작동 온도 초과, 작동 온도 초과 또는 미만, 작동 온도 미만, 작동 온도 범위 내, IP 주소 제거됨, 새 IP 주소, 네트워크 끊김, 시스템 준비, 링 파워 과전류 보호, 라이브 스트림 활성화 디지털 오디오 입력 상태 에지 스토리지: 녹화 진행 중, 저장 중단, 스토리지 상태 문제 감지 I/O: 디지털 입력, 수동 트리거, 가상 입력 MQTT: 구독 예약 및 반복: 스케줄 비디오: 평균 비트 레이트 저하, 탬퍼링, 온도 감지(이상/이하/증가/감소)
이벤트 액션	오디오 클립: 재생, 중지 I/O: 한 번 I/O 토글, 롤이 활성 상태인 동안 I/O 토글 MQTT: 발행 알람: HTTP, HTTPS, TCP 및 이메일 오버레이 텍스트 녹화 또는 업로드용 사전/사후 알람 비디오 또는 이미지 버퍼링 녹화: SD 카드 및 네트워크 공유 SNMP 트랩: 전송, 롤이 활성 상태인 동안 전송 이미지 또는 비디오 클립 업로드: FTP, SFTP, HTTP, HTTPS, 네트워크 공유 및 이메일

내장된 설치 보조 도구	
픽셀 카운터	

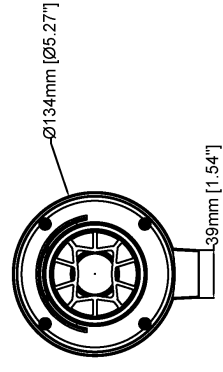
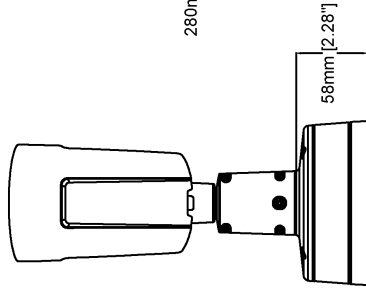
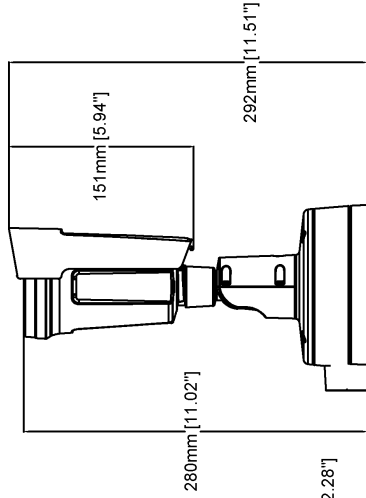
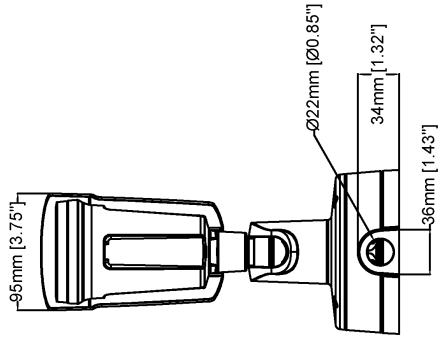
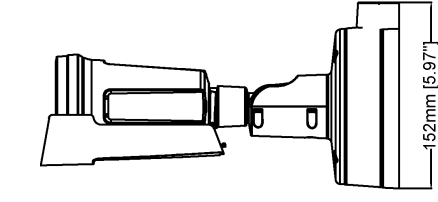
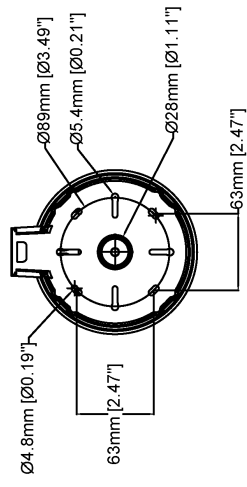
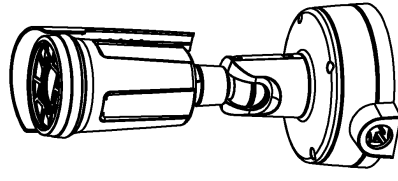
분석 애플리케이션	
애플리케이션 포함	AXIS Video Motion Detection, AXIS Motion Guard, AXIS Fence Guard, AXIS Loitering Guard, 조기 발화 감지, 액티브 탬퍼링 알람, 오디오 디텍션
지원되는 항목	AXIS Perimeter Defender 타사 애플리케이션 설치가 가능한 AXIS Camera Application Platform 지원, axis.com/acap 참조

승인	
제품 표시	ATEC, IECEx, cULus
공급망	TAA 준수
EMC	CISPR 35, CISPR 32 Class A, EN 55035, EN 55032 Class A, EN 55012-4, EN 61000-3-2, EN 61000-3-3, EN 61000-6-1, EN 61000-6-2, IEC 62236-4 호주/뉴질랜드: RCM AS/NZS CISPR 32 Class A 캐나다: ICES-3(A)/NMB-3(A) 미국: FCC Part 15 Subpart B Class A 철도: IEC 62236-4
안전	CAN/CSA C22.2 No. 62368-1 ed. 3, IEC/EN/UL 62368-1 ed. 3, IS 13252
환경	IEC 60068-2-1, IEC 60068-2-2, IEC 60068-2-6, IEC 60068-2-14, IEC 60068-2-27, IEC 60068-2-78, IEC/EN 60529 IP66/IP67, IEC/EN 62262 IK10 ^d , ISO 21207 Method B, NEMA 250 Type 4X
네트워크	NIST SP500-267

사이버 보안	ETSI EN 303 645, FIPS 140
폭발	IEC/EN 60079-0, IEC/EN 60079-7, IEC/EN 60079-31, UL 60079-0, UL 60079-7, UL 60079-31, CSA C22.2 No. 60079-0, CSA C22.2 No. 60079-7, CSA C22.2 No. 60079-31, CSA C22.2 No. 213-17, UL121201
인증	ATEX: II 3 G Ex ec IIC T4 Gc II 2 D Ex tb IIIC T135°C Db 인증서: UL 22 ATEX 2732X, UL 22 ATEX 2888X IECEX: Ex ec IIC T4 Gc EX tb IIIC T135°C Db 인증서: ULD 22.0011X cULus: Class I Div 2 Group A, B, C, D T4 Class II Div 2 Group F, G T135°C T4 Class III Div 2 Class I Zone 2 AEx ec IIC T4 Gc Zone 21 AEx IIIC T135°C Db 인증서: E525121
사이버 보안	
에지 보안	소프트웨어: 서명된 OS, 무차별 대입 지원 보호, 다이제스트 인증 및 중앙집중식 ADFS 계정 관리를 위한 OAuth 2.0 RFC6749 OpenID Authorization Code Flow, 패스워드 보호 하드웨어: Axis Edge Vault 사이버 보안 플랫폼 TPM 2.0(CC EAL4+, FIPS 140-2 레벨 2), 보안 요소(CC EAL 6+), 시스템 온 칩 보안(TEE), Axis 장치 ID, 보안 키 저장소, 서명된 비디오, Secure Boot, 암호화된 파일 시스템 (AES-XTS-Plain64 256비트)
네트워크 보안	IEEE 802.1X(EAP-TLS, PEAP-MSCHAPv2), IEEE 802.1AE(MACsec PSK/EAP-TLS), IEEE 802.1AR, HTTPS/HSTS, TLS v1.2/v1.3, 네트워크 시간 보안(NTS), X.509 인증서 PKI, 호스트 기반 방화벽
문서 작업	<i>AXIS OS 보안 강화 가이드</i> <i>Axis 취약점 관리 정책</i> <i>Axis 보안 개발 모델</i> AXIS OS Software Bill of Material(SBOM) axis.com/support/cybersecurity/resources 로 이동하여 문서를 다운로드하십시오. Axis 사이버 보안 지원에 대해 자세히 알아보려면 axis.com/cybersecurity 참조
일반사항	
케이스	IP66/IP67-, NEMA 4X-, and IK10 등급 ^d 폴리카보네이트 혼합 및 알루미늄, 게르마늄 창 컬러: 회색 NCS S 5502-B
전원	PoE(Power over Ethernet) IEEE 802.3af/802.3at Type 1 Class 3 일반 4.3W, 최대 12.95W 10~28V DC, 일반 4.1W, 최대 12.95W
커넥터	네트워크: 차폐식 RJ45 10BASE-T/100BASE-TX/1000BASE-T PoE I/O: 1개의 관리된 알람 입력 및 1개의 출력용 단자대 (12V DC 출력, 최대 부하 50mA) 오디오: 3.5mm 마이크/라인 입력 전원: DC 입력, 단자대

저장	microSD/microSDHC/microSDXC 카드 지원 NAS(Network Attached Storage)에 녹화 SD 카드 및 NAS 권장 사항에 대해서는 axis.com 참조
작동 조건	-30°C~60°C(-22°F~140°F) 습도 10~100% RH(응축)
스토리지 조건	-40°C~65°C(40°F~149°F) 습도 5~95% RH(비응축)
치수	전체 제품 치수는 이 데이터시트의 치수 도면을 참조하십시오. EPA(유효 투영 면적): 0.022m ² (0.24ft ²)
중량	1.5kg(3.3lb)
박스 내용물	카메라, 설치 가이드, TORX® L-키, 단자대 커넥터, 커넥터 가드, 케이블 개스킷, 소유자 인증 키
시스템 도구	AXIS Site Designer, AXIS Device Manager, 제품 선택기, 액세서리 선택기, 렌즈 계산기 axis.com 에서 이용 가능
언어	영어, 독일어, 프랑스어, 스페인어, 이탈리아어, 러시아어, 중국어 간체, 일본어, 한국어, 포르투갈어, 폴란드어, 중국어 번체, 네덜란드어, 체코어, 스웨덴어, 핀란드어, 터키어, 태국어, 베트남어
보증	5년 보증에 대해서는 axis.com/warranty 를 참조하십시오.
내보내기 제어	이 제품은 수출 통제 규정의 적용을 받으며, 귀하는 항상 적용 가능한 모든 국내 및 국제 수출 또는 재수출 통제 규정을 준수해야 합니다.
부품 번호	axis.com/products/axis-q1961-xte#part-numbers 에서 이용 가능
지속 가능성	
물질 관리	JEDEC/ECA Standard JS709에 따른 PVC 불포함, BFR/CFR 불포함 EU RoHS 지침 2011/65/EU 및 2015/863 EN IEC 63000:2018에 따른 RoHS (EC) No 1907/2006에 따른 REACH.
소재	OECD 가이드라인에 따른 분쟁 광물 선별 Axis의 지속 가능성에 대해 자세히 알아보려면 axis.com/about-axis/sustainability 참조
환경에 대한 책임	axis.com/environmental-responsibility Axis Communications는 UN Global Compact의 서명자입니다. unglobalcompact.org 에서 자세한 내용을 참조하십시오.
<p>a. 최적화된 사용자 환경, 네트워크 대역폭 및 스토리지 활용도를 위해 카메라 또는 채널당 고유한 비디오 스트림을 최대 3개까지 권장합니다. 고유한 비디오 스트림은 내장된 스트림 재사용 기능을 통해 멀티캐스트 또는 유니캐스트 전송 방법으로 네트워크의 많은 비디오 클라이언트에 제공할 수 있습니다.</p> <p>b. ACAP에서 이용할 수 있는 기능</p> <p>c. 본 제품에는 OpenSSL Project에서 OpenSSL Toolkit용으로 개발한 소프트웨어(openssl.org/) 및 Eric Young(ey@cryptsoft.com)이 작성한 암호화 소프트웨어가 포함되어 있습니다.</p> <p>d. 전면 원도우 제외</p>	

치수도



AXIS Q1961-XTE Explosion-Protected Thermal Camera

Revision	v.01	Revision date	2023-12-28
Paper size	A4	Release date	2023-12-28
Created by	MS	Scale	1:5

© 2023 Axis Communications

www.axis.com

중점 기능

Axis Edge Vault

Axis Edge Vault는 Axis 장치를 보호하는 하드웨어 기반 사이버 보안 플랫폼입니다. 모든 보안 작업이 의존하는 토대를 형성하고 장치의 ID를 보호하고 무결성을 보호하며 민감한 정보를 무단 액세스로부터 보호하는 기능을 제공합니다. 예를 들어 **보안 부트**는 물리적 공급망 탬퍼링을 방지하는 **서명된 OS**로만 장치를 부팅할 수 있습니다. Signed OS를 사용하면, 장치는 설치를 수락하기 전에 새 장치 소프트웨어를 검증할 수도 있습니다. 또한 **보안 키 저장소**는 보안 위반 시 악의적인 추출로부터 보안 통신(IEEE 802.1X, HTTPS, Axis 장치 ID, 접근 제어 키 등)에 사용되는 암호화 정보를 보호하기 위한 중요한 빌딩 블록입니다. 보안 키 저장소 및 보안 연결은 Common Criteria 및/또는 FIPS 140 인증 하드웨어 기반의 암호화 컴퓨팅 모듈을 통해 제공됩니다.

또한 서명된 비디오는 비디오 증거가 탬퍼링되지 않았음을 확인할 수 있도록 보장합니다. 각 카메라는 보안 키 저장소에 안전하게 저장된 고유한 비디오 서명 키를 사용하여 비디오 스트림에 서명을 추가하므로 비디오가 시작된 곳에서 Axis 카메라를 다시 추적할 수 있습니다.

Axis Edge Vault에 대해 자세히 알아보려면 [axis.com/solutions/edge-vault](https://www.axis.com/solutions/edge-vault)를 참조하십시오.

등온선 팔레트

사용자가 색상 범위를 선택하여 장면에서 다양한 온도를 나타낼 수 있는 모드입니다. 등온 팔레트의 각 색상은 특정 온도 값에 해당합니다. 사용자는 흑백 범위, 색상 범위 또는 두 범위를 혼합한

범위 사이를 선택할 수 있습니다. 동일한 입력(측정된 열 방사)은 각 픽셀 값이 색상 범위에 매핑되는 방식에 따라 시각적 모양이 다를 수 있습니다.

온도 측정

열상 네트워크 카메라는 모든 물체에서 방출되는 적외선 방사(열)를 사용하여 물체를 감지합니다. 온도 측정 카메라라고 하는 온도 보정 열상 카메라는 절대 온도를 측정할 수 있는 반면 감시에 최적화된 열상 네트워크 카메라는 상대 온도를 보여줍니다. 모든 유형의 열상 네트워크 카메라는 빛의 조건에 관계없이 완전한 어둠 속에서도 탁월한 물체 감지 기능을 제공합니다.

Zone/Division 2

위험 지역은 위험 물질이 주변 대기에 발화 가능한 농도로 존재할 확률로 정의되는 영역 또는 구역으로 나뉩니다.

Zone/Division 2 영역은 Zone/Division 1 영역보다 덜 위험하며 정상 작동 중에는 폭발이 발생할 가능성이 없습니다.

'Ex e' 또는 '비발화' 보호 기능으로 Zone/Division 2 인증을 받은 카메라는 향상된 안전성을 제공합니다. 이 방폭 접근 방식은 전기 장비의 정상 작동 중에 아크 및 스파크가 발생하지 않고 과도한 온도에 도달하지 않도록 합니다. 결과적으로 'Ex e' 보호 기능을 사용하는 전기 장비는 주변의 가연성 환경에서 가스나 먼지를 발화시킬 수 없습니다.

자세한 내용은 [axis.com/glossary](https://www.axis.com/glossary)를 참조하십시오.