

## AXIS P1265 Mk II Modular Pinhole Camera

A câmera pinhole completa e extremamente discreta oferece resolução Full HD

Baseado no conceito modular, o AXIS P1265 Mk II contém uma pequena unidade de sensor do tamanho de uma pinhole que é conectada via cabo à unidade principal para que as duas partes possam ser colocadas separadamente umas das outras. Essa unidade de sensor pinhole oferece uma instalação extremamente discreta. Ideal para uma ampla variedade de aplicações internas, ela é fácil de instalar em espaços apertados, por exemplo, caixas eletrônicos e máquinas de bilheteria. O sensor pode ser montado a até 15 m da unidade principal e um cabo desconectável garante instalação e atualização flexíveis. Além disso, uma unidade de processamento de deep learning possibilita o uso de recursos de análise avançados.

- > Pequena unidade de sensor do tamanho de pinhole
- > HDTV 1080p com campo de visão 91°:
- > Cabo desconectável de até 15 m
- > Suporte para análise avançada
- > AXIS Object Analytics pré-instalado



# AXIS P1265 Mk II Modular Pinhole Camera

## Câmera

### Sensor de imagem

Tamanho do pixel 2,8 µm

### Lente

3,7 mm, F2.5

Campo de visão horizontal: 91°

Campo de visão vertical: 45°

Distância de foco mínima: 0,2 m (0,66 pés)

Encaixe M12, íris fixa, pinhole

### Iluminação mínima

Cor: 0,2 lux a 50 IRE, F2.0

### Velocidade do obturador

1/16500 a 1/5 s

## Sistema em um chip (SoC)

### Modelo

CV25

### Memória

1024 MB de RAM, 512 MB de flash

### Recursos de computação

Unidade de processamento de aprendizagem profunda (DLPU)

## Vídeo

### Compressão de vídeo

H.264 (MPEG-4 Parte 10/AVC) perfis Baseline, Main e High

H.265 (MPEG-H Part 2/HEVC) perfil Main

Motion JPEG

### Resolução

16:9: 1920x1080 a 640x360

16:10: 1024 x 640 a 640 x 400

4:3: 1024 x 768 a 480 x 360

### Taxa de quadros

Até 25/30 fps (50/60 Hz) com H.264 e H.265<sup>1</sup> em todas as resoluções

### Streams de vídeo

Axis Zipstream technology de múltiplos streams

configuráveis individualmente em H.264 e H.265

Axis Zipstream technology em H.264 e H.265

Taxa de quadros e largura de banda controláveis

VBR/ABR/MBR H.264/H.265

### Relação sinal-ruído

> 55 dB

### Multi-view streaming

2 áreas de exibição recortadas individualmente

### Configurações de imagem

Saturação, contraste, brilho, nitidez, equilíbrio de branco, modo de exposição, compactação, rotação: 0°, 90°, 180°, 270°, incluindo formato corredor, espelhamento, sobreposição dinâmica de texto e imagem, máscara de privacidade de polígono

### Processamento de imagem

Axis Zipstream

## Rede

### Protocolos de rede

IPv4, IPv6 USGv6, ICMPv4/ICMPv6, HTTP, HTTPS<sup>2</sup>, HTTP/2, TLS<sup>2</sup>, QoS Layer 3 DiffServ, FTP, SFTP, CIFS/SMB, SMTP, mDNS (Bonjour), UPnP<sup>®</sup>, SNMP v1/v2c/v3 (MIB-II), DNS/DNSv6, DDNS, NTP, NTS, RTSP, RTP, SRTP/RTSPS, TCP, UDP, IGMPv1/v2/v3, RTCP, ICMP, DHCPv4/v6, ARP, SSH, LLDP, CDP, MQTT v3.1.1, Syslog seguro (RFC 3164/5424, UDP/TCP/TLS), endereço local do link (configuração zero), IEEE 802.1X (EAP-TLS), IEEE 802.1AR

## Integração de sistemas

### Interface de programação de aplicativo

API aberta para integração de software, incluindo VAPIX<sup>®</sup>, metadados e AXIS Camera Application Platform (ACAP); especificações disponíveis em [axis.com/developer-community](https://axis.com/developer-community).

Conexão com a nuvem com apenas um clique ONVIF<sup>®</sup> Profile G, ONVIF<sup>®</sup> Profile M, ONVIF<sup>®</sup> Profile S e ONVIF<sup>®</sup> Profile T, especificações disponíveis em [onvif.org](https://onvif.org)

1. Taxa de quadros reduzida no formato Motion JPEG

2. Este produto inclui software desenvolvido pelo OpenSSL Project para uso no OpenSSL Toolkit. ([openssl.org](https://openssl.org)). e software de criptografia desenvolvido por Eric Young ([ey@cryptsoft.com](mailto:ey@cryptsoft.com)).

## Sistemas de gerenciamento de vídeo

Compatível com AXIS Camera Station Edge, AXIS Camera Station Pro, AXIS Camera Station 5 e software de gerenciamento de vídeo dos parceiros da Axis, disponível em [axis.com/vms](http://axis.com/vms).

## Controles na tela

Máscaras de privacidade  
Clipe de mídia

## Condições do evento

Aplicação  
Status do dispositivo: endereço IP bloqueado, endereço IP removido, novo endereço IP, perda de rede, sistema pronto, stream ao vivo ativo  
Armazenamento de borda: gravação em andamento, interrupção no armazenamento, problemas de integridade de armazenamento detectados  
E/S: acionador manual, entrada virtual  
MQTT: assinatura  
Agendados e recorrentes: programação  
Vídeo: degradação média da taxa de bits, manipulação, fonte de vídeo conectada

## Ações de eventos

LED: piscar LED de status  
MQTT: publicar  
Notificação: HTTP, HTTPS, TCP e e-mail  
Sobreposição de texto  
Gravações: cartão SD e compartilhamento de rede  
Interceptações SNMP: enviar, enviar enquanto a regra está ativa  
Upload de imagens ou clipes de vídeo: FTP, SFTP, HTTP, HTTPS, compartilhamento de rede e email

## Auxílios de instalação integrados

Contador de pixels, grade de nível

## Analíticos

### Aplicativos

Incluído  
AXIS Object Analytics, AXIS Scenemetadata, AXIS Video Motion Detection, AXIS Live Privacy Shield<sup>3</sup>  
Suporte à AXIS Camera Application Platform para permitir a instalação de aplicativos de outros fabricantes, consulte [axis.com/acap](http://axis.com/acap)

## AXIS Object Analytics

**Classes de objetos:** humanos, veículos (tipos: carros, ônibus, caminhões, bicicletas, outros)  
**Cenários:** cruzamento de linha, objeto na área, tempo na área, contagem de cruzamentos de linha, permanência na área, movimento na área, cruzamento de linha de movimento  
Até 10 cenários  
**Outros recursos:** objetos acionadores exibidos com caixas delimitadoras coloridas  
Áreas de inclusão/exclusão poligonais  
Configuração de perspectivas  
Evento de ONVIF® Motion Alarm

## AXIS Scene Metadata

**Classes de objetos:** humanos, rostos, veículos (tipos: carros, ônibus, caminhões, bicicletas), placas de licença  
**Atributos do objeto:** cor do veículo, cor da roupa de cima/de baixo, confiança, posição

## Aprovações

### Marcações de produtos

CSA, UL/cUL, CE, KC, VCCI, RCM

### EMC

CISPR 35, CISPR 32 Classe A, EN 55035, EN 55032 Classe A, EN 61000-6-1, EN 61000-6-2  
**Austrália/Nova Zelândia:**  
RCM AS/NZS CISPR 32 Classe A  
**Canadá:** ICES-3(A)/NMB-3(A)  
**Japão:** VCCI Classe A  
**Coreia:** KS C 9835, KS C 9832 Classe A  
**EUA:** FCC Parte 15 Subparte B Classe A

### Proteção

CAN/CSA-C22.2 No. 62368-1 ed. 3,  
IEC/EN/UL 62368-1 ed. 3

### Ambiente

IEC 60068-2-1, IEC 60068-2-2, IEC 60068-2-6, IEC 60068-2-14, IEC 60068-2-27, IEC 60068-2-78, IEC/EN 60529 IP3X

### Rede

NIST SP500-267

### Segurança cibernética

ETSI EN 303 645, selo de segurança de TI BSI

## Segurança cibernética

### Segurança de borda

**Software:** Firmware assinado, proteção contra atrasos por força bruta, autenticação digest e OAuth 2.0 RFC6749 OpenID Authorization Code Flow para gerenciamento centralizado de contas ADFS, proteção por senha

**Hardware:** Plataforma de segurança cibernética Axis Edge Vault

Armazenamento de chaves seguro: elemento seguro (CC EAL 6+), segurança do sistema em chip (TEE)  
ID do dispositivo Axis, vídeo assinado, inicialização segura, sistema de arquivos criptografado (AES-XTS-Plain64 256 bits)

### Segurança de rede

IEEE 802.1X (EAP-TLS, PEAP-MSCHAPv2)<sup>4</sup>, IEEE 802.1AE (MACsec PSK/EAP-TLS), IEEE 802.1AR, HTTPS/HSTS<sup>4</sup>, TLS v1.2/v1.3<sup>4</sup>, Network Time Security (NTS), PKI de certificado X.509, firewall baseado em host

### Documentação

*Guia para aumento do nível de proteção do AXIS OS*  
*Política de gerenciamento de vulnerabilidades da Axis*  
*Axis Security Development Model*

Lista de materiais (SBOM) de software do AXIS OS  
Para baixar documentos, vá para [axis.com/support/cybersecurity/resources](https://axis.com/support/cybersecurity/resources)

Para saber mais sobre o suporte da Axis à segurança cibernética, acesse [axis.com/cybersecurity](https://axis.com/cybersecurity)

## Geral

### Caixa de proteção

Classificação IP3X

**Unidade principal:** Aço, plástico

**Unidade de sensor:** Plástico, alumínio

Cor: branco NCS S 1002-B

### Alimentação

Power over Ethernet (PoE) IEEE 802.3af/802.3at Tipo 1 Classe 2

Típico 3,4 W, máx. 4,1 W

### Conectores

Rede: RJ45 10BASE-T/100BASE-TX PoE

Unidade do sensor: RJ12

### Armazenamento

Suporte a cartões microSD/microSDHC/microSDXC

Suporte a criptografia de cartões SD (AES-XTS-Plain64 256 bits)

Gravação em armazenamento de rede (NAS)

Para obter recomendações de cartões SD e NAS, consulte [axis.com](https://axis.com)

### Condições operacionais

Temperatura: De -20 °C a 45 °C (-4 °F a 113 °F)

Temperatura máxima (intermitente): 60 °C (140 °F)

Umidade: Umidade relativa de 10 – 85% (sem condensação)

### Condições de armazenamento

Temperatura: De -40 °C a 65 °C (de -40 °F a 149 °F)

Umidade: Umidade relativa de 5 – 95% (sem condensação)

### Dimensões

Para obter as dimensões gerais do produto, consulte os esquemas de dimensões nesta folha de dados.

### Peso

**Unidade principal:** 75 g (0,17 lb)

**Unidade de sensor:** 12,2 g (0,03 lb)

**Cabo da unidade de sensor:** 128 g (0,28 lb)

### Conteúdo da embalagem

Guia de instalação, chave de autenticação de proprietário

Unidade principal, unidade de sensor, cabo preto de 8 m (26 pés), 1 porca de travamento

### Acessórios opcionais

AXIS T8415 Wireless Installation Tool

AXIS Surveillance Cards

Para conferir mais acessórios, acesse [axis.com/products/axis-p1265-e-mk-ii#accessories](https://axis.com/products/axis-p1265-e-mk-ii#accessories)

### Ferramentas do sistema

AXIS Site Designer, AXIS Device Manager, seletor de produtos, seletor de acessórios, calculadora de lentes  
Disponível em [axis.com](https://axis.com)

### Idiomas

Inglês, alemão, francês, espanhol, italiano, russo, chinês simplificado, japonês, coreano, português, polonês, chinês tradicional, holandês, tcheco, sueco, finlandês, turco, tailandês, vietnamita

### Garantia:

Garantia de 5 anos, consulte [axis.com/warranty](https://axis.com/warranty)

4. Este produto inclui software desenvolvido pelo OpenSSL Project para uso no OpenSSL Toolkit. ([openssl.org](https://openssl.org)). e software de criptografia desenvolvido por Eric Young ([ey@cryptsoft.com](mailto:ey@cryptsoft.com)).

## Números de peças

Disponível em [axis.com/products/axis-p1265-mk-ii#part-numbers](https://axis.com/products/axis-p1265-mk-ii#part-numbers)

## Sustentabilidade

### Controle de substâncias

Sem PVC

RoHS de acordo com a diretiva RoHS da UE 2011/65/EU e 2015/863 e EN IEC 63000:2018 padrão

REACH de acordo com a (EC) nº 1907/2006. Para o SCIP UUID, consulte [echa.europa.eu](https://echa.europa.eu)

---

### Materiais

Triagem de minerais de conflito de acordo com as diretrizes da OCDE

Para saber mais sobre a sustentabilidade na Axis, acesse [axis.com/about-axis/sustainability](https://axis.com/about-axis/sustainability)

---

### Responsabilidade ambiental

[axis.com/environmental-responsibility](https://axis.com/environmental-responsibility)

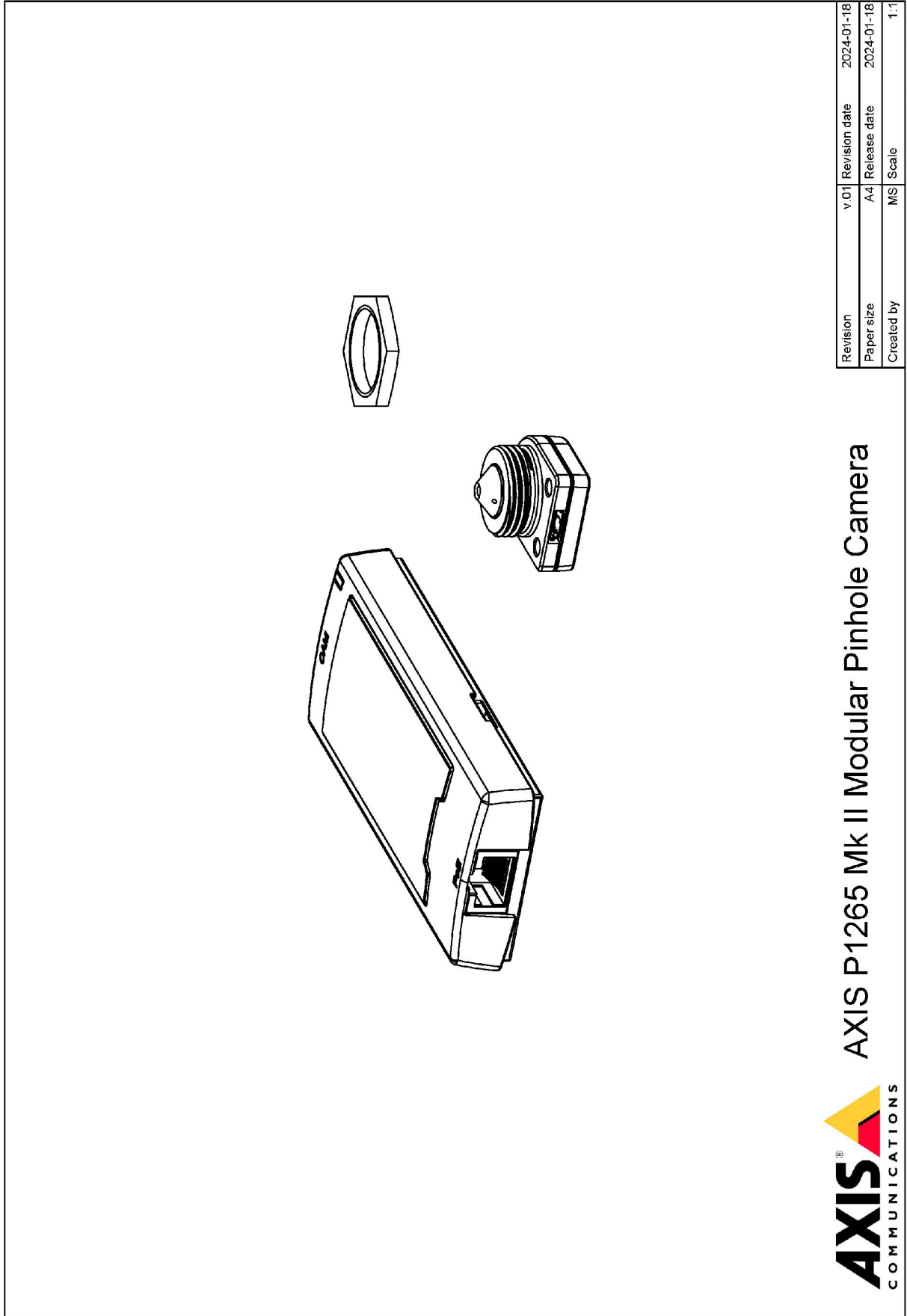
A Axis Communications é signatária do Pacto Global da ONU, leia mais em [unglobalcompact.org](https://unglobalcompact.org)

## Detectar, Observar, Reconhecer, Identificar (DORI)

	Definição de DORI	Distância
Detectar	25 px/m (8 px/ft)	50.6 m (166 ft)
Observação	63 px/m (19 px/pé)	20.1 m (66 ft)
Reconhecimento	125 px/m (38 px/ft)	10,1 m (33,1 ft)
Identificar	250 px/m (76 px/ft)	5,1 m (16,7 ft)

Os valores de DORI são calculados usando densidades de pixels para diferentes casos de uso, conforme recomendado pelo padrão EN-62676-4. Os cálculos usam o centro da imagem como ponto de referência e consideram a distorção da lente. A possibilidade de reconhecer ou identificar uma pessoa ou um objeto depende de fatores como movimento de objetos, compactação de vídeo, condições de iluminação e foco da câmera. Use as margens ao planejar. A densidade de pixels varia na imagem, e os valores calculados podem ser diferentes das distâncias do mundo real.

# Esquema de dimensões



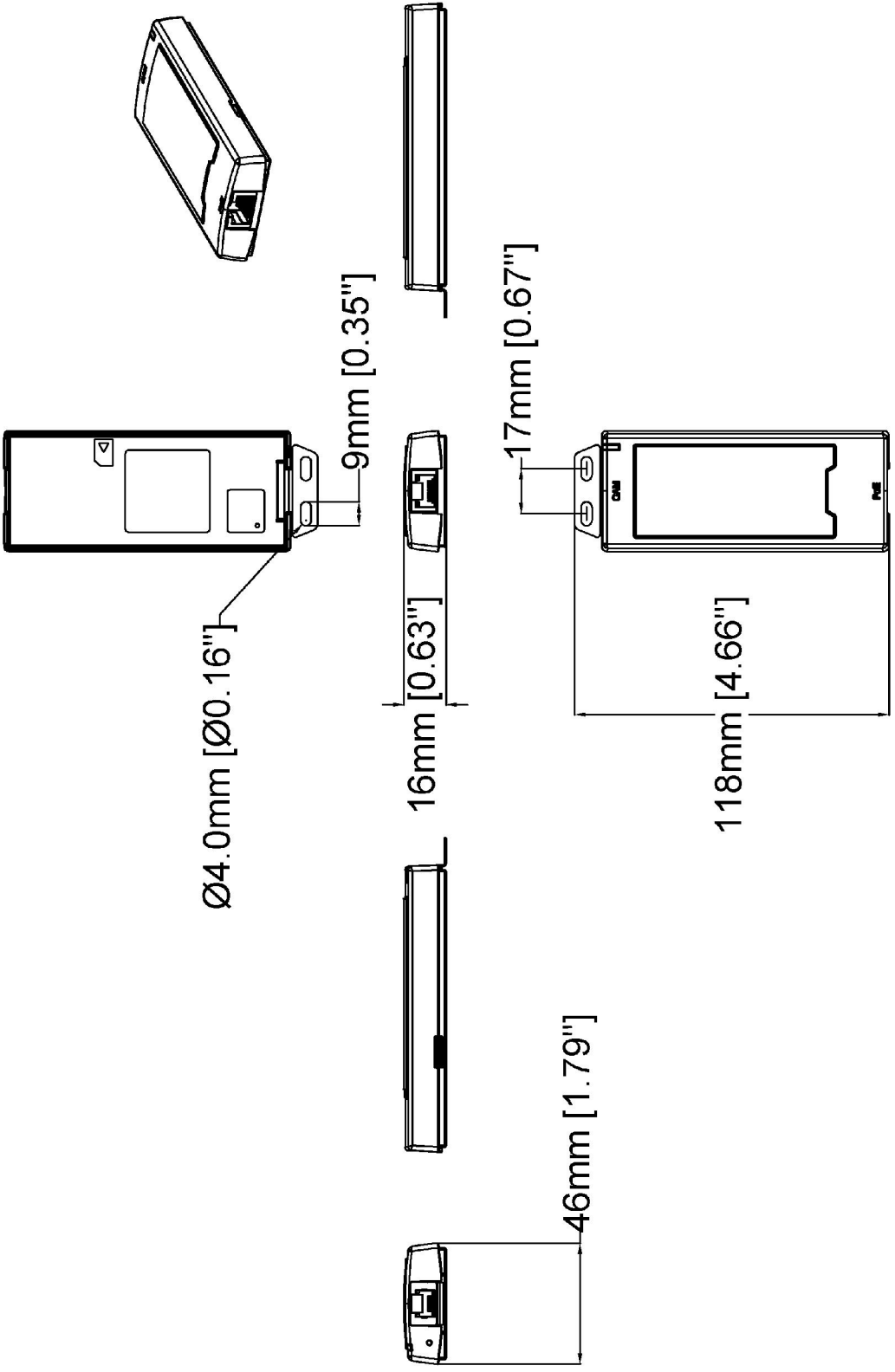
Revision	v.01	Revision date	2024-01-18
Paper size	A4	Release date	2024-01-18
Created by	MS	Scale	1:1

© 2024 Axis Communications



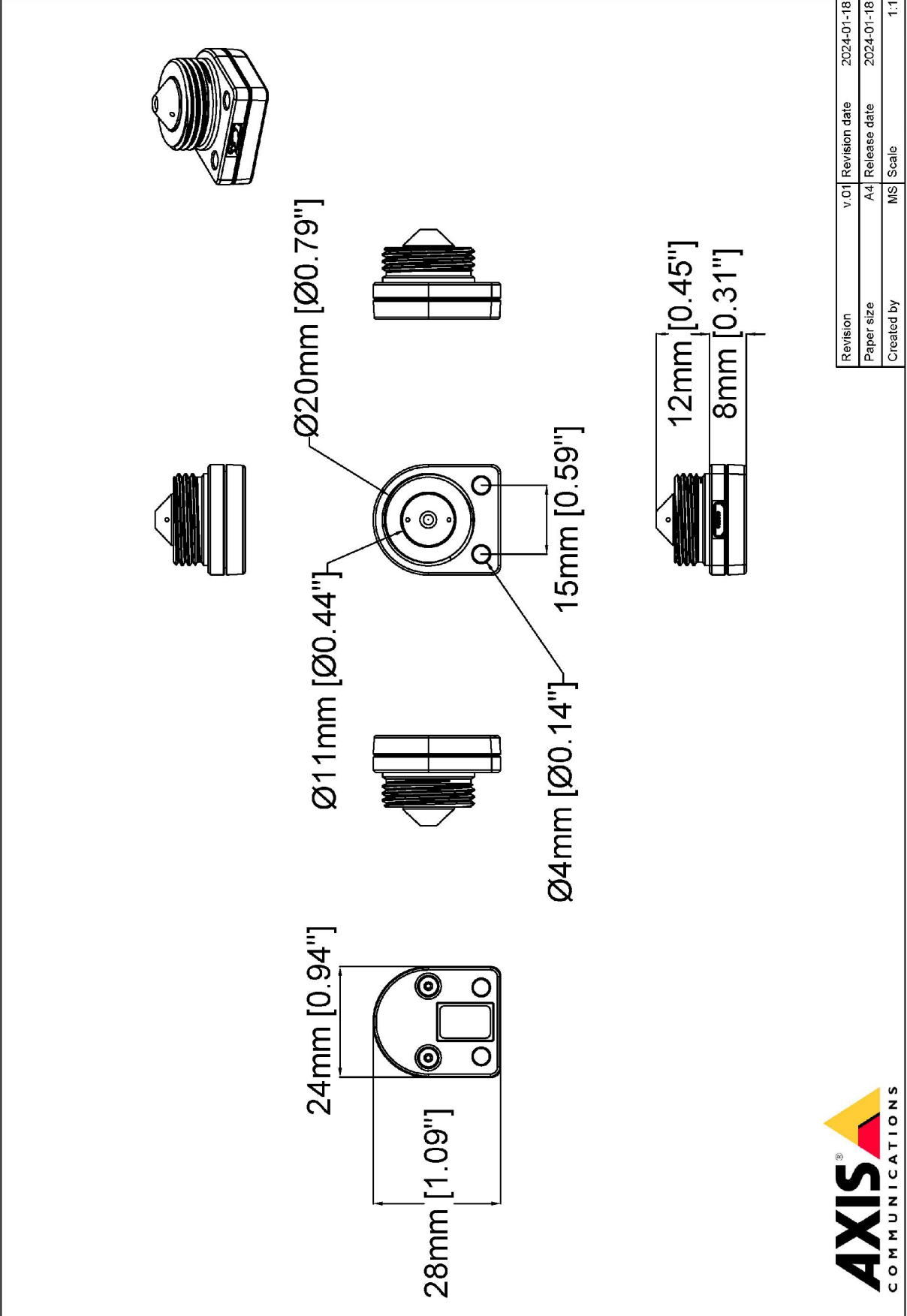
[www.axis.com](http://www.axis.com)

**AXIS P1265 Mk II Modular Pinhole Camera**



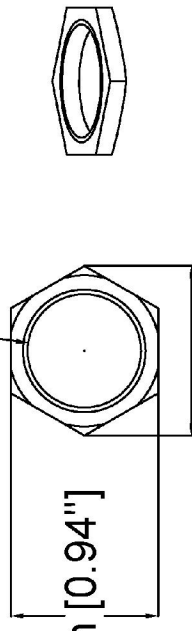
Revision	v.01	Revision date	2024-01-18
Paper size	A4	Release date	2024-01-18
Created by	MS	Scale	1:2





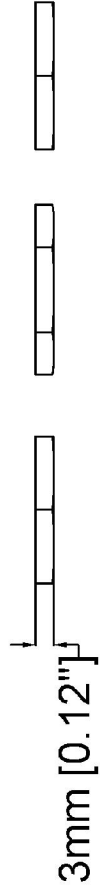
Revision	v.01	Revision date	2024-01-18
Paper size	A4	Release date	2024-01-18
Created by	MS	Scale	1:1

Ø19mm [Ø0.73"]

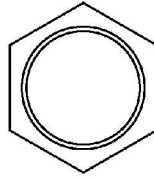


24mm [0.94"]

28mm [1.09"]



3mm [0.12"]



Revision	v.01	Revision date	2024-01-18
Paper size	A4	Release date	2024-01-18
Created by	MS	Scale	1:1

## Recursos em destaque

### AXIS Object Analytics

O AXIS Object Analytics é um analítico de vídeo pré-instalado e multifuncional que detecta e classifica humanos, veículos e tipos de veículos. Graças a algoritmos baseados em IA e a condições comportamentais, ele analisa a cena e o respectivo comportamento espacial dos objetos em – tudo personalizado para suas necessidades específicas. Escalonável e baseado na borda, requer um mínimo de esforço para configurar e oferecer suporte a vários cenários que são executados simultaneamente.

Para saber mais sobre o Axis Edge Vault, acesse [axis.com/solutions/edge-vault](https://axis.com/solutions/edge-vault).

Para obter mais informações, consulte [axis.com/glossary](https://axis.com/glossary)

### AXIS Live Privacy Shield

Monitore remotamente atividades internas e externas, protegendo a privacidade em tempo real.

Com o mascaramento dinâmico baseado em IA, você pode escolher o que mascarar ou desfocar enquanto aborda regras e regulamentos que protegem a privacidade e os dados pessoais. O aplicativo permite mascarar objetos em movimento e parados, como humanos, placas de licença ou planos de fundo. O aplicativo funciona em tempo real e em streams de vídeo ao vivo e gravados.

### Axis Edge Vault

O AXIS Edge Vault é a plataforma segurança cibernética baseada em hardware que protege o dispositivo Axis. Ele forma a base de que todas as operações seguras dependem e oferece recursos para proteger a identidade do dispositivo, proteger sua integridade e proteger informações confidenciais contra acesso não autorizado. Por exemplo, a **inicialização segura** garante que um dispositivo possa inicializar apenas com o **sistema operacional assinado**, o que impede a manipulação da cadeia de suprimentos física. Com o **SO assinado**, o dispositivo também é capaz de validar o novo software do dispositivo antes de aceitar instalá-lo. O **armazenamento de chaves seguro** é o bloco de construção crítico para a proteção de informações de criptografia usadas para comunicação segura (IEEE 802.1x, HTTPS, ID de dispositivo da Axis, chaves de controle de acesso, etc.) contra extração maliciosa em caso de manipulação de segurança. O armazenamento de chaves seguro e as conexões seguras são fornecidos através de um módulo de computação criptográfica com certificação de critérios comuns e/ou FIPS 140.

Além disso, o vídeo assinado garante que as evidências em vídeo possam ser verificadas como não manipuladas. Cada câmera usa sua chave de assinatura de vídeo exclusiva, a qual é armazenada de forma protegida no armazenamento seguro para adicionar uma assinatura ao stream de vídeo, permitindo que o vídeo seja rastreado até a câmera Axis que o gerou.