

AXIS P1265 Mk II Modular Pinhole Camera

La telecamera pinhole estremamente discreta e completa offre una risoluzione full HD

Basata sul concetto modulare, AXIS P1265 Mk II è dotata di un'unità con sensore pinhole di dimensioni molto piccole che si collega tramite cavo all'unità principale, in modo che le due parti possano essere posizionate separatamente l'una dall'altra. Questa unità con sensore pinhole offre un'installazione estremamente discreta. Ideale per un'ampia gamma di applicazioni per interni, è facile da installare in spazi ristretti, ad esempio bancomat e biglietterie. Il sensore può essere montato fino a 15 m dall'unità principale e un cavo staccabile assicura l'installazione e l'aggiornamento flessibili. Inoltre, un'unità di elaborazione di deep learning consente l'utilizzo di analisi avanzate.

- > **Unità sensore di dimensioni pinhole minuscole**
- > **HDTV a 1.080p con campo visivo di 91°**
- > **Cavo staccabile fino a 15 m**
- > **Supporto per analitiche avanzate**
- > **AXIS Object Analytics preinstallato**



AXIS P1265 Mk II Modular Pinhole Camera

Telecamera

Sensore immagini

Dimensioni pixel 2,8 µm

Obiettivo

3,7 mm, F2.5

Campo visivo orizzontale: 91°

Campo visivo verticale: 45°

Distanza focale minima: 0,2 m

Attacco M12, iride fisso, pinhole

Illuminazione minima

Colore: 0,2 lux a 50 IRE, F2.0

Velocità otturatore

Da 1/16500 a 1/5 s

System-on-chip (SoC)

Modello

CV25

Memoria

RAM da 1.024 MB, Flash da 512 MB

Capacità di calcolo

DLPU (Unità di elaborazione di deep learning)

Video

Compressione video

H.264 (MPEG-4 Parte 10/AVC) Profili baseline, principale ed elevato

H.265 (MPEG-H parte 2/HEVC), profilo principale
Motion JPEG

Risoluzione

16:9: da 1920x1080 a 640x360

16:10: da 1024x640 a 640x400

4:3: da 1024x768 a 480x360

Velocità in fotogrammi

Fino a 25/30 fps (50/60 Hz) con H.264 e H.265¹ in tutte le risoluzioni

Streaming video

Possibilità di trasmettere più flussi con Axis Zipstream technology in H.264 e H.265 configurabili singolarmente

Axis' Zipstream technology in H.264 e H.265

Velocità in fotogrammi e larghezza di banda regolabili
VBR/ABR/MBR H.264/H.265

Rapporto segnale a disturbo

> 55 dB

Streaming multi-vista

2 aree di visione ritagliate singolarmente

Impostazioni immagini

Saturazione, contrasto, luminosità, nitidezza, bilanciamento del bianco, modalità di esposizione, compressione, rotazione: 0°, 90°, 180°, 270° incluso il corridor format (formato corridoio), mirroring, sovrapposizione dinamica testo e immagine, privacy mask poligono

Elaborazione delle immagini

Axis Zipstream

Rete

Protocolli di rete

IPv4, IPv6 USGv6, ICMPv4/ICMPv6, HTTP, HTTPS², HTTP/2, TLS², QoS Layer 3 DiffServ, FTP, SFTP, CIFS/SMB, SMTP, mDNS (Bonjour), UPnP[®], SNMP v1/v2c/v3 (MIB-II), DNS/DNSv6, DDNS, NTP, NTS, RTSP, RTP, SRTP/RTSPS, TCP, UDP, IGMPv1/v2/v3, RTCP, ICMP, DHCPv4/v6, ARP, SSH, LLDP, CDP, MQTT v3.1.1, Secure syslog (RFC 3164/5424, UDP/TCP/TLS), indirizzo di collegamento locale (ZeroConf), IEEE 802.1X (EAP-TLS), IEEE 802.1AR

Integrazione di sistemi

Application Programming Interface

API aperta per l'integrazione di software, compresi VAPIX[®], metadati e AXIS Camera Application Platform (ACAP); specifiche disponibili all'indirizzo axis.com/developer-community.

Connessione al cloud con un clic

Profilo G di ONVIF[®], Profilo M di ONVIF[®],

Profilo S di ONVIF[®], e Profilo T di ONVIF[®], specifiche

disponibili all'indirizzo onvif.org

1. Riduzione della velocità in fotogrammi in Motion JPEG

2. Questo dispositivo comprende il software sviluppato da OpenSSL Project per l'utilizzo con OpenSSL Toolkit (openssl.org) e il software di crittografia scritto da Eric Young (eay@cryptsoft.com).

Sistemi di gestione video

Compatibile con AXIS Camera Station Edge, AXIS Camera Station Pro, AXIS Camera Station 5 e con il software per la gestione video di partner di AXIS, disponibile all'indirizzo axis.com/vms.

Comandi su schermo

Privacy mask
Clip multimediale

Condizioni degli eventi

Applicazione
Stato dispositivo: indirizzo IP bloccato, indirizzo IP rimosso, nuovo indirizzo IP, interruzione della connessione di rete, pronto all'uso, flusso dal vivo attivo
Archiviazione su dispositivi edge: registrazione in corso, interruzione dell'archiviazione, problemi di integrità dell'archiviazione rilevati
I/O: attivazione manuale, input virtuale
MQTT: sottoscrizione
Pianificato e ricorrente: pianificazione
Video: degradazione media della velocità in bit, manomissione, sorgente video connessa

Azioni eventi

LED: LED di stato flash
MQTT: pubblicazione
Notifica: HTTP, HTTPS, TCP ed e-mail
Testo sovrapposto
Registrazioni: scheda di memoria e condivisione di rete
Trap SNMP: invio, invio mentre la regola è attiva
Caricamento di immagini o clip video: FTP, SFTP, HTTP, HTTPS, condivisione di rete ed e-mail

Supporti di installazione incorporati

Contatore di pixel, griglia livello

Analitiche

Applicazioni

Area inclusa
AXIS Object Analytics, AXIS Scenemetadata, AXIS Video Motion Detection, AXIS Live Privacy Shield³
Per il supporto per AXIS Camera Application Platform che consente l'installazione di applicazioni di terze parti, visitare axis.com/acap

AXIS Object Analytics

Classi di oggetti: umani, veicoli (tipi: auto, autobus, camion, biciclette, altro)
Scenari: attraversamento linea, oggetto in area, orario nell'area, conteggio a linee incrociate, presenza nell'area, movimento nell'area, attraversamento linea di movimento
Fino a 10 scenari
Altre funzioni: oggetti attivati visualizzati con riquadri delimitatori del testo con codice colore
Poligono aree di inclusione/esclusione
Configurazione della prospettiva
Evento di allarme movimento ONVIF

AXIS Scene Metadata

Classi di oggetti: umani, volti, veicoli (tipi: auto, autobus, camion, biciclette), targhe
Attributi oggetto: colore del veicolo, colore dell'abbigliamento superiore/inferiore, sicurezza, posizione

Approvazioni

Marche del prodotto

CSA, UL/cUL, CE, KC, VCCI, RCM

EMC

CISPR 35, CISPR 32 Classe A, EN 55035, EN 55032 Classe A, EN 61000-6-1, EN 61000-6-2
Australia/Nuova Zelanda:
RCM AS/NZS CISPR 32 Classe A
Canada: ICES-3(A)/NMB-3(A)
Giappone: VCCI Classe A
Corea: KS C 9835, KS C 9832 Classe A
Stati Uniti: FCC Parte 15 Sottosezione B Classe A

Protezione

CAN/CSA C22.2 No. 62368-1 ed. 3,
IEC/EN/UL 62368-1 ed. 3

Ambiente

IEC 60068-2-1, IEC 60068-2-2, IEC 60068-2-6, IEC 60068-2-14, IEC 60068-2-27, IEC 60068-2-78, IEC/EN 60529 IP3X

Rete

NIST SP500-267

Cybersecurity

ETSI EN 303 645, Etichetta sicurezza BSI IT

Cybersecurity

Sicurezza edge

Software: Firmware firmato, protezione ritardo forza bruta, autenticazione digest e OAuth 2.0 RFC6749 OpenID Authorization Code Flow per la gestione centralizzata dell'account ADFS, protezione mediante password

Hardware: Piattaforma di cybersecurity Axis Edge Vault Keystore sicuro: elemento sicuro (CC EAL 6+), sicurezza system-on-chip (TEE)
ID dispositivo Axis, video firmato, avvio sicuro, filesystem crittografato (AES-XTS-Plain64 256bit)

Protezione della rete

IEEE 802.1X (EAP-TLS, PEAP-MSCHAPv2)⁴, IEEE 802.1AE (MACsec PSK/EAP-TLS), IEEE 802.1AR, HTTPS/HSTS⁴, TLS v1.2/v1.3⁴, Network Time Security (NTS), X.509 PKI certificato, firewall basato su host

Documentazione

AXIS OS Hardening Guide

policy di gestione delle vulnerabilità Axis

Axis Security Development Model

Distinta base del software AXIS OS (SBOM)

Per il download dei documenti, vai a axis.com/support/cybersecurity/resources

Per maggiori informazioni relativamente al supporto per la sicurezza informatica Axis, visitare axis.com/cybersecurity

Generale

Alloggiamento

Classe IP3X

Unità principale: Acciaio, plastica

Unità con sensore: Plastica, alluminio

Colore: bianco NCS S 1002-B

Alimentazione

Power over Ethernet (PoE) IEEE 802.3af/802.3at Tipo 1

Classe 2

Tipico 3,4 W, max 4,1 W

Connettori

Rete: RJ45 10BASE-T/100BASE-TX PoE

Unità sensore: RJ12

Archiviazione

Supporto per scheda di memoria microSD/microSDHC/microSDXC

Supporto per la codifica della scheda di memoria (AES-XTS-Plain64 256 bit))

Registrazione su dispositivo NAS (Network Attached Storage)

Per consigli sulle schede di memoria e su NAS, visitare axis.com

Condizioni d'esercizio

Temperatura: Da -20 °C a 45 °C

Temperatura massima (intermittente): 60 °C

Umidità: umidità relativa da 10 a 85% (senza condensa)

Condizioni di immagazzinaggio

Temperatura: Da -40 °C a 65 °C

Umidità: Umidità relativa 5-95% (senza condensa)

Dimensioni

Per le dimensioni complessive del prodotto, vedere il disegno quotato in questa scheda tecnica.

Peso

Unità principale: 75 g

Unità con sensore: 12,2 g

Cavo unità con sensore: 128 g

Contenuto della scatola

Guida all'installazione, chiave di autenticazione proprietario

Unità principale, unità con sensore, cavo nero da 8 m, 1 dado di bloccaggio

Accessori opzionali

AXIS T8415 Wireless Installation Tool

AXIS Surveillance Cards

Per ulteriori accessori, vai a axis.com/products/axis-p1265-mk-ii#accessories

Strumenti di sistema

AXIS Site Designer, AXIS Device Manager, selettore prodotti, selettore accessori, calcolatore obiettivo

Disponibile all'indirizzo axis.com

Lingue

Inglese, tedesco, francese, spagnolo, italiano, russo, cinese semplificato, giapponese, coreano, portoghese, polacco, cinese tradizionale, olandese, ceco, svedese, finlandese, turco, thailandese, vietnamita

Garanzia

Garanzia di 5 anni, visitare axis.com/warranty

4. Questo dispositivo comprende il software sviluppato da OpenSSL Project per l'utilizzo con OpenSSL Toolkit (openssl.org) e il software di crittografia scritto da Eric Young (eay@cryptsoft.com).

Codici prodotto

Disponibile presso axis.com/products/axis-p1265-mk-ii#part-numbers

Sostenibilità

Controllo sostanza

Senza PVC

RoHS in conformità alla direttiva UE RoHS 2011/65/UE e 2015/863 e EN IEC 63000:2018 standard

REACH in conformità con il regolamento (CE) n. 1907/2006. Per l'UUID SCIP, vedere echa.europa.eu

Materiali

Sottoposto a controlli conformemente alle linee guida OCSE nell'ambito dei "conflict minerals"

Per ulteriori informazioni relative alla sostenibilità presso Axis, visitare axis.com/about-axis/sustainability

Responsabilità ambientale

axis.com/environmental-responsibility

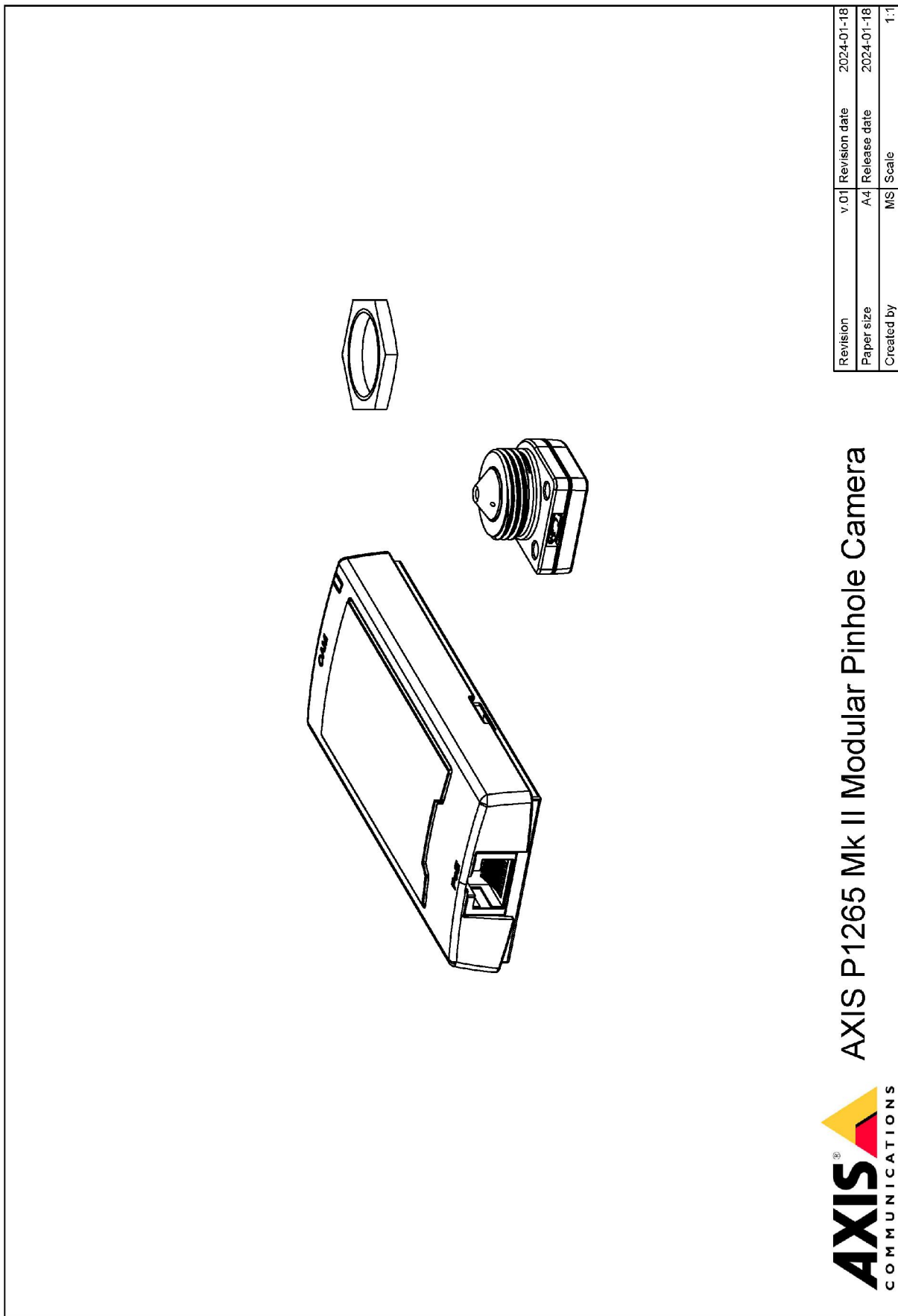
Axis Communications è un firmatario del Global Compact delle Nazioni Unite, per maggiori informazioni vai su unglobalcompact.org

Rilevare, osservare, riconoscere, identificare (DORI)

	Definizione DORI	Distanza
Rilevamento	25 px/m.	50,6 m
Osservazione	63 px/m	20,1 m
Riconoscimento	125 px/m.	10,1 m
Identificazione	250 px/m.	5,1 m

I valori DORI sono calcolati utilizzando le densità pixel per i diversi casi d'uso, come consigliato dallo standard EN-62676-4. I calcoli usano il centro dell'immagine come punto di riferimento e valutano la distorsione dell'obiettivo. La possibilità di eseguire il riconoscimento o l'identificazione di una persona o di un oggetto dipende da fattori quali il movimento degli oggetti, la compressione video, le condizioni di luminosità e la messa a fuoco della telecamera. Usa i margini nel corso della pianificazione. La densità pixel varia nell'immagine ed è possibile che i valori calcolati differiscano dalle distanze nel mondo reale.

Disegno quotato

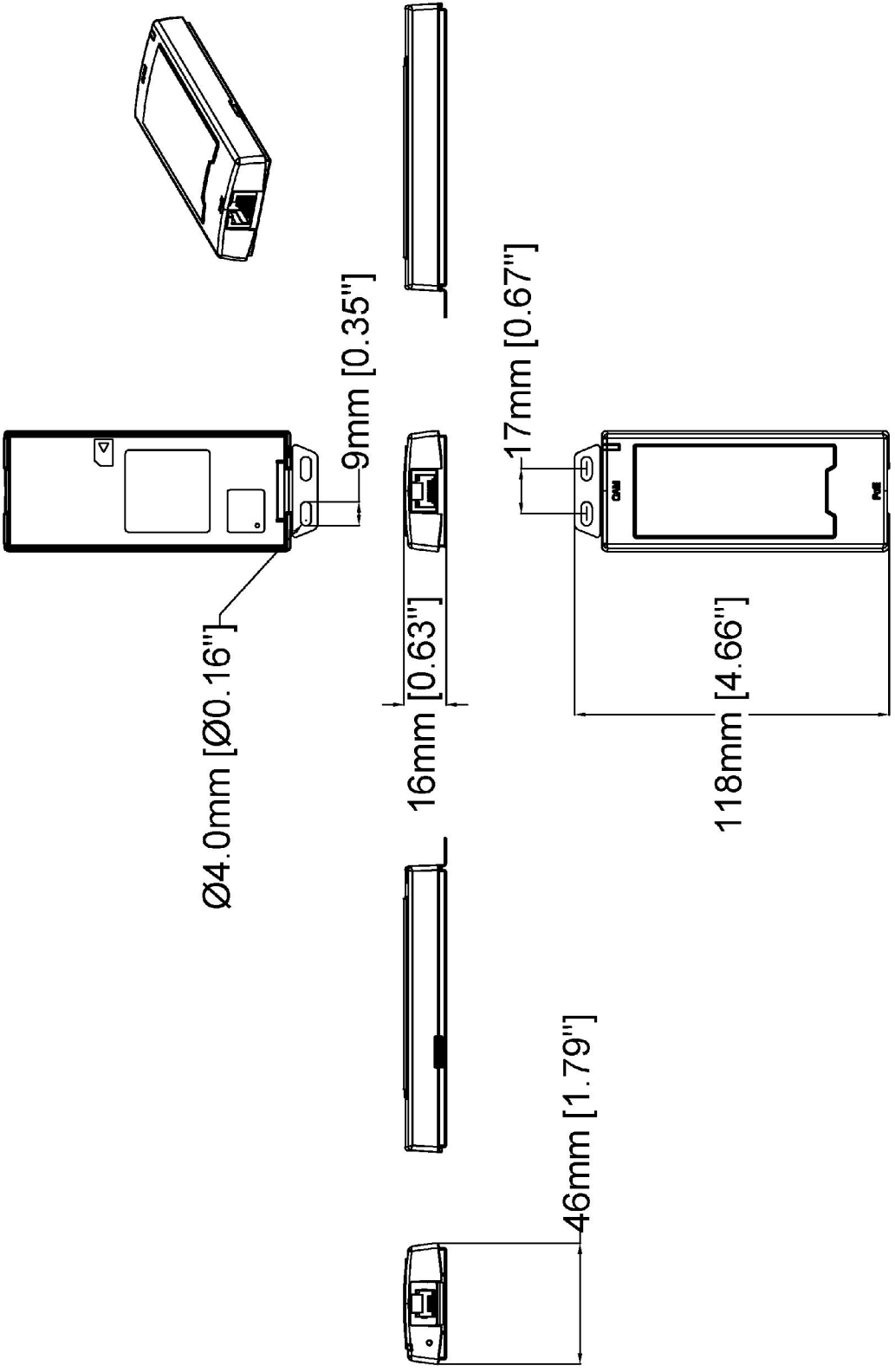


www.axis.com

AXIS P1265 Mk II Modular Pinhole Camera

Revision	v.01	Revision date	2024-01-18
Paper size	A4	Release date	2024-01-18
Created by	MS	Scale	1:1

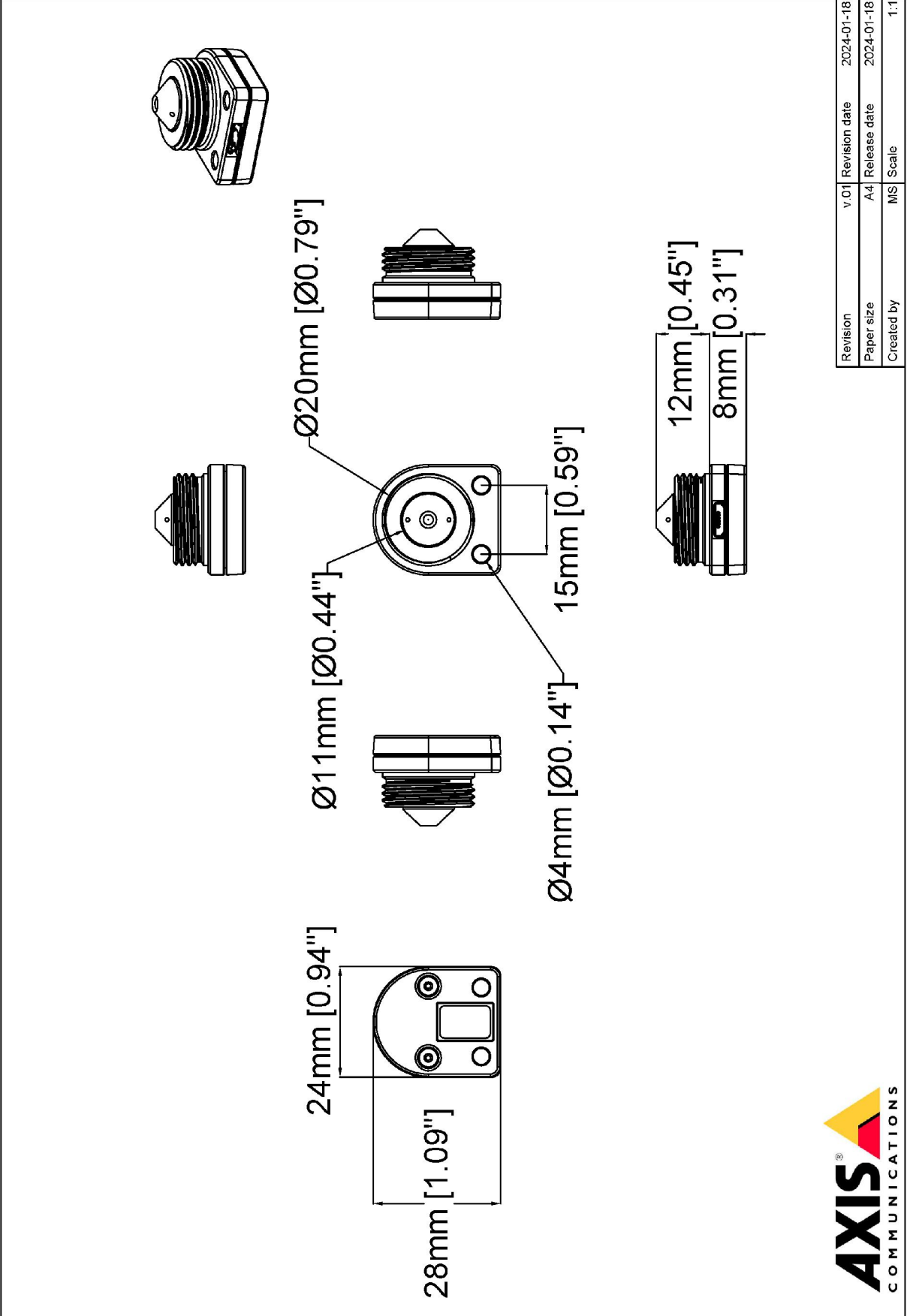
© 2024 Axis Communications



www.axis.com

Revision	v.01	Revision date	2024-01-18
Paper size	A4	Release date	2024-01-18
Created by	MS	Scale	1:2

© 2024 Axis Communications



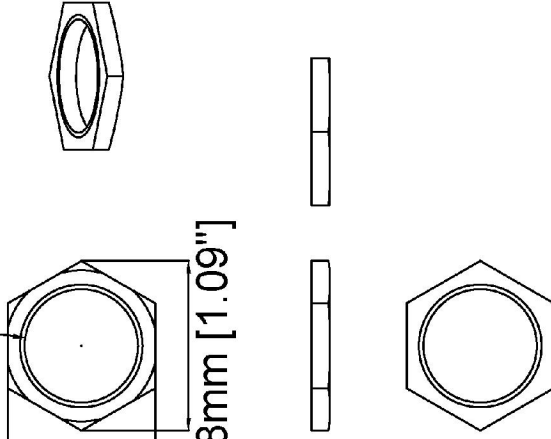
Revision	v.01	Revision date	2024-01-18
Paper size	A4	Release date	2024-01-18
Created by	MS	Scale	1:1

Ø19mm [Ø0.73"]

24mm [0.94"]

28mm [1.09"]

3mm [0.12"]



Revision	v.01	Revision date	2024-01-18
Paper size	A4	Release date	2024-01-18
Created by	MS	Scale	1:1

Funzionalità evidenziate

AXIS Object Analytics

AXIS Object Analytics è un'analisi video preinstallata con più funzionalità che rileva e classifica persone, veicoli e tipi di veicoli. Gli algoritmi basati sull'IA e le condizioni di comportamento consentono di analizzare la scena e il comportamento spaziale all'interno, il tutto pensato su misura per le tue necessità specifiche. Scalabile ed edge-based, è necessario un minimo sforzo per impostare e supportare vari scenari in esecuzione simultaneamente.

AXIS Live Privacy Shield

Monitora da remoto le attività sia all'interno che all'esterno salvaguardando la privacy in tempo reale.

Con il mascheramento dinamico basato sull'intelligenza artificiale puoi scegliere cosa mascherare o sfocare rispettando le norme e i regolamenti che proteggono la privacy e i dati personali. L'applicazione consente il mascheramento di oggetti in movimento e fermi come esseri umani, targhe o sfondi. L'applicazione funziona in tempo reale e su flussi video sia live che registrati.

Axis Edge Vault

Axis Edge Vault è la piattaforma di cybersicurezza basata sull'hardware che protegge il dispositivo Axis. Rappresenta la base sulla quale poggiano tutte le operazioni sicure e mette a disposizione funzionalità per la tutela dell'identità del dispositivo, la salvaguardia della sua integrità e la protezione dei dati sensibili da accessi non autorizzati. Ad esempio, l'**avvio sicuro** assicura che un dispositivo possa essere avviato solo con **SO firmato**, impedendo la manomissione fisica della catena di fornitura. Con il sistema operativo firmato, il dispositivo è anche in grado di convalidare il nuovo software del dispositivo prima di accettarne l'installazione. Il **keystore sicuro** è l'elemento essenziale per proteggere le informazioni di crittografia utilizzate per una comunicazione sicura (IEEE 802.1X, HTTPS, ID dispositivo Axis, chiavi di controllo degli accessi e così via) contro malintenzionati in caso di violazione della sicurezza. Il keystore sicuro e le connessioni sicure vengono forniti tramite un modulo di elaborazione crittografico basato su hardware con certificazione FIPS 140 o Common Criteria.

Inoltre, il video firmato assicura che le prove video possano essere verificate come non garantite. Ogni telecamera utilizza la propria chiave univoca per la firma video, memorizzata in modo sicuro nel keystore sicuro, per aggiungere una firma nel flusso video consentendo di tracciare il video sulla telecamera Axis da dove è nato.

Per maggiori informazioni relativamente ad Axis Edge Vault, visitare axis.com/solutions/edge-vault.

Per ulteriori informazioni, consulta axis.com/glossary