

AXIS M3125-LVE Dome Camera

Cámara estilo torreta de 2 MP con IA

Esta cámara con IA ofrece una instalación flexible tanto en interior como en exterior. Con un diseño estilo torreta, elimina los reflejos de luz y ofrece una excelente calidad de imagen de 2 MP y facilidad de uso. OptimizedIR permite la vigilancia en completa oscuridad. Viene preinstalada con AXIS Object Analytics para detectar, clasificar, rastrear y contar objetos como humanos y vehículos. Además, Axis Edge Vault, una plataforma de ciberseguridad basada en el hardware, protege el dispositivo y garantiza el almacenamiento seguro de claves y operaciones sin riesgos con certificación FIPS 140-3 de nivel 3. Esta cámara resistente a condiciones climáticas adversas cuenta con la clasificación IP66 y un rango de temperaturas de funcionamiento que oscila entre -30 °C y 50 °C.

- > **Gran calidad de imagen en 2 MP**
- > **WDR, Lightfinder y OptimizedIR**
- > **Disponibles en blanco y en negro**
- > **Analítica de vídeo con IA**
- > **Ciberseguridad integrada con Axis Edge Vault**



AXIS M3125-LVE Dome Camera

Variantes	Negro Blanco	Red	Protocolos de red IPv4, IPv6 USGv6, ICMPv4/ICMPv6, HTTP, HTTPS ^b , HTTP/2, TLS ^b , QoS Layer 3 DiffServ, FTP, SFTP, CIFS/SMB, SMTP, mDNS (Bonjour), UPnP ^c , SNMP v1/v2c/v3 (MIB-II), DNS/DNSv6, DDNS, NTP, NTS, RTSP, RTP, SRTP/RTSPS, TCP, UDP, IGMPv1/v2/v3, RTCP, ICMP, DHCPv4/v6, ARP, SSH, LLDP, CDP, MQTT v3.1.1, Secure syslog (RFC 3164/5424, UDP/TCP/TLS), dirección de enlace local (ZeroConf)
Cámara		Integración del sistema	
Sensor de imagen	CMOS RGB de barrido progresivo de 1/2,8" Tamaño de píxel: 2,9 µm	Interfaz de programación de aplicaciones	API abierta para la integración de software, incluidos VAPIX [®] , metadatos y AXIS Camera Application Platform (ACAP); las especificaciones están disponibles en axis.com/developer-community . ACAP incluye Native SDK. Conexión a la nube con un clic ONVIF [®] Profile G, ONVIF [®] Profile M, ONVIF [®] Profile S y ONVIF [®] Profile T; especificaciones en onvif.org .
Lente	2,9 mm, F2.0 Campo de visión horizontal: 110° Campo de visión vertical: 60° Distancia mínima de enfoque: 0,5 m (1,6 pies) Montura M12, iris fijo, corrección por infrarrojos	Sistemas de gestión de vídeo	Compatible con AXIS Companion, AXIS Camera Station y el software de gestión de vídeo de socios desarrolladores de aplicaciones de Axis disponible en axis.com/vms
Día y noche	Filtro bloqueador IR automático	Controles en pantalla	Cambio de modo día/noche Wide Dynamic Range Iluminación con infrarrojos Máscaras de privacidad Clip multimedia Calefactor
Iluminación mínima	Color: 0,15 lux a 50 IRE, F1.2 B/N: 0,03 lux a 50 IRE, F1.2 0 lux con iluminación de IR activada	Edge-to-Edge	Emparejamiento de altavoces
Velocidad de obturación	De 1/25000 s a 2 s	Condiciones de evento	Estado del dispositivo: por encima/por debajo o en el rango de la temperatura de funcionamiento, dirección IP bloqueada, dirección IP eliminada, secuencia en directo activa, red perdida, dirección IP nueva, sistema preparado Almacenamiento local: grabación en curso, alteración del almacenamiento, problemas de estado de almacenamiento detectados E/S: activador manual, la entrada virtual está activa MQTT: sin estado Programados y recurrentes: programador Vídeo: degradación de la velocidad de bits promedio, modo día-noche, manipulación
Ajuste del ángulo de la cámara	Horizontal ±180°, inclinación de 0° a 60°, rotación ±95°	Acciones de eventos	Modo día-noche: usar en modo de día o de noche mientras la regla esté activa Iluminación: uso de luces, uso de luces mientras la regla esté activa LED: LED de estado de flash, LED de estado de flash mientras la regla esté activa MQTT: envío de mensajes de publicación MQTT Notificación: HTTP, HTTPS, TCP y correo electrónico Superposición de texto: utilizar, utilizar mientras la regla esté activa Grabaciones: grabar vídeo, grabar vídeo mientras la regla esté activa Seguridad: borrar la configuración Trampas SNMP: enviar, enviar mientras la regla esté activa Carga de imágenes o clips de vídeo: FTP, SFTP, HTTP, HTTPS, uso compartido de red y correo electrónico Modo WDR: establecer, establecer mientras la regla esté activa
Sistema en chip (SoC)		Ayudas de instalación integradas	Contador de píxeles, cuadrícula de nivelación
Modelo	CV25	Analítica	
Flash	1024 MB de RAM, 512 MB de memoria flash	Aplicaciones	Incluido AXIS Object Analytics, AXIS Scene Metadata, AXIS Live Privacy Shield [®] , AXIS Video Motion Detection, alarma antimanipulación activa Compatible Para consultar la compatibilidad con AXIS Camera Application Platform, que permite la instalación de aplicaciones de terceros, visite axis.com/acap
Capacidad de computación	Unidad de procesamiento de deep learning (DLPU)		
Vídeo			
Compresión de vídeo	H.264 (MPEG-4 Parte 10/AVC) Main perfil y High perfil H.265 (MPEG-H Parte 2/HEVC) Main perfil Motion JPEG		
Resolución	De 1920 x 1080 a 160 x 90		
Velocidad de fotogramas	Hasta 50/60 imágenes por segundo (50/60 Hz) con H.264 y H.265 ^a en todas las resoluciones		
Transmisión de vídeo	Múltiples transmisiones configurables individualmente en H.264, H.265 y Motion JPEG Tecnología Axis Zipstream en H.264 y H.265 Velocidad de imagen y ancho de banda controlables VBR/ABR/MBR H.264/H.265		
Relación señal-ruido	>55 dB		
WDR	hasta 110 dB en función de la escena		
Transmisiones multiventana	2 áreas de visión recortadas individualmente		
Configuración de imagen	Saturación, contraste, brillo, nitidez, balance de blancos, umbral día/noche, contraste local, modo de exposición, zonas de exposición, compresión, rotación: 0°, 90°, 180°, 270° incluyendo formato pasillo, duplicación de imágenes, superposición de texto e imágenes, superposición dinámica de texto e imagen, máscaras de privacidad, máscara de privacidad poligonal		
Procesamiento de imagen	WDR, Lightfinder, OptimizedIR		
Movimiento horizontal/vertical y zoom	PTZ digital		
Audio			
Características de audio	Potenciador de voz mediante tecnología portcast Emparejamiento de altavoces		
Transmisión de audio	Bidireccional (full-duplex)		
Entrada de audio	Entrada mediante tecnología portcast		
Salida de audio	Salida mediante emparejamiento de altavoces o tecnología portcast		
Codificación de audio	AAC-LC 8/16/32/48 kHz, G.711 PCM 8 kHz, G.726 ADPCM 8 kHz, Opus 8/16/48 kHz, LPCM 48 kHz Velocidad de bits configurable		

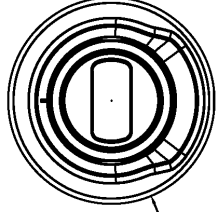
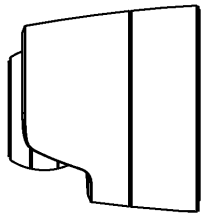
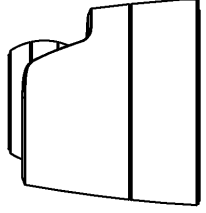
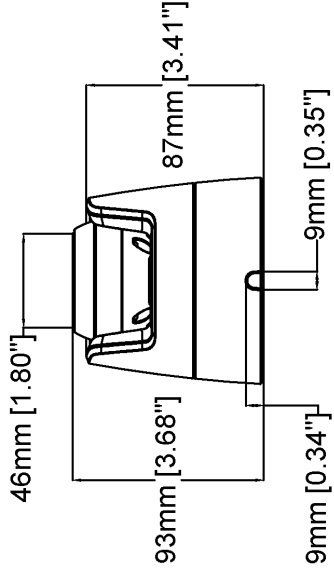
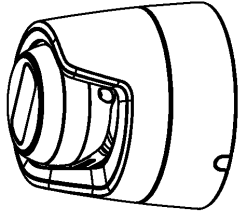
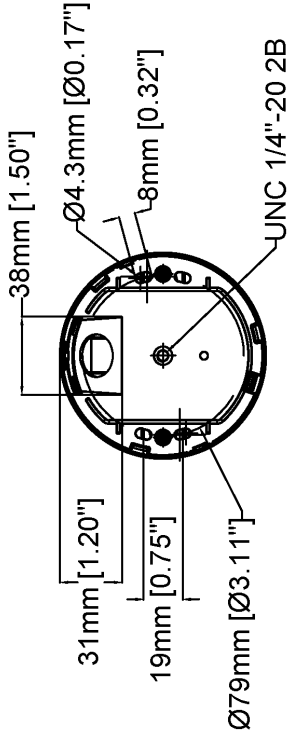
AXIS Object Analytics	<p>Clases de objetos: humanos, vehículos (tipos: coches, autobuses, camiones, bicicletas, otros)</p> <p>Escenarios: cruce de líneas, objeto en la zona, tiempo en la zona, recuento de líneas cruzadas, ocupación en la zona, movimiento en la zona, cruce de líneas en movimiento</p> <p>Hasta 10 escenarios</p> <p>Otras características: objetos activados visualizados con cuadros limitadores codificados por colores</p> <p>Áreas de inclusión y exclusión por polígonos</p> <p>Configuración de perspectiva</p> <p>Evento de alarma de movimiento ONVIF</p>	Alimentación	Alimentación a través de Ethernet (PoE) IEEE 802.3af/802.3at Tipo 1 Clase 3 3,7 W típicos, 10,5 W máx. Características: medidor de potencia
AXIS Scene Metadata	<p>Clases de objetos: humanos, caras, vehículos (tipos: coches, autobuses, camiones, bicicletas), matrículas</p> <p>Atributos de objetos: color del vehículo, color de la ropa superior/inferior, confianza, posición</p>	Conectores	Red: RJ45 10BASE-T/100BASE-TX PoE
Homologaciones		Iluminación con infrarrojos	OptimizedIR con LED IR de 850 nm, de larga duración y bajo consumo energético Rango de alcance: 20 m (65 pies) o más, según la escena
Marcas de productos	CSA, UL/cUL, BIS, CE, KC, EAC, VCCI, RCM, BSMI	Almacenamiento	Compatibilidad con tarjetas microSD/microSDHC/microSDXC Compatibilidad con cifrado de tarjeta SD (AES-XTS-Plain64 256 bits) Grabación en almacenamiento conectado a la red (NAS) Consulte las recomendaciones sobre tarjetas SD y NAS en axis.com .
Cadena de suministro	Cumple los requisitos de TAA	Condiciones de funcionamiento	Temperatura: de -30 °C a 50 °C (de -22 °F a 122 °F) Temperatura máxima según NEMA TS 2 (2.2.7): 74 °C Humedad: humedad relativa del 10 % al 100 % (sin condensación)
EMC	EN 55024, EN 55035, EN 55032 Clase A, EN 61000-6-1, EN 61000-6-2 Australia/Nueva Zelanda: RCM AS/NZS CISPR 32 Clase A Canadá: ICES(A)/NMB(A) Japón: VCCI Clase A Corea: KC KN35, KC KN32 Clase A, KS C 9835, KS C 9832 Clase A EE. UU.: FCC Parte 15 Subparte B Clase A	Condiciones de almacenamiento	Temperatura: de -40 °C a 65 °C (de -40 °F a 149 °F) Humedad: humedad relativa del 5 % al 95 % (sin condensación)
Seguridad	IEC/EN/UL 62368-1 ed. 3, IEC/EN 62471 exento de grupo de riesgo, UL 60950-22, IS 13252	Dimensiones	Para conocer las dimensiones totales del producto, consulte el plano de dimensiones de esta ficha técnica. Área efectiva proyectada (EPA): 0,008m ² (0,03 ft ²)
Entorno	IEC 60068-2-1, IEC 60068-2-2, IEC 60068-2-6, IEC 60068-2-14, IEC 60068-2-27, IEC 60068-2-78, IEC/EN 60529 IP66, IEC/EN 62262 IK08, NEMA 250 Tipo 4X	Peso	390 g (0,9 libras)
Red	NIST SP500-267	Contenido de la caja	Cámara, guía de instalación, protector del conector, juntas de cable, clave de autenticación del propietario
Ciberseguridad	ETSI EN 303 645	Accesorios opcionales	AXIS TM3212 Recessed Mount, AXIS TM3213 Recessed Mount, AXIS TM3824-E Weathershield, AXIS T94B01P Conduit Back Box, AXIS T94B02D Pendant Kit AXIS T8415 Wireless Installation Tool AXIS Surveillance Cards Para obtener más información sobre accesorios, consulte axis.com/products/axis-m3125-lve#accessories
Ciberseguridad		Herramientas de sistema	AXIS Site Designer, AXIS Device Manager, selector de productos, selector de accesorios, calculadora de objetivos Disponibles en axis.com
Seguridad perimetral	<p>Software: Firmware firmado, protección contra retrasos de fuerza bruta, autenticación digest y flujo de código de autorización OpenID OAuth 2.0 RFC6749 para la gestión centralizada de cuentas ADFS, protección de contraseñas</p> <p>Hardware: Plataforma de ciberseguridad Axis Edge Vault Elemento seguro (CC EAL 6+, FIPS 140-3 nivel 3), seguridad de sistema en un chip (TEE), ID de dispositivo de Axis, almacén de claves seguro, vídeo firmado, arranque seguro, sistema de archivos cifrado (AES-XTS-Plain64 256 bits)</p>	Idiomas	Alemán, chino (simplificado), chino (tradicional), coreano, español, finés, francés, holandés, inglés, italiano, japonés, polaco, portugués, ruso, sueco, tailandés, turco, vietnamita
Seguridad de red	IEEE 802.1X (EAP-TLS, PEAP-MSCHAPv2) ^b , IEEE 802.1AE (MACsec PSK/EAP-TLS),	Garantía	Garantía de 5 años; consulte axis.com/warranty
Documentación	<p>Guía de seguridad de sistemas de AXIS OS</p> <p>Política de gestión de vulnerabilidades de Axis</p> <p>Axis Security Development Model</p> <p>Lista de materiales del software AXIS OS (SBOM)</p> <p>Para descargar documentos, vaya a axis.com/support/cybersecurity/resources</p> <p>Para obtener más información sobre el servicio de asistencia para ciberseguridad de Axis, vaya a axis.com/cybersecurity.</p>	Referencias	Disponible en axis.com/products/axis-m3125-lve#part-numbers
General		Sostenibilidad	
Carcasa	<p>Clasificación IP66, NEMA 4X y IK08</p> <p>Ventana con revestimiento rígido de policarbonato</p> <p>Carcasa de plástico</p> <p>Color: blanco NCS S 1002-B, negro NCS S 9000-N</p> <p>Para consultar las instrucciones de repintado, vaya a la página de asistencia técnica del producto. Para obtener información sobre el impacto en la garantía, vaya a axis.com/warranty-implication-when-repainting.</p>	Control de sustancias	Sin PVC RoHS de conformidad con la directiva europea RoHS 2011/65/EU y 2015/863 y con la norma EN IEC 63000:2018 REACH de conformidad con (CE) n.º 1907/2006. Para SCIP UUID, consulte echa.europa.eu
		Materiales	Contenido de plástico basado en carbono renovable: 49 % (reciclado: 6 %, de origen biológico: 43%) Análisis de minerales conflictivos conforme a las directrices de la OCDE Para obtener más información sobre la sostenibilidad en Axis, vaya a axis.com/about-axis/sustainability
		Responsabilidad medioambiental	axis.com/environmental-responsibility Axis Communications es firmante del Acuerdo Mundial de las Naciones Unidas, obtenga más información en unglobalcompact.org

- Velocidad de fotogramas reducida en Motion JPEG
- Este producto incluye software desarrollado por OpenSSL Project para su uso en el kit de herramientas OpenSSL (openssl.org) y software criptográfico escrito por Eric Young (eyay@cryptsoft.com).
- Disponible para descarga

Detectar, observar, reconocer, identificar (DORI)

	Definición de DORI	Distancia
Detectar	25 px/m	40 m
Observar	63 px/m (19 px/pie)	15,9 m
Reconocer	125 px/m	8 m
Identificación	250 px/m	4 m

Los valores DORI se calculan utilizando densidades de píxeles para diferentes casos de uso, tal y como recomienda la norma EN-62676-4. Los cálculos utilizan el centro de la imagen como punto de referencia y consideran la distorsión del objetivo. La posibilidad de reconocer o identificar a una persona u objeto depende de factores como el movimiento del objeto, la compresión de vídeo, las condiciones de iluminación y el enfoque de la cámara. Utilice márgenes al planificar. La densidad de píxel varía en cada imagen y los valores calculados pueden variar con respecto a las distancias del mundo real.



AXIS M3125-LVE Dome Camera

Revision	v.01	Revision date	2024-06-04
Paper size	A4	Release date	2024-06-04
Created by	MS	Scale	1:3

Funciones destacadas

AXIS Object Analytics

AXIS Object Analytics es una analítica de vídeo que ofrece muchas funciones y viene preinstalada, que detecta y clasifica personas, vehículos y tipos de vehículos. Gracias a algoritmos basados en IA y condiciones de recuperación de información, analiza la escena y su comportamiento espacial dentro, todo ello diseñado para sus necesidades específicas. Escalable y basada en el extremo, requiere el mínimo esfuerzo para configurar y es compatible con diversos escenarios que se ejecutan al mismo tiempo.

Axis Edge Vault

Axis Edge Vault es la plataforma de ciberseguridad basada en hardware que protege el dispositivo Axis. Constituye la base de la que dependen todas las operaciones seguras y ofrece características para proteger la identidad del dispositivo, proteger su y proteger la información confidencial frente a accesos no autorizados. Por ejemplo, el **arranque seguro** garantiza que un dispositivo solo puede arrancar con el **sistema operativo firmado**. De esta forma, se evita la manipulación de la cadena de suministro física. Con el SO firmado, el dispositivo puede validar también el nuevo software antes de aceptar instalarlo. El **almacén de claves seguro** es la pieza clave para proteger la información criptográfica que se utiliza para una comunicación segura (IEEE 802.1X, HTTPS, ID de dispositivo Axis, claves de control de acceso, etc.) contra la extracción maliciosa en caso de una infracción de la seguridad. El almacén de claves seguro y las

conexiones seguras se proporcionan a través de un módulo de cálculo criptográfico basado en hardware certificado por FIPS 140 o criterios comunes.

Para obtener más información sobre Axis Edge Vault, vaya a axis.com/solutions/edge-vault.

IR Optimizado

Axis OptimizedIR proporciona una combinación única y potente de inteligencia de cámara y sofisticada tecnología LED, que da como resultado nuestras más avanzadas soluciones IR integradas en la cámara para una oscuridad total. En nuestras cámaras de movimiento panorámico, inclinación y zoom (PTZ) con OptimizedIR, el haz de infrarrojos se adapta automáticamente y se vuelve más ancho o más estrecho a medida que la cámara hace un zoom de acercamiento y alejamiento para asegurarse de que todo el campo de visión esté siempre iluminado de manera uniforme.

Zipstream

La tecnología Axis Zipstream mantiene los detalles forenses que necesita en el flujo de vídeo mientras reduce las necesidades de ancho de banda y almacenamiento en un 50 % de media. Zipstream también incluye tres algoritmos inteligentes que garantizan la identificación, grabación y envío de la información forense relevante a la máxima resolución y velocidad de fotogramas.