

AXIS C1310-E Mk II Network Horn Speaker

Lautsprecher für den Außenbereich für Durchsagen mit großer Reichweite

Der AXIS C1310-E Mk II Network Horn Speaker ist unter den meisten klimatischen Bedingungen ideal für den Einsatz im Außenbereich geeignet. Er ermöglicht Benutzern, unerwünschte Aktivitäten aus der Ferne zu verhindern, im Notfall Anweisungen zu erteilen oder allgemeine Sprachnachrichten zu senden. Der integrierte Speicher unterstützt bereits aufgezeichnete Nachrichten oder Sicherheitspersonal kann direkt auf Benachrichtigungen antworten. Offene Standards unterstützen die einfache Integration in Netzwerk-Video, Zutrittskontrolle, Analysefunktionen und VoIP (Unterstützung von SIP). Die digitale Signalverarbeitung (DSP) gewährleistet einen klaren Klang. Über das integrierte Mikrofon lassen sich per Fernzugriff Integritätstests durchführen, und es ist eine bidirektionale Kommunikation möglich. Darüber hinaus unterstützt die integrierte Audio Management Software die Verwaltung von Benutzern, Inhalten, Zonen und Zeitplänen.

- > **Umfassendes Lautsprechersystem**
- > **Verbindung zum Standardnetzwerk**
- > **Einfache Installation mit PoE**
- > **Integritätstests per Fernzugriff**
- > **Skalierbar und leicht zu integrieren**



AXIS C1310-E Mk II Network Horn Speaker

System-on-Chip (SoC)

Modell	i.MX 8M Nano
Arbeitsspeicher	1024 MB RAM, 1024 MB Flash

Audio-Hardware

Gehäuse	Gefalteter Hornlautsprecher mit Kompressionstreiber
Maximaler Schalldruckpegel	>121 dB
Frequenzgang	280 Hz bis 12,5 kHz
Abdeckungs-muster	70° horizontal um 100° vertikal (bei 2 kHz)
Audioein-gang/Audioaus-gang	Integriertes Mikrofon (kann mechanisch deaktiviert werden) Integrierter Lautsprecher
Spezifikation für integriertes Mikrofon	50 Hz bis 12 kHz
Digitale Sig-nalverarbeitung	Integriert und vorkonfiguriert
Beschreibung des Verstärkers	Integrierter Verstärker (7 W, Klasse D)

Audio Management

AXIS Audio Manager Edge	Integriert: – Content Management für Musik und Live- sowie aufgezeichnete Durchsagen – Planungsmöglichkeit für Zeit und Ort der Wiedergabe bestimmter Inhalte – Priorisierung dringender Inhalte – Zonenverwaltung zum Aufteilen von bis zu 200 Lautsprechern in 20 Zonen – Statusüberwachung zur Erkennung von Systemfehlern aus der Ferne – Benutzerverwaltung zur Steuerung des Zugriffs auf Funktionen Technische Daten finden Sie auf dem separaten Datenblatt.
AXIS Audio Manager Pro	Für größere und komplexere Systeme. Separat erhältlich. Technische Daten finden Sie im separaten Datenblatt.
AXIS Audio Manager Center	AXIS Audio Manager Center ist ein Cloud-Dienst, sodass sich Systeme mit mehreren Standorten per Fernzugriff verwalten lassen.

Audiosoftware

Audiostreaming	Uni-/bidirektionale Audioübertragung mit optionaler Halbduplex-Echounterdrückung. Mono.
Audiocodierung	AAC LC 8/16/32/48 kHz, G.711 PCM 8 kHz, G.726 ADPCM 8 kHz, Axis μ -law 16 kHz, WAV, MP3 in Mono/Stereo von 64 KBit/s bis 320 KBit/s. Konstante und variable Bitrate. Abtastrate von 8 kHz bis zu 48 kHz.

Netzwerk

Netzwerkprotokolle	IPv4, IPv6 USGv6, ICMPv4/ICMPv6, HTTP, HTTPS ^a , HTTP/2, TLS, QoS Layer 3 DiffServ, FTP, SFTP, CIFS/SMB, SMTP, mDNS (Bonjour), UPnP [®] , SNMP v1/v2c/v3 (MIB-II), DNS/DNSv6, DDNS, NTP, NTS, RTSP, RTP, SRTP/RTSPS, TCP, UDP, IGMPv1/v2/v3, RTCP, ICMP, DHCPv4/v6, ARP, SSH, LLDP, CDP, MQTT v3.1.1, Secure syslog (RFC 3164/5424, UDP/TCP/TLS), verbindungslokale Adresse (ZeroConf), IEEE 802.1X (EAP-TLS), IEEE 802.1AR
--------------------	---

Systemintegration

Programmierschnittstelle	Offene API zur Integration von Software, einschließlich VAPIX [®] , Metadaten und AXIS Camera Application Platform (ACAP). Technische Daten auf axis.com/developer-community . ACAP enthält Native SDK. Anbindung an die Cloud mit einem Klick Unterstützt SIP (Session Initiation Protocol) für Integration in VoIP-Anlagen (Voice over IP), Peer-to-Peer oder SIP/PBX.
Video Management Systeme	Kompatibel mit AXIS Companion, AXIS Camera Station und Video Management Software von Axis Application Development Partnern, erhältlich unter axis.com/vms .
Intelligentes Audio	Automatischer Lautsprechertest

Ereignisbedingungen	Audio: Audio-Clips wiedergeben, Lautsprechertestergebnis Gerätestatus: IP-Adresse blockiert/entfernt, Livestream aktiv, Netzwerk-Verlust, neue IP-Adresse, Systembereitschaft Edge Storage: laufende Aufzeichnung, Speicherunterbrechung, Speicherintegritätsprobleme erkannt I/O: digitaler Eingang, manueller Auslöser, virtueller Eingang MQTT: abonnieren Geplant und wiederkehrend: Zeitplan
---------------------	--

Ereignisaktionen	Audio: automatischen Lautsprechertest ausführen Audioclips: wiedergeben, anhalten Ein- und Ausgänge: E/A umschalten Licht und Sirene: starten/beenden MQTT: veröffentlichen Benachrichtigung per: HTTP, HTTPS, TCP und E-Mail Aufzeichnungen: Audio aufzeichnen SNMP-Trap-Nachrichten: Nachricht senden LED-Statusanzeige: blinkt
------------------	---

Integrierte Installationshilfen	Überprüfen und Identifizieren per Testton
---------------------------------	---

Funktionsüberwachung	Automatischer Lautsprechertest, Überprüfen der Verbindung, integriertes Systemprotokoll
----------------------	---

Zulassungen

Produktkennzeichnungen	CSA, UL/cUL, UKCA, CE, KC, EAC, VCCI, RCM
Lieferkette	Entspricht TAA
EMV	EN 55035, EN 55032 Klasse B, EN 50121-4, EN 61000-6-1, EN 61000-6-2 Australien/Neuseeland: RCM AS/NZS CISPR 32 Klasse B Kanada: ICES-3(B)/NMB-3(B) Japan: VCCI Klasse B Korea: KS C 9835, KS C 9832 Klasse B USA: FCC Abschnitt 15 Unterabschnitt B Klasse B Bahnanwendungen: IEC 62236-4

Sicherheit	CAN/CSA C22.2 Nr. 62368-1 ed. 3, IEC/EN/UL 62368-1 ed. 3
------------	--

Umwelt	IEC 60068-2-1, IEC 60068-2-2, IEC 60068-2-14, IEC 60068-2-27, IEC 60068-2-78, IEC 62262 IK09, IEC/EN 60529 IP66, NEMA 250 Type 4X, MIL-STD-810G 509.5, MIL-STD-810H 509.7
--------	---

Cybersecurity	ETSI EN 303 645
---------------	-----------------

Cybersicherheit

Edge-Sicherheit	Software: Signierte Firmware, Verzögerungsschutz gegen Brute-Force-Angriffe, Digest-Authentifizierung, Kennwortschutz Hardware: Cybersicherheitsplattform Axis Edge Vault Secure Element (CC EAL 6+), Axis Geräte-ID, sicherer Schlüsselspeicher, sicheres Hochfahren
Netzwerk-Sicherheit	IEEE 802.1X (EAP-TLS), IEEE 802.1AE (MACsec PSK/EAP-TLS), IEEE 802.1AR, HTTPS/HSTS, TLS v1.2/v1.3, Network Time Security (NTS), X.509 Certificate PKI, hostbasierte Firewall

Dokumentation	AXIS OS Systemhärtingleitfaden Richtlinie zu Axis Vulnerability Management Axis Security Development Model AXIS OS Software Bill of Material (SBOM) Diese Dokumente stehen unter axis.com/support/cybersecurity/resources zum Download bereit. Weitere Informationen zum Axis Cybersicherheitsupport finden Sie auf axis.com/cybersecurity
---------------	---

Allgemein

Gehäuse	Zertifiziert nach IP66 und NEMA 4X Backbox aus Aluminium und Halterung aus rostfreiem Stahl Farbe: Weiß (RAL 9010)
Power	Power over Ethernet (PoE) IEEE 802.3af/802.3at Typ 1 Klasse 3 Normal 2 W, max. 12,95 W
Anschlüsse	Netzwerk: RJ-45 mit PoE über 10BASE-T/100BASE-TX Eingänge/Ausgänge: 4-poliger Anschlussblock (2,5 mm) für 2x überwachte, konfigurierbare E/As
Zuverlässigkeit	Zuverlässiger Betrieb rund um die Uhr.

Betriebsbedingungen	Temperatur: -40 °C bis +60 °C Luftfeuchtigkeit: Relative Luftfeuchtigkeit (kondensierend) 10 bis 100 %
Lagerbedingungen	Temperatur: -40 °C bis 65 °C Luftfeuchtigkeit: Relative Luftfeuchtigkeit (nicht kondensierend) 5 bis 95 %
Abmessungen	Die Abmessungen des gesamten Produkts finden Sie in der Bemaßungszeichnung in diesem Datenblatt.
Gewicht	1,3 kg
Inhalt des Kartons	Hornlautsprecher, Installationsanleitung, Anschlussblock, Anschlusschutz, Kabeldichtung, Ringanschluss, Eigentümer-Authentifizierungsschlüssel
Optionales Zubehör	AXIS T91B47 Pole Mount, AXIS T91F67 Pole Mount, Cable Gland M20 x 1,5, RJ45, Cable Gland A M20, Midspans für AXIS Power over Ethernet, T94R01B Corner Bracket, T94P01B Corner Bracket, T94S01P Conduit Back Box Weiteres Zubehör finden Sie auf axis.com/products/axis-c1310-e-mk-ii#accessories
Sprachen	Englisch, Deutsch, Französisch, Spanisch, Italienisch, Russisch, Chinesisch (vereinfacht), Japanisch, Koreanisch, Portugiesisch, Polnisch, Chinesisch (traditionell), Niederländisch, Tschechisch, Schwedisch, Finnisch, Türkisch, Thailändisch, Vietnamesisch

Gewährleistung Informationen zur 5-jährigen Gewährleistung finden Sie auf axis.com/warranty

Teilenummern Abrufbar unter axis.com/products/axis-c1310-e-mk-ii#part-numbers

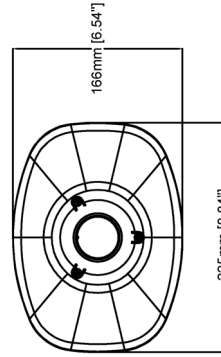
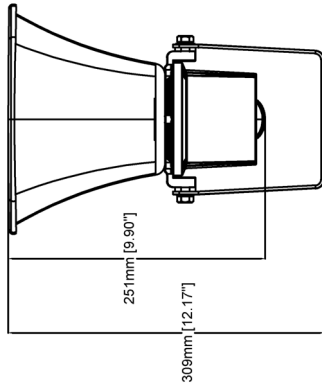
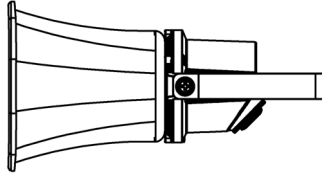
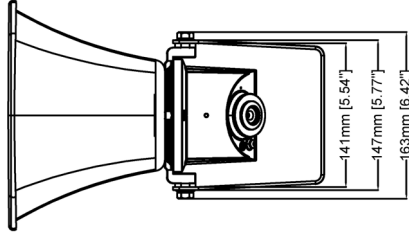
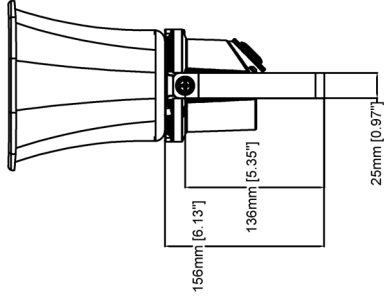
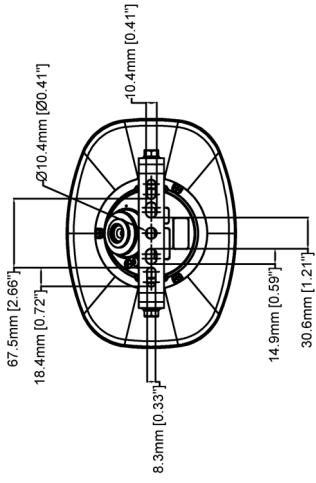
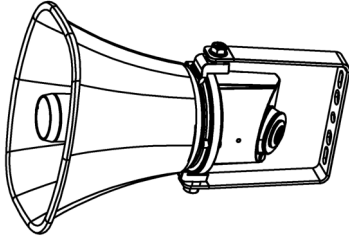
Nachhaltigkeit

Substanzkontrollen PVC-frei gemäß JEDEC/ECA JS709
RoHS gemäß RoHS-Richtlinie 2011/65/EU und EN 63000:2018
REACH gemäß Verordnung (EG) Nr. 1907/2006. Informationen zu SCIP UUID finden Sie auf echa.europa.eu.

Materialien Auf Konfliktmineralien gemäß OECD-Leitfaden überprüft
Weitere Informationen zum Thema Nachhaltigkeit bei Axis finden Sie auf axis.com/about-axis/sustainability

Verantwortung für die Umwelt axis.com/environmental-responsibility
Axis Communications nimmt am UN Global Compact teil. Weitere Informationen hierzu finden Sie auf unglobalcompact.org

- a. *Dieses Produkt enthält Software, die durch das OpenSSL-Projekt für die Nutzung innerhalb des OpenSSL-Toolkits entwickelt wurde. (openssl.org) sowie kryptografische Software, die von Eric Young (eay@cryptsoft.com) geschrieben wurde.*



AXIS C1310-E Mk II Network Horn Speaker

Revision	v.01	Revision date	2023-10-26
Paper size	A4	Release date	2023-10-26
Created by	MS	Scale	1:6

Hervorgehobene Funktionen

Axis Edge Vault

Axis Edge Vault ist die hardwarebasierte Cybersicherheitsplattform zum Schutz des Axis Geräts. Sie bildet die Grundlage für jedweden sicheren Betrieb und bietet Funktionen zum Schutz der Identität des Geräts, zur Sicherung seiner Integrität und zum Schutz vertraulicher Daten vor unbefugtem Zugriff. Beispielsweise sorgt **sicheres Hochfahren** dafür, dass ein Gerät nur mit **signiertem OS** gestartet werden kann. Das verhindert Manipulationen an der physischen Lieferkette. Mit signiertem OS kann das Gerät außerdem neue Gerätesoftware validieren, bevor es zulässt, dass sie installiert wird. Und hinsichtlich der Sicherheit ist der **sichere**

Schlüsselspeicher der entscheidende Faktor für den Schutz kryptografischer Daten, die für die sichere Kommunikation (IEEE 802.1X, HTTPS, Axis Geräte-ID, Schlüssel für die Zugriffskontrolle usw.) verwendet werden, vor einem Missbrauch bei Sicherheitsverletzungen. Der sichere Schlüsselspeicher wird über ein gemäß dem Common Criteria oder FIPS 140 zertifiziertes, hardwarebasiertes, kryptografisches Rechenmodul bereitgestellt.

Weitere Informationen zu Axis Edge Vault finden Sie unter axis.com/solutions/edge-vault.

Weitere Informationen finden Sie auf axis.com/glossary