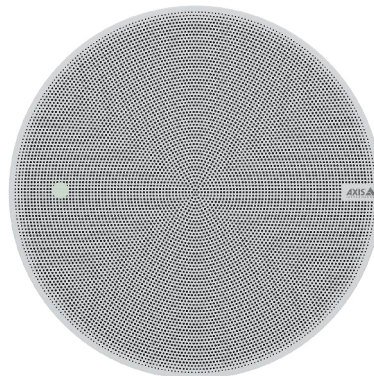


## AXIS C1211-E Network Ceiling Speaker

### 눈에 잘 띄지 않는 천장 설치 - 소형

AXIS C1211-E는 음성 안내를 스마트하고 쉽게 해 주는 올인원 스피커 시스템입니다. 전원(PoE) 및 연결을 위해 하나의 케이블을 사용하여 표준 네트워크에 연결합니다. AXIS C1211-E는 실내 환경에 이상적인 유연하고 눈에 띄지 않는 매립형 천장 설치가 가능하며, 처마 아래와 같은 보호된 실외 공간에서도 사용할 수 있습니다. 또한 플레넘 요구 사항을 충족하는 백박스가 있습니다. 비디오 매니지먼트 소프트웨어(VMS), VoIP 전화, 분석 등과 쉽게 통합할 수 있습니다. 사전 구성된 디지털 신호 처리기(DSP)를 포함하여 매번 선명한 음성을 생성합니다. 또한 원격 상태 테스트 및 양방향 오디오 토크백이 가능한 내장 마이크가 있습니다. 또한 내장된 오디오 관리 소프트웨어는 사용자, 콘텐츠, 영역 및 일정 관리를 지원합니다.

- > 올인원 스피커 시스템
- > 표준 네트워크에 연결
- > 네트워크 케이블(PoE) 하나로 쉬운 설치
- > 확장성과 통합 용이성
- > 원격 상태 테스트



# AXIS C1211-E Network Ceiling Speaker

## 오디오 하드웨어

외함  
밀폐형 인클로저 내 4인치 광대역 다이내믹 콘 스피커

최대 음압 레벨  
93 dB

주파수 응답  
40Hz~16kHz

커버리지 패턴  
130° 동축

오디오 입력/출력  
내장 마이크(비활성화 가능)  
외장 마이크, 라인 입력

내장 마이크 사양  
50Hz~20kHz

앰프 설명  
내장 7W Class D 앰프

디지털 신호 처리  
내장 및 사전 구성

## 오디오 관리

AXIS Audio Manager Edge

내장:  
- 최대 200개의 스피커를 20개의 구역으로 나눌 수 있게 하는 구역 관리.  
- 음악 및 실시간/사전 녹음된 안내 방송에 대한 콘텐츠 관리.  
- 콘텐츠를 재생할 시간과 장소에 대한 일정 예약.  
- 긴급한 메시지가 먼저 방송되도록 콘텐츠의 우선 순위를 설정.  
- 시스템 오류의 원격 검색을 위한 상태 모니터링.  
- 사용자 관리를 통해 누가 어떤 기능에 액세스할 수 있는지 제어함.  
자세한 내용은 [axis.com/products/axis-audio-manager-edge/support](http://axis.com/products/axis-audio-manager-edge/support)의 데이터시트를 참조하십시오.

AXIS Audio Manager Pro  
더 크고 고급 시스템용. 별도 판매.  
사양에 대해 알아보려면 [axis.com/products/axis-audio-manager-pro/support](http://axis.com/products/axis-audio-manager-pro/support)의 데이터시트를 참조하십시오.

AXIS Audio Manager Center  
AXIS Audio Manager Center는 다중 사이트 시스템의 원격 액세스 및 관리를 위한 클라우드 서비스입니다.  
사양에 대해 알아보려면 [axis.com/products/axis-audio-manager-center/support](http://axis.com/products/axis-audio-manager-center/support)의 데이터시트를 참조하십시오.

## 오디오 소프트웨어

오디오 스트리밍  
전이중 에코 제거 옵션이 있는 단방향/양방향. 모노.

오디오 인코딩  
AAC LC 8/16/32/48kHz, G.711 PCM 8kHz, G.726 ADPCM 8kHz, Axis  $\mu$ -law 16kHz, WAV, MP3, 64kbps에서 320kbps의 모노/스테레오.  
고정 및 가변 비트레이트  
8kHz~최대 48kHz의 샘플링 레이트.

## 시스템 통합

애플리케이션 프로그래밍 인터페이스 (Application Programming Interface)  
소프트웨어 통합용 공개 API(VAPIX® 포함), One-Click Cloud Connection, AXIS Camera Application Platform (ACAP)

영상 관리 시스템  
AXIS Camera Station Edge, AXIS Camera Station Pro, AXIS Camera Station 5 및 Axis의 파트너사에서 제공하는 비디오 매니지먼트 소프트웨어([axis.com/vms](http://axis.com/vms)에서 확인 가능)와 호환됩니다.

대량 알림  
Singlewire InformaCast®, Intrado Revolution, Lynx, Alertus

통합 통신  
검증된 호환성:  
**SIP 클라이언트:** 2N, Yealink, Cisco, Linphone, Grandstream  
**PBX/SIP 서버:** Cisco Call Manager, Cisco BroadWorks, Avaya, Asterix, Grandstream  
**클라우드 서비스 공급자:** Webex, Zoom

## SIP

**지원되는 SIP 기능:** 보조 SIP 서버, IPv6, SRTP, SIPS, SIP TLS, DTMF(RFC2976 및 RFC2833), NAT(ICE, STUN, TURN)  
**RFC 3261:** INVITE, CANCEL, BYE, REGISTER, OPTIONS, INFO  
DTMF(RFC 4733/RFC 2833)

## 이벤트 조건

오디오: 오디오 클립 재생, 스피커 테스트 결과  
통화: 상태, 상태 변경  
장치 상태: IP 주소 차단됨/제거됨, 새 IP 주소, 네트워크 끊김, 시스템 준비, 라이브 스트림 활성화  
엣지 스토리지: 녹화 진행 중, 저장 중단, 스토리지 상태 문제 감지  
I/O: 디지털 입력, 수동 트리거, 가상 입력  
MQTT: 무상태  
예약 및 반복: 스케줄

## 이벤트 액션

오디오: 자동 스피커 테스트 실행  
오디오 클립: 재생, 중지,  
I/O: 한 번 I/O 토글, 룰이 활성화 상태인 동안 I/O 토글  
LED: 상태 LED 깜박임, 룰이 활성화 상태인 동안 상태 LED 깜박임  
조명 및 사이렌: 라이트 프로파일 실행, 룰이 활성화 상태인 동안 라이트 프로파일 실행, 활동 중지  
MQTT: 발행  
알림: HTTP, HTTPS, TCP 및 이메일  
녹화: 오디오 녹화, 룰이 활성화 상태인 동안 오디오 녹화  
보안: 구성 지우기  
SNMP 트랩: 전송, 룰이 활성화 상태인 동안 전송

내장된 설치 보조 도구  
시험음 확인 및 식별

## 기능 모니터링

자동 스피커 테스트(내장 마이크를 통해 확인)

## 승인

### EMC

EN 55024, EN 55035, EN 55032 Class B,  
EN 61000-6-1, EN 61000-6-2, EN 61000-6-3,  
EN 61000-6-4

**호주/뉴질랜드:** CISPR 24, CISPR 35,  
CISPR 32 Class B, RCM AS/NZS CISPR 32 Class B

**캐나다:** ICES-3(B)/NMB-3(B)

**일본:** VCCI Class B

**한국:** KC KN35, KC KN32 Class B

**미국:** FCC Part 15 Subpart B Class B

## 안전

CAN/CSA C22.2 No. 62368-1,  
CAN/CSA-C22.2 No. 60950-22, IEC/EN 62368-1,  
KC-Mark, UL 62368-1, UL 60950-22

## 환경

UL2043(Plenum 등급), IEC 60068-2-1,  
IEC 60068-2-2, IEC 60068-2-6, IEC 60068-2-14,  
IEC 60068-2-27, IEC 60068-2-78,  
IEC/EN 60529 IP44

## 사이버 보안

ETSI EN 303 645, BSI IT Security Label

## 네트워크

### 네트워크 프로토콜

IPv4/v6<sup>1</sup>, HTTP, HTTPS<sup>2</sup>, SSL/TLS<sup>2</sup>, QoS Layer 3  
DiffServ, FTP, SFTP, CIFS/SMB, SMTP, Bonjour,  
UPnP™, SNMP v1/v2c/v3 (MIB-II), DNS,  
DynDNS, NTP, RTSP, RTP, TCP, UDP, IGMPv1/v2/v3,  
RTCP, ICMP, DHCP, ARP, SOCKS, SSH, NTCIP, SIP

## 사이버 보안

### 에지 보안

**소프트웨어:** 서명된 OS, 무차별 대입 지연 보호, 다  
이제스트 인증 및 중앙 집중식 ADFS 계정 관리를  
위한 OAuth 2.0 RFC6749 OpenID Authorization  
Code Flow, 패스워드 보호, AES-XTS-Plain64 256  
비트 SD 카드 암호화

**하드웨어:** Axis Edge Vault 사이버 보안 플랫폼  
보안 요소(CC EAL 6+), Axis 장치 ID, 보안 키 저장,  
Secure boot

### 네트워크 보안

IEEE 802.1X (EAP-TLS, PEAP-MSCHAPv2)<sup>2</sup>, IEEE  
802.1AR, HTTPS/HSTS<sup>2</sup>, TLS v1.2/v1.3<sup>2</sup>, 네트워크  
시간 보안(NTS), X.509 인증서 PKI, 호스트 기반 방  
화벽

### 문서 작업

AXIS OS 보안 강화 가이드

Axis 취약점 관리 정책

Axis 보안 개발 모델

AXIS OS Software Bill of Material(SBOM)

[axis.com/support/cybersecurity/resources](https://axis.com/support/cybersecurity/resources)로 이  
동하여 문서를 다운로드하십시오.

Axis 사이버 보안 지원에 대해 자세히 알아보려면  
[axis.com/cybersecurity](https://axis.com/cybersecurity) 참조

1. IPv4와 오디오 동기화만 가능합니다.

2. 본 제품에는 *OpenSSL Toolkit*에서 사용하기 위해 *OpenSSL Project*에서 개발한 소프트웨어([openssl.org](https://openssl.org))와 *Eric Young*([ey@cryptsoft.com](mailto:ey@cryptsoft.com))이 작성한 암호화 소프트웨어가 포함되어 있습니다.

## 시스템 온 칩(SoC)

### 모델

NXP i.MX 6SoloX

### 메모리

512MB RAM, 512MB Flash

## 일반사항

### 케이스

IP44(천장 위 IP40)

배플: 플라스틱

상단 커버: 플라스틱

메시: 표면 처리 강판

메시 색상: white NCS S 1002-B

재도색 가능. Axis 파트너에 재도색 지침 및 보증에 미치는 영향에 대해 문의하십시오.

스피커 장착 방법: 플라스틱 클램프

### 전원

PoE(Power over Ethernet), IEEE 802.3af  
Type 1 Class 3 (최대 12.95W)

### 커넥터

RJ45 10BASE-T/100BASE-TX PoE

I/O: 2개의 관리된 구성 가능한 I/O용 4핀 2.5mm  
단자대

### LED 표시등

상태 LED, 전면 LED

### 저장

microSD/microSDHC/microSDXC 카드 지원

최대 크기 1TB

SD 카드 권장 사항에 대해서는 [www.axis.com](http://www.axis.com) 참조

### 신뢰성

365일 상시 작동을 위해 설계됨.

### 작동 조건

온도: -30°C ~ 50°C(-22°F ~ 122°F)

습도: 10~100%RH(응축)

### 스토리지 조건

온도: -40°C ~ 65°C(-40°F ~ 149°F)

습도: 5~95% RH(비응축)

### 치수

높이: 150mm(5.9인치), Ø 215mm(8.5인치)

천장 두께: 장착용: 0~60mm(0~2.4인치)

구멍을 고정하기 위한 치수: Ø 194mm ± 2mm(7.6  
인치 ± 0.08인치)

### 중량

2000g

### 박스 내용물

스피커, 설치 가이드, 소유자 인증 키, 메시 커버, 블록 터미널

### 옵션 액세서리

AXIS TC1603 Tile Bridge(부드러운 천장 설치용),

AXIS TC1602 Conduit Adapter,

AXIS TC1702 Back Cover, AXIS Safety Wire 3M

액세서리에 대한 자세한 내용은 [axis.com](http://axis.com) 참조

### 언어

영어, 독일어, 프랑스어, 스페인어, 이탈리아어, 러시아어, 중국어 간체, 일본어, 한국어, 포르투갈어, 폴란드어, 중국어 번체, 네덜란드어, 체코어, 스웨덴어, 핀란드어, 터키어, 태국어, 베트남어

### 보증

5년 보증에 대해서는 [axis.com/warranty](http://axis.com/warranty)를 참조하십시오.

### 부품 번호

[axis.com/products/axis-c1211-e#part-numbers](http://axis.com/products/axis-c1211-e#part-numbers)

페이지에서 사용 가능

## 도구

### 설계

AXIS Site Designer

[axis.com](http://axis.com)에서 이용 가능

### 설치

AXIS Device Manager, 제품 선택기, 액세서리 선택기

[axis.com](http://axis.com)에서 이용 가능

## 지속 가능성

### 물질 관리

JEDEC/ECA Standard JS709에 따른 PVC 불포함  
EU RoHS 지침 2011/65/EU/ 및 EN 63000:2018에  
따른 RoHS

(EC) No 1907/2006에 따른 REACH. [axis.com/partner](http://axis.com/partner)에서 SCIP UUID에 관해 알아보십시오.

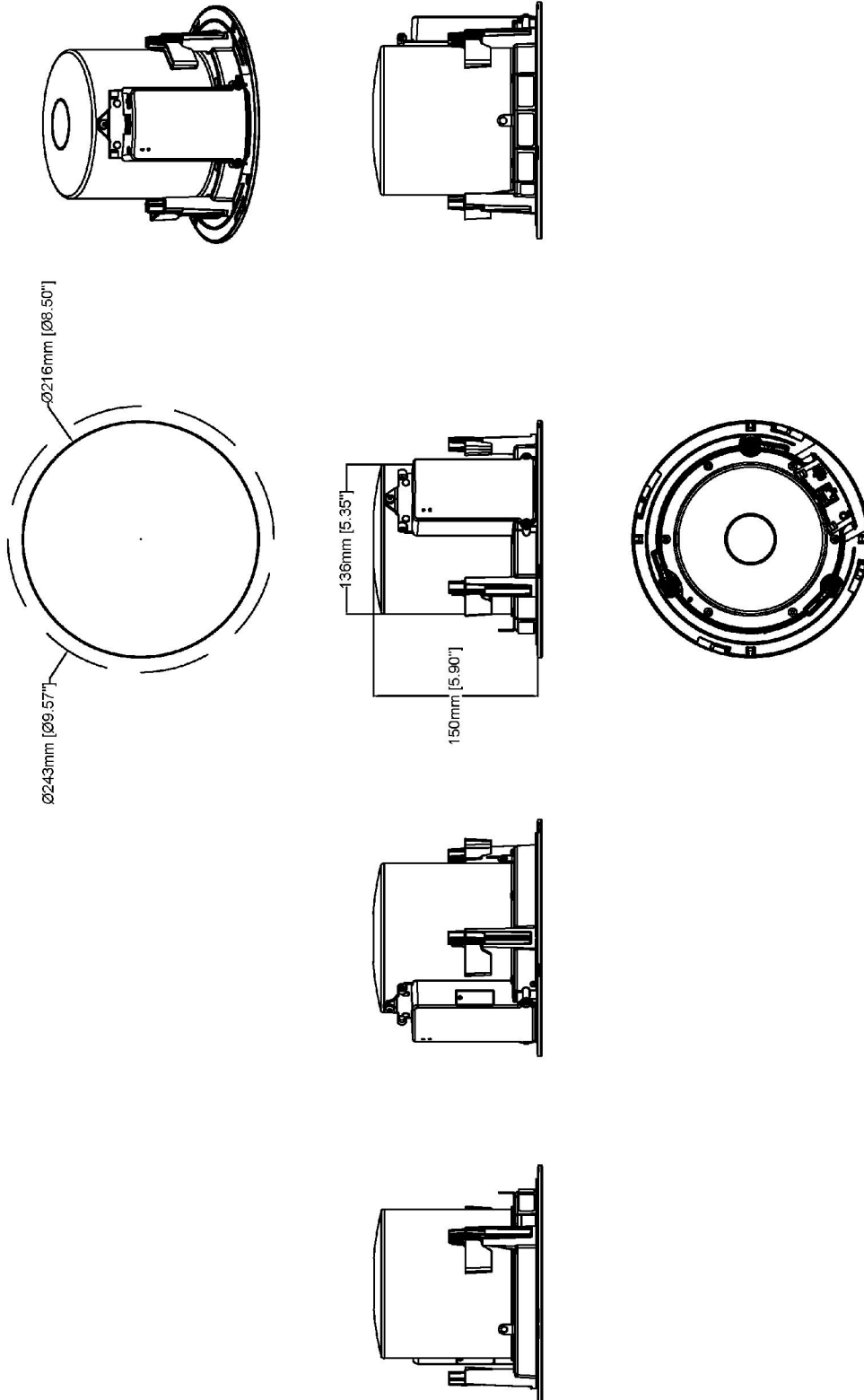
## 소재

재생 가능한 탄소 기반 플라스틱 함유: 63%(재활용: 0%, 바이오 기반: 63%, 탄소 포집 기반: 0%)  
OECD 가이드라인에 따른 분쟁 광물 선별  
Axis의 지속 가능성에 대해 자세히 알아보려면  
[axis.com/about-axis/sustainability](https://axis.com/about-axis/sustainability) 참조

---

## 환경에 대한 책임

[axis.com/environmental-responsibility](https://axis.com/environmental-responsibility)  
Axis Communications는 UN Global Compact의 서명자입니다. [unglobalcompact.org](https://unglobalcompact.org)에서 자세한 내용을 참조하십시오.



# AXIS C1211-E Network Ceiling Speaker

Revision	v.01	Revision date	2022-09-21
Paper size	A4	Release date	2022-09-21
Created by	MF	Scale	1:5

© 2019 Axis Communications