

# VB-M46

## Surveillance sous tous les angles

La caméra de sécurité IP PTZ VB-M46, de 1,3 MP de résolution, cumule un puissant zoom 320x, un excellent rendu par faible luminosité, une fonction WDR (Wide Dynamic Range) et un autofocus automatique rapide. Nombreuses possibilités d'installation en intérieur.



Avec dôme transparent pour intérieur DR41-C-VB

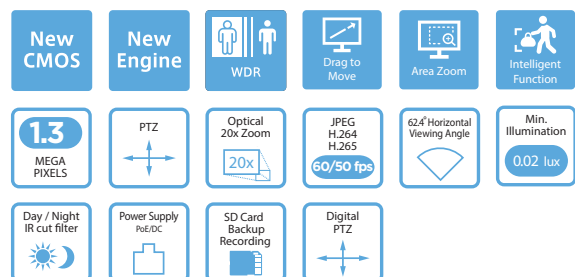


VB-M46



Les caméras réseau bien connues de Canon ont encore évolué pour intégrer les spécifications et les performances les plus récentes. Équipées d'un nouveau capteur d'image et d'un nouveau moteur pour réseau vidéo, elles conservent leurs fonctions, leur forme et leur simplicité d'utilisation.

- Caméras de sécurité IP PTZ de 1,3 MP
- Puissant zoom optique 20x avec zoom numérique 16x et autofocus rapide
- Performance remarquable par faible luminosité : couleur jusqu'à 0,02 lux et monochrome jusqu'à 0,003 lux. Clarté des enregistrements même de nuit, lorsque les sujets sont difficiles à distinguer à l'œil nu.
- La fonction WDR permet de restituer de manière détaillée une scène entière comportant de grands écarts de luminosité.
- Fonctions de panoramique, inclinaison et zoom (PTZ) ultra-précises et rapides jusqu'à des positions préprogrammées
- Production d'un flux vidéo de 1,3 MP à 60 images/s et cinq flux simultanés, dont deux flux H.265 ou H.264
- Compatible ONVIF Profil S/G/T
- Deux couleurs au choix : blanc titane et noir



# Caractéristiques techniques

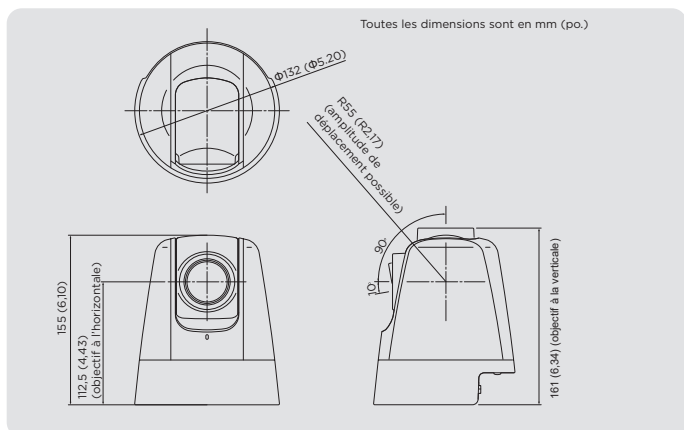
# VB-M46

<b>CAMÉRA</b>	
<b>Capteur d'image</b>	CMOS 1/2,8
<b>Nombre de pixels utiles</b>	Environ 1,3 million de pixels
<b>Méthode de balayage</b>	Progressive
<b>Objectif</b>	Zoom optique 20x (zoom numérique 16x) avec autofocus
<b>Distance focale</b>	4,7 (gd angle) – 94 mm (télé)
<b>Valeur f</b>	F1.6 (gd angle) – F3.5 (télé)
<b>Angle de vue</b>	Format d'image 16:9 : Horizontal 62,4° (gd angle) – 3,3° (télé) Vertical : 36,3° (gd angle) – 1,9° (télé) Format d'image 4:3 : Horizontal 47,9° (gd angle) – 2,5° (télé) Vertical : 36,3° (gd angle) – 1,9° (télé)
<b>Commutateur jour/nuit</b>	Auto / Mode jour / Mode nocturne
<b>Illumination min. du sujet</b>	Mode jour (couleur) : 0,02 lux (F1.6, vitesse d'obturation 1/30 s, 50 IRE) Mode nocturne (monochrome) : 0,003 lux (F1.6, vitesse d'obturation 1/30 s, 50 IRE)
<b>Mise au point</b>	Auto / AF continu / Manuel / Fixe à l'infini
<b>Réponse AF</b>	Disponible
<b>Distance de prise de vue (à partir de l'avant de l'objectif)</b>	Mode jour : 0,3 m (12 po.) – infini (télé), 1,0 m (3,3 pi.) – infini (télé) Mode nocturne : 1,0 m (3,3 pi.) – infini (gd angle), 1,5 m (4,9 pi.) – infini (télé) Avec [Enable] sélectionné pour [Dome] : Mode jour : 2,0 m (6,6 pi.) – infini (gd angle, télé) Mode nocturne : 1,0 m (3,3 pi.) – infini (gd angle), 2,2 m (7,2 pi.) – infini (télé)
<b>la vitesse d'obturation</b>	1/1, 1/2, 1/4, 1/8, 1/13, 1/15, 1/25, 1/30, 1/50, 1/60, 1/100, 1/120, 1/250, 1/360, 1/500, 1/720, 1/1000, 1/1400, 1/2000, 1/3000, 1/4000, 1/6000, 1/8000, 1/10000, 1/16000 s.
<b>Exposition</b>	Auto/Auto (sans scintillement)/Auto (AE priorité vitesse)/Auto (AE priorité ouverture)/Manuel
<b>Balance des blancs</b>	Auto/Manuel
<b>Méthodes de mesure</b>	Pondérée centrale/moyenne/spot/zone définie
<b>Compensation d'exposition</b>	13 niveaux
<b>Plage dynamique étendue (WDR)</b>	Disponible
<b>Gestion intelligente des ombres</b>	Disponible
<b>Compensation du brouillard</b>	Disponible
<b>Limite AGC (contrôle auto de gain)</b>	Disponible
<b>Stabilisation d'image</b>	Disponible – Sauf lorsque la fréquence d'image maximale est définie sur 60 ips ou 50 ips
<b>Réduction de bruit adaptative en fonction du mouvement</b>	Disponible
<b>Amplitude angulaire panoramique</b>	340° (±170°)
<b>Amplitude angulaire inclinaison</b>	100° (montage au plafond : -90° – +10°) – Avec orientation horizontale de la caméra à 0°
<b>Vitesse de déplacement</b>	Pano. : Max. 150°/s, Incl. : Max. 150°/s
<b>UNITÉ SERVEUR</b>	
<b>Méthode de compression vidéo</b>	JPEG, H.264, H.265
<b>Résolution vidéo</b>	JPEG, H.264, H.265 : 1280 x 720, 960 x 540, 640 x 360, 480 x 270, 320 x 180 1280 x 960, 640 x 480, 320 x 240
<b>Qualité vidéo</b>	JPEG, H.264, H.265 : 10 niveaux
<b>Fréquence d'images</b>	Fréquence système 60 Hz : 1, 5, 7, 5, 10, 15, 30, 60 images/s Fréquence système 50 Hz : 1, 2, 5, 5, 6, 25, 10, 12, 5, 25, 50 images/s – Les valeurs possibles varient selon les paramètres WDR ou de Fonction intelligente.
<b>Accès client simultanés</b>	Max. 30 clients + 1 client admin. – H.264 : Max. 10 clients – H.265 : Max. 10 clients
<b>Contrôle du débit binaire</b>	CBR (Constant Bit Rate), VBR (Variable Bit Rate), MBR (Maximum Bit Rate)
<b>Compression ADSR (Area-specific Data Size Reduction)</b>	Disponible
<b>Sécurité</b>	Contrôle caméra : Administrateur, Utilisateur autorisé, Invité (le degré de contrôle dépend de l'utilisateur) Contrôle d'accès : Autorité utilisateur (nom d'utilisateur et mot de passe), Restrictions d'accès hôte (IPv4, IPv6) IEEE802.1X : EAP-TLS, EAP-TTLS, EAP-PEAP Communications chiffrées : SSL/TLS
<b>Protocole</b>	IPv4, IPv6, TCP/IP, UDP, HTTP, SNMPv1/v2c/v3 (MIB2), DHCP, DNS, AutoIP, mDNS, ARP, ICMP, POP3, NTP, SMTP, RTP/RTCP, RTSP, SSL/TLS, ONVIF, WV-HTTP (exclusif Canon)
<b>Profil ONVIF</b>	Profil S, Profil G, Profil T

<b>Méthode de compression audio</b>	G.711 loi μ (64 kbits/s), AAC (16/48 kHz, 16/32/64/96/128 kbits/s)
<b>Méthode de communication audio</b>	Full-duplex (bidirectionnel)/half-duplex RTP, Sound Transfer Protocol de Canon
<b>Lecture de fichiers audio</b>	Disponible
<b>Masquage de zones</b>	Disponible
<b>Panorama</b>	Disponible
<b>Restriction de vue</b>	Disponible
<b>Position prédéfinie</b>	Nombre de registres : Max. 64 positions (+position initiale) Nombre de préréglages pour tour de garde : Max. 5
<b>Fonctions intelligentes</b>	Détection d'objet mobile, détection d'objet abandonné, détection d'objet disparu, détection de sabotage de la caméra, détection de franchissement, détection d'intrusion, détection de volume, détection de visage
<b>Types de déclenchement d'événement</b>	Entrée de dispositifs externes, fonction intelligente, programmeur, commutation du mode jour/nuit Nombre d'événements liés : 2 Conditions des événements liés : OR, AND (avec ou sans séquence des événements)
<b>Chargement d'images</b>	FTP/FTPS/HTTP/HTTPS/SMTP/SMTPTS (e-mail)
<b>Notification d'événement</b>	HTTP/HTTPS/SMTP/SMTPTS (e-mail)
<b>Notification du journal</b>	SMTP/SMTPTS (e-mail)
<b>Zoom numérique amélioré</b>	Disponible
<b>Incrustations à l'écran (OSD)</b>	Disponible
<b>APPLICATION</b>	
<b>Logiciel de caméra</b>	Logiciel de gestion de caméra Utilitaire pour vidéo enregistrée
<b>Langue</b>	Page des paramètres, visionneuse pour caméra, visionneuse mobile pour caméra : Allemand/anglais/espagnol/français/italien/russe/thai/coréen/chinois (simplifié)/japonais Utilitaire pour vidéo enregistrée, logiciel de gestion de caméra : Allemand/anglais/espagnol/français/italien/polonais/russe/turc/thai/coréen/chinois (simplifié)/japonais
<b>INTERFACE</b>	
<b>Prise réseau</b>	LAN x1 (RJ45, 100Base-TX (auto))
<b>Prise d'entrée audio (commun pour LINE IN et MIC IN)</b>	fiche banane Φ3,5 mm (Φ0,14 po.) (monaural) LINE IN ou MIC IN
<b>Prise de sortie audio (LINE OUT)</b>	fiche banane Φ3,5 mm (Φ0,14 po.) (monaural) LINE OUT
<b>Prise E/S pour dispositifs externes</b>	2 entrées, 2 sorties
<b>Carte mémoire</b>	Prise en charge des cartes mémoire SD, SDHC, SDXC. – Classe 10 recommandée.
<b>AUTRES</b>	
<b>Environnement d'exploitation</b>	Température CC, PoE : -10°C – +50°C (+14°F – +122°F) Humidité 5 % – 85 % (sans condensation)
<b>Conditions de conservation</b>	Température -30°C – +60°C (-22°F – +140°F) Humidité 5 % – 90 % (sans condensation)
<b>Alimentation</b>	PoE : alimentation PoE par connecteur LAN (conforme IEEE802.3at Type1) Adaptateur CA : PA-V18 (100 – 240 VCA) (vendu séparément) Source d'alimentation externe : 12 VCC
<b>Consommation</b>	PoE : Max. 9,1 W* env. Adaptateur CA PA-V18 : Max. 9,2 W env. (100 VCA) Max. 9,7 W env. (240 VCA) CC : Max. 7,9 W env. * Source d'alimentation (PSE) Classe 0 (demande 15,4 W)
<b>Dimensions</b>	(Φ x H) Φ132 x 155 mm (Φ5,20 x 6,10 po.) – Caméra uniquement (hors platine de plafond)
<b>Poids</b>	Environ 1100 g (2,43 lb.)
<b>Normes internationales</b>	EN 55032 classe A, FCC partie 15 sous-partie B classe A, ICES-003 classe A, VCCI classe A, RCM AS/NZS EN55032 classe A, EN 55035, IEC EN 63000:2018 ----- IEC/EN 62368-1 3e éd., UL 62368-1 3e éd.

Sauf mention contraire, toutes les données sont basées sur les méthodes d'essai normalisées de Canon.  
Informations sujettes à modification sans préavis.  
ONVIF est une marque commerciale d'ONVIF, Inc.  
Les marques ou noms de produits cités de ce document sont des marques commerciales, déposées ou non, de leurs détenteurs respectifs.

## Dimensions



## Connectivité



- 1 Interface réseau RJ45, 100Base-TX (Auto)
- 2 Prise d'alimentation 12 VCC
- 3 Entrée audio Fiche banane mono 3,5 mm
- 4 Sortie audio Fiche banane mono 3,5 mm
- 5 E/S pour dispositifs externes 2 entrées / 2 sorties

## Surveillance sous tous les angles

# VB-M46

La caméra de sécurité IP PTZ VB-M46, de 1,3 MP de résolution, cumule un puissant zoom 320x, un excellent rendu par faible luminosité, une fonction WDR (Wide Dynamic Range) et un autofocus automatique rapide. Nombreuses possibilités d'installation en intérieur.



Date de début des ventes : Novembre 2022

#### Détails du produit :

Dénomination	Code Mercury	Code EAN
Caméra réseau VB-M46	5716C001AA : Blanc titane	4549292202137
Caméra réseau VB-M46	5716C002AA : Noir	4549292202144

#### Accessoires en option :

Dénomination	Code Mercury	Code EAN
Dôme intérieur (DR41-C-VB)	6816B001	4960999914558
Dôme intérieur (DR41-S-VB)	6816B002	4960999914565
Capot pour montage au plafond (SS40-W-VB)	4962B005	4549292213157
Capot pour montage au plafond (SS40-B-VB)	4962B002	4960999688794
Kit montage suspendu (PC600-VB)	9918B001	4549292022551

#### Contenu de la boîte

- Unité principale VB-M46
- Connecteur d'alimentation
- Carte de garantie
- Avant d'utiliser cette caméra