

AXIS M3125-LVE Dome Camera

Câmera estilo torre de 2 MP baseada em IA

Esta câmera baseada em IA oferece instalação flexível em ambientes internos e externos. Com um design estilo torre, ela suprime reflexos de luz e proporciona ótima usabilidade e qualidade de imagem de 2 MP. E a tecnologia Axis OptimizedIR possibilita o monitoramento na escuridão total. Ela é fornecida pré-instalada com o AXIS Object Analytics para detectar, classificar, rastrear e contar objetos como pessoas e veículos. Além disso, a plataforma de segurança cibernética baseada em hardware Axis Edge Vault protege o dispositivo e oferece armazenamento de chaves e operações seguros, com certificação FIPS 140-3 nível 3. Essa câmera à prova de condições climáticas adversas tem classificação IP66 e uma faixa de temperatura de operação de -30 °C a 50 °C (-22 °F a 122 °F).

- > **Excelente qualidade de imagem em 2 MP**
- > **WDR, Lightfinder e OptimizedIR**
- > **Disponível em preto e branco**
- > **Análise de vídeo baseada em IA**
- > **Segurança cibernética integrada com o Axis Edge Vault**



AXIS M3125-LVE Dome Camera

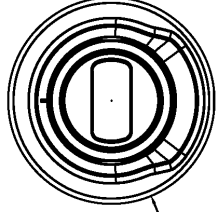
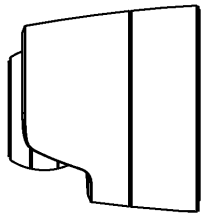
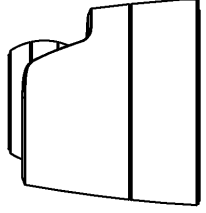
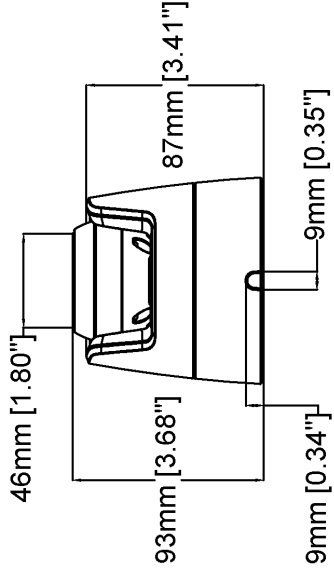
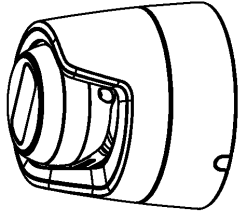
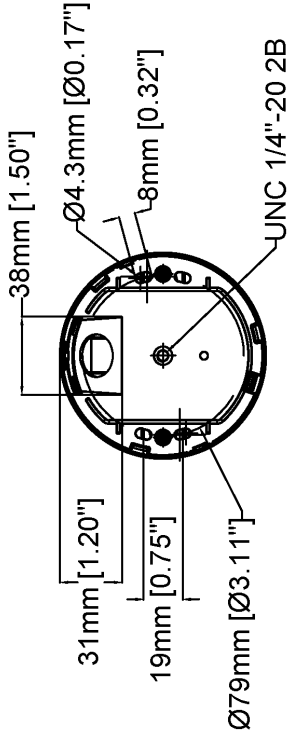
Variantes	Preto Branco	Rede	
Câmera		Protocolos de rede	IPv4, IPv6, USGv6, ICMPv4/ICMPv6, HTTP, HTTPS ^b , HTTP/2, TLS ^b , QoS Layer 3 DiffServ, FTP, SFTP, CIFS/SMB, SMTP, mDNS (Bonjour), UPnP [®] , SNMP v1/v2c/v3 (MIB-II), DNS/DNSv6, DDNS, NTP, NTS, RTSP, RTP, SRTP/RTSPS, TCP, UDP, IGMPv1/v2/v3, RTCP, ICMP, DHCPv4/v6, ARP, SSH, LLDP, CDP, MQTT v3.1.1, Syslog seguro (RFC 3164/5424, UDP/TCP/TLS), endereço Link-Local (configuração zero)
Sensor de imagem	CMOS RGB de 1/2,8 pol. com varredura progressiva Tamanho do pixel 2,9 µm	Integração de sistemas	
Lente	2,9 mm, F2.0 Campo de visão horizontal: 110° Campo de visão vertical: 60° Distância mínima de foco: 0,5 m (1,6 pé) Encaixe M12, íris fixa, correção de IR	Interface de programação de aplicativo	API aberta para integração de software, incluindo VAPIX [®] , metadados e AXIS Camera Application Platform (ACAP); especificações disponíveis em axis.com/developer-community . ACAP inclui Native SDK. Conexão com a nuvem com apenas um clique ONVIF [®] Profile G, ONVIF [®] Profile M, ONVIF [®] Profile S e ONVIF [®] Profile T, especificações disponíveis em onvif.org
Dia e noite	Filtro de bloqueio de IR automático	Sistemas de gerenciamento de vídeo	Compatível com AXIS Companion, AXIS Camera Station, software de gerenciamento de vídeo de parceiros de desenvolvimento de aplicativos Axis disponíveis em axis.com/vms
Iluminação mínima	Cor: 0,15 lux a 50 IRE, F1.2 P/B: 0,03 lux a 50 IRE, F1.2 0 lux com iluminação IR ativada	Controles na tela	Alternância dia/noite Amplio alcance dinâmico Iluminação IR Máscaras de privacidade Clipe de mídia Aquecedor
Velocidade do obturador	1/25000 s a 2 s	Edge-to-edge	Pareamento de alto-falante
Ajuste do ângulo da câmera	Pan ±180°, tilt 0 a 60°, rotação ±95°	Condições do evento	Status do dispositivo: acima/abaixo/dentro da temperatura operacional. Endereço IP bloqueado, endereço IP removido, stream ao vivo ativo, perda de rede, novo endereço IP, sistema pronto Armazenamento de borda: gravação em andamento, interrupção no armazenamento, problemas de integridade de armazenamento detectados E/S: acionamento manual, entrada virtual está ativa MQTT: sem estado Agendados e recorrentes: programação Vídeo: degradação média da taxa de bits, modo diurno/noturno, violação
Sistema em um chip (SoC)		Ações de eventos	Modo diurno/noturno: usar modo diurno/noturno enquanto a regra está ativa Iluminação: usar luzes, usar luzes enquanto a regra está ativa LEDs: piscar LED de status, piscar LED de status enquanto a regra está ativa MQTT: Enviar mensagem de publicação de MQTT Notificação: HTTP, HTTPS, TCP e e-mail Sobreposição de texto: usar, usar enquanto a regra está ativa Gravações: gravar vídeo, gravar vídeo enquanto a regra está ativa Segurança: apagar configuração Interceptações SNMP: enviar, enviar enquanto a regra está ativa Upload de imagens ou vídeos: FTP, SFTP, HTTP, HTTPS, compartilhamento de rede e e-mail Modo WDR: definir, definir enquanto a regra está ativa
Modelo	CV25	Auxílios de instalação integrados	Contador de pixels, grade de nível
Memória	1024 MB de RAM, 512 MB de flash	Análíticos	
Recursos de computação	Unidade de processamento de aprendizagem profunda (DLPU)	Aplicativos	Incluído AXIS Object Analíticos, AXIS Scene Metadados, AXIS Live Privacy Shield [®] , AXIS Vídeo Detecção de Movimento, alarme de violação ativo Com suporte Suporte à AXIS Camera Application Platform para permitir a instalação de aplicativos de outros fabricantes, consulte axis.com/acap
Vídeo			
Compressão do vídeo	H.264 (MPEG-4 Parte 10/AVC) perfis Main e High H.265 (MPEG-H Part 2/HEVC) perfil Main Motion JPEG		
Resolução	1920 x 1080 a 160 x 90		
Taxa de quadros	Até 50/60 fps (50/60 Hz) com H.264 e H.265 ^a em todas as resoluções		
Streams de vídeo	Múltiplos streams configuráveis individualmente em H.264, H.265 e Motion JPEG Tecnologia Axis Zipstream em H.264 e H.265 Taxa de quadros e largura de banda controláveis VBR/ABR/MBR H.264/H.265		
Relação sinal-ruído	> 55 dB		
WDR (Wide Dynamic Range, Amplo Alcance Dinâmico)	Até 110 dB, dependendo da cena		
Multi-view streaming	2 áreas de exibição recortadas individualmente		
Configurações da imagem	Saturação, contraste, brilho, nitidez, balanço de branco, limiar de dia/noite, contraste local, modo de exposição, zonas de exposição, compactação, rotação: 0°, 90°, 180°, 270° incluindo formato corredor, espelhamento, sobreposição de texto e imagem, sobreposição dinâmica de texto e imagem, máscaras de privacidade, máscara de privacidade poligonal		
Processamento de imagem	WDR, Lightfinder, OptimizedIR		
Pan/Tilt/Zoom	PTZ digital		
Áudio			
Recursos de áudio	Aprimrador de voz via tecnologia portcast Pareamento de alto-falante		
Streams de áudio	Bidirecional (full duplex)		
Entrada de áudio	Entrada via tecnologia portcast		
Saída de áudio	Saída via pareamento com alto-falante ou tecnologia portcast		
Codificação de áudio	AAC-LC 8/16/32/48 kHz, G.711 PCM 8 kHz, G.726 ADPCM 8 kHz, Opus 8/16/48 kHz, LPCM 48 kHz Taxa de bits configurável		

AXIS Object Analytics	<p>Classes de objetos: humanos, veículos (tipos: carros, ônibus, caminhões, bicicletas, outros)</p> <p>Cenários: cruzamento de linha, objeto na área, tempo na área, contagem de cruzamentos de linha, permanência na área, movimento na área, cruzamento de linha de movimento</p> <p>Até 10 cenários</p> <p>Outros recursos: objetos acionadores visualizados com caixas delimitadoras coloridas</p> <p>Áreas de inclusão/exclusão poligonais</p> <p>Configuração de perspectivas</p> <p>Evento de ONVIF® Motion Alarm</p>	<p>Alimentação elétrica Power over Ethernet (PoE) IEEE 802.3af/802.3at Tipo 1 Classe 3 Típico 3,7 W, máx. 10,5 W Recursos: medidor de potência</p>
AXIS Scene Metadata	<p>Classes de objetos: humanos, rostos, veículos (tipos: carros, ônibus, caminhões, bicicletas), placas de licença</p> <p>Atributos do objeto: cor do veículo, cor da roupa de cima/de baixo, confiança, posição</p>	<p>Conectores Rede: RJ45 10BASE-T/100BASE-TX PoE</p>
Aprovações		
Marcações de produtos	CSA, UL/cUL, BIS, CE, KC, EAC, VCCI, RCM, BSMI	<p>Iluminação IR OptimizedIR com LEDs IR de 850 nm de longa duração e alta eficiência energética Alcance de 20 m (65 ft) ou mais dependendo da cena</p>
Cadeia de suprimentos	Compatível com TAA	<p>Armazenamento Suporte a cartões microSD/microSDHC/microSDXC Suporte a criptografia de cartões SD (AES-XTS-Plain64 256 bits) Gravação em armazenamento de rede (NAS) Para obter recomendações de cartões SD e NAS, consulte axis.com</p>
EMC	EN 55024, EN 55035, EN 55032 Classe A, EN 61000-6-1, EN 61000-6-2 Austrália/Nova Zelândia: RCM AS/NZS CISPR 32 Classe A Canadá: ICES(A)/NMB(A) Japão: VCCI Classe A Coreia: KC KN35, KC KN32 Classe A, KS C 9835, KS C 9832 Classe A EUA: FCC Parte 15 Subparte B Classe A	<p>Condições operacionais Temperatura: -30 °C a 50 °C (-22 °F a 122 °F) Temperatura máxima de acordo com o padrão NEMA TS 2 (2.2.7): 74 °C (165 °F) Umidade: 10-100% UR (sem condensação)</p>
Segurança	IEC/EN/UL 62368-1 ed. 3, IEC/EN 62471 grupo de risco isento, UL 60950-22, IS 13252	<p>Condições de armazenamento Temperatura: -40 °C a 65 °C (-40 °F a 149 °F) Umidade: 5-95% UR (sem condensação)</p>
Ambiente	IEC 60068-2-1, IEC 60068-2-2, IEC 60068-2-6, IEC 60068-2-14, IEC 60068-2-27, IEC 60068-2-78, IEC/EN 60529 IP66, IEC/EN 62262 IK08, NEMA 250 Tipo 4X	<p>Dimensões Para obter as dimensões gerais do produto, consulte os esquemas de dimensões nesta folha de dados. Área efetiva projetada (EPA): 0,008 m² (0,03 pés²)</p>
Rede	NIST SP500-267	<p>Peso 390 g (0,9 lb)</p>
Cibersegurança	ETSI EN 303 645	<p>Conteúdo da embalagem Câmera, guia de instalação, conector, protetor, prensa-cabos, chave de autenticação do proprietário</p>
Cibersegurança		
Segurança de borda	<p>Software: Firmware assinado, proteção contra atrasos por força bruta, autenticação digest e OAuth 2.0 RFC6749 OpenID Authorization Code Flow para gerenciamento centralizado de contas ADFS, proteção por senha</p> <p>Hardware: Plataforma de segurança cibernética Axis Edge Vault Elemento seguro (CC EAL 6+, FIPS 140-3 Nível 3), segurança de sistema em chip (TEE), ID de dispositivo da Axis, armazenamento de chaves seguro, vídeo assinado, inicialização segura, sistema de arquivos criptografado (AES-XTS-Plain64 256 bits)</p>	<p>Acessórios opcionais AXIS TM3212 Recessed Mount, AXIS TM3213 Recessed Mount, Proteção climática AXIS TM3824-E, AXIS T94B01P Conduit Back Box, AXIS T94B02D Pendant Kit AXIS T8415 Wireless Installation Tool AXIS Surveillance Cards Para mais acessórios, acesse axis.com/products/axis-m3125-lve#accessories</p>
Segurança de rede	IEEE 802.1X (EAP-TLS, PEAP-MSCHAPv2) ^b , IEEE 802.1AE (MACsec PSK/EAP-TLS),	<p>Ferramentas do sistema AXIS Site Designer, AXIS Device Manager, seletor de produtos, seletor de acessórios, calculadora de lentes Disponível em axis.com</p>
Documentação	<p><i>Guia para aumento do nível de proteção do AXIS OS</i> <i>Política de gerenciamento de vulnerabilidades da Axis</i> <i>Axis Security Development Model</i> Lista de materiais (SBOM) de software do AXIS OS Para baixar documentos, vá para axis.com/support/cybersecurity/resources Para saber mais sobre o suporte da Axis à segurança cibernética, acesse axis.com/cybersecurity</p>	<p>Idiomas Inglês, alemão, francês, espanhol, italiano, russo, chinês simplificado, japonês, coreano, português, polonês, chinês tradicional, holandês, tcheco, sueco, finlandês, turco, tailandês, vietnamita</p>
Geral		
Caixa	<p>Classificações IP66, NEMA 4X e IK08</p> <p>Janela com revestimento rígido em policarbonato</p> <p>Caixa plástica</p> <p>Cor: branco NCS S 1002-B. preto NCS S 9000-N</p> <p>Para obter instruções de repintura, acesse a página de suporte do produto. Para obter informações sobre o impacto sobre a garantia, acesse axis.com/warranty-implication-when-repainting.</p>	<p>Garantia: Garantia de 5 anos, consulte axis.com/warranty</p> <p>Números de peças Disponível em axis.com/products/axis-m3125-lve#part-numbers</p>
Sustentabilidade		
		<p>Controle de substâncias Sem PVC RoHS de acordo com a diretiva RoHS da UE 2011/65/EU e 2015/863 e EN IEC 63000:2018 padrão REACH de acordo com a (EC) n° 1907/2006. Para o SCIP UUID, consulte echa.europa.eu</p>
		<p>Materiais Conteúdo de plástico baseado em carbono reciclável: 49% (reciclado: 6%. base biológica: 43%) Triagem de minerais de conflito de acordo com as diretrizes da OCDE Para saber mais sobre a sustentabilidade na Axis, acesse axis.com/about-axis/sustainability</p>
		<p>Responsabilidade ambiental axis.com/environmental-responsibility A Axis Communications é signatária do Pacto Global da ONU, leia mais em unglobalcompact.org</p>
<p>a. Taxa de quadros reduzida em Motion JPEG b. Este produto inclui software desenvolvido pelo OpenSSL Project para uso no OpenSSL Toolkit. (openssl.org), e software de criptografia desenvolvido por Eric Young (ey@cryptsoft.com). c. Disponível para download</p>		

Detectar, Observar, Reconhecer, Identificar (DORI)

	Definição de DORI	Distância
Detectar	25 px/m (8 px/ft)	40 m (131 pés)
Observação	63 px/m (19 px/pé)	15,9 m (52,2 pés)
Reconhecimento	125 px/m (38 px/ft)	8 m (26 pés)
Identificar	250 px/m (76 px/ft)	4 m (13 pés)

Os valores de DORI são calculados usando densidades de pixels para diferentes casos de uso, conforme recomendado pelo padrão EN-62676-4. Os cálculos usam o centro da imagem como ponto de referência e consideram a distorção da lente. A possibilidade de reconhecer ou identificar uma pessoa ou um objeto depende de fatores como movimento de objetos, compactação de vídeo, condições de iluminação e foco da câmera. Use as margens ao planejar. A densidade de pixels varia na imagem, e os valores calculados podem ser diferentes das distâncias do mundo real.



AXIS M3125-LVE Dome Camera

Revision	v.01	Revision date	2024-06-04
Paper size	A4	Release date	2024-06-04
Created by	MS	Scale	1:3

Recursos em destaque

AXIS Object Analytics

O AXIS Object Analytics é uma análise de vídeo pré-instalada e multifuncional que detecta e classifica humanos, veículos e tipos de veículos. Graças a algoritmos baseados em IA e a condições comportamentais, ele analisa a cena e o respectivo comportamento espacial dos objetos em – tudo personalizado para suas necessidades específicas. Escalonável e baseado na borda, requer um mínimo de esforço para configurar e oferecer suporte a vários cenários que são executados simultaneamente.

Axis Edge Vault

O AXIS Edge Vault é a plataforma segurança cibernética baseada em hardware que protege o dispositivo Axis. Ele forma a base de que todas as operações seguras dependem e oferece recursos para proteger a identidade do dispositivo, proteger sua integridade e proteger informações confidenciais contra acesso não autorizado. Por exemplo, a **inicialização segura** garante que um dispositivo possa inicializar apenas com o sistema operacional assinado, o que impede a violação da cadeia de suprimentos física. Com o SO assinado, o dispositivo também é capaz de validar o novo software do dispositivo antes de aceitar instalá-lo. O **armazenamento de chaves seguro** é o bloco de construção crítico para a proteção de informações de criptografia usadas para comunicação segura (IEEE 802.1 x, HTTPS, ID de dispositivo da Axis, chaves de controle de acesso, etc.) contra extração

maliciosa em caso de violação de segurança. O armazenamento de chaves seguro e as conexões seguras são fornecidos através de um módulo de computação criptográfica com certificação de critérios comuns e/ou FIPS 140.

Para saber mais sobre o Axis Edge Vault, acesse axis.com/solutions/edge-vault.

OptimizedIR

O Axis OptimizedIR fornece uma combinação exclusiva e poderosa de inteligência de câmeras e tecnologia de LED sofisticada, o que resulta em nossas soluções de infravermelho integradas à câmera mais avançadas para escuridão total. Em nossas câmeras pan/tilt/zoom (PTZ) com OptimizedIR, o feixe IR adapta-se automaticamente e se torna mais largo ou mais estreito conforme a câmera aumenta e diminui o zoom para garantir que todo o campo de visão esteja sempre uniformemente iluminado.

Zipstream

A tecnologia Axis Zipstream preserva todos os detalhes forenses importantes no stream de vídeo e, ao mesmo tempo, reduz os requisitos de largura de banda e armazenamento em uma média de 50%. O Zipstream também inclui três algoritmos inteligentes que garantem que informações forenses relevantes sejam identificadas, gravadas e enviadas com a resolução e a taxa de quadros máximas.