

AXIS Q3538-SLVE Dome Camera

Dôme inox 8 MP pour les zones corrosives

Contenue dans un boîtier certifié DNV en inox (SS 316L) de qualité marine, cette caméra robuste résiste aux effets corrosifs de l'eau de mer et aux produits chimiques de nettoyage. De plus, elle est protégée contre les changements de direction ou le dérèglement de la mise au point et contre les impacts, elle peut supporter une large gamme de températures. Elle offre une qualité d'image exceptionnelle grâce à une résolution supérieure 4K quelles que soient les conditions d'éclairage. Elle comporte une unité de traitement d'apprentissage profond (DLPU), elle prend en charge les analyses avancées basées sur l'apprentissage profond en périphérie. Et, grâce à AXIS Object Analytics, elle peut détecter et classer des personnes, et différents types de véhicules, le tout adapté à des besoins spécifiques. Par ailleurs, les fonctionnalités de cybersécurité intégrées permettent de protéger votre système.

- > **Idéale pour les environnements corrosifs et difficiles**
- > **Boîtier en inox de qualité marine**
- > **Excellente qualité d'image en résolution 4K**
- > **Prise en charge des fonctions d'analyse via le deep learning**
- > **Fonctions de cybersécurité intégrées**



AXIS Q3538-SLVE Dome Camera

Caméra

Capteur d'image

Capteur CMOS RVB progressive scan 1/1,2"
Taille des pixels 2,9 µm

Objectif

Vari focal, 6.2 - 12.9 mm, F1.6 - 2.9
Champ de vision horizontal : 103°-49°
Champ de vision vertical : 56°-28°
Vari focal, focus à distance et zoom, contrôle P-Iris, correction infrarouge

Jour et nuit

Masque IR automatiquement amovible

Éclairage minimum

Couleur : 0,07 lux à 50 IRE, F1.6
N/B : 0 lux à 50 IRE, F1.6

Vitesse d'obturation

1/66500 s à 2 s

Réglage de la caméra

Panoramique ±180°, inclinaison -43 à +80°, rotation ±175°

Système sur puce

Modèle

ARTPEC-8

Flash

RAM de 2048 Mo, mémoire Flash de 8194 Mo

Capacités de calcul

Processeur de deep learning (DLPU)

Vidéo

Compression vidéo

Profils de base, principal et avancé H.264 (MPEG-4 Partie 10/AVC)
Profil principal H.265 (MPEG-H Partie 2/HEVC)
Motion JPEG

Résolution

16:9: 3 840 x 2 160 à 160 x 90
16:10: 1280 x 800 à 160 x 100
4:3: 2880 x 2160 à 160 x 120

Fréquence d'image

Avec WDR : 25/30 ips avec fréquence de ligne d'alimentation 50/60 Hz
Sans WDR : 50/60 ips avec fréquence de ligne d'alimentation 50/60 Hz

Flux vidéo

Plusieurs flux, configurables individuellement en H.264, H.265 et Motion JPEG
Axis Zipstream technology en H.264 et H.265
Fréquence d'images et bande passante contrôlables H.264/H.265 VBR/ABR/MBR
Mode faible latence
Indicateur de diffusion vidéo

Plage dynamique étendue (WDR)

Forensic WDR : jusqu'à 120 dB en fonction de l'emplacement

Diffusion multi-vues

Jusqu'à 8 zones de vue détournées individuellement

Paramètres d'image

Niveau de couleur, contraste, luminosité, netteté, balance des blancs, seuil jour/nuit, courbe des gammas, mode d'exposition, zones d'exposition, désembuage, correction de la distorsion en barillet, stabilisation d'image électronique, compression, rotation : 0°, 90°, 180°, 270° incluant le format Corridor, mise en miroir, incrustation de texte et d'image, incrustation dynamique de texte et d'image, masques de confidentialité, masques de confidentialité polygone

Traitement de l'image

Axis Zipstream, Forensic WDR, Lightfinder 2.0, OptimizedIR

Panoramique, Inclinaison et Zoom (PTZ)

PTZ numérique, zoom optique, positions pré-réglées
Tour de garde limité, file d'attente de contrôle, indicateurs de direction à l'écran
Enregistrement de rondes (max. 10, durée max. 16 minutes chacune), ronde de contrôle (max. 100)
Zoom optique 2x

Audio

Fonctionnalités audio

Contrôle automatique du gain
Appairage du haut-parleur

Diffusion audio

Duplex configurable :
Bidirectionnel (full-duplex)

Encodage audio

24 bits LPCM, AAC-LC 8/16/48 kHz, G.711 PCM 8 kHz,
G.726 ADPCM 8 kHz, Opus 8/16/48 kHz
Débit configurable

Entrée/sortie audio

Entrée microphone externe ou entrée de ligne
(équilibrée ou déséquilibrée), sortie de ligne, entrée
audio numérique

Alimentation du microphone :

Alimentation microphone 5 V en pointe,
alimentation en boucle 12 V,
alimentation fantôme 12 V en pointe/boucle

Réseau

Protocoles réseau

IPv4, IPv6 USGv6, ICMPv4/ICMPv6, HTTP, HTTPS¹, HTTP/
2, TLS¹, QoS Layer 3 DiffServ, FTP, SFTP, CIFS/SMB,
SMTP, mDNS (Bonjour), UPnP®, SNMP v1/v2c/v3 (MIB-
II), DNS/DNSv6, DDNS, NTP, RTSP, RTCP, RTP, SRTP/
RTSPS, TCP, UDP, IGMPv1/v2/v3, DHCPv4/v6, ARP, SSH,
SIP, LLDP, CDP, MQTT v3.1.1, Syslog sécurisé (RFC 3164/
5424, UDP/TCP/TLS), Adresse lien-local (sans
configuration)

Intégration système

Application Programming Interface (interface de programmation d'applications)

API ouverte pour l'intégration de logiciels, avec VAPIX®,
métadonnées et plate-forme d'applications pour
caméras Axis (ACAP) ; caractéristiques disponibles sur
axis.com/developer-community.

Connexion au cloud en un clic

Profil G ONVIF®, Profil M ONVIF®, Profil S ONVIF® et
Profil T ONVIF®, caractéristiques disponibles sur onvif.org

Systèmes de gestion vidéo

Compatible avec AXIS Camera Station Edge,
AXIS Camera Station Pro, AXIS Camera Station 5 et les
logiciels de gestion vidéo des partenaires Axis
disponibles sur axis.com/vms.

Commandes à l'écran

Stabilisation électronique d'image
Changement de mode jour/nuit
Désembuage
Plage dynamique étendue (WDR)
Indicateur de diffusion vidéo
Éclairage IR
Régulateur de chaleur

Edge-to-Edge

Appairage du haut-parleur

Conditions de l'événement

Analyse, entrée externe, entrée externe supervisée,
événements de stockage local, entrées virtuelles via API
Audio : détection audio, lecture de clips audio
Appel : statut, changement de statut
Statut du périphérique : au-dessus de la température de
fonctionnement, au-dessus ou en dessous de la
température de fonctionnement, en dessous de la
température de fonctionnement, adresse IP supprimée,
perte du réseau, nouvelle adresse IP, chocs détectés,
boîtier ouvert, échec de stockage, système prêt, dans les
limites de la plage de température de fonctionnement
Audio numérique : signal numérique contenant des
métadonnées Axis, signal numérique comme taux
d'échantillonnage non valide, signal numérique
manquant, signal numérique OK
Stockage edge : enregistrement en cours, interruption
du stockage, problèmes d'état du stockage détectés
E/S : entrée numérique, déclenchement manuel, entrée
virtuelle
Abonnement MQTT
MQTT : sans état
Programmés et récurrents : programme
Vidéo : sabotage, dégradation du débit binaire moyen,
mode jour-nuit, ouverture du flux de données vidéo en
direct

1. Ce produit comprend des logiciels développés par le projet OpenSSL pour une utilisation dans la boîte à outils OpenSSL (openssl.org), ainsi qu'un logiciel de cryptographie développé par Eric Young (eyay@cryptsoft.com).

Déclenchement d'actions en cas d'événement

E/S : activer/désactiver l'E/S une fois, activer/désactiver l'E/S tant que la règle est active
Enregistrement vidéo : carte SD et partage réseau
Chargement d'images ou de clips vidéo : FTP, SFTP, HTTP, HTTPS, partage de réseau et e-mail
Buffering vidéo ou image pré/post-alarme pour enregistrement ou téléchargement
Notification : e-mail, HTTP, HTTPS, TCP et SNMP trap
Appels : terminer un appel SIP, passer un appel SIP, répondre à un appel
Publication MQTT
Incrustation de texte, activation de sortie externe, lecture de clips audio, zoom pré-réglé, mode jour/nuit, passer un appel, LED de statut flash, utiliser des lumières, définir le mode Désembuage, envoyer le message de publication MQTT, définir le mode WDR

Aides à l'installation intégrées

Assistant de mise à niveau, image redressée, grille d'image, compteur de pixels

Fonctions d'analyse

Applications

Inclus

AXIS Object Analytics, AXIS Scene Metadata, AXIS Image Health Analytics, AXIS Live Privacy Shield², AXIS Video Motion Detection, alarme de détérioration, détection audio.

Compatible

AXIS License Plate Verifier
Prise en charge d'AXIS Camera Application Platform permettant l'installation d'applications tierces, voir *axis.com/acap*

AXIS Object Analytics

Classes d'objets : humains, véhicules (types : voitures, bus, camions, vélos, autre)

Scénarios : franchissement de ligne, objet dans la zone, temps dans la zone, comptage de passages, occupation dans la zone, mouvement dans la zone, franchissement de ligne de mouvement

Jusqu'à 10 scénarios

Autres fonctions : objets déclenchés visualisés avec trajectoires, matrices de caractères et tableaux à codes couleurs

Zones d'inclusion et d'exclusion polygone

Configuration de la perspective

Événement d'alarme de mouvement ONVIF

AXIS Image Health Analytics

Paramètres de détection :

Sabotage : image bloquée, image redirigée

Dégradation de l'image : image brouillée, image sous-exposée

Autres caractéristiques : sensibilité, période de validation

AXIS Scene Metadata

Classes d'objets : humains, visages, véhicules (types : voitures, bus, camions, vélos), plaques d'immatriculation

Attributs de l'objet : couleur du véhicule, couleur des vêtements (haut ou bas du corps), confiance, position

Agréments

Marquages de produit

BIS, CE, DNV, NSF, KC, RCM, UL/cUL, UKCA, VCCI, WEEE

Chaîne d'approvisionnement

Conforme aux exigences de la TAA

CEM

CISPR 35, EN 50121-4, EN 55032 Classe A, EN 55035, EN 61000-3-2, EN 61000-3-3, EN 61000-6-1, EN 61000-6-2

Australie/Nouvelle-Zélande :

RCM AS/NZS CISPR 32 Classe A

Canada : ICES-3(A)/NMB-3(A)

Japon : VCCI Classe A

États-Unis : FCC partie 15 - sous-partie B, Classe A

Transport ferroviaire : IEC 62236-4

Protection

CAN/CSA-C22.2 No. 60950-22,

CAN/CSA C22.2 No. 62368-1, IEC/EN/UL 62368-1,

IEC/EN/UL 60950-22, IEC 62471, IS 13252

Environnement

IEC 60068-2-1, IEC 60068-2-2, IEC 60068-2-6,

IEC 60068-2-14, IEC 60068-2-27, IEC 60068-2-78,

IEC/EN 60529 IP66, IEC/EN 60529 IP67,

IEC/EN 60529 IP68, ISO 20653 IP6K9K, IEC/EN 62262

IK11 (50J), NEMA 250 Type 4X, NEMA TS 2 (2.2.7-2.2.9)

Réseau

NIST SP500-267

Cybersécurité

ETSI EN 303 645, label de sécurité informatique BSI,

FIPS 140

Certifications

DNV :

EMC B, boîtier C, humidité B, température D, vibrations A

Certificat : TAA00003C6

NSF :

Certificat : C0759806

Cybersécurité

Sécurité locale

Logiciel : SE signé, protection contre les attaques par force brute, authentification Digest et flux de code d'autorisation OAuth 2.0 RFC6749 OpenID pour la gestion centralisée des comptes ADFS, protection par mot de passe, cryptage de la carte SD AES-XTS-Plain64 256 bits

Matériel : Plateforme de cybersécurité Axis Edge Vault TPM 2.0 (CC EAL4+, FIPS 140-2 Niveau 2), Secure Element (CC EAL 6+), confiance intégré sur un système (TEE), Identifiant de périphérique Axis, keystore sécurisé, vidéo signée, démarrage sécurisé, système de fichiers crypté (AES-XTS-Plain64 256 bits)

Sécurité réseau

IEEE 802.1X (EAP-TLS, PEAP-MSCHAPv2)³, IEEE 802.1AE (MACsec PSK/EAP-TLS), IEEE 802.1AR, HTTPS/HSTS³, TLS v1.2/v1.3³, sécurité de l'heure réseau (NTS), IGC de certification X.509, pare-feu basé sur l'hôte

Documentation

Guide de protection d'AXIS OS

Politique de gestion des vulnérabilités d'Axis

Modèle de développement de sécurité Axis

Nomenclature logicielle d'AXIS OS

Pour télécharger des documents, rendez-vous sur axis.com/support/cybersecurity/resources

Pour en savoir plus sur la prise en charge de la cybersécurité Axis, rendez-vous sur axis.com/cybersecurity

Général

Boîtier

Boîtier en inox résistant aux chocs, certifié IP6K9K, IP66, IP67, IP68 et NEMA 4X, IK11 (50 joules)

Dôme enduit en polycarbonate et membranes de déshumidification

Finition inox électropolie SS 316L

Composants électroniques encapsulés

Vis en inox captives

Fixation

Support de fixation avec trous pour boîte de jonction (double, simple, carrée 4" et octogonale 4")

Entrée latérale de conduit 3/4" (M25)

Alimentation

Alimentation par Ethernet (PoE) IEEE 802.3at Type 2 Classe 4

9 W standard, 23 W max.

10–28 V CC, type 9 W, maxi. 24 W

Connecteurs

Audio : Entrée micro ou ligne 3,5 mm, sortie de ligne 3,5 mm

E/S : Bloc terminal pour deux entrées/sorties numériques supervisées (sortie 12 V CC, charge max. 50 mA)

Réseau : Câble RJ45 10BASE-T/100BASE-TX/1000BASE-T PoE blindé

Alimentation : Entrée CC

Éclairage IR

OptimizedIR avec LED IR 850 nm longue durée et basse consommation

Portée de 40 m (130 pi) ou plus en fonction de la scène

Stockage

Compatible avec les cartes microSD/microSDHC/microSDXC

Prise en charge du cryptage des cartes SD (AES-XTS-Plain64 256 bits)

Enregistrement dans un espace de stockage réseau (NAS)

Pour des recommandations sur les cartes SD et le stockage NAS, voir axis.com

Conditions de fonctionnement

-50 °C à 55 °C (-58 °F à 131 °F)

Température maximale conformément à la norme NEMA TS 2 (2.2.7) : 74 °C (165 °F)

Température de démarrage : -40 °C (-40 °F)

Humidité relative de 10 à 100 % (avec condensation)

Conditions de stockage

-40 °C à 65 °C (-40 °F à 149 °F)

Humidité relative de 5 % à 95 % (sans condensation)

Dimensions

Hauteur: 125 mm (4,9 po.)

ø 195 mm (7,7")

Poids

2,2 kg (4,9 lb)

3. Ce produit comprend des logiciels développés par le projet OpenSSL pour une utilisation dans la boîte à outils OpenSSL (openssl.org), ainsi qu'un logiciel de cryptographie développé par Eric Young (ey@cryptsoft.com).

Contenu de la boîte

Guide d'installation, licence 1 utilisateur décodeur Windows®, gabarit de perçage, joints de câble \varnothing 5-15 mm, connecteurs de bloc terminal pour CC et E/S, clé en L RESISTORX®, protège-connecteur, joint de câble \varnothing 3-5 mm, support de fixation, prises

Accessoires en option

AXIS TQ3807-E Dome Smoked
AXIS TQ3807-E Dome Clear
AXIS T91F61 Wall Mount
AXIS T91F67 Pole Mount
AXIS T94U02D Pendant Kit avec protection étanche
AXIS T94U01D Pendant Kit
Câble multiple B AXIS pour E/S, audio et alimentation
AXIS T8415 Wireless Installation Tool
AXIS Surveillance Cards
Pour en savoir plus sur les accessoires, rendez-vous sur axis.com/products/axis-q3538-slve#accessories

Outils système

AXIS Site Designer, AXIS Device Manager, sélecteur de produits, sélecteur d'accessoires, calculateur d'objectif
Disponible sur axis.com

Langues

Anglais, Allemand, Français, Espagnol, Italien, Russe, Chinois simplifié, Japonais, Coréen, Portugais, Polonais, Chinois traditionnel, Néerlandais, Tchèque, Suédois, Finnois, Turc, Thaï, Vietnamien

Garantie

Garantie de 5 ans, voir axis.com/warranty

Références

Disponible sur axis.com/products/axis-q3538-slve#part-numbers

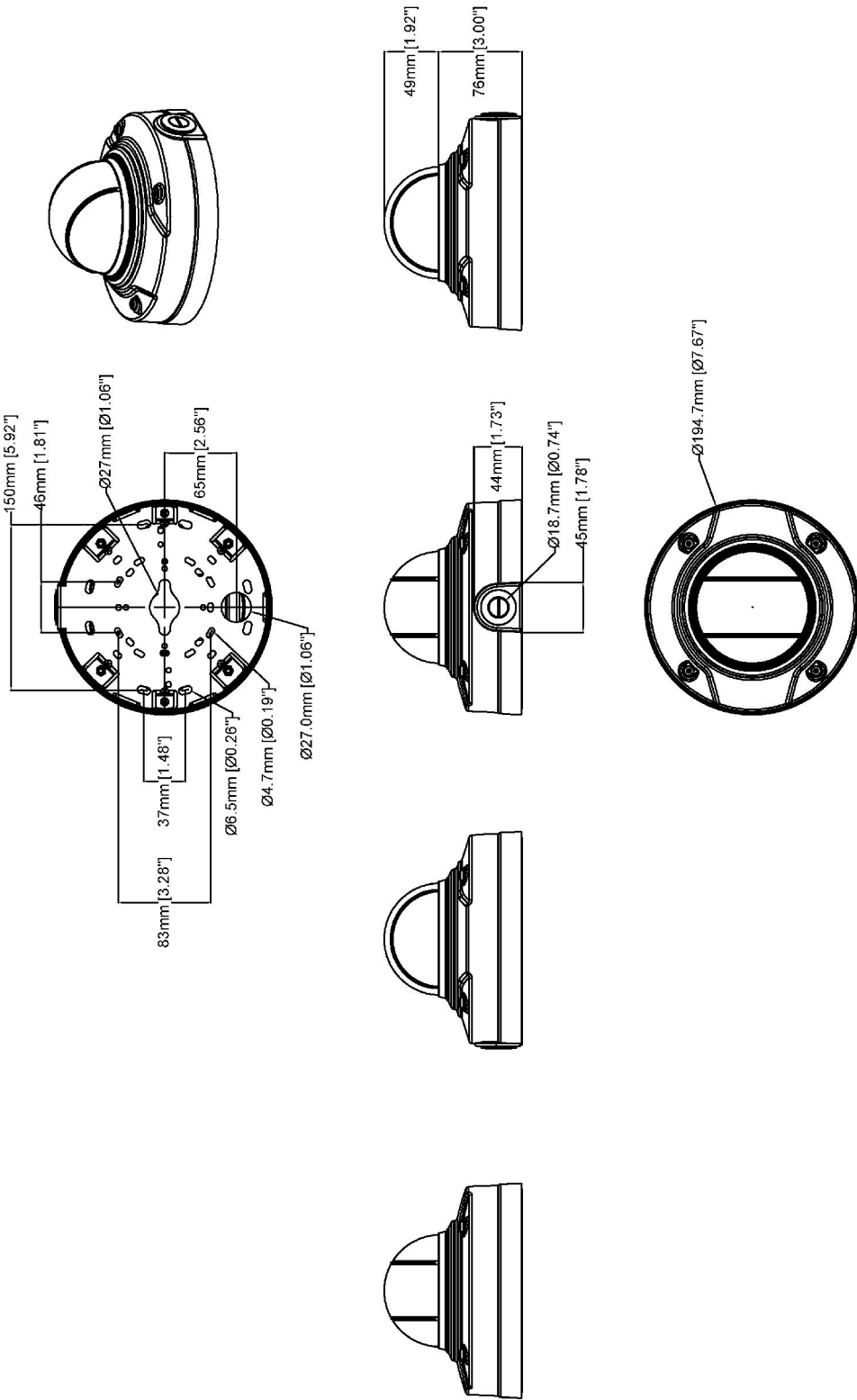
Écoresponsabilité

Contrôle des substances

Sans PVC
RoHS conformément à la directive de l'UE RoHS 2011/65/EU/ et EN 63000:2018
REACH conformément à la directive (CE) n° 1907/2006.
Pour l'UUID SCIP, voir axis.com/partner.

Responsabilité environnementale

axis.com/environmental-responsibility
Axis Communications est signataire du Pacte mondial des Nations unies ; pour en savoir plus, accédez à unglobalcompact.org



Revision	v.01	Revision date	2022-12-12
Paper size	A4	Release date	2022-12-12
Created by	MF	Scale	1:5

Fonctionnalités en surbrillance

Axis Edge Vault

Axis Edge Vault est la plate-forme de cybersécurité matérielle qui protège les périphériques Axis. Elle constitue la base sur qui reposent toutes les opérations sécurisées et offre des fonctions qui protègent l'identité de l'appareil, préservent son intégrité et protègent les informations sensibles contre tout accès non autorisé. Par exemple, le démarrage sécurisé garantit qu'un appareil ne peut démarrer qu'avec un SE signé, ce qui empêche toute manipulation physique de la chaîne d'approvisionnement. Avec le système d'exploitation signé, le périphérique est aussi capable de valider un nouveau logiciel de dispositif avant d'accepter son installation. Et le keystore sécurisé est un élément clé de la protection des informations cryptographiques utilisées dans le cadre des communications sécurisées (IEEE 802.1X, HTTPS, identifiant de périphérique Axis, clés de contrôle d'accès, etc.) contre toute extraction malveillante en cas de faille. Le keystore sécurisé et des connexions sécurisées sont mis en œuvre via un module de calcul cryptographique basé sur du matériel certifié FIPS 140 et conforme aux critères courants.

En outre, la vidéo signée garantit que les preuves vidéo peuvent être vérifiées comme non falsifiées. Chaque caméra utilise sa clé de signature vidéo unique, stockée en toute sécurité dans le keystore sécurisé, pour ajouter une signature dans le flux de données vidéo permettant de remonter la vidéo à la caméra Axis d'où elle provient.

Pour en savoir plus sur Axis Edge Vault, rendez-vous sur axis.com/solutions/edge-vault.

Zipstream

La technologie Axis Zipstream préserve tous les éléments criminalistiques importants du flux de données vidéo tout en réduisant les besoins en bande passante et en stockage de 50 % en moyenne. Zipstream comprend également trois algorithmes intelligents, qui garantissent que les informations légales pertinentes sont identifiées, enregistrées et envoyées en haute résolution et à fréquence d'image maximale.

Forensic WDR

Les caméras Axis dotées de la technologie de plage dynamique étendue (WDR) font la différence entre voir clairement des détails médico-légaux importants et ne voir qu'un flou dans des conditions de lumière difficiles. La différence entre les points les plus sombres et les points les plus lumineux risque de générer des problèmes d'utilisation et de clarté de l'image. Forensic WDR réduit efficacement le bruit et les artefacts visibles pour produire un flux vidéo ajusté de manière à faciliter au maximum les investigations post-incident.

Lightfinder

La technologie Axis Lightfinder offre une vidéo couleur haute résolution avec un flou de mouvement minimal, même dans des conditions de quasi-obscurité. Grâce à la suppression des bruits, Axis Lightfinder rend les zones sombres d'une scène visibles et capture les détails en très faible luminosité. En fait, les caméras dotées de la fonction Lightfinder perçoivent mieux les couleurs que l'œil humain lorsque la luminosité est faible. Dans les environnements où la caméra est utilisée à des fins de surveillance, la couleur s'avère parfois le facteur critique pour identifier une personne, un objet ou un véhicule.

AXIS Object Analytics

AXIS Object Analytics est une analyse vidéo préinstallée et polyvalente qui détecte et classe les personnes, les véhicules et les types de véhicules. Grâce aux algorithmes d'IA et aux conditions de comportement, elle analyse la scène et son comportement spatial en lui-même, le tout sur mesure pour répondre à vos besoins spécifiques. Évolutive et edge-based, elle requiert un effort de configuration minimal et prend en charge différents scénarios s'exécutant simultanément.

OptimizedIR

Faisant appel à l'intelligence des caméras et à des technologies sophistiquées à LED, Axis OptimizedIR s'intègre nos caméras pour aboutir à des solutions IR puissantes et évoluées pour l'obscurité totale. Sur nos caméras PTZ (Pan-Tilt-Zoom) dotées de la fonction OptimizedIR, le faisceau infrarouge s'adapte automatiquement et devient plus large ou plus étroit lorsque la caméra effectue un zoom avant ou arrière, afin de garantir que l'ensemble du champ de vision est toujours uniformément éclairé.

Pour en savoir plus, voir axis.com/glossary