

AXIS P3905-R Mk III Dome Camera

Surveillance embarquée en intérieur 2 MP

Cette caméra embarquée de 2 MP, compacte et discrète, est conforme aux normes relatives au matériel roulant (EN50155 et EN45545) et résiste aux vibrations et à une large gamme de températures. De plus, avec le boîtier AXIS TP3826-E, cette caméra dôme peut être montée à l'extérieur d'un véhicule. Grâce à Lightfinder et Forensic WDR,, elle fournit des détails même dans des conditions d'éclairage difficiles. Et grâce au mode éclairage du trafic, elle peut distinguer la couleur des feux des véhicules dans le trafic en cas de scènes sombres. Des objectifs M12 en option sont disponibles pour ajuster le champ de vision à des fins de surveillance personnalisées.

- > **Conception robuste et compacte**
- > **Conforme à la norme EN50155**
- > **Lightfinder et Forensic WDR**
- > **Zipstream**
- > **Mode Feux de signalisation**



AXIS P3905-R Mk III Dome Camera

Variantes	AXIS P3905-R Mk III RJ45 3,6 mm AXIS P3905-R Mk III M12 3,6 mm AXIS P3905-R Mk III M12 2,8 mm
-----------	---

Caméra

Capteur d'image	Capteur CMOS RVB à balayage progressif 1/2,9" Taille des pixels 2,8 µm
Objectif	3,6 mm, F2.0 : Champ de vision horizontal : 88° Champ de vision vertical : 47° Distance de mise au point minimale : 0,3 m (1 pi) Monture M12, iris fixe 2,8 mm, F1.2 : Champ de vision horizontal : 107° Champ de vision vertical : 56° Distance de mise au point minimale : 0,3 m (1 pi) Monture M12, iris fixe Voir Accessoires en option pour les objectifs interchangeables
Éclairage minimum	3,6 mm, F2.0 : Couleur : 0,04 lux à 30 IRE F2.0 Couleur : 0,13 lux à 50 IRE F2.0 2,8 mm, F1.2 : Couleur : 0,02 lux à 30 IRE F1.2 Couleur : 0,07 lux à 50 IRE F1.2
Vitesse d'obturation	Avec WDR : de 1/19 000 s à 1/5 s Sans WDR : de 1/17 000 s à 1/5 s
Réglage de la caméra	Panoramique : ±30° Inclinaison : 15-90° Rotation : ±175°

Système sur puce

Modèle	S6LM55
Flash	RAM de 1 024 Mo, mémoire Flash de 512 Mo

Vidéo

Compression vidéo	H.264 (MPEG-4 Partie 10/AVC), profils principal et avancé Profil principal H.265 (MPEG-H Partie 2/HEVC) Motion JPEG
Résolution	16:9 : de 1920x1080 à 640x360 16:10 1280 x 800 à 640 x 400 4:3: 1280 x 960 à 320 x 240
Fréquence d'image	H.264 et H.265 : 25/30 ips (50/60 Hz) dans toutes les résolutions Motion JPEG ; 15 ips (50/60 Hz) dans toutes les résolutions
Flux vidéo	Jusqu'à 4 flux vidéo uniques et configurables ^a Plusieurs flux, configurables individuellement en H.264, H.265 et Motion JPEG Technologie Axis Zipstream en H.264 et H.265 Fréquence d'images et bande passante contrôlables VBR/ABR/MBR H.264 et H.265 Indicateur de diffusion vidéo
Plage dynamique étendue (WDR)	Forensic WDR : jusqu'à 120 dB en fonction de l'emplacement
Réduction du bruit	Filtre spatial (réduction de bruit 2D) Filtre temporel (réduction de bruit 3D)
Paramètres d'image	Compression, luminosité, netteté, contraste, balance des blancs, Forensic WDR, contrôle de l'exposition, zones d'exposition, réglage fin du comportement en cas de faible luminosité, rotation : 0°, 90°, 180°, 270°, y compris le format Corridor, superposition dynamique, 32 masques de confidentialité polygonaux individuels, mise en miroir des images Profils de scène : criminalistique, vivant, aperçu du trafic
Traitement de l'image	Axis Zipstream, Forensic WDR, Lightfinder
Panoramique, Inclinaison et Zoom (PTZ)	PTZ numérique, positions préréglées, ronde de contrôle, file d'attente de contrôle
Réseau	
Protocoles réseau	IPv4, IPv6 USGv6, HTTP, HTTPS, HTTP/2, TLS, QoS Layer 3 DiffServ, FTP, SFTP, CIFS/SMB, SMTP, mDNS (Bonjour), UPnP®, SNMP v1/v2c/v3 (MIB-II), DNS/DNSv6, DDNS, NTP, RTSP, RTP, SRTP, TCP, UDP, IGMPv1/v2/v3, RTCP, ICMP, DHCPv4/v6, ARP, SOCKS, SSH, LLDP, CDP, MQTT v3.1.1, Syslog, Adresse lien-local (ZeroConf)

Intégration système

Application Programming Interface (interface de programmation d'applications)	API ouverte pour l'intégration de logiciels, avec VAPIX® et plate-forme d'applications (ACAP) pour caméras AXIS ; caractéristiques disponibles sur axis.com/developper-community . Connexion au cloud en un clic Profil G ONVIF®, Profil M ONVIF®, Profil S ONVIF® et Profil T ONVIF®, caractéristiques disponibles sur onvif.org
Systèmes de gestion vidéo	Compatible avec AXIS Camera Station Edge, AXIS Camera Station Pro, AXIS Camera Station 5 et les logiciels de gestion vidéo des partenaires Axis disponibles sur axis.com/vms .
Commandes à l'écran	Indicateur de diffusion vidéo Plage dynamique étendue (WDR) Masques de confidentialité
Conditions de l'événement	Statut du périphérique : au-dessus de la température de fonctionnement, au-dessus ou en dessous de la température de fonctionnement, en dessous de la température de fonctionnement, adresse IP supprimée, perte du réseau, nouvelle adresse IP, échec de stockage, système prêt, dans les limites de la plage de température de fonctionnement Stockage edge : enregistrement en cours, interruption du stockage E/S : déclenchement manuel, entrée virtuelle Abonnement MQTT Programmés et récurrents : événement programmé Vidéo : dégradation moyenne du débit binaire, flux de données vidéo en direct et sabotage
Déclenchement d'actions en cas d'événement	Rondes de contrôle Téléchargement d'images ou clips vidéo : FTP, HTTP, HTTPS, SFTP, e-mail et partage réseau Notification : HTTP, HTTPS, TCP et e-mail Incrustation de texte Positions prédéfinies Enregistrement vidéo : carte SD et partage réseau Messages trap SNMP Mode WDR Publication MQTT
Aides à l'installation intégrées	Compteur de pixels
Fonctions d'analyse	
Applications	Inclus AXIS Video Motion Detection, alarme anti-sabotage active ^b Compatible AXIS Fence Guard, AXIS Loitering Guard, AXIS Motion Guard Prise en charge d'AXIS Camera Application Platform permettant l'installation d'applications tierces, voir axis.com/acap
Agréments	
Marquages de produit	CE, ECE, KC, RCM, UL/cUL, UKCA, VCCI, WEEE
Chaîne d'approvisionnement	Conforme aux exigences de la TAA Conforme aux exigences de la NDAA
CEM	EN 55032 Classe A, EN 55035, EN 61000-6-1, EN 61000-6-2, ECE R10 rev.06 (approbation E), EN 50498, Australie/Nouvelle-Zélande : RCM AS/NZS CISPR 32 Classe A Canada : ICES-3(A)/NMB-3(A) Japon : VCCI Classe A, Corée : KS C 9835, KS C 9832 Classe A, États-Unis : FCC partie 15 - sous-partie B, Classe A Matériel roulant : EN 50121-3-2, EN 50121-4, IEC 62236-4
Protection	IEC/EN/UL 62368-1, CAN/CSA C22.2 N° 62368-1, UN ECE R118 EN 4545-2, NFPA 130 ^c
Environnement	IEC/EN 60529 IP66, IEC/EN 60529 IP67, IEC/EN 62262 IK10, IEC 60721-3-5 Classe 5M3 (vibrations et chocs), IEC 60068-2-1, IEC 60068-2-2, IEC 60068-2-27, IEC 60068-2-64, IEC 60068-2-78, IEC 60068-2-14 IEC/EN 61373 Catégorie 1 Classe B, EN 50155:2021 OT1/ST2
Réseau	NIST SP500-267

Cybersécurité	ETSI EN 303 645	Contenu de la boîte	Caméra, Guide d'installation, licence 1 utilisateur du décodeur Windows®, outil de l'objectif
Cybersécurité			
Sécurité locale	Logiciel : SE signé, protection contre les attaques par force brute, authentification Digest et flux de code d'autorisation OAuth 2.0 RFC6749 OpenID pour la gestion centralisée des comptes ADFS, protection par mot de passe, cryptage de la carte SD AES-XTS-Plain64 256 bits Matériel : Plateforme de cybersécurité Axis Edge Vault Élément sécurisé (CC EAL 6+), sécurité intégrée sur processeur (TEE), identifiant de périphérique Axis, keystore sécurisé, vidéo signée, démarrage sécurisé, système de fichiers crypté (AES-XTS-Plain64 256 bits)	Accessoires en option	Objectifs Objectif M12 2,1 mm, F2.2 : champ de vision horizontal 145° Objectif M12 2,8 mm, F1.2 : champ de vision horizontal 107° Objectif M12 3,6 mm, F2.0 : champ de vision horizontal 88° Objectif M12 6 mm, F1.6 : champ de vision horizontal 51° Objectif M12 8 mm, F1.6 : champ de vision horizontal 39° Autres AXIS T94D01S Mount Bracket, AXIS T94D02S Curved Mount Bracket, Network coupler IP66, Network cable coupler indoor, TM3101 Pendant Wall Mount, AXIS TP3826-E housing, TP3827 Clear Dome Cover, TP3830 Top Black Cover Pour en savoir plus sur les accessoires, rendez-vous sur axis.com/products/axis-p3905-r-mk-iii#accessories
Sécurité réseau	IEEE 802.1x (EAP-TLS, PEAP-MSCHAPv2), IEEE 802.1AE (MACsec PSK/EAP-TLS), IEEE 802.1AR, HTTPS/HSTS, TLS v1.2/v1.3, sécurité de l'heure réseau (NTS), IGC de certification X.509, pare-feu basé sur l'hôte	Outils système	AXIS Site Designer, AXIS Device Manager, sélecteur de produits, sélecteur d'accessoires, calculateur d'objectif Disponible sur axis.com
Documentation	AXIS Hardening Guide Politique de gestion des vulnérabilités d'AXIS Modèle de développement de sécurité AXIS Nomenclature logicielle d'AXIS OS Pour télécharger des documents, rendez-vous sur axis.com/support/cybersecurity/resources Pour en savoir plus sur la prise en charge de la cybersécurité Axis, rendez-vous sur axis.com/cybersecurity	Langues	Anglais, Allemand, Français, Espagnol, Italien, Russe, Chinois simplifié, Japonais, Coréen, Portugais, Polonais, Chinois traditionnel, Néerlandais, Tchèque, Suédois, Finnois, Turc, Thaï, Vietnamien
Général			
Boîtier	Boîtier en aluminium et en polycarbonate conforme aux normes IP66/67 et IK10	Garantie	Garantie de 5 ans, voir axis.com/warranty
Fixation	Dans les véhicules et le matériel roulant	Références	Disponible sur axis.com/products/axis-p3905-r-mk-iii#part-numbers
Alimentation	Power over Ethernet (PoE) IEEE 802.3af/802.3at Type 1 Classe 1 2,2 W en standard, 3,8 W max.	Écoresponsabilité	
Connecteurs	RJ45 : mâle, 10BASE-T/100BASE-TX M12 : femelle, robuste, codé D avec écrou d'accouplement rotatif Tous les connecteurs prennent en charge PoE	Contrôle des substances	sans PVC, sans BFR/CFR RoHS conformément à la directive de l'UE RoHS 2011/65/EU et EN 63000:2018 REACH conformément à la directive (CE) n° 1907/2006. Pour l'UUID SCIP, voir axis.com/partner .
Stockage	Compatible avec les cartes microSD/microSDHC/microSDXC avec classe de vitesse UHS U1 Prise en charge de l'enregistrement sur une unité de stockage en réseau (NAS) Pour des recommandations sur les cartes SD et le stockage NAS, voir axis.com	Matériaux	Aluminium recyclé : 95 % Vérification conformément aux lignes directrices de l'OCDE concernant le devoir de diligence pour les chaînes d'approvisionnement en minerais provenant de zones de conflit Pour en savoir plus sur le développement durable chez Axis, rendez-vous sur axis.com/about-axis/sustainability
Conditions de fonctionnement	-30 °C à 55 °C (-22 °F à 131 °F) Maximum (intermittent) : 70 °C (158 °F) Humidité : humidité relative de 10 à 100 % (avec condensation)	Responsabilité environnementale	axis.com/environmental-responsibility Axis Communications est signataire du Pacte mondial des Nations unies ; pour en savoir plus, accédez à unglobalcompact.org
Conditions de stockage	-40 °C à 65 °C (-40 °F à 149 °F)	<p>a. Nous recommandons 3 flux vidéo uniques au maximum par caméra ou canal, pour optimiser l'expérience utilisateur et la consommation de bande passante réseau et d'espace de stockage. Un flux vidéo unique peut être diffusé à de nombreux clients vidéo sur le réseau via avec la méthode de transport multicast ou unicast via une fonction de réutilisation de flux intégrée.</p> <p>b. Pour la détection des tentatives de sabotage dans les scènes statiques et non encombrées.</p> <p>c. ASTM E162 et les parties non ardentes de ASTM E662</p>	
Dimensions	Hauteur: 50 mm (1,97 po), ø 110 mm (4,33 po)		
Poids	241 g (0,53 lb)		

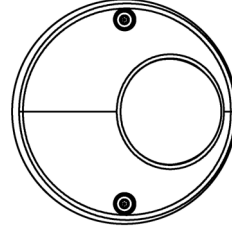
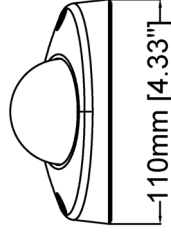
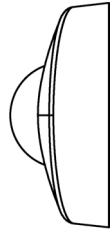
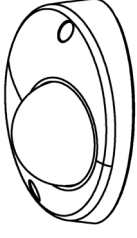
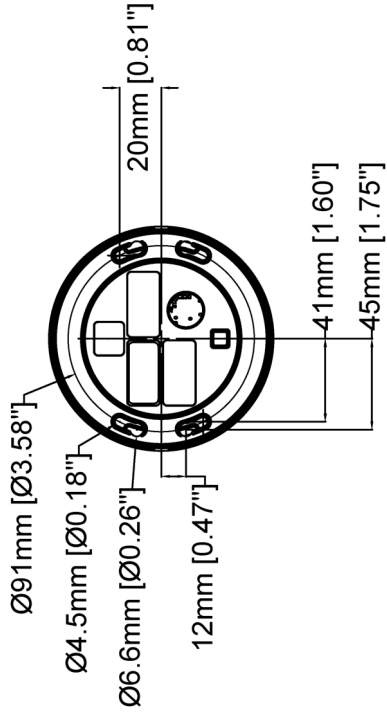
Détecter, Observer, Reconnaître, Identifier (DORI)

Objectif 3,6 mm	Définition DORI	Distance
Détection	25 px/m (8 px/pied)	50,6 m (166 pi)
Observer	63 px/m (19 px/pi)	20,1 m (65,9 pi)
Reconnaître	125 px/m (38 px/pied)	10.1 m (33.1 pi)
Identification	250 px/m (76 px/pied)	5.1 m (16.7 pi)

Objectif 2,8 mm	Définition DORI	Distance
Détection	25 px/m (8 px/pied)	21,1 m (69,2 pi)
Observer	63 px/m (19 px/pi)	7,4 m (24,3 pi)
Reconnaître	125 px/m (38 px/pied)	4.2 m (13.8 pi)
Identification	250 px/m (76 px/pied)	2,1 m (6,9 pi)

Axis calcule les valeurs DORI en utilisant des densités de pixels pour différents cas d'utilisation, comme recommandé par la norme EN-62676-4. Les calculs utilisent le centre de l'image comme point de référence et prennent en compte la distorsion de l'objectif. La possibilité de reconnaître ou d'identifier une personne ou un objet dépend de facteurs

tels que le mouvement d'un objet, la compression vidéo, les conditions d'éclairage et la mise au point de la caméra. Utilisez des marges lors de la planification. La densité de pixels varie selon l'image et les valeurs calculées peuvent différer des distances dans le monde réel.

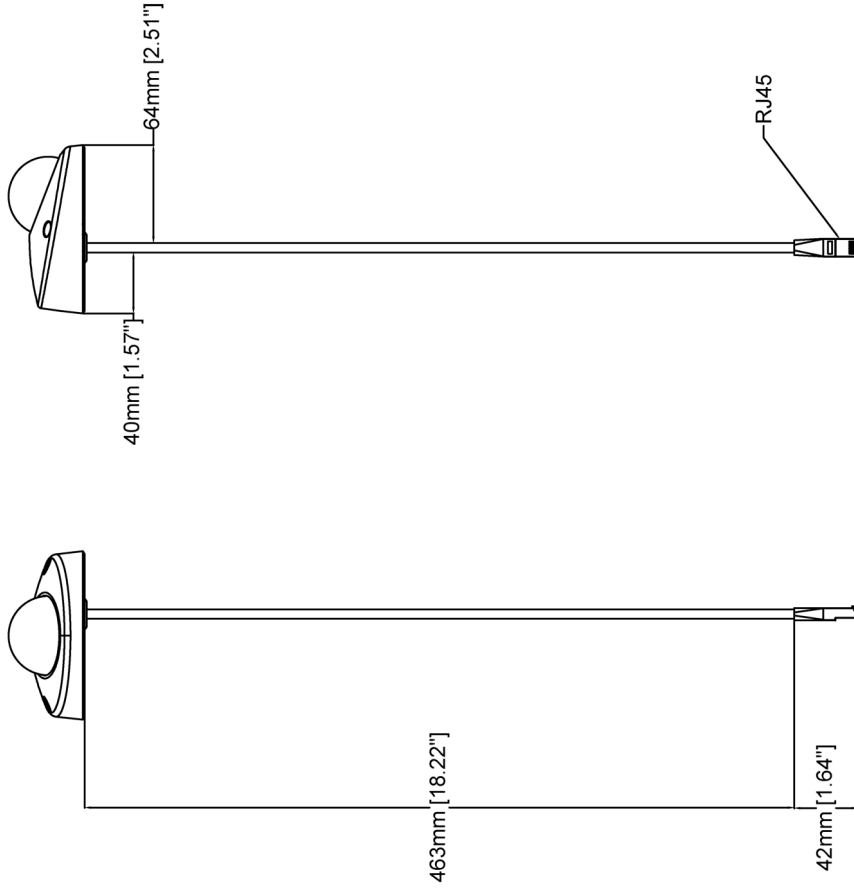


AXIS P3905-R Mk III Dome Camera

www.axis.com

Revision	v.01	Revision date	2022-12-14
Paper size	A4	Release date	2022-12-14
Created by	MS	Scale	1:3

© 2022 Axis Communications

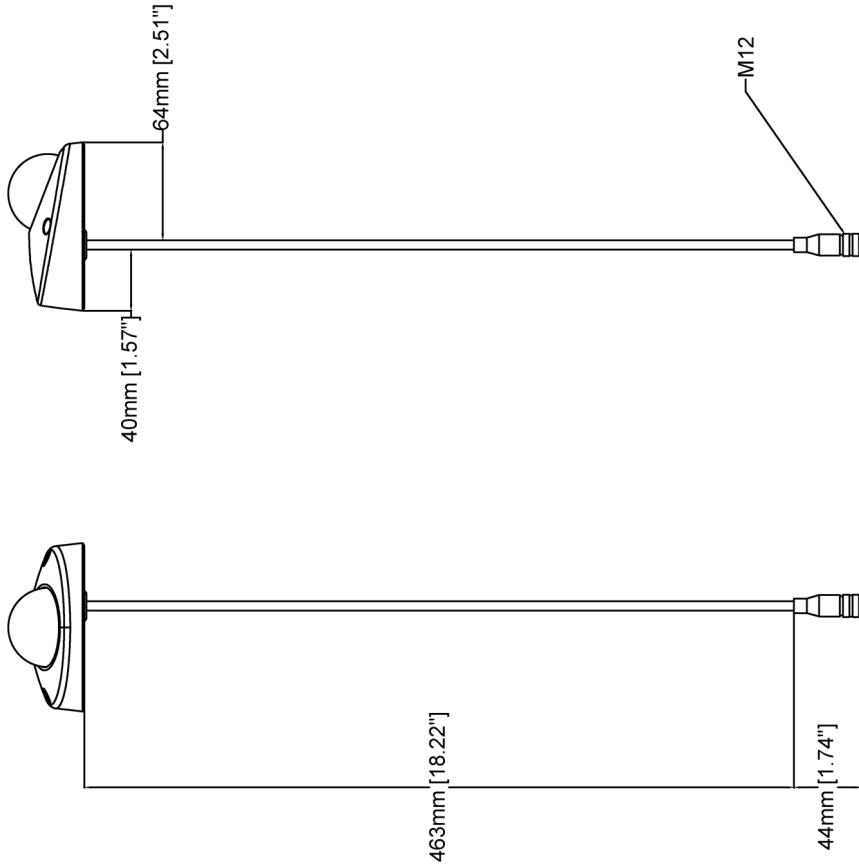


AXIS P3905-R Mk III Dome Camera

Revision	v.01	Revision date	2022-12-14
Paper size	A4	Release date	2022-12-14
Created by	MS	Scale	1:4

© 2022 Axis Communications

www.axis.com



www.axis.com

AXIS P3905-R Mk III Dome Camera

Revision	v.01	Revision date	2022-12-14
Paper size	A4	Release date	2022-12-14
Created by	MS	Scale	1:4

© 2022 Axis Communications

Fonctionnalités en surbrillance

Axis Edge Vault

Axis Edge Vault est la plate-forme de cybersécurité matérielle qui protège les périphériques Axis. Elle constitue la base sur qui reposent toutes les opérations sécurisées et offre des fonctions qui protègent l'identité de l'appareil, préservent son intégrité et protègent les informations sensibles contre tout accès non autorisé. Par exemple, le **démarrage sécurisé** garantit qu'un appareil ne peut démarrer qu'avec un **SE signé**, ce qui empêche toute manipulation physique de la chaîne d'approvisionnement. Avec le système d'exploitation signé, le périphérique est aussi capable de valider un nouveau logiciel de dispositif avant d'accepter son installation. Et le **keystore sécurisé** est un élément clé de la protection des informations cryptographiques utilisées dans le cadre des communications sécurisées (IEEE 802.1X, HTTPS, identifiant de périphérique Axis, clés de contrôle d'accès, etc.) contre toute extraction malveillante en cas de faille. Le keystore sécurisé et des connexions sécurisées sont mis en œuvre via un module de calcul cryptographique basé sur du matériel certifié FIPS 140 et conforme aux critères courants.

En outre, la vidéo signée garantit que les preuves vidéo peuvent être vérifiées comme non falsifiées. Chaque caméra utilise sa clé de signature vidéo unique, stockée en toute sécurité dans le keystore sécurisé, pour ajouter une signature dans le flux de données vidéo permettant de remonter la vidéo à la caméra Axis d'où elle provient.

Pour en savoir plus sur Axis Edge Vault, rendez-vous sur axis.com/solutions/edge-vault.

Zipstream

La technologie Axis Zipstream préserve tous les éléments d'information importants du flux vidéo tout en réduisant

les besoins en bande passante et en stockage de 50 % en moyenne. Zipstream comprend également trois algorithmes intelligents, qui garantissent que les informations légales pertinentes sont identifiées, enregistrées et envoyées en haute résolution et à fréquence d'image maximale.

Forensic WDR

Les caméras Axis dotées de la technologie de plage dynamique étendue (WDR) font la différence entre voir clairement des détails médico-légaux importants et ne voir qu'un flou dans des conditions de lumière difficiles. La différence entre les points les plus sombres et les points les plus lumineux risque de générer des problèmes d'utilisation et de clarté de l'image. Forensic WDR réduit efficacement le bruit et les artefacts visibles pour produire un flux vidéo ajusté de manière à faciliter au maximum les investigations post-incident.

Lightfinder

La technologie Axis Lightfinder offre une vidéo couleur haute résolution avec un flou de mouvement minimal, même dans des conditions de quasi-obscurité. Grâce à la suppression des bruits, Axis Lightfinder rend les zones sombres d'une scène visibles et capture les détails en très faible luminosité. En fait, les caméras dotées de la fonction Lightfinder perçoivent mieux les couleurs que l'œil humain lorsque la luminosité est faible. Dans les environnements où la caméra est utilisée à des fins de surveillance, la couleur s'avère parfois le facteur critique pour identifier une personne, un objet ou un véhicule.

Pour en savoir plus, voir axis.com/glossary