

## AXIS Q8752-E Mk II Bispectral PTZ Camera

### Détection thermique et identification visuelle

Cette caméra bispectrale offre une détection thermique et une vérification visuelle fiables. Elle se caractérise par une fonction panoramique à 360° pour le repositionnement rapide et le suivi fluide et continu des objets. La stabilisation d'image électronique (EIS) sur les deux canaux garantit une vidéo fluide. De plus, Lightfinder 2.0 et Forensic WDR procurent des couleurs authentiques et des détails précis dans des conditions proches de l'obscurité ou des conditions d'éclairage difficiles. Bâtie sur une plate-forme d'analyse puissante, elle permet d'ajouter facilement des analyses Axis et tierces. Il est possible de connecter cette caméra avec un câblage en fibre optique pour surmonter les limitations de distance et de bande passante.

- > **Caméra thermique et visuelle en un dispositif**
- > **Panoramique infini 360°**
- > **Double stabilisation d'image électronique**
- > **Cybersécurité intégrée**
- > **Palettes thermiques**



# AXIS Q8752-E Mk II Bispectral PTZ Camera

## Variantes

AXIS Q8752-E Mk II 35 mm 8,3 ips  
AXIS Q8752-E Mk II 35 mm 30 ips  
AXIS Q8752-E Mk II Zoom 8,3 ips  
AXIS Q8752-E Mk II Zoom 30 ips

## Caméra

### Capteur d'image

Visuel : CMOS 1/2,8" à balayage progressif  
Thermique : Microbolomètre non refroidi 640 x 480 pixels, taille des pixels 17 µm. Gamme spectrale : 8–14 µm

### Objectif

Visuel : Vari focal, 4,3–137,6 mm, F1.4–4.0  
Champ de vision horizontal : 58,5°–2,4°  
Champ de vision vertical : 35°–1,3°  
Mise au point automatique, iris automatique  
Thermique :  
35 mm :  
athermalisé 35 mm, F1.2  
Distance proche de mise au point : 31 m (102 pi)  
Champ de vision horizontal : 17°  
Champ de vision vertical : 12,8°  
Zoom :  
athermalisé 35 – 105 mm, F1.6  
Distance proche de mise au point : 22 – 195 m (72 – 640 pi)  
Distance de mise au point manuelle proche : 7 m (23 pi)  
Champ de vision horizontal : 18°–6°  
Champ de vision vertical : 13,5°–4,5°

### Jour et nuit

Visuel : Masque IR automatique

### Éclairage minimum

Visuel :  
Couleur : 0,06 lux à 50 IRE, F1.4  
N/B : 0,01 lux à 50 IRE, F1.4

### Sensibilité

Thermique : NETD < 50 mK

### Vitesse d'obturation

Visuel : 1/66500 s à 2 s

### Panoramique, Inclinaison et Zoom (PTZ)

Panoramique : 360° infini, 0,05°–120°/s  
Inclinaison : -90° à +45°, 0,05°–65°/s  
Mouvements sans secousse à basse vitesse : ±0,01°/s (à 0,05°/s)  
Précision prédéfinie : 0.05°  
256 positions pré réglées, tour de garde, file d'attente de contrôle, fenêtre de mise au point, indicateurs de direction à l'écran, commande dégivrage<sup>1</sup>, équilibrage de charge dynamique<sup>2</sup>  
Visuel : zoom optique 32x, zoom numérique 12x, zoom total 384x, rappel mise au point  
Thermique :  
Zoom : zoom thermique 3x et zoom numérique 4x, zoom total 12x  
35 mm : focale fixe, pas de zoom numérique

## Système sur puce

### Modèle

ARTPEC-7

### Flash

RAM de 2 Go, mémoire flash de 512 Mo

### Capacités de calcul

Processeur de deep learning (DLPU)

## Vidéo

### Compression vidéo

Profil de base, principal et avancé H.264 (MPEG-4 Partie 10/AVC)  
Profil principal H.265 (MPEG-H Partie 2/HEVC)  
Motion JPEG

### Résolution

Visuel : 1920 x 1080 HDTV 1080p à 320 x 180  
Thermique : Le capteur est de 640x480. L'image peut être proportionnée jusqu'à 800x600 (SVGA)

### Fréquence d'image

Visuel : Jusqu'à 50/60 ips (50/60 Hz) en HDTV 1080p  
Thermique : Jusqu'à 8,3 ips ou 30 ips selon le modèle

1. Chauffages internes pour éliminer le givre, activés par API HTTP (VAPIX).

2. Les moteurs de panoramique et d'inclinaison compensent activement les variations de charge induites par des forces extérieures telles que des vents forts, ce qui permet de minimiser la consommation d'énergie par vent faible.

## Flux vidéo

Plusieurs flux, configurables individuellement en H.264, H.265 et Motion JPEG  
Axis Zipstream technology en H.264 et H.265  
Fréquence d'images et bande passante contrôlables  
H.264/H.265 VBR/ABR/MBR  
Mode faible latence

## Plage dynamique étendue (WDR)

Forensic WDR : jusqu'à 120 dB en fonction de l'emplacement

## Paramètres d'image

**Visuel** : Saturation, contraste, luminosité, netteté, balance des blancs, seuil jour/nuit, courbe des gammas, contrôle d'exposition, zones d'exposition, désembuage, compression, incrustation dynamique de texte et d'images, 32 masques de confidentialité polygonaux individuels, stabilisation d'image électronique  
**Thermique** : Compression, luminosité, netteté, contraste, contraste local, contrôle d'exposition, zones d'exposition, incrustation de texte et d'image, stabilisation d'image électronique

## Audio

### Diffusion audio

unidirectionnel (simplex, half-duplex)

### Entrée audio

Entrée microphone externe ou entrée de ligne

### Encodage audio

24 bits LPCM, AAC-LC 8/16/32/48 kHz, G.711 PCM 8 kHz, G.726 ADPCM 8 kHz, Opus 8/16/48 kHz  
Débit binaire configurable

## Réseau

### Protocoles réseau

IPv4, IPv6 USGv6, ICMPv4/ICMPv6, HTTP, HTTPS<sup>3</sup>, HTTP/2, TLS, QoS Layer 3 DiffServ, FTP, SFTP, CIFS/SMB, SMTP, mDNS (Bonjour), UPnP®, SNMP v1/v2c/v3 (MIB-II), DNS/DNSv6, DDNS, NTP, NTS, RTSP, RTP, SRTP/RTSPS, TCP, UDP, IGMPv1/v2/v3, RTCP, ICMP, DHCPv4/v6, ARP, SSH, LLDP, CDP, MQTT v3.1.1, Syslog sécurisé (RFC 3164/5424, UDP/TCP/TLS), Adresse lien-local (sans configuration)

## Intégration système

### Application Programming Interface (interface de programmation d'applications)

API ouverte pour l'intégration de logiciels, avec VAPIX® et plate-forme d'applications (ACAP) pour caméras AXIS ; caractéristiques disponibles sur [axis.com/developer-community](https://axis.com/developer-community).  
Connexion au cloud en un clic  
Profil G ONVIF®, Profil M ONVIF®, Profil S ONVIF® et Profil T ONVIF®, caractéristiques disponibles sur [onvif.org](https://onvif.org)

### Systèmes de gestion vidéo

Compatible avec AXIS Camera Station Edge, AXIS Camera Station Pro, AXIS Camera Station 5 et les logiciels de gestion vidéo des partenaires Axis disponibles sur [axis.com/vms](https://axis.com/vms).

### Commandes à l'écran

Stabilisation d'image  
Changement de mode jour/nuit  
Indicateur de diffusion vidéo  
Éclairage IR  
Masques de confidentialité  
Clip multimédia  
Zone de rappel de mise au point  
Essuyage temporisé  
Essuie-glace  
Régulateur de chaleur

### Edge-to-Edge

Appairage de microphone  
Appairage du haut-parleur

3. Ce produit comprend des logiciels développés par le projet OpenSSL pour une utilisation dans la boîte à outils OpenSSL ([openssl.org](https://openssl.org)), ainsi qu'un logiciel de cryptographie développé par Eric Young ([ey@cryptsoft.com](mailto:ey@cryptsoft.com)).

## Conditions de l'événement

### Application

Statut du périphérique : au-dessus/en dessous/dans les limites de la plage de température de fonctionnement, adresse IP bloquée/supprimée, flux de données vidéo en direct actif, perte du réseau, nouvelle adresse IP, panne de courant PTZ, protection contre les surintensités de l'alimentation en boucle, système prêt

Audio numérique : signal numérique contenant des métadonnées Axis, signal numérique comme taux d'échantillonnage non valide, signal numérique manquant, signal numérique OK

Stockage edge : enregistrement en cours, interruption du stockage, problèmes d'état du stockage détectés

E/S : entrée numérique active, déclenchement manuel, entrée virtuelle active

MQTT : client MQTT connecté

PTZ : file d'attente de contrôle PTZ, dysfonctionnement PTZ, mouvement PTZ, position pré-réglée PTZ atteinte, PTZ prêt

Programmés et récurrents : programme

Vidéo : dégradation du débit binaire moyen, mode jour-nuit

---

## Déclenchement d'actions en cas d'événement

Mode jour-nuit

Ronde de contrôle

E/S : activer/désactiver l'E/S une fois, activer/désactiver l'E/S tant que la règle est active

Éclairage : utiliser les projecteurs, utiliser les projecteurs tant que la règle est active

MQTT : send MQTT publish message (Envoyer le message de publication MQTT) :

Notification : HTTP, HTTPS, TCP et e-mail

Incrustation de texte

PTZ : Pré-réglage du PTZ, démarrage/arrêt de la ronde de contrôle

Enregistrements : enregistrer l'audio, enregistrer l'audio tant que la règle est active

Sécurité : effacer la configuration

Messages piège SNNP : envoyer, envoyer tant que la règle est active

Images ou clips vidéo : FTP, SFTP, HTTP, HTTPS, partage de réseau et e-mail

Mode WDR

Essuie-glace : utilisez l'essuie-glace

---

## Aides à l'installation intégrées

Compteur de pixels, grille de niveau

## Fonctions d'analyse

### Applications

#### Inclus

AXIS Motion Guard, AXIS Fence Guard, AXIS Loitering Guard

AXIS Video Motion Detection, PTZ avec aide à l'orientation, détection audio, fonction garde barrière

Prise en charge d'AXIS Camera Application Platform permettant l'installation d'applications tierces, voir [axis.com/acap](http://axis.com/acap)

### Agréments

#### Marquages de produit

UL/cUL, CE, KC, VCCI, RCM

---

#### Chaîne d'approvisionnement

Conforme aux exigences de la TAA

---

#### CEM

CISPR 35, CISPR 32 Classe A, EN 55035, EN 55032 Classe A, EN 50121-4, EN 61000-6-1, EN 61000-6-2

**Australie/Nouvelle-Zélande :**

RCM AS/NZS CISPR 32 Classe A

**Canada :** ICES(A)/NMB(A)

**Japon :** VCCI Classe A

**Corée :** KS C 9835, KS C 9832 Classe A

**États-Unis :** FCC partie 15 - sous-partie B, Classe A

**Transport ferroviaire :** IEC 62236-4

---

#### Protection

CAN/CSA C22.2 No. 62368-1 ed. 3,

IEC/EN/UL 62368-1 ed. 3

---

#### Environnement

IEC 60068-2-1, IEC 60068-2-2, IEC 60068-2-6,

IEC 60068-2-14, IEC 60068-2-27, IEC 60068-2-78,

IEC/EN 60529 IP66, IEC/EN 62262 IK10, NEMA 250

Type 4X, NEMA TS 2 (2.2.7-2.2.9),

ISO 21207 (Method B), MIL-STD-810 H

(Method 501.7, 502.7, 505.7 506.6, 507.6, 509.7, 521.4)

---

#### Réseau

NIST SP500-267, IPv6 USGv6

---

#### Cybersécurité

ETSI EN 303 645, label de sécurité informatique BSI, FIPS 140

## Cybersécurité

### Sécurité locale

Logiciel : SE signé, protection contre les attaques par force brute, authentification Digest et flux de code d'autorisation OAuth 2.0 RFC6749 OpenID pour la gestion centralisée des comptes ADFS, protection par mot de passe  
Porte-clés sécurisé : TPM 2.0 (CC EAL4+, FIPS 140-2 de niveau 2)  
Démarrage sécurisé, système de fichiers crypté (AES-XTS-Plain64 256 octets)

### Sécurité réseau

IEEE 802.1X (EAP-TLS, PEAP-MSCHAPv2)<sup>4</sup>, IEEE 802.1AE (MACsec PSK/EAP-TLS), IEEE 802.1AR, HTTPS/HSTS, TLS v1.2/v1.3<sup>4</sup>, sécurité de l'heure réseau (NTS), IGC de certification X.509, pare-feu basé sur l'hôte

### Documentation

*Guide de protection d'AXIS OS*  
*Politique de gestion des vulnérabilités d'Axis*  
*Modèle de développement de sécurité Axis*  
Nomenclature logicielle d'AXIS OS  
Pour télécharger des documents, rendez-vous sur [axis.com/support/cybersecurity/resources](http://axis.com/support/cybersecurity/resources)  
Pour en savoir plus sur la prise en charge de la cybersécurité Axis, rendez-vous sur [axis.com/cybersecurity](http://axis.com/cybersecurity)

## Général

### Boîtier

Aluminium thermolaqué certifié IP66, NEMA 4X et IK10<sup>5</sup>  
Couleur : blanc NCS S 1002-B  
Hublot : visuel : verre, thermique : germanium  
Essuie-glace en silicone longue durée de vie  
Protection étanche : thermoplastique antichoc stabilisé aux UV  
Ce produit peut être repeint.  
Pour des instructions concernant la peinture, accédez à la page d'assistance du produit. Pour plus d'informations sur l'impact sur la garantie, accédez à [axis.com/warranty-implication-when-repainting](http://axis.com/warranty-implication-when-repainting).

### Alimentation

52–58 V CC, type 25 W, maxi. 185 W  
Récupération de la perte de puissance<sup>6</sup>  
Protection contre les surtensions 2kV, conformément à la norme EN 61000-4-5

### Connecteurs

Audio : Entrée micro ou ligne 3,5 mm  
E/S : bloc terminal à 6 broches de 2,5 mm pour 4 entrées/sorties configurables  
Réseau : RJ45 blindé 10BASE-T/100BASE-TX/1000BASE-T, emplacement SFP (module SFP non inclus)  
Alimentation : Entrée CC, bloc terminal  
Éclairage (dans la partie supérieure de l'unité de positionnement)

### Stockage

Compatible avec les cartes microSD/microSDHC/microSDXC  
Prise en charge du cryptage des cartes SD (AES-XTS-Plain64 256 bits)  
Enregistrement dans un espace de stockage réseau (NAS)  
Pour des recommandations sur les cartes SD et le stockage NAS, voir [axis.com](http://axis.com)

### Conditions de fonctionnement

-40 °C à 60 °C (-40 °F à 140 °F)  
Température maximale conformément à la norme NEMA TS 2 (2.2.7) : 74 °C (165 °F)  
Température de démarrage : -40 °C (-40 °F)  
Humidité relative de 10 à 100 % (avec condensation)  
Charge de vent lorsque le PTZ est opérationnel  
37 m/s (83 mph)<sup>8</sup>, 45 m/s (100 mph) sans protection étanche  
Avec AXIS PT IR Illuminator Kit C : 40 m/s (90 mph), 52 m/s (116 mph) sans protection étanche  
Surface projetée réelle (EPA) maximale : 0,121 m<sup>2</sup>

### Conditions de stockage

Température : -40 °C à 65 °C (-40 °F à 149 °F)  
Humidité : Humidité relative de 5 à 95 % (sans condensation)

### Dimensions

244 x 360 x 582 mm (9,5 x 14 x 23 po)  
Pour obtenir les dimensions du produit dans son ensemble, voir le plan coté dans cette fiche technique.  
Surface projetée réelle (EPA) : 0,121 m<sup>2</sup> (0,39 pi<sup>2</sup>)

4. Ce produit comprend des logiciels développés par le projet OpenSSL pour une utilisation dans la boîte à outils OpenSSL ([openssl.org](http://openssl.org)), ainsi qu'un logiciel de cryptographie développé par Eric Young ([ey@cryptsoft.com](mailto:ey@cryptsoft.com)).
5. À l'exclusion de la vitre avant.
6. Conservation des données IP et de la position initiale, reprise de la ronde de contrôle et des autres événements.
7. Si une liaison réseau est établie à la fois via le connecteur SFP et le connecteur RJ45, le premier joue le rôle de liaison principale et le second de liaison de basculement.
8. Les valeurs indiquées sont basées sur les résultats d'essais réels en soufflerie. Pour le calcul de la force de traînée, utilisez la surface projetée équivalente (SPE) maximale.

## Poids

35 mm : 14,9 kg (32,8 li)

Zoom : 15,3 kg (33,7 li)

---

## Contenu de la boîte

Caméra, guide d'installation, kit de connexion

---

## Accessoires en option

AXIS Surveillance Cards, AXIS T94J01A Wall Mount, AXIS T94N01G Pole Mount, AXIS T95A64 Corner Bracket, AXIS Washer Kit B, AXIS Cable 24 V DC/24–240 V AC 22 mh, AXIS T8611 SFP Module LC.LX, AXIS T8612 SFP Module LC.SX, AXIS PT IR Illuminator Kit C, AXIS T99 Illuminator Bracket Kit A, alimentation électrique DIN PS56 480 W, AXIS T61 Audio and I/O Interface Series

Pour plus d'accessoires, voir [axis.com/products/axis-q8752-e-mk-ii#compatible-products](https://axis.com/products/axis-q8752-e-mk-ii#compatible-products)

---

## Outils système

AXIS Site Designer, AXIS Device Manager, sélecteur de produits, sélecteur d'accessoires, calculateur d'objectif  
Disponible sur [axis.com](https://axis.com)

---

## Langues

Anglais, Allemand, Français, Espagnol, Italien, Russe, Chinois simplifié, Japonais, Coréen, Portugais, Polonais, Chinois traditionnel, Néerlandais, Tchèque, Suédois, Finnois, Turc, Thaï, Vietnamien

---

## Garantie

Garantie de 5 ans, voir [axis.com/warranty](https://axis.com/warranty)

---

## Contrôle d'exportation

Ce produit est soumis au contrôle des exportations et vous devez toujours vous conformer à toutes les réglementations nationales et internationales applicables en matière d'exportation ou de ré-exportation.

---

## Références

Disponible sur [axis.com/products/axis-q8752-e-mk-ii#part-numbers](https://axis.com/products/axis-q8752-e-mk-ii#part-numbers)

---

## Écoresponsabilité

### Contrôle des substances

Sans PVC

RoHS conformément à la directive de l'UE RoHS 2011/65/EU et 2015/863 et EN IEC 63000:2018 standard REACH conformément à la directive (CE) n° 1907/2006. Pour l'UUID SCIP, voir [echa.europa.eu](https://echa.europa.eu).

---

## Matériaux

Vérification conformément aux lignes directrices de l'OCDE concernant le devoir de diligence pour les chaînes d'approvisionnement en minerais provenant de zones de conflit

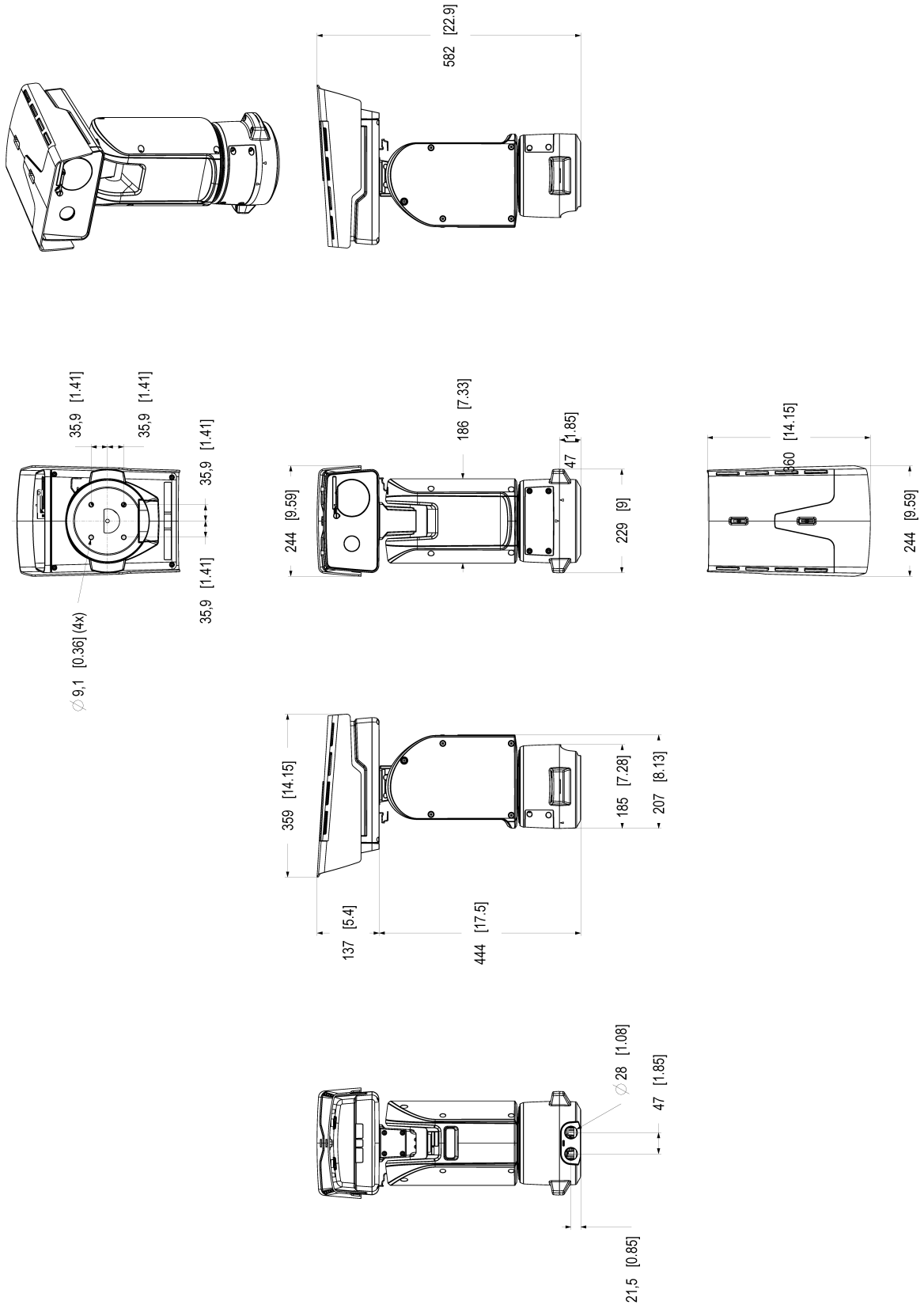
Pour en savoir plus sur le développement durable chez Axis, rendez-vous sur [axis.com/about-axis/sustainability](https://axis.com/about-axis/sustainability)

---

## Responsabilité environnementale

[axis.com/environmental-responsibility](https://axis.com/environmental-responsibility)

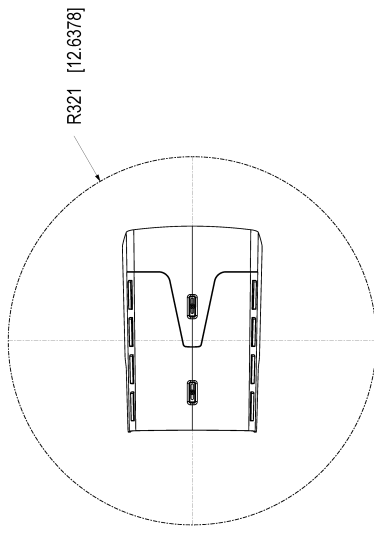
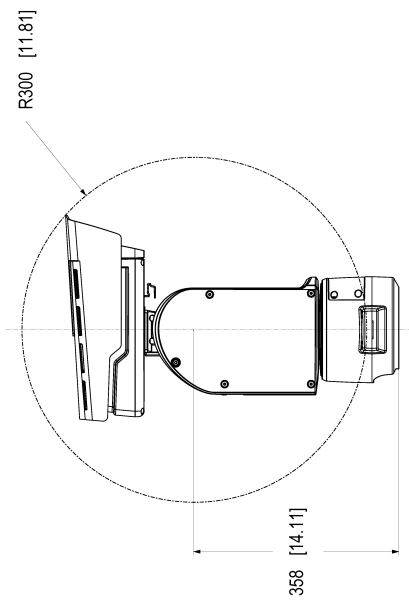
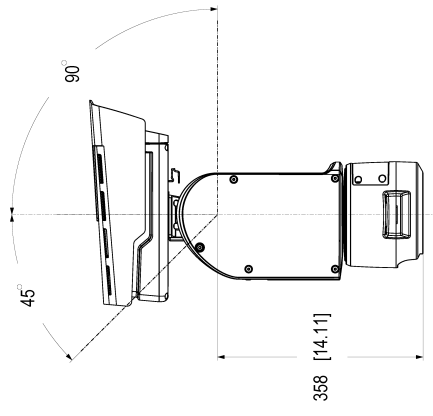
Axis Communications est signataire du Pacte mondial des Nations unies ; pour en savoir plus, accédez à [unglobalcompact.org](https://unglobalcompact.org)



Dimensions in mm (inch)  
 2005 Feb 14 MK II 1.4  
 3229416 A1 100

AXIS Q8752-E MkII Bispectral PTZ Camera

### Tilt





## Stabilisation électronique d'image

Le stabilisateur électronique d'image (EIS) permet une vidéo fluide dans des situations où une caméra est soumise à des vibrations. Des capteurs gyroscopiques intégrés détectent en permanence les mouvements et les vibrations de la caméra, et ils ajustent automatiquement l'image afin de capturer toujours les détails dont vous avez besoin. Le stabilisateur électronique d'image se base sur divers algorithmes de modélisation du mouvement de la caméra, utilisés pour corriger les images.

## Lightfinder

La technologie Axis Lightfinder offre une vidéo couleur haute résolution avec un flou de mouvement minimal, même dans des conditions de quasi-obscurité. Grâce à la suppression des bruits, Axis Lightfinder rend les zones sombres d'une scène visibles et capture les détails en très faible luminosité. En fait, les caméras dotées de la fonction Lightfinder perçoivent mieux les couleurs que l'œil humain lorsque la luminosité est faible. Dans les environnements où la caméra est utilisée à des fins de surveillance, la couleur s'avère parfois le facteur critique pour identifier une personne, un objet ou un véhicule.

## Forensic WDR

Les caméras Axis dotées de la technologie de plage dynamique étendue (WDR) font la différence entre voir clairement des détails médico-légaux importants et ne voir qu'un flou dans des conditions de lumière difficiles. La différence entre les points les plus sombres et les points les plus lumineux risque de générer des problèmes d'utilisation et de clarté de l'image. Forensic WDR réduit efficacement le bruit et les artefacts visibles pour produire un flux vidéo ajusté de manière à faciliter au maximum les investigations post-incident.

## Palettes thermiques

Mode qui permet à l'utilisateur de sélectionner une plage de couleurs pour illustrer les différences de température relatives dans une scène. L'utilisateur peut choisir entre des plages noir et blanc, des plages de couleurs ou un mélange des deux. La même entrée (rayonnement thermique mesuré) peut avoir pour résultat des apparences visuelles différentes selon la façon dont la valeur de chaque pixel est mappée dans une plage de couleurs.

## Zipstream

La technologie Axis Zipstream préserve tous les éléments criminalistiques importants du flux de données vidéo tout en réduisant les besoins en bande passante et en stockage de 50 % en moyenne. Zipstream comprend également trois algorithmes intelligents, qui garantissent que les informations légales pertinentes sont identifiées, enregistrées et envoyées en haute résolution et à fréquence d'image maximale.