

AXIS D2210-VE Radar

エリアと交通を24時間365日監視する60 GHzレーダー

このネットワークベースの装置は、高度なレーダー技術を使用して、さまざまな気象条件と光量条件で人と車両を正確に検知、分類、追跡します。道路監視プロファイルを有効にすると、最大200 km/hの速度を監視できます。さらに、内蔵の動的LEDストリップを使用して、抑止、警告、通知を行うことができます。また、より目立たない監視のためにオフにすることもできます。さらに、PoE出力により、ケーブルを追加することなく、他の装置に給電できます。たとえば、設置済みのカメラにAXIS D2210-VEを追加できます。また、ホーンスピーカーを接続することで、リモートから人に呼びかけたり、事前に録画したメッセージを流したりして、迷惑行為を抑止できます。

- > 95°の範囲をカバーして、物体を検知、分類、追跡
- > エリアおよび道路監視プロファイルが利用可能
- > 最大200キロ/時（125 mph）で移動する車両を監視可能
- > PoE出力とエッジツーエッジにより簡単に接続
- > LEDストリップ内蔵のコンパクトな設計



AXIS D2210-VE Radar

レーダー	
プロファイル	エリア監視 道路の監視
センサー	FMCW (周波数変調連続波)
物体のデータ	物体の種類 (クラス: 人、車両、不明)、範囲、方向、速度
周波数	チャンネル1: 61.00~61.25 GHz チャンネル2: 61.25~61.50 GHz
RF送信電力	<100 mW (EIRP) 無料ライセンス。無害な電波。
推奨取り付け高	3.5~12 m ^a
推奨取り付け角度	15° ^b
検知距離	エリア監視プロファイル: 5~60 m (人の検知時) ^c 5~90 m (車両の検知時) ^c 道路監視プロファイル: 最大150 m (車両の検知時) ^d
ラジアル速度	エリア監視プロファイル 最高時速55 km (34 mph) ロード監視プロファイル 最高時速200 km (125 mph)
検知フィールド	水平方向 : 95°
速度精度	+/- 2 km/h
距離精度	エリア監視プロファイル: 0.5 m 道路監視プロファイル: 0.8 m
角度精度	1°
空間的区別	3 m ^e
データリフレッシュレート	10 Hz
撮影範囲	エリア監視プロファイル: 2,700 m ² (人の検知時) 6,100 m ² (車両の検知時)
共存ゾーン	周波数バンド: 61 GHz 半径: 350 m 推奨レーダー数: 最大8台
レーダーコントロール	複数の検知ゾーン、クロスライン検知 (1本または2本のラインを使用)、除外ゾーン (一時的な物体、物体の速度、物体のタイプに対するフィルター、設定可能なトリガー継続時間を使用) レーダー送信のオン/オフ、グリッド不透明度、ゾーン不透明度、カラスキーム、軌跡の寿命、検知感度、揺らめいている物体フィルター、小物体フィルター、周期的チャンネル、基準マップキャリブレーション (マップのスケール、パン、ズームのオプション付き)
システムオンチップ (SoC)	
モデル	ARTPEC-8
メモリー	1048 MB RAM、8192 MBフラッシュ
コンピューティング機能	深層学習処理ユニット (DLPU)
ビデオ	
ビデオ圧縮	H.264 (MPEG-4 Part 10/AVC) Baseline、Main、High Profile H.265 (MPEG-H Part 2/HEVC) メインプロファイル Motion JPEG
解像度	1920x1080~640x360
フレーム数	すべての解像度で最大10フレーム/秒
ビデオストリーミング	最大20の固有に設定可能なビデオストリーム ^f フレームレートおよび帯域幅の制御 VBR/ABR/MBR H.264/H.265 ビデオストリーミングインジケータ、
画像設定	圧縮、回転: 0°、90°、180°、270°、ダイナミックオーバーレイ (テキスト/画像)
音声	
音声機能	スピーカーのペアリング

音声出力 スピーカーペアリング経由の出力

ネットワーク

ネットワークプロトコル
IPv4、IPv6 USGv6、ICMPv4/ICMPv6、HTTP、HTTPS、9、HTTP/2、TLS9、QoS Layer 3 DiffServ、FTP、SFTP、CIFS/SMB、SMTP、mDNS (Bonjour)、UPnP*、SNMP v1/v2c/v3 (MIB-II)、DNS/DNSv6、DDNS、NTP、NTS、RTSP、RTP、SRTP/RTSPS、TCP、UDP、IGMPv1/v2/v3、RTCP、ICMP、DHCPv4/v6、ARP、SSH、LLDP、CDP、MQTT v3.1.1、Secure syslog (RFC 3164/5424、UDP/TCP/TLS)、リンクローカルアドレス (設定不要)、IEEE 802.1X (EAP-TLS)、IEEE 802.1AR

システムインテグレーション

アプリケーションプログラミングインターフェース
VAPIX*、メタデータ、AXIS Camera Application Platform (ACAP) など、ソフトウェア統合のためのオープンAPI (仕様については axis.com/developer-community を参照) ACAP には、Native SDK と Computer Vision SDK が含まれています。ワンクリックによるクラウド接続
ONVIF* Profile G、ONVIF* Profile M、ONVIF* Profile S、ONVIF* Profile T (仕様については onvif.org を参照)

ビデオ管理システム
AXIS Camera Station、Axis のアプリケーション開発パートナーが提供するビデオ管理ソフトウェア (axis.com/vms で入手可能) に対応

画面上コントロール
メディアクリップの再生

エッジツーエッジ
スピーカーのペアリング
カメラのペアリング

イベント条件
アプリケーション層
装置状態: 動作温度範囲を上回ったとき/下回ったとき/範囲内、IPアドレスブロック、IPアドレス削除、ライブストリーム有効、ネットワーク接続断絶、新しいIPアドレス、システムの準備完了、レーダーデータ障害、干渉、データなし、いたずら
エッジストレージ: 録画中、ストレージの中断、ストレージの健全性に関する問題を検出
I/O: デジタル入力、デジタル出力、手動トリガー、仮想入力
MQTT: ステータス
レーダー動体検知
スケジュールおよび繰り返し: スケジュール

イベントアクション
I/O: I/O を一度切り替え、ルールがアクティブな間に I/O を切り替え
MQTT: パブリッシュ
通知: HTTP、HTTPS、TCP、電子メール
オーバーレイ (テキスト)
レーダー: 動的LEDストリップ、レーダーオートトラッキング、レーダー検知
録画: SDカード、ネットワーク共有
SNMPトラップ: 送信、ルールがアクティブな間に送信ステータスLED: 点滅、ルールがアクティブな間は点滅
画像またはビデオクリップのアップロード: FTP/SFTP/HTTP/HTTPS/ネットワーク共有/電子メール

データストリーミング
相対位置、GPS位置^h、速度、方向、物体タイプで構成されるレーダーのメタデータ

設置支援機能内蔵
参照マップのキャリブレーション、チルト角度のセンサー、GPS位置

分析機能

アプリケーション
同梱
AXIS Speed Monitor、AXIS Radar Integration for Microbus
AXIS Camera Application Platformⁱ に対応し、サードパーティ製アプリケーションをインストール可能 (axis.com/acap を参照)

対応ソフトウェア
AXIS Radar Autotracking for PTZ (Slew to Cue)
サポートされているカメラについては、axis.com/products/axis-radar-autotracking を参照してください。

認証

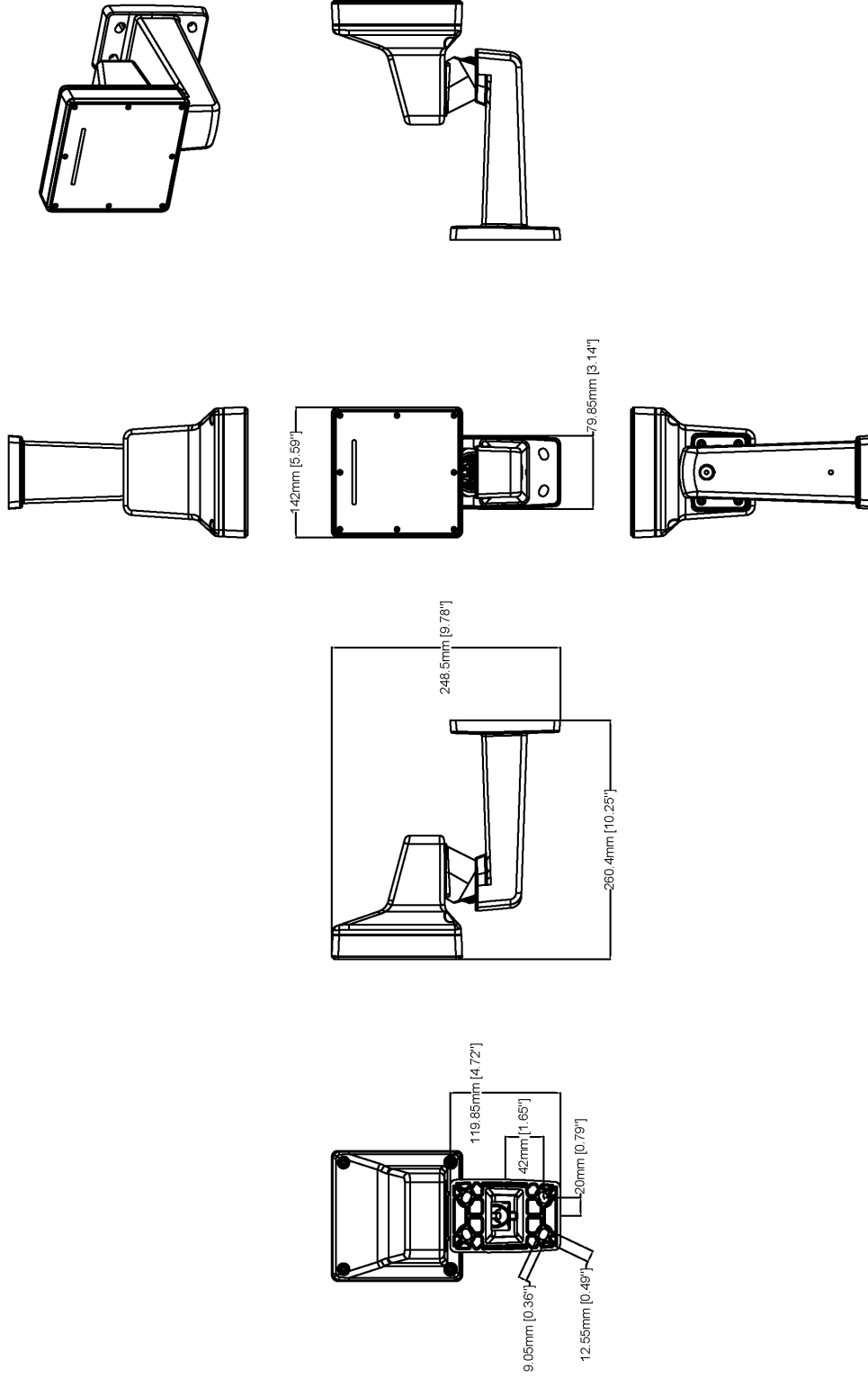
製品のマーキング
CSA、UL/cUL、CE

サプライチェーン
TAA 準拠

無線	EN 301489-1、EN 301489-3、EN 305550-2、 FCC Part 15 Subpart C
EMC	EN 55035、EN 55032 Class A、EN 50121-4、EN 61000-3-3、 EN 61000-6-1、EN 61000-6-2 オーストラリア/ニュージーランド: RCM AS/NZS CISPR 32 Class A カナダ: ICES-3(A)/NMB-3(A) 米国: FCC Part 15 Subpart B Class A
安全性	CAN/CSA-C22.2 No62368-1 ed. 3、IEC/EN/UL 62368-1 ed.3
環境	IEC 60068-2-1、IEC 60068-2-2、IEC 60068-2-6、 IEC 60068-2-14、IEC 60068-2-27、IEC 60068-2-78、 IEC/EN 60529 IP66/IP67、IEC/EN 62262 IK10、 NEMA 250 Type 4X、NEMA TS 2 (2.2.7-2.2.9)
ネットワーク	NIST SP500-267
サイバーセキュリティ	ETSI EN 303 645
サイバーセキュリティ	
エッジセキュリティ	ソフトウェア: 署名付きOS、総当たり攻撃による遅延からの保護、ダイジェスト認証、OAuth 2.0 RFC6749 OpenID 認証コードフローによるADFSアカウント一元管理、パスワード保護 ハードウェア: Axis Edge Vaultサイバーセキュリティプラットフォーム TPM 2.0 (CC EAL4+、FIPS 140-2 Level 2)、システムオンチップセキュリティ (TEE)、セキュアキーストア、セキュアアップデート、暗号化ファイルシステム (AES-XTS-Plain64 256bit)
ネットワークセキュリティ	IEEE 802.1X (EAP-TLS、PEAP-MSCHAPv2)9、 IEEE 802.1AE (MACsec PSK/EAP-TLS)、IEEE 802.1AR、 HTTPS/HSTS9、TLS v1.2/v1.39、Network Time Security (NTS)、X.509証明書PKI、ホストベースのファイアウォール
資料の費用	AXIS OS/ハードニングガイド Axis脆弱性管理ポリシー Axisセキュリティ開発モデル AXIS OSソフトウェア部品表 (SBOM) ドキュメントをダウンロードするには、 axis.com/support/cybersecurity/resources にアクセスしてください。 Axisのサイバーセキュリティのサポートの詳細については、 axis.com/cybersecurity にアクセスしてください。
概要	
ケーシング	IP66/IP67、NEMA 4X、IK10規格準拠 アルミニウムケース カラー: 白 NCS S 1002-B 再塗装の手順については、製品のサポートページ を参照してください。保証への影響については、 axis.com/warranty-implication-when-repainting にアクセス してください。
電力	Power over Ethernet (PoE) IEEE 802.3at、Type 2 Class 4 通常5.88 W、最大8 W PoE出力時: Power over Ethernet (PoE) IEEE 802.3bt、 Type 3 Class 6、最大38 W。レーダーは2番目の装 置にPower over Ethernet (PoE) IEEE 802.3at、Type 2 Class 4 (30 W)を供給します。 10~28 V DC、通常5 W、最大6.44 W
コネクター	ネットワーク:シールド付きRJ45 10BASE-T/100BASE- TX/1000BASE-T PoE ネットワーク:RJ45 1000BASE-T PoE出力外部PoE装置の電 源供給用 I/O:状態監視アラーム入力x1と、出力x1用ターミナルブ ロック (12 V DC出力、最大負荷50 mA) 電源:DC入力ターミナルブロック
ダイナミック LED	RGB (赤、緑、青) のLEDと既定のライトパターンを備え た動的LEDストリップ 日中の視認範囲は最大60 m ¹
ストレージ	microSD/microSDHC/microSDXCカードに対応 SDカード暗号化に対応 (AES-XTS-Plain64 256bit) NAS (Network Attached Storage) への録画 推奨されるSDカードとNASについては、 axis.com を参照

動作温度	-40° C~60° C 湿度: 10~100% RH (結露可) 風速 (持続的):75 m/秒
保管条件	-40° C~65° C 湿度: 5~95% RH (結露不可)
寸法	製品全体の寸法については、このデータシートの寸法図を 参照してください。 有効投影面積 (EPA):0.023 m ²
重量	1250 g
パッケージ内容	レーダー、AXIS TQ1003-E Wall Mount、インストールガイ ド、TORX® T20ドライバー、TORX® T30ビット、ターミナ ルブロックコネクター、コネクターガード、ケーブルガ スケット、所有者認証キー
オプションアクセサリ	AXIS T8415 Wireless Installation Tool AXIS Surveillance Card その他のアクセサリについては、 axis.com/products/axis- d2210-ve-radar#accessories にアクセスしてください。
システムツール	AXIS Site Designer、AXIS Device Manager、プロダクトセレ クター、アクセサリセレクター axis.com で入手可能
言語	英語、ドイツ語、フランス語、スペイン語、イタリア語、 ロシア語、簡体字中国語、日本語、韓国語、ポルトガル 語、ポーランド語、繁体字中国語
保証	5年保証、 axis.com/warranty を参照
製品番号	axis.com/products/axis-d2210-ve-radar#part-numbers で入 手可能
サステナビリティ	
物質管理	PVC不使用、BFR/CFR不使用 (JEDEC/ECA標準J5709に準拠) RoHS、EU RoHS指令2011/65/EU/および2015/863 EN、規格 IEC 63000:2018に準拠 REACH (EC) No 1907/2006に準拠。SCIP UUIDについては、 echa.europa.eu を参照
材料	再生可能な炭素系プラスチックの含有率:20% (再生プ ラスチック) OECDガイドラインに従って紛争鉱物について検査済み Axisの持続可能性の詳細については、 axis.com/about-axis/sustainability にアクセスして ください。
環境責任	axis.com/environmental-responsibility Axis CommunicationsはUN Global Compactの署名企業です (詳細については unglobalcompact.org を参照)
<ol style="list-style-type: none"> 設置高さは検知範囲に影響します。詳細については、axis.comでユーザーマニュアルを参照してください。 レーダーは0°~30°チルトできます。シャーンの後部が水平であれば、レーダーは15°チルトします。取り付けチルトは検知範囲に影響します。詳細については、axis.comでユーザーマニュアルを参照してください。 高さ5 m、チルト15°で取り付け測定。詳細については、axis.comでユーザーマニュアルを参照してください。 高さ7 m、チルト15°で取り付け測定。レーダーの設置高さ、チルト、位置は検知範囲に影響します。レーダーの推奨取り付け位置は走行車両の前方または後方です。詳細については、axis.comでユーザーマニュアルを参照してください。 移動する物体間の最小距離。 ユーザーエクスペリエンス、ネットワーク帯域幅、ストレージ使用率を最適化するために、チャンネルごとに固有のビデオストリームは最大3つまでをお勧めします。内蔵のストリーム再利用機能により、マルチキャストまたはユニキャスト転送方式を使用して、ネットワーク内の多くのビデオクライアントに固有のビデオストリームを提供できます。 本製品には、OpenSSL Toolkitで使用するためにOpenSSL Project(openssl.org)によって開発されたソフトウェアとEric Young (eay@cryptsoft.com)によって開発された暗号化ソフトウェアが含まれています。 レーダーのGPS位置を手動で入力して、データストリーム内の物体のGPS位置を取得します。 直射日光下における視認範囲。光量が少ない条件では、この範囲は広くなります。 抗力計算では、有効投影面積 (EPA) を使用してください。 	

寸法図面



AXIS COMMUNICATIONS **AXIS D2210-VE Radar**

www.axis.com

Revision	v.01	Revision date	2023-08-25
Paper size	A4	Release date	2023-08-25
Created by	MS	Scale	1:6

© 2023 Axis Communications

注目の機能

レーダープロファイル

エリア監視は、監視用途におけるレーダー用検知プロファイルです。最速55km/h (34 mph) までの移動する対象に最適です。対象が人間、車両、または未知の物体であるかどうかを検知します。

道路監視は、交通用途におけるレーダー用検知プロファイルです。市街地、立ち入り禁止区域、郊外の道路を最大200 km/hで走行する車両を追跡するために最適です。このモードは、人やその他の種類の物体の検知には使用しないでください。高速での検知能力は、使用しているAxisレーダー製品によって異なります。

動的LEDストリップ

動的LEDストリップは一部のAxisレーダーの機能です。RGB (赤、緑、青) のLEDと既定のライトパターンを使用して、抑止、警告、通知を行うことができます。

エッジツーエッジ

エッジツーエッジは、IP装置が相互に直接通信できるようにする技術です。たとえば、AxisのカメラとAxisの音声/レーダー製品との間のスマートペアリング機能を提供します。

Axis Edge Vault

Axis Edge Vaultは、Axisの装置を保護するハードウェアベースのサイバーセキュリティプラットフォームです。すべてのセキュアな運用が依存する基盤を形成し、装置のIDを保護して、完全性を保護し、不正アクセスから機密情報を保護する機能を提供します。たとえば、**セキュアブート**は、装置が**署名付きOS**でのみ起動できるようにするために、サプライチェーンにおける物理的な改ざんを防止することができます。署名付きOSの場合は、デバイスで新しいデバイスソフトウェアが検証されてからインストールが受け付けられるようになります。また、**セキュアキーストア**は、安全な通信で使用される暗号情報 (IEEE 802.1X、HTTPS、Axis装置ID、アクセスコントロールキーなど) を、セキュリティ侵害が発生した際に悪意のある抽出から保護するための重要な構成要素です。セキュアキーストアや安全な通信は、Common CriteriaやFIPS 140 認証のハードウェアベースの暗号計算モジュールを通して提供されます。

Axis Edge Vaultの詳細については、[axis.com/solutions/edge-vault](https://www.axis.com/solutions/edge-vault)にアクセスしてください。

詳細については、[axis.com/glossary](https://www.axis.com/glossary)を参照してください。