

AXIS M3086-V Dome Camera

Mini-dôme fixe de 4 MP avec deep learning

Ce mini dôme économique offre un champ de vision large de 130° et dispose de la plage dynamique étendue (WDR) pour garantir la clarté même en cas de zones sombres et lumineuses dans la scène. Avec Lightfinder, il produit des images aux couleurs nettes, même en cas de faible éclairage. Une unité de traitement deep learning permet des analyses intelligentes basées sur un deep learning en périphérie. Et AXIS Object Analytics offre la détection et la classification de différents types d'objets. De plus, la version équipée d'AXIS M3086-V Mic avec un microphone intégré est prête à l'emploi pour AXIS Audio Analytics.

- > [Qualité d'image exceptionnelle en 4 MP](#)
- > [Lightfinder et WDR](#)
- > [Des analyses avec deep learning](#)
- > [Variante avec microphone intégré](#)
- > [Axis Edge Vault protège le périphérique](#)



AXIS M3086-V Dome Camera

Caméra

Variantes

AXIS M3086-V
AXIS M3086-V Mic

Capteur d'image

Capteur CMOS RVB à balayage progressif 1/2,7"

Objectif

2,4 mm, F2.1
Champ de vision horizontal : 130°
Champ de vision vertical : 93°
Diaphragme fixe, correction infrarouge

Jour et nuit

Masque IR automatique

Éclairage minimum

Avec Lightfinder :
Couleur : 0,19 lux à 50 IRE F2.1
N/B : 0,03 lux à 50 IRE F2.1

Vitesse d'obturation

1/38500 s à 1/5 s

Réglage de la caméra

Panoramique $\pm 175^\circ$, inclinaison $+80^\circ$, rotation $\pm 175^\circ$
Possibilité d'orienter la caméra dans n'importe quelle direction de façon à visualiser le mur/le plafond

Système sur puce

Modèle

CV25

Flash

RAM de 1 024 Mo, mémoire Flash de 512 Mo

Capacités de calcul

Processeur de deep learning (DLPU)

Vidéo

Compression vidéo

H.264 (MPEG-4 Partie 10/AVC), profils principal et avancé
Profil principal H.265 (MPEG-H Partie 2/HEVC)
Motion JPEG

Résolution

16:9: 2688 x 1512 (4 MP) à 640 x 360
4:3: 2304 x 1728 (4 MP) à 320 x 240

Fréquence d'image

25/30 ips avec une fréquence de la ligne d'alimentation de 50/60 Hz en H.264 et H.265¹

Flux vidéo

Plusieurs flux, configurables individuellement en H.264, H.265 et Motion JPEG
Axis Zipstream technology en H.264 et H.265
Fréquence d'images et bande passante contrôlables
H.264/H.265 VBR/ABR/MBR

Plage dynamique étendue (WDR)

WDR : jusqu'à 120 dB en fonction de l'emplacement

Diffusion multi-vues

Jusqu'à 2 zones de visualisation recadrées individuellement à fréquence d'image maximale

Paramètres d'image

Saturation, contraste, luminosité, netteté, balance des blancs, seuil jour/nuit, mode d'exposition, zones d'exposition, compression, rotation : 0°, 90°, 180°, 270° incluant Corridor Format, la mise en miroir, l'incrustation dynamique de texte et d'image, les masques de confidentialité

Traitement de l'image

Axis Zipstream, WDR, Lightfinder

Panoramique, Inclinaison et Zoom (PTZ)

Fonction numérique PTZ

1. Fréquence d'image réduite, en motion JPEG

Audio

Fonctionnalités audio

Contrôle automatique du gain
Égalisateur graphique à 10 bandes pour l'entrée audio
Contrôle de confidentialité audio²
Dispositif d'amélioration de la transmission vocale via la technologie de conversion des ports
Appairage du haut-parleur

Diffusion audio

Bidirectionnel (full-duplex)
Analyses audio même si le flux audio est désactivé²

Entrée audio

Entrée via la technologie de conversion des ports
Microphone intégré (désactivé par défaut) : Microphone MEMS²

Sortie audio

Sortie via la technologie d'appairage de haut-parleur ou la technologie de conversion des ports

Encodage audio

AAC-LC 8/16/32/44.1/48 kHz, G.711 PCM 8 kHz, G.726 ADPCM 8 kHz, Opus 8/16/48 kHz, LPCM 48 kHz
Débit binaire configurable

un microphone

SNR

71 dB(A) (94 dB SPL @ 1 m A pondérés avec -10 dB)²

SPL maxi.

130 dB (10 % THD)²

Bande de fréquences

20 Hz à 20 kHz²

Réseau

Protocoles réseau

IPv4, IPv6 USGv6, ICMPv4/ICMPv6, HTTP, HTTPS³, HTTP/2, TLS³, QoS Layer 3 DiffServ, FTP, SFTP, CIFS/SMB, SMTP, mDNS (Bonjour), UPnP[®], SNMP v1/v2c/v3 (MIB-II), DNS/DNSv6, DDNS, NTP, NTS, RTSP, RTCP, RTP, SRTP/RTSPS, TCP, UDP, IGMPv1/v2/v3, DHCPv4/v6, SSH, LLDP, CDP, MQTT v3.1.1, Secure syslog (RFC 3164/5424, UDP/TCP/TLS), Adresse lien-local (sans configuration), IEEE 802.1X (EAP-TLS), IEEE 802.1AR

Intégration système

Application Programming Interface (interface de programmation d'applications)

API ouverte pour l'intégration de logiciels, avec VAPIX[®], métadonnées et plate-forme d'applications pour caméras Axis (ACAP) ; caractéristiques disponibles sur axis.com/developer-community.
Connexion au cloud en un clic
Profil G ONVIF[®], Profil M ONVIF[®], Profil S ONVIF[®] et Profil T ONVIF[®], caractéristiques disponibles sur onvif.org

Systèmes de gestion vidéo

Compatible avec AXIS Camera Station Edge, AXIS Camera Station Pro, AXIS Camera Station 5 et les logiciels de gestion vidéo des partenaires Axis disponibles sur axis.com/vms.

Commandes à l'écran

Masques de confidentialité
Clip multimédia

Edge-to-Edge

Appairage du haut-parleur

Conditions de l'événement

Application
Audio : Détection audio
Statut du périphérique : au-dessus/en dessous/dans les limites de la plage de température de fonctionnement, adresse IP bloquée, adresse IP supprimée, nouvelle adresse IP, perte du réseau, système prêt, flux de données vidéo en direct actif
Stockage edge : enregistrement en cours, interruption du stockage, problèmes d'état du stockage détectés
E/S : déclenchement manuel, entrée virtuelle, entrée numérique grâce à des accessoires utilisant la technologie de conversion des ports
MQTT : abonnement
Programmés et récurrents : programme
Vidéo : dégradation du débit binaire moyen, sabotage

2. Valable uniquement pour la version avec microphone intégré

3. Ce produit comprend des logiciels développés par le projet OpenSSL pour une utilisation dans la boîte à outils OpenSSL (openssl.org), ainsi qu'un logiciel de cryptographie développé par Eric Young (eay@cryptsoft.com).

Déclenchement d'actions en cas d'événement

Mode jour-nuit

LED : LED d'état clignotante, LED d'état clignotante tant que la règle est active

MQTT : publication

Notification : HTTP, HTTPS, TCP et e-mail

Incrustation de texte

Enregistrements

Déroutements SNMP

Chargement d'images ou de clips vidéo : FTP, SFTP,

HTTP, HTTPS, partage de réseau et e-mail

Mode WDR

Activation de sortie externe grâce à des accessoires utilisant la technologie de conversion des ports

Aides à l'installation intégrées

Compteur de pixels, grille de niveau

Fonctions d'analyse

Applications

Inclus

AXIS Object Analytics, AXIS Scene Metadata, AXIS Audio Analytics⁴, AXIS Live Privacy Shield⁵, AXIS Video Motion Detection, alarme de détérioration, détection audio

Compatible

AXIS People Counter

Prise en charge d'AXIS Camera Application Platform permettant l'installation d'applications tierces, voir axis.com/acap

AXIS Object Analytics

Classes d'objets : humains, véhicules (types : voitures, bus, camions, vélos)

Scénarios : franchissement de ligne, objet dans la zone, temps dans la zone, comptage de passages, occupation dans la zone, mouvement dans la zone, franchissement de ligne de mouvement

Jusqu'à 10 scénarios

Autres caractéristiques : objets déclenchés visualisés avec matrices de caractères à codes couleurs, zones d'inclusion/d'exclusion polygonales, configuration de la perspective, événement d'alarme de mouvement ONVIF

AXIS Audio Analytics

Valable uniquement pour la version avec microphone intégré

Caractéristiques : détection audio adaptative, classification audio

Classes audio : cri, éclat de voix, bris de verre

Métadonnées des événements : détections audio, classifications

AXIS Scene Metadata

Classes d'objets : humains, visages, véhicules (types : voitures, bus, camions, vélos), plaques d'immatriculation

Attributs de l'objet : couleur du véhicule, couleur des vêtements (haut ou bas du corps), confiance, position

Données audio : niveau audio

Agréments

Marquages de produit

CE, FCC, ICES, RCM, VCCI, BIS

Chaîne d'approvisionnement

Conforme aux exigences de la TAA

CEM

EN 55032 Classe A, EN 55035, EN 61000-6-1, EN 61000-6-2

Australie/Nouvelle-Zélande :

RCM AS/NZS CISPR 32 Classe A

Canada : ICES-3(A)/NMB-3(A)

Japon : VCCI Classe A

Corée : KS C 9835, KS C 9832 Classe A

États-Unis : FCC partie 15 - sous-partie B, Classe A

Protection

IEC/EN/UL 62368-1, IS 13252

Environnement

IEC 60068-2-1, IEC 60068-2-2, IEC 60068-2-6, IEC 60068-2-14, IEC 60068-2-27, IEC 60068-2-78, IEC/EN 60529 IP42, IEC/EN 62262 IK08

Réseau

NIST SP500-267

Cybersécurité

ETSI EN 303 645, Label de Sécurité Informatique BSI

Cybersécurité

Sécurité locale

Logiciel : SE signé, protection contre les attaques par force brute, authentification Digest, protection par mot de passe

Matériel : Plateforme de cybersécurité Axis Edge Vault

Élément sécurisé (CC EAL 6+), sécurité intégrée sur

processeur (TEE), identifiant de périphérique Axis,

keystore sécurisé, vidéo signée, démarrage sécurisé,

système de fichiers crypté (AES-XTS-Plain64 256 bits)

4. Valable uniquement pour la version avec microphone intégré

5. Disponible en téléchargement

Sécurité réseau

IEEE 802.1X (EAP-TLS)⁶, IEEE 802.1AR, HTTPS/HSTS⁶, TLS v1.2/v1.3⁶, sécurité de l'heure réseau (NTS), IGC de certification X.509, filtrage d'adresse IP

Documentation

Guide de protection d'AXIS OS

Politique de gestion des vulnérabilités d'Axis

Modèle de développement de sécurité Axis

Nomenclature logicielle d'AXIS OS

Pour télécharger des documents, rendez-vous sur axis.com/support/cybersecurity/resources

Pour en savoir plus sur la prise en charge de la cybersécurité Axis, rendez-vous sur axis.com/cybersecurity

Général

Boîtier

Résistant à l'eau et à la poussière IP42 (pour la conformité IP42, suivez le Guide d'installation), résistant aux chocs IK08, boîtier en polycarbonate/ABS
Composants électroniques encapsulés

Couleur : blanc NCS S 1002-B

Pour des instructions concernant la peinture, accédez à la page d'assistance du produit. Pour plus d'informations sur l'impact sur la garantie, accédez à axis.com/warranty-implication-when-repainting.

Alimentation

Power over Ethernet (PoE) IEEE 802.3af/802.3at Type 1
Classe 2

3,6 W standard, 4,2 W max.

Connecteurs

Réseau : Câble RJ45 10BASE-T/100BASE-TX PoE blindé

Audio : connectivité audio et E/S via la technologie de conversion des ports

Stockage

Compatible avec les cartes microSD/microSDHC/microSDXC

Prise en charge du cryptage des cartes SD (AES-XTS-Plain64 256 bits)

Enregistrement dans un espace de stockage réseau (NAS)

Pour des recommandations sur les cartes SD et le stockage NAS, voir axis.com

Conditions de fonctionnement

Température : 0 °C à 45 °C (32 °F à 113 °F)

Humidité : Humidité relative de 10 à 85 % (sans condensation)

Conditions de stockage

Température : -40 °C à 65 °C (-40 °F à 149 °F)

Humidité : humidité relative de 5 à 95 % (sans condensation)

Dimensions

Pour obtenir les dimensions du produit dans son ensemble, voir le plan coté dans cette fiche technique.

Poids

150 g (0,33 lb)

Contenu de la boîte

Caméra, guide d'installation

Accessoires en option

Couvercle résistant aux détériorations AXIS TM3812

Modules d'interface audio et E/S série AXIS T61

Boîtier noir

Un dôme fumé

AXIS Surveillance microSDXC™ Card

Pour en savoir plus sur les accessoires, rendez-vous sur axis.com/products/axis-m3086-v#accessories

Outils système

AXIS Site Designer, AXIS Device Manager, sélecteur de produits, sélecteur d'accessoires, calculateur d'objectif
Disponible sur axis.com

Langues

Anglais, Allemand, Français, Espagnol, Italien, Russe, Chinois simplifié, Japonais, Coréen, Portugais, Polonais, Chinois traditionnel, Néerlandais, Tchèque, Suédois, Finnois, Turc, Thaï, Vietnamien

Garantie

Garantie de 5 ans, voir axis.com/warranty

Références

Disponible sur axis.com/products/axis-m3086-v#part-numbers

Écoresponsabilité

Contrôle des substances

Sans PVC et sans BFR/CFR conformément à la norme JEDEC/ECA JS709

RoHS conformément à la directive de l'UE RoHS 2011/65/EU/ et EN 63000:2018

REACH conformément à la directive (CE) n° 1907/2006. Pour l'UUID SCIP, voir echa.europa.eu.

6. Ce produit comprend des logiciels développés par le projet OpenSSL pour une utilisation dans la boîte à outils OpenSSL (openssl.org), ainsi qu'un logiciel de cryptographie développé par Eric Young (ey@cryptsoft.com).

Matériaux

Contenu en plastique à base de carbone renouvelable :
57 % (recyclé)

Vérification conformément aux lignes directrices de
l'OCDE concernant le devoir de diligence pour les
chaînes d'approvisionnement en minerais provenant de
zones de conflit

Pour en savoir plus sur le développement durable chez
Axis, rendez-vous sur [axis.com/about-axis/
sustainability](https://axis.com/about-axis/sustainability)

Responsabilité environnementale

axis.com/environmental-responsibility

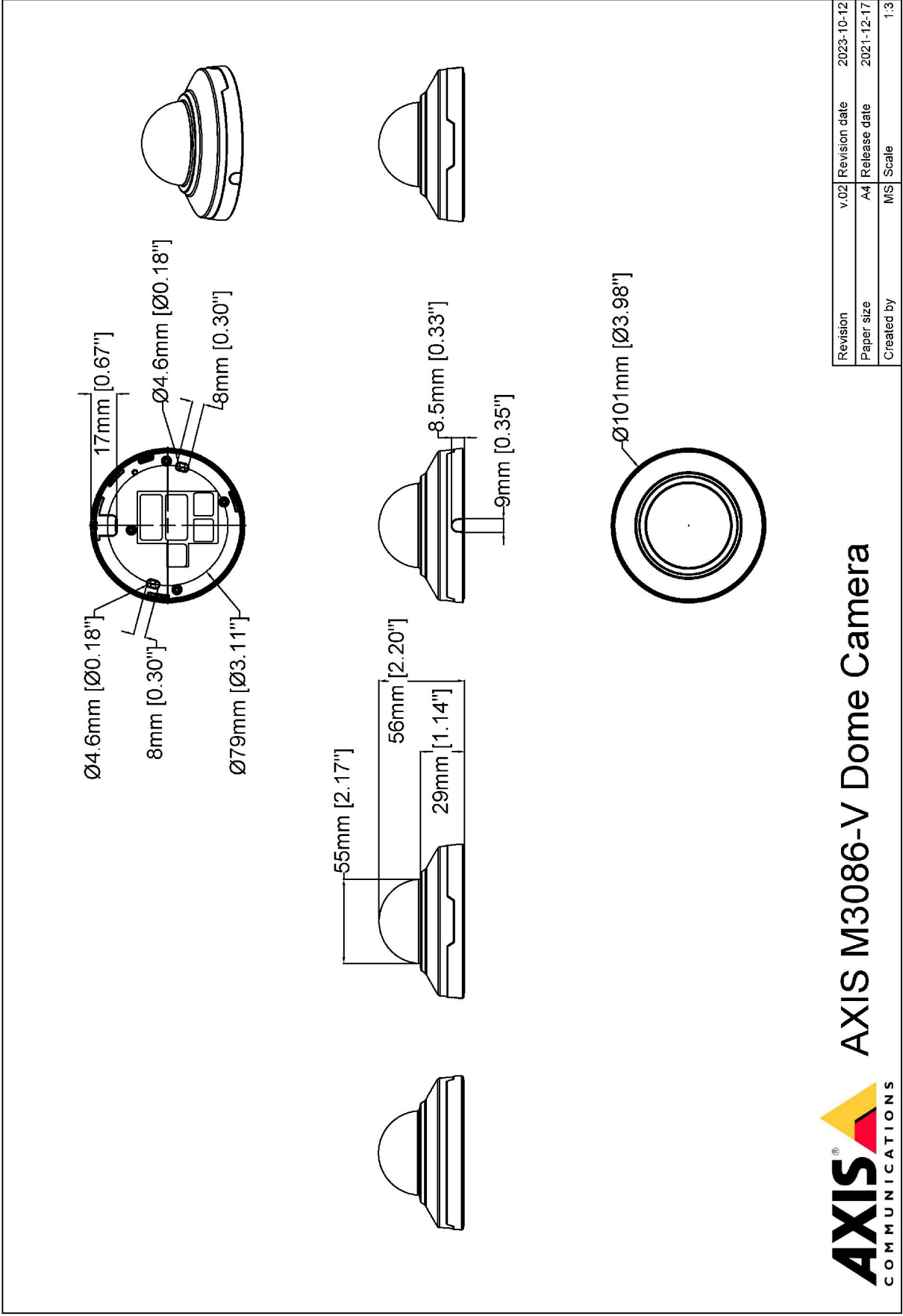
Axis Communications est signataire du Pacte mondial
des Nations unies ; pour en savoir plus, accédez à
unglobalcompact.org

Détecter, Observer, Reconnaître, Identifier (DORI)

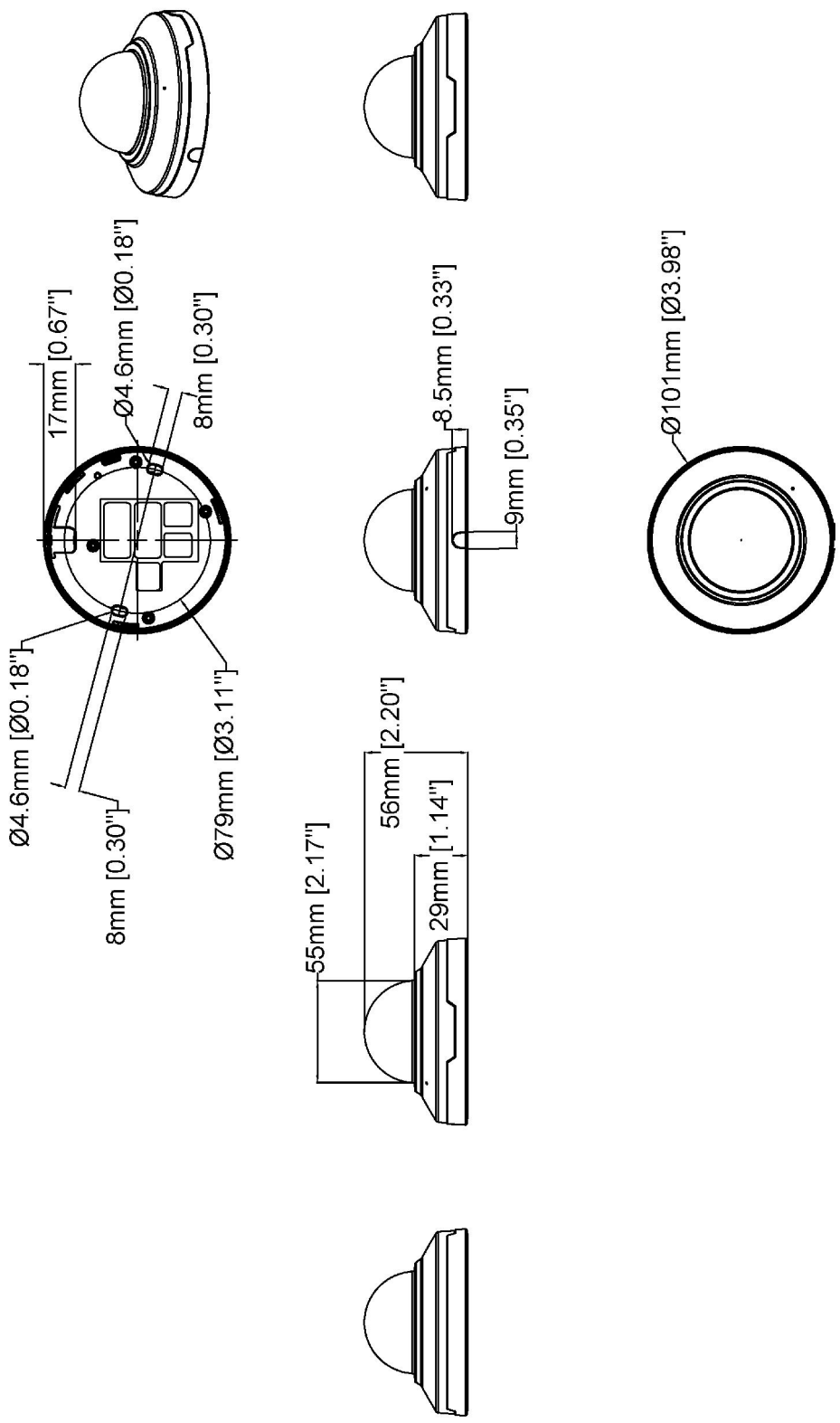
	Définition DORI	Distance
Détection	25 px/m (8 px/pied)	48,4 m (158,8 pi)
Observer	63 px/m (19 px/pi)	19,2 m (63 pi)
Reconnaître	125 px/m (38 px/pied)	9,7 m (31,8 pi)
Identification	250 px/m (76 px/pied)	4,8 m (15,7 pi)

Les valeurs DORI sont calculées en utilisant des densités de pixels pour différents cas d'utilisation, comme recommandé par la norme EN-62676-4. Les calculs utilisent le centre de l'image comme point de référence et prennent en compte la distorsion de l'objectif. La possibilité de reconnaître ou d'identifier une personne ou un objet dépend de facteurs tels que le mouvement d'un objet, la compression vidéo, les conditions d'éclairage et la mise au point de la caméra. Utilisez des marges lors de la planification. La densité de pixels varie selon l'image et les valeurs calculées peuvent différer des distances dans le monde réel.

Plan coté



Revision	v.02	Revision date	2023-10-12
Paper size	A4	Release date	2021-12-17
Created by	MS	Scale	1:3



AXIS M3086-V Mic Dome Camera

www.axis.com

Revision	v.01	Revision date	2023-10-12
Paper size	A4	Release date	2023-10-12
Created by	MS	Scale	1:3

© 2023 Axis Communications

Fonctionnalités en surbrillance

AXIS Object Analytics

AXIS Object Analytics est une analyse vidéo préinstallée et polyvalente qui détecte et classe les personnes, les véhicules et les types de véhicules. Grâce aux algorithmes d'IA et aux conditions de comportement, elle analyse la scène et son comportement spatial en lui-même, le tout sur mesure pour répondre à vos besoins spécifiques. Évolutive et edge-based, elle requiert un effort de configuration minimal et prend en charge différents scénarios s'exécutant simultanément.

AXIS Audio Analytics

AXIS Audio Analytics utilise une détection audio adaptative pour générer des alarmes en cas d'augmentations soudaines du volume sonore. Grâce à des classificateurs basés sur l'IA, elle peut détecter les cris et les hurlements. Vous pouvez également obtenir une confirmation supplémentaire en combinant AXIS Audio Analytics et l'analyse vidéo. Cette application intelligente ne transmet que des métadonnées, garantissant ainsi la protection de la confidentialité. AXIS Audio Analytics, l'une des principales fonctions du système d'exploitation AXIS, est préinstallée sans frais supplémentaires.

Axis Edge Vault

Axis Edge Vault est la plate-forme de cybersécurité matérielle qui protège les périphériques Axis. Elle constitue la base sur qui reposent toutes les opérations sécurisées et offre des fonctions qui protègent l'identité de l'appareil, préservent son intégrité et protègent les informations sensibles contre tout accès non autorisé. Par exemple, le **démarrage sécurisé** garantit qu'un appareil ne peut démarrer qu'avec un **SE signé**, ce qui empêche toute manipulation physique de la chaîne d'approvisionnement. Avec le système d'exploitation signé, le périphérique est aussi capable de valider un nouveau logiciel de dispositif avant d'accepter son installation. Et le **keystore sécurisé** est un élément clé de la protection des informations cryptographiques utilisées dans le cadre des communications sécurisées (IEEE 802.1X, HTTPS, identifiant de périphérique Axis, clés de contrôle d'accès, etc.) contre toute extraction malveillante en cas de faille. Le keystore sécurisé et des connexions sécurisées sont mis en œuvre via un module de calcul cryptographique basé sur du matériel certifié FIPS 140 et conforme aux critères courants.

En outre, la vidéo signée garantit que les preuves vidéo peuvent être vérifiées comme non falsifiées. Chaque caméra utilise sa clé de signature vidéo unique, stockée en toute sécurité dans le keystore sécurisé, pour ajouter une signature dans le flux de données vidéo permettant de remonter la vidéo à la caméra Axis d'où elle provient.

Pour en savoir plus sur Axis Edge Vault, rendez-vous sur axis.com/solutions/edge-vault.

Lightfinder

La technologie Axis Lightfinder offre une vidéo couleur haute résolution avec un flou de mouvement minimal, même dans des conditions de quasi-obscurité. Grâce à la suppression des bruits, Axis Lightfinder rend les zones sombres d'une scène visibles et capture les détails en très faible luminosité. En fait, les caméras dotées de la fonction Lightfinder perçoivent mieux les couleurs que l'œil humain lorsque la luminosité est faible. Dans les environnements où la caméra est utilisée à des fins de surveillance, la couleur s'avère parfois le facteur critique pour identifier une personne, un objet ou un véhicule.

Zipstream

La technologie Axis Zipstream préserve tous les éléments criminalistiques importants du flux de données vidéo tout en réduisant les besoins en bande passante et en stockage de 50 % en moyenne. Zipstream comprend également trois algorithmes intelligents, qui garantissent que les informations légales pertinentes sont identifiées, enregistrées et envoyées en haute résolution et à fréquence d'image maximale.

Pour en savoir plus, voir axis.com/glossary