

## AXIS P1275 Mk II Modular Varifocal Dome Camera

Komplette, unauffällige Dome-Kamera mit Vario-Fokus und Full HD-Auflösung

AXIS P1275 Mk II basiert auf dem modularen Konzept und verfügt über eine kleine Haupteinheit, die über ein Kabel an einen kleinen Dome-Sensor angeschlossen wird. Die beiden Teile können also separat voneinander platziert werden. Mit einem Variofokusobjektiv (2,8 bis 6 mm) können Sie das Sichtfeld zwischen 99° und 53° einstellen und zwischen klarer Übersicht oder detaillierten Nahaufnahmen wählen. Es ist ideal für ein breites Spektrum an Anwendungen geeignet und lässt sich einfach in engen Räumen installieren. Der Dome-Sensor kann bis zu 15 m von der Haupteinheit entfernt montiert werden. Ein abnehmbares Kabel ermöglicht eine flexible Installation und Aktualisierung. Zusätzlich ermöglicht eine Deep Learning Processing Unit den Einsatz erweiterter Analysefunktionen.

- > **Haupteinheit mit kleinem Dome**
- > **HDTV 1080p mit Sichtfeld von 99°-55°**
- > **Abnehmbares Kabel bis zu 15 m**
- > **Unterstützung fortschrittlicher Analysefunktionen**
- > **AXIS Object Analytics vorinstalliert**



# AXIS P1275 Mk II Modular Varifocal Dome Camera

## Kamera

### Bildsensor

Pixelgröße 2,8 µm

### Objektiv

Vario-Fokus 2,8 bis 6,0 mm, F2.0

Horizontales Sichtfeld: 99°–53°

Vertikales Sichtfeld: 53°–30°

Minimaler Fokusabstand: 0,1 m

M12-Anschluss, feste Blende, Vario-Fokus

### Minimale Ausleuchtung

Farbe: 0,2 Lux bei 50 IRE, F2.0

### Verschlusszeit

1/16500 bis 1/5 s

### Ausrichtung der Kamera

Schwenken 360°, Neigen 0° bis 90°, Drehen 360°

## System-on-Chip (SoC)

### Modell

CV25

### Speicher

1024 MB RAM, 512 MB Flash

### Rechenleistung

Deep Learning Processing Unit (DLPU)

## Video

### Videokomprimierung

H.264 (MPEG-4 Part 10/AVC) Baseline-, Main- und High-Profile

H.265 (MPEG-H Teil 2/HEVC) Main Profile

Motion JPEG

### Auflösung

16:9: 1920x1080 bis 640x360

16:10: 1024 x 640 bis 640 x 400

4:3: 1024 x 768 bis 480 x 360

### Bildfrequenz

Bis zu 25/30 Bilder pro Sekunde (50/60 Hz) mit H.264 und H.265<sup>1</sup> in allen Auflösungen

### Video-Streaming

Mehrere einzeln konfigurierbare Videostreams mit Axis

Zipstream Technology in H.264 und H.265

Axis Zipstream technology in H.264 und H.265

Steuerbare Bildfrequenz und Bandbreite

VBR/ABR/MBR H.264/H.265

### Signal-Rausch-Verhältnis

>55 dB

### Streaming mit mehreren Ansichten

Zwei individuell zuschneidbare Sichtbereiche

### Bildeinstellungen

Sättigung, Kontrast, Helligkeit, Schärfe, Weißabgleich,

Belichtungsmodus, Komprimierung, Rotation: 0°, 90°,

180°, 270° einschließlich Corridor Format, Spiegelung,

dynamische Text- und Bildüberblendung, polygone

Privatzonen-Maskierung

### Bildverarbeitung

Axis Zipstream

## Netzwerk

### Netzwerkprotokolle

IPv4, IPv6 USGv6, ICMPv4/ICMPv6, HTTP, HTTPS<sup>2</sup>, HTTP/

2, TLS<sup>2</sup>, QoS Layer 3 DiffServ, FTP, SFTP, CIFS/SMB,

SMTP, mDNS (Bonjour), UPnP<sup>®</sup>, SNMP v1/v2c/v3 (MIB-

II), DNS/DNSv6, DDNS, NTP, NTS, RTSP, RTP, SRTP/

RTSPS, TCP, UDP, IGMPv1/v2/v3, RTCP, ICMP, DHCPv4/

v6, ARP, SSH, LLDP, CDP, MQTT v3.1.1, Secure syslog

(RFC 3164/5424, UDP/TCP/TLS), Adresse lokaler Link

(ZeroConf), IEEE 802.1X (EAP-TLS), IEEE 802.1AR

1. Reduzierte Bildrate in Motion JPEG

2. \*Dieses Produkt enthält Software, die vom OpenSSL Project zur Verwendung im OpenSSL Toolkit ([openssl.org](https://www.openssl.org)) entwickelt wurde, sowie kryptografische Software, die von Eric Young ([eay@cryptsoft.com](mailto:eay@cryptsoft.com)) geschrieben wurde.

## Systemintegration

### Anwendungsprogrammierschnittstelle (engl. Application Programming Interface)

Offene API für Softwareintegration, einschließlich VAPIX®, Metadaten und AXIS Camera Application Platform (ACAP). Technische Daten auf [axis.com/developer-community](https://axis.com/developer-community)

One-Click Cloud Connect

ONVIF®-Profile G, ONVIF®-Profile M, ONVIF®-Profile S und ONVIF®-Profile T, technische Daten auf [onvif.org](https://onvif.org)

### Videoverwaltungssysteme

Kompatibel mit AXIS Camera Station Edge, AXIS Camera Station Pro, AXIS Camera Station 5 und Video Management Software von Axis Partnern, erhältlich unter [axis.com/vms](https://axis.com/vms).

### Bildschirm-Bedienelemente

Privatzonenmasken

Medienclip

### Ereignisbedingungen

Anwendung

Gerätstatus: IP-Adresse blockiert, IP-Adresse entfernt, neue IP-Adresse, Netzwerk-Verlust, Systembereitschaft, Livestream aktiv

Edge Storage: laufende Aufzeichnung, Speicherunterbrechung, Speicherintegritätsprobleme erkannt

E/A: manueller Auslöser, virtueller Eingang

MQTT: abonnieren

Geplant und wiederkehrend: Zeitplan

Video: Durchschnittlicher Bitratenabfall, Manipulation, angeschlossene Videoquelle

### Ereignisaktionen

LED: Blinkende Status-LED

MQTT: veröffentlichen

Benachrichtigung; HTTP, HTTPS, TCP und E-Mail

Overlay-Text

Aufzeichnungen: SD-Karte und Netzwerk-Freigabe

SNMP-Traps: senden, senden während die Regel aktiv ist

Hochladen von Bildern oder Videoclips: FTP, SFTP, HTTP, HTTPS, Netzwerk-Freigabe und E-Mail

### Eingebaute Installationshilfen

Pixelzähler, Nivellieraster

## Analysefunktionen

### Anwendungen

Eingeschlossen

AXIS Object Analytics, AXIS SceneMetadata, AXIS Video Motion Detection, AXIS Live Privacy Shield<sup>3</sup>

Unterstützt AXIS Camera Application Platform zur Installation von Anwendungen anderer Hersteller. Siehe dazu [axis.com/acap](https://axis.com/acap).

### AXIS Object Analytics

Objektklassen: Menschen, Fahrzeuge (Typen: Autos, Busse, Lastwagen, Fahrräder, sonstige)

Szenarien: Linienüberquerung, Objekt im Bereich, Verweildauer im Bereich, Zählung der Linienüberquerungen, Belegung im Bereich, Bewegung im Bereich, Bewegungslinienüberquerung  
Bis zu 10 Szenarien

Weitere Merkmale: auslösende Objekte mit farbcodierten Umgrenzungsfeldern visualisiert  
Polygone Einschluss- und Ausschlussbereiche  
Konfiguration der Perspektive  
ONVIF Bewegungsalarmereignis

### AXIS Scene Metadata

Objektklassen: Menschen, Gesichter, Fahrzeuge (Typen: Autos, Busse, Lastwagen, Fahrräder), Fahrzeugkennzeichen

Objektattribute: Fahrzeugfarbe, Farbe der Ober-/Unterbekleidung, Zuverlässigkeit, Position

## Zulassungen

### Produktkennzeichnungen

CSA, UL/cUL, CE, KC, VCCI, RCM

### EMV

CISPR 35, CISPR 32 Class A, EN 55035,

EN 55032 Class A, EN 61000-6-1, EN 61000-6-2

Australien/Neuseeland: RCM AS/NZS CISPR 32 Klasse A

Kanada: ICES-3(A)/NMB-3(A)

Japan: VCCI Klasse A

Korea: KS C 9835, KS C 9832 Class A

USA: FCC Teil 15 Abschnitt B Klasse A

### Sicherheit

CAN/CSA C22.2 Nr. 62368-1 Ausg. 3,

IEC/EN/UL 62368-1 ed. 3

### Umgebung

IEC 60068-2-1, IEC 60068-2-2, IEC 60068-2-6,

IEC 60068-2-14, IEC 60068-2-27, IEC 60068-2-78,

IEC/EN 60529 IP3X

## Netzwerk

NIST SP500-267

---

## Cybersicherheit

ETSI EN 303 645, BSI IT-Sicherheitskennzeichen

## Cybersicherheit

### Edge-Sicherheit

**Software:** Signierte Firmware, Verzögerungsschutz gegen Brute-Force-Angriffe, Digest-Authentifizierung und OAuth 2.0 RFC6749 OpenID Authorization Code Flow für zentralisierte ADFS-Kontoverwaltung, Kennwortschutz

**Hardware:** Axis Edge Vault Cybersicherheitsplattform  
Sicherer Schlüsselspeicher: sicheres Element (CC EAL 6+), System-on-Chip-Sicherheit (TEE)  
Axis Geräte-ID, signiertes Video, sicheres Booten, verschlüsseltes Dateisystem (AES-XTS-Plain64 256bit)

---

### Netzwerksicherheit

IEEE 802.1X (EAP-TLS, PEAP-MSCHAPv2)<sup>4</sup>, IEEE 802.1AE (MACsec PSK/EAP-TLS), IEEE 802.1AR, HTTPS/HSTS<sup>4</sup>, TLS v1.2/v1.3<sup>4</sup>, Network Time Security (NTS), X.509 Certificate PKI, hostbasierte Firewall

---

### Dokumentation

*AXIS OS Hardening Guide*

*Axis Vulnerability Management-Richtlinie*

*Axis Security Development Model*

AXIS OS Software Bill of Material (SBOM)

Diese Dokumente stehen unter [axis.com/support/cybersecurity/resources](https://axis.com/support/cybersecurity/resources) zum Download bereit.

Weitere Informationen zum Axis

Cybersicherheitssupport finden Sie auf [axis.com/cybersecurity](https://axis.com/cybersecurity)

---

## Allgemeines

### Gehäuse

Zertifiziert gemäß IP3X

**Haupteinheit:** Stahl, Kunststoff

**Sensoreinheit:** Kunststoff und Aluminium

Farbe: Weiß NCS S 1002-B

---

### Stromversorgung

Power over Ethernet (PoE) IEEE 802.3af/802.3at Typ 1 Klasse 2

Normal 3,4 W, max. 4,1 W

---

### Anschlüsse

Netzwerk: RJ-45 für 10BASE-T/100BASE-TX PoE

Sensoreinheit: RJ12

---

## Speicherung

Unterstützt SD-Speicherkarten des Typs microSD, microSDHC und microSDXC

Unterstützt SD-Speicherkartenverschlüsselung (AES-XTS-Plain64 256bit)

Aufzeichnung auf NAS (Network Attached Storage)

Empfehlungen zu SD-Speicherkarten und NAS-Speichern finden Sie auf [axis.com](https://axis.com).

---

## Betriebsbedingungen

Temperatur: -20 °C bis +45 °C

Maximale Temperatur (nicht dauerhaft): 60 °C

Luftfeuchtigkeit: 10 bis 85 % rF (nicht kondensierend)

---

## Lagerbedingungen

Temperatur: -40 °C bis 65 °C

Luftfeuchtigkeit: 5 bis 95 % (nicht kondensierend)

---

## Abmessungen

Die Gesamtabmessungen des Produkts sind dem Maßbild in diesem Datenblatt zu entnehmen.

---

## Gewicht

**Haupteinheit:** 75 g

**Sensoreinheit:** 112 g

**Kabel der Sensoreinheit:** 128 g

---

## Inhalt des Kartons

Installationsanleitung, Eigentümer-

Authentifizierungsschlüssel

Haupteinheit, Sensoreinheit, schwarzes Kabel (8 m),

Montagehalterung

---

## Optionales Zubehör

AXIS T8415 Wireless Installation Tool

AXIS Surveillance Cards

Weiteres Zubehör finden Sie auf [axis.com/products/axis-p1275-mk-ii#accessories](https://axis.com/products/axis-p1275-mk-ii#accessories)

---

## System-Tools

AXIS Site Designer, AXIS Device Manager, Produkt-

Auswahlhilfe, Zubehör-Auswahlhilfe, Objektivrechner

Erhältlich auf [axis.com](https://axis.com).

---

## Sprachen

Englisch, Deutsch, Französisch, Spanisch, Italienisch, Russisch, Chinesisch (vereinfacht), Japanisch, Koreanisch, Portugiesisch, Polnisch, Chinesisch (traditionell), Niederländisch, Tschechisch, Schwedisch, Finnisch, Türkisch, Thailändisch, Vietnamesisch

---

4. \*Dieses Produkt enthält Software, die vom OpenSSL Project zur Verwendung im OpenSSL Toolkit ([openssl.org](https://openssl.org)) entwickelt wurde, sowie kryptografische Software, die von Eric Young ([ey@cryptsoft.com](mailto:ey@cryptsoft.com)) geschrieben wurde.

## **Gewährleistung**

Informationen zur 5-jährigen Gewährleistung finden Sie auf [axis.com/warranty](https://axis.com/warranty)

---

## **Artikelnummern**

Abrufbar unter [axis.com/products/axis-p1275-mk-ii#part-numbers](https://axis.com/products/axis-p1275-mk-ii#part-numbers)

## **Nachhaltigkeit**

### **Substanzkontrolle**

PVC-frei

RoHS gemäß RoHS-Richtlinie 2011/65/EU und 2015/863 sowie Standard EN IEC 63000:2018

REACH gemäß (EG) Nr. 1907/2006. Für SCIP UUID siehe [echa.europa.eu](https://echa.europa.eu)

---

### **Material**

Auf Konfliktmineralien gemäß OECD-Leitfaden überprüft

Weitere Informationen zum Thema Nachhaltigkeit bei Axis finden Sie auf [axis.com/about-axis/sustainability](https://axis.com/about-axis/sustainability)

---

### **Verantwortung für die Umwelt**

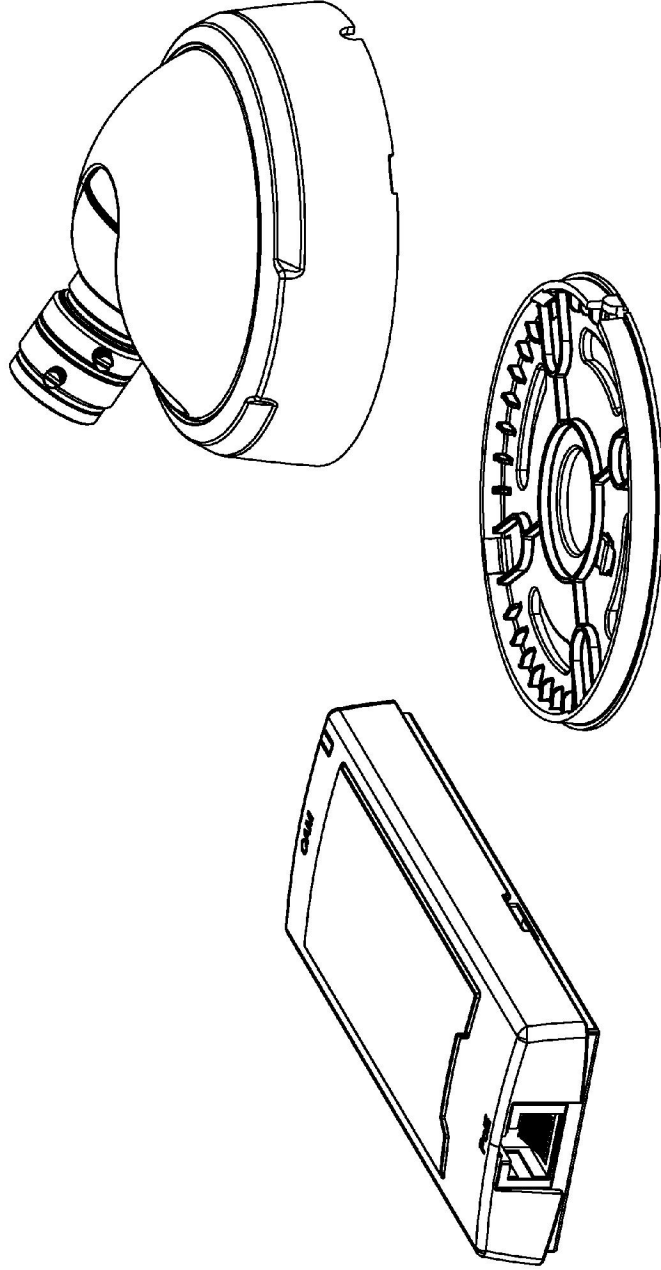
[axis.com/environmental-responsibility](https://axis.com/environmental-responsibility)

Axis Communications nimmt am UN Global Compact teil. Weitere Informationen hierzu finden Sie auf [unglobalcompact.org](https://unglobalcompact.org)

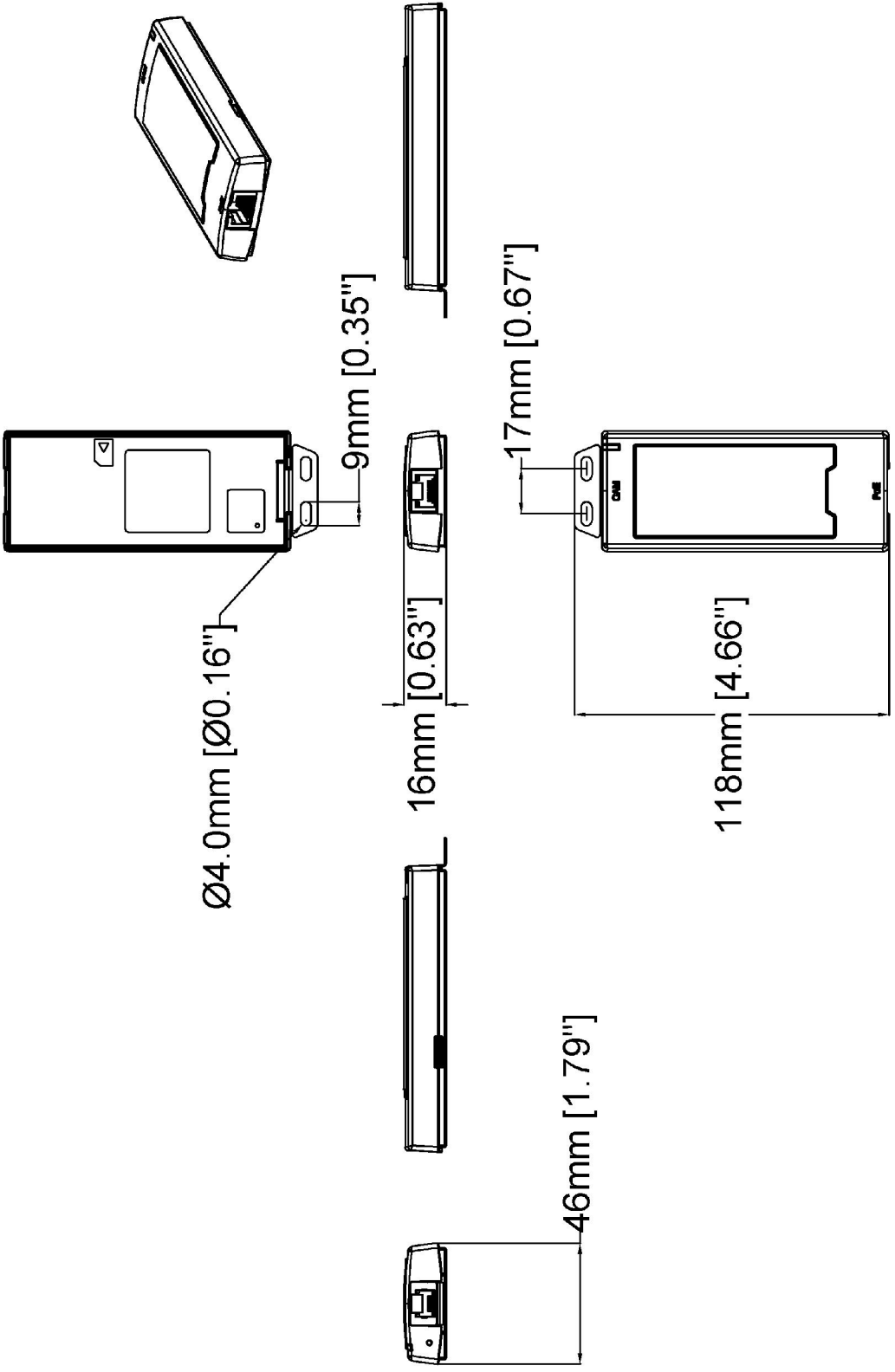
## **Erfassen, Beobachten, Erkennen, Identifizieren (Detect, Observe, Recognize, Identify – DORI)**

|                | DORI-Definition | Entfernung (Weitwinkel) | Entfernung (Tele) |
|----------------|-----------------|-------------------------|-------------------|
| Erfassen       | 25 px/m         | 43,7 m                  | 83,9 m            |
| Beobachten     | 63 px/m         | 17,3 m                  | 33,3 m            |
| Wiedererkennen | 125 px/m        | 8,7 m                   | 16,8 m            |
| Identifizieren | 250 px/m        | 4,4 m                   | 8,4 m             |

Die Berechnung der DORI-Werte erfolgt nach der Norm EN-62676-4 anhand der Pixeldichte für verschiedene Anwendungsfälle. Bei der Berechnung wird die Bildmitte als Bezugspunkt verwendet, um die Objektivverzeichnung zu berücksichtigen. Die Möglichkeit, Personen oder Objekte zu erkennen oder zu identifizieren, hängt von Faktoren wie Objektbewegung, Videokomprimierung, Lichtverhältnissen und Kamerafokus ab. Verwenden Sie bei der Planung Ränder. Die Pixeldichte variiert im Bild. Die berechneten Werte können sich von den Entfernungen in der realen Welt unterscheiden.



|            |      |               |            |
|------------|------|---------------|------------|
| Revision   | v.01 | Revision date | 2024-01-18 |
| Paper size | A4   | Release date  | 2024-01-18 |
| Created by | MS   | Scale         | 1:1        |

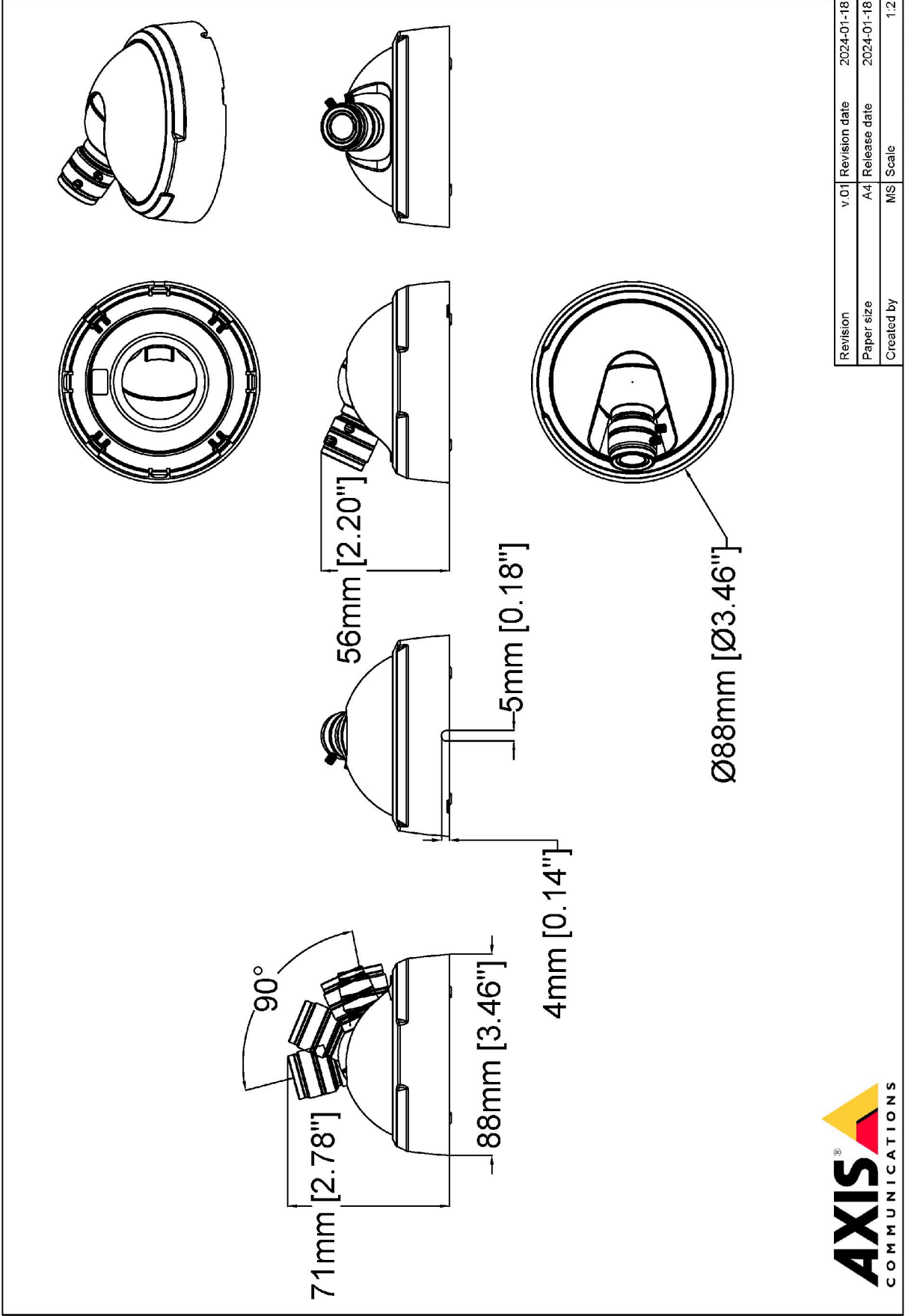


www.axis.com

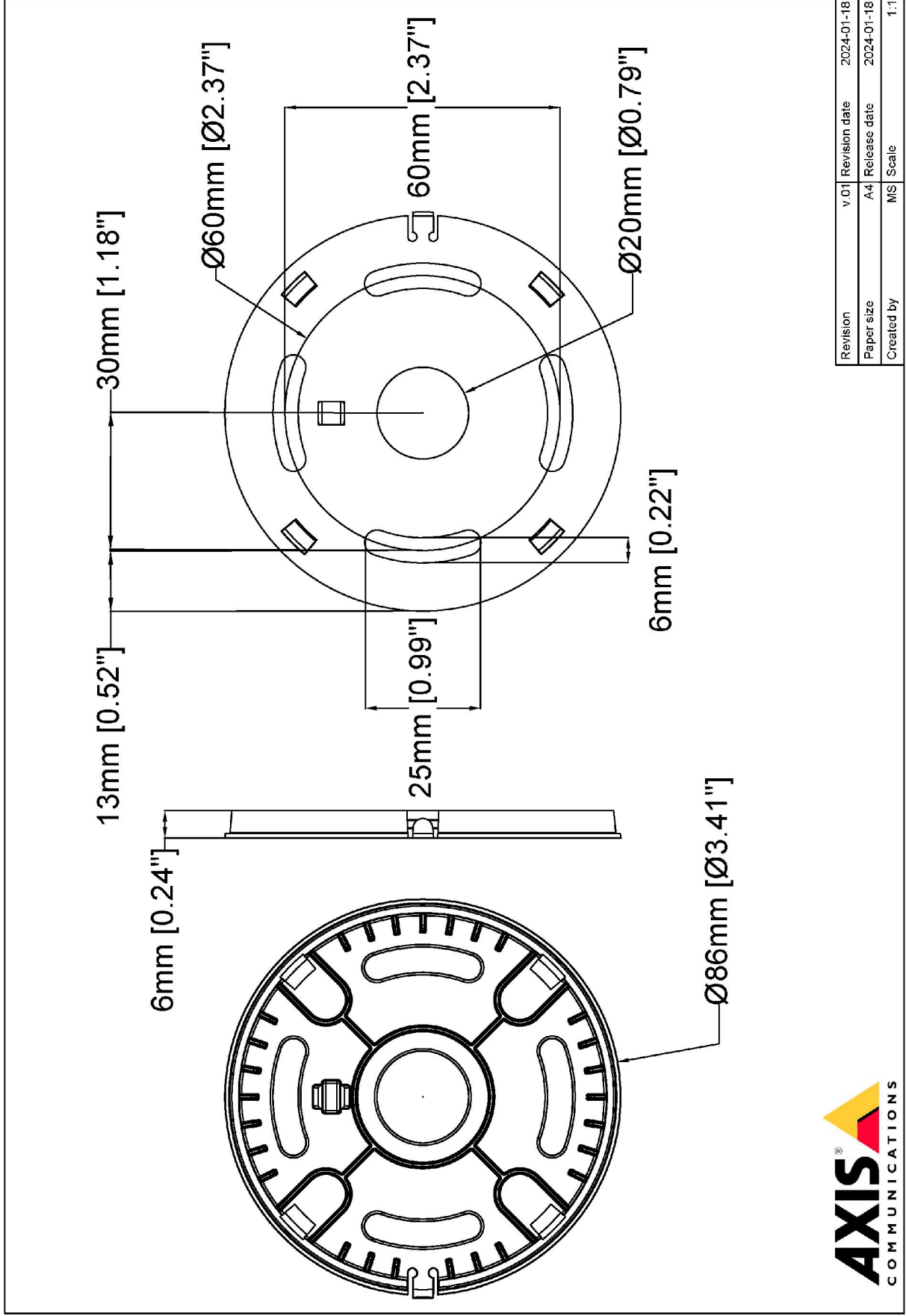
|            |      |               |            |
|------------|------|---------------|------------|
| Revision   | v.01 | Revision date | 2024-01-18 |
| Paper size | A4   | Release date  | 2024-01-18 |
| Created by | MS   | Scale         | 1:2        |

© 2024 Axis Communications





|            |      |               |            |
|------------|------|---------------|------------|
| Revision   | v.01 | Revision date | 2024-01-18 |
| Paper size | A4   | Release date  | 2024-01-18 |
| Created by | MS   | Scale         | 1:2        |



|            |      |               |            |
|------------|------|---------------|------------|
| Revision   | v.01 | Revision date | 2024-01-18 |
| Paper size | A4   | Release date  | 2024-01-18 |
| Created by | MS   | Scale         | 1:1        |

## Hervorgehobene Funktionen

### AXIS Object Analytics

AXIS Object Analytics ist eine vorinstallierte, vielseitige Videoanalysefunktion zur Erfassung und Klassifizierung von Personen, Fahrzeugen und Fahrzeugtypen. Dank KI-basierter Algorithmen und Verhaltensmuster analysiert sie die Szene und das räumliche Verhalten darin – individuell und ganz auf Ihre spezifischen Anforderungen zugeschnitten. Skalierbar und Edge-basiert, erfordert die Software einen minimalen Einrichtungsaufwand und unterstützt verschiedene, gleichzeitig ablaufende Szenarien.

### AXIS Live Privacy Shield

Fernüberwachung von Aktivitäten in und außerhalb von Gebäuden in Echtzeit unter Wahrung der Privatsphäre.

Dank KI-basierter dynamischer Maskierung können Sie entscheiden, was maskiert oder unkenntlich gemacht werden soll, ohne dabei die Regeln und Vorschriften zum Schutz der Privatsphäre und persönlicher Daten zu verletzen. Die Anwendung ermöglicht die Maskierung beweglicher und statischer Objekte wie Personen, Fahrzeugkennzeichen oder Hintergründe. Die Anwendung arbeitet in Echtzeit sowohl mit Live- als auch aufgezeichneten Videostreams.

### Axis Edge Vault

Axis Edge Vault ist die hardwarebasierte Cybersicherheitsplattform zum Schutz des Axis Geräts. Sie bildet die Grundlage für jedweden sicheren Betrieb und bietet Funktionen zum Schutz der Identität des Geräts, zur Sicherung seiner Integrität und zum Schutz vertraulicher Daten vor unbefugtem Zugriff. Beispielsweise sorgt der sichere Systemstart dafür, dass ein Gerät nur mit signiertem Betriebssystem gestartet werden kann. Dies verhindert konkrete Manipulationen der Bereitstellungskette. Ein Gerät mit signiertem Betriebssystem kann außerdem neue Geräte-Software validieren, bevor es zulässt, dass sie installiert wird. Und hinsichtlich der Sicherheit ist der sichere Schlüsselspeicher der entscheidende Faktor für den Schutz kryptografischer Daten, die für die sichere Kommunikation (IEEE 802.1X, HTTPS, Axis Geräte-ID, Schlüssel für die Zutrittskontrolle usw.) verwendet werden, vor einem Missbrauch bei Sicherheitsverletzungen. Der sichere Schlüsselspeicher wird über ein gemäß dem Common Criteria oder FIPS 140 zertifiziertes, hardwarebasiertes, kryptografisches Rechenmodul bereitgestellt.

Darüber hinaus stellen signierte Videos sicher, dass Videobeweise als fälschungssicher eingestuft werden können. Jede Kamera fügt dem Videostream mithilfe einer Signatur einen eindeutigen, im sicheren Schlüsselspeicher gespeicherten Schlüssel hinzu. Dadurch

kann das Video zur Axis Kamera zurückverfolgt werden, von der es stammt.

Weitere Informationen zu Axis Edge Vault finden Sie unter [axis.com/solutions/edge-vault](https://axis.com/solutions/edge-vault).

Weitere Informationen finden Sie auf [axis.com/glossary](https://axis.com/glossary)