

## AXIS C1610-VE Network Sound Projector

Alto-falante robusto e elegante para clareza de voz

Este projetor de som de rede possui design limpo e minimalista adequado para áreas externas e internas. O processamento de sinais digitais (DSP) garante som claro, e o software de gerenciamento de áudio incorporado permite que os usuários coordenem remotamente mensagens de segurança, segurança e operação junto com música ambiente. A memória integrada oferece suporte a mensagens pré-gravadas, enquanto a voz ao vivo permite que a equipe comunique eventos em tempo real. Projetado com base em padrões abertos, este alto-falante permite uma fácil integração com vídeo em rede, controle de acesso, análise e VoIP (suporte a SIP). Esta unidade autônoma conecta-se diretamente a sua rede padrão para proporcionar uma solução de áudio flexível, expansível e de baixo custo. Além disso, sua classificação resistente a vandalismo IK10 permite que ele seja instalado em praticamente qualquer lugar.

- > **Design elegante e resistente a vandalismo**
- > **Sistema de alto-falantes pronto para uso em áreas externas**
- > **Conexão com redes padrão**
- > **Instalação simples com PoE**
- > **Teste de integridade remoto**



# AXIS C1610-VE Network Sound Projector

## Hardware de áudio

### Invólucro

Gabinete unidirecional com alto-falante tipo cone dinâmico banda larga de 4 polegadas.

### Nível máximo de pressão sonora

106 dB

### Resposta em frequência

200 Hz – 16 kHz

### Padrão de cobertura

130° (a 2 kHz)

### Entrada/saída de áudio

Microfone integrado (pode ser desativado mecanicamente)

### Especificação do microfone integrado

50 Hz – 15 kHz

### Descrição do amplificador

Amplificador integrado de 7 W Classe D

### Processamento digital de sinais

Integrado e pré-configurado

## Gerenciamento de áudio

### AXIS Audio Manager Edge

Integrado:

- Gerenciamento de zonas que permite dividir até 200 alto-falantes em 20 zonas.
- Gerenciamento de conteúdo para música e comunicados ao vivo/pré-gravados.
- Cronograma de quando e onde executar conteúdo.
- Priorização de conteúdo para garantir que mensagens urgentes interrompam a programação.
- Monitoramento de integridade para descoberta remota de erros do sistema.
- Gerenciamento de usuários para controlar quem tem acesso a quais recursos.

Para obter mais detalhes, consulte a folha de dados em [axis.com/products/axis-audio-manager-edge/support](https://axis.com/products/axis-audio-manager-edge/support)

### AXIS Audio Manager Pro

Para sistemas maiores e mais avançados. Vendido separadamente.

Para obter as especificações, consulte a folha de dados em [axis.com/products/axis-audio-manager-pro/support](https://axis.com/products/axis-audio-manager-pro/support)

### AXIS Audio Manager Center

O AXIS Audio Manager Center é um serviço em nuvem para acesso remoto e gerenciamento de sistemas multissite.

Para obter as especificações, consulte a folha de dados em [axis.com/products/axis-audio-manager-center/support](https://axis.com/products/axis-audio-manager-center/support)

## Software de áudio

### Streams de áudio

Unidirecional/bidirecional com cancelamento de eco half duplex opcional. Mono.

### Codificação de áudio

AAC LC 8/16/32/48 kHz, G.711 PCM 8 kHz, G.726 ADPCM 8 kHz, Axis  $\mu$ -law 16 kHz, WAV, MP3 em mono/estéreo de 64 kbps a 320 kbps. Taxa de bits constante e variável. Taxa de amostragem de 8 kHz a 48 kHz.

## Integração de sistemas

### Interface de programação de aplicativo

API aberta para integração de software, incluindo VAPIX®, One-Click Cloud Connection, AXIS Camera Application Platform (ACAP).

### Sistemas de gerenciamento de vídeo

Compatível com AXIS Camera Station Edge, AXIS Camera Station Pro, AXIS Camera Station 5 e software de gerenciamento de vídeo dos parceiros da Axis, disponível em [axis.com/vms](https://axis.com/vms).

### Notificação em massa

Singlewire InformaCast®, Intrado Revolution, Lynx, Alertus

### Comunicação unificada

Compatibilidade verificada:

**Cientes SIP:** 2N, Yealink, Cisco, Linphone, Grandstream  
**Servidores PBX/SIP:** Cisco Call Manager, Cisco BroadWorks, Avaya, Asterix, Grandstream  
**Provedores de serviços na nuvem:** Webex, Zoom

## SIP

**Recursos SIP com suporte:** Servidor SIP secundário, IPv6, SRTP, SIPS, SIP TLS, DTMF (RFC2976 e RFC2833), NAT (ICE, STUN, TURN)  
**RFC 3261:** INVITE, CANCEL, BYE, REGISTER, OPTIONS, INFO  
DTMF (RFC 4733/RFC 2833)

---

### Condições do evento

Áudio: reprodução de clipes de áudio, resultado do teste de alto-falante

Chamada: estado, mudança de estado

Status do dispositivo: endereço IP bloqueado/removido, novo endereço IP, perda de rede, sistema pronto stream ao vivo ativo

Armazenamento de borda: gravação em andamento, interrupção no armazenamento, problemas de integridade de armazenamento detectados

E/S: entrada digital, acionador manual, entrada virtual

MQTT: sem estado

Agendados e recorrentes: programação

---

### Ações de eventos

Áudio: executar teste automático de alto-falante

Clipes de áudio: reproduzir, parar

E/S: alternar E/S uma vez, alternar E/S enquanto a regra está ativa

LEDs: piscar LED de status, piscar LED de status enquanto a regra está ativa

Luz e sirene: executar perfil de luzes, executar perfil luzes enquanto a regra está ativa, interromper atividades

MQTT: publicar

Notificação: HTTP, HTTPS, TCP e e-mail

Gravações: gravar áudio, gravar áudio enquanto a regra está ativa

Segurança: apagar configuração

Interceptações SNMP: enviar, enviar enquanto a regra está ativa

---

### Auxílios de instalação integrados

Verificação e identificação de tom de teste

---

### Monitoramento funcional

Teste automático de alto-falante (verificação via microfone integrado)

## Aprovações

### EMC

EN 55032 Classe B, EN 50121-4, EN 61000-6-1, EN 61000-6-2, IEC 62236-4, EN 55024

**Austrália/Nova Zelândia:** RCM AS/NZS CISPR 32 Classe B

**Canadá:** ICES-3(B)/NMB-3(B)

**Japão:** VCCI Classe B

**Coreia:** KC KN32 Classe B, KC KN35

**EUA:** FCC Parte 15 Subparte B Classe B

**Transporte ferroviário:** IEC 62236-4

---

### Proteção

IEC/EN/UL 62368-1, IEC/EN/UL 60950-22

---

### Ambiente

IEC 62262 IK11, IEC 60068-2-1, IEC 60068-2-2, IEC 60068-2-14, IEC 60068-2-78, IEC/EN 60529 IP66, NEMA 250 Tipo 4X, MIL-STD-810G 509.5, ISO 21207 (Método B), ISO 4892-2

---

### Segurança cibernética

ETSI EN 303 645, selo de segurança de TI BSI

---

## Rede

### Protocolos de rede

IPv4/v6<sup>1</sup>, HTTP, HTTPS<sup>2</sup>, SSL/TLS<sup>2</sup>, QoS Layer 3 DiffServ, FTP, SFTP, CIFS/SMB, SMTP, Bonjour, UPnP™, SNMP v1/v2c/v3 (MIB-II), DNS, DynDNS, NTP, RTSP, RTP, TCP, UDP, IGMPv1/v2/v3, RTCP, ICMP, DHCP, ARP, SOCKS, SSH, NTCIP, SIP

## Segurança cibernética

### Segurança de borda

**Software:** Autenticação Digest e OAuth 2.0 RFC6749  
OpenID Authorization Code Flow para gerenciamento centralizado de contas ADFS e proteção por senha

---

### Segurança de rede

IEEE 802.1X (EAP-TLS, PEAP-MSCHAPv2)<sup>2</sup>, IEEE 802.1AR, HTTPS/HSTS<sup>2</sup>, TLS v1.2/v1.3<sup>2</sup>, Network Time Security (NTS), PKI de certificado X.509, firewall baseado em host

---

1. Sincronização de áudio somente com IPv4.

2. Este produto inclui software desenvolvido pelo OpenSSL Project para uso no OpenSSL Toolkit. (openssl.org). e software de criptografia desenvolvido por Eric Young (eay@cryptsoft.com).

## Documentação

Guia para aumento do nível de proteção do AXIS OS  
Política de gerenciamento de vulnerabilidades da Axis  
Axis Security Development Model

Lista de materiais (SBOM) de software do AXIS OS  
Para baixar documentos, vá para [axis.com/support/  
/cybersecurity/resources](https://axis.com/support/cybersecurity/resources)

Para saber mais sobre o suporte da Axis à segurança cibernética, acesse [axis.com/cybersecurity](https://axis.com/cybersecurity)

## Sistema em um chip (SoC)

### Modelo

NXP i.MX 6SoloX

### Memória

512 MB de RAM, 512 MB de flash

## Geral

### Caixa de proteção

Alumínio resistente a impactos, classificações IP66, IK11, NEMA 4X e MIL-STD-810G 509.5.

### Alimentação

Power over Ethernet (PoE) IEEE 802.3af/802.3at Tipo 1  
Classe 3 (típico 4.5 W, máx. 12.95 W)

### Conectores

RJ45 10BASE-T/100BASE-TX PoE  
E/S: Bloco de terminais com 4 pinos de 2,5 mm para 2 x  
E/S configuráveis supervisionadas

### Indicadores de LED

LED de status, LED frontal

### Armazenamento

Suporte a cartões microSD/microSDHC/microSDXC  
Tamanho máx.: 1 TB  
Para obter recomendações de cartões SD, consulte  
[www.axis.com](https://www.axis.com)

### Confiabilidade

Desenvolvida para operação ininterrupta 24/7.

### Condições operacionais

De -40 °C a 55 °C (-40 °F a 131 °F)  
Umidade relativa de 10 – 100% (com condensação)

### Condições de armazenamento

De -40 °C a 65 °C (de -40 °F a 149 °F)  
Umidade relativa de 5 – 95% (com condensação)

## Dimensões

Ø203 x 105 mm (Ø8,0 x 4,1 pol)

## Peso

4,1 kg (9,0 lb)

## Conteúdo da embalagem

Alto-falante, guia de Instalação, Chave de autenticação do proprietário, AXIS Connector Guard A, terminal de cabo

## Acessórios opcionais

AXIS T91B47 Pole Mount, AXIS T91F67 Pole Mount, Cable Gland M20 x 1,5, RJ45, Cable Gland A M20, AXIS Power over Ethernet Midspans, T94R01B Corner Bracket, T94P01B Corner Bracket, T94S01P Conduit Back Box

Para obter informações adicionais sobre acessórios, consulte [axis.com](https://axis.com)

## Idiomas

Inglês, alemão, francês, espanhol, italiano, russo, chinês simplificado, japonês, coreano, português, polonês, chinês tradicional, holandês, tcheco, sueco, finlandês, turco, tailandês, vietnamita

## Garantia:

Garantia de 5 anos, consulte [axis.com/warranty](https://axis.com/warranty)  
Disponível em [axis.com/products/axis-c1610-ve#part-numbers](https://axis.com/products/axis-c1610-ve#part-numbers)

## Ferramentas

### Design

AXIS Site Designer  
Disponível em [axis.com](https://axis.com)

### Instalação

AXIS Device Manager, seletor de produtos, seletor de acessórios  
Disponível em [axis.com](https://axis.com)

## Sustentabilidade

### Controle de substâncias

Sem PVC, sem BFR/CFR de acordo com o padrão JEDEC/  
/ECA JS709  
RoHS de acordo com a diretiva RoHS da UE 2011/65/  
/EU/ e EN 63000:2018  
REACH de acordo com a (EC) No 1907/2006. Para UUID  
SCIP, consulte [axis.com/partner](https://axis.com/partner).

## **Materiais**

Conteúdo de plástico reciclável baseado em carbono:  
26% (reciclado: 0%, base bio: 26%, base em captura de  
carbono: 0%)

Triagem de minerais de conflito de acordo com as  
diretrizes da OCDE

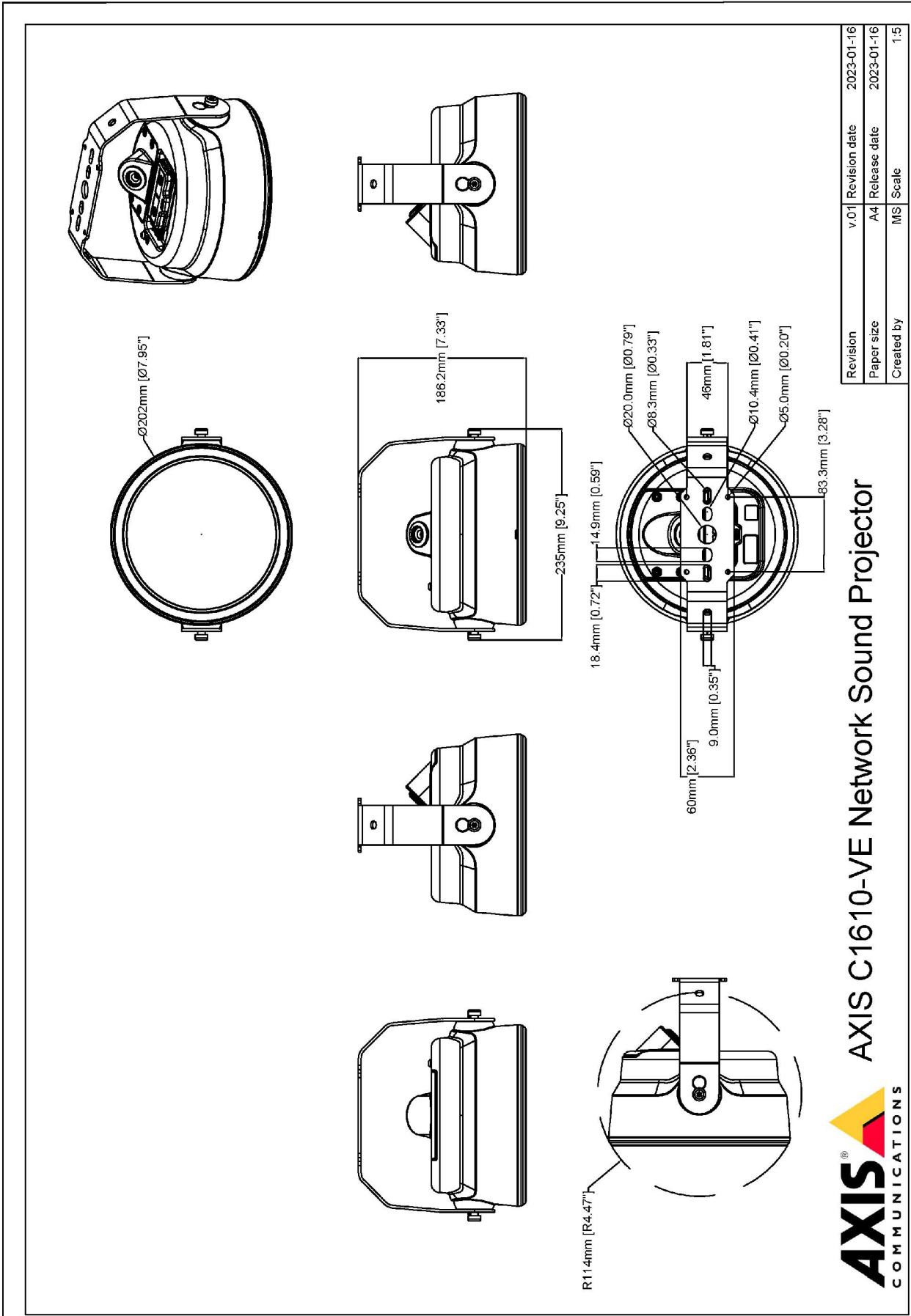
Para saber mais sobre a sustentabilidade na Axis, acesse  
[axis.com/about-axis/sustainability](https://axis.com/about-axis/sustainability)

---

## **Responsabilidade ambiental**

[axis.com/environmental-responsibility](https://axis.com/environmental-responsibility)

A Axis Communications é signatária do Pacto Global da  
ONU, leia mais em [unglobalcompact.org](https://unglobalcompact.org)



Revision	v.01	Revision date	2023-01-16
Paper size	A4	Release date	2023-01-16
Created by	MS	Scale	1:5

**AXIS** COMMUNICATIONS  
**AXIS C1610-VE Network Sound Projector**



www.axis.com

© 2023 Axis Communications