

## AXIS I7020 Network Intercom

Interphone d'intérieur élégant pour les environnements propres

Cet interphone d'intérieur offre une excellente qualité audio grâce à l'annulation d'écho et à la réduction du bruit. Soumis à des essais de nettoyage intensifs avec des détergents chimiques, il peut résister aux essuyages quotidiens avec des produits puissants. En outre, ce dispositif répond aux exigences de la norme ISO 14644-1 relative à la propreté de l'air. Il est facile à installer et compatible avec les boîtes d'installation doubles. De même, son intégration aux systèmes VMS d'Axis et d'autres fournisseurs est aisée. En outre, Axis Edge Vault, c'est-à-dire une plate-forme de cybersécurité matérielle, protège le dispositif et les informations sensibles contre tout accès non autorisé.

- > **Excellente annulation d'écho et réduction de bruit**
- > **Certifié ISO 14644-1 classe 3-9**
- > **Compatible avec les boîtiers d'installation 2-Gang**
- > **Plateforme ouverte pour une intégration simplifiée**
- > **Cybersécurité intégrée avec Axis Edge Vault**



# SIP

# AXIS I7020 Network Intercom

## Système sur puce

Modèle	CV25
Flash	RAM de 2 Go, mémoire flash de 1 Go

## Audio

Fonctionnalités audio	Suppression d'écho, réduction de bruit, réduction de la vitesse du vent, formation de faisceau
Diffusion audio	Bidirectionnel (full-duplex)
Entrée audio	2 microphones intégrés (peuvent être désactivés), entrée de ligne
Sortie audio	Haut-parleur intégré : 85 dB SPL max. (à 1 m /39 po) Sortie de ligne
Encodage audio	LPCM 16 kHz, AAC 8/16 kHz, G.711 A-law, G.711 µ-law, G.722, G.726 ADPCM 8 kHz, Opus 8/16/48 kHz Débit binaire configurable

## Commande de verrouillage

Intégration du verrouillage	Intégration avec le relais de sécurité A9801 d'AXIS : 350 mA à 12 V CC Intégration avec le lecteur OSDP Liste d'entrées intégrée pouvant contenir jusqu'à 50 identifiants
-----------------------------	---

## Réseau

Protocoles réseau	IPv4, IPv6, USGv6, ICMPv4/ICMPv6, HTTP, HTTPS <sup>a</sup> , HTTP/2, TLS <sup>a</sup> , QoS Layer 3 DiffServ, FTP, SFTP, CIFS/SMB, SMTP, mDNS (Bonjour), UPnP <sup>®</sup> , SNMP v1/v2c/v3 (MIB-II), DNS/DNSv6, DDNS, NTP, NTS, RTSP, RTP, SRTP/RTSPS, TCP, UDP, IGMPv1/v2/v3, RTCP, ICMP, DHCPv4/v6, ARP, SSH, LLDP, CDP, MQTT v3.1.1, Syslog sécurisé (RFC 3164/5424, UDP/TCP/TLS), Adresse lien-local (sans configuration), IEEE 802.1X (EAP-TLS), IEEE 802.1AR
-------------------	---

## Intégration système

Application Programming Interface (interface de programmation d'applications)	API ouverte pour l'intégration de logiciels, avec VAPIX <sup>®</sup> , métadonnées et plate-forme d'applications pour caméras Axis (ACAP) ; caractéristiques disponibles sur <a href="http://axis.com/developer-community">axis.com/developer-community</a> . Connexion au cloud en un clic
VoIP	Prise en charge de la technologie SIP (Session Initiation Protocol) pour intégration aux systèmes de téléphonie Voice over IP (VoIP), poste-à-poste ou intégrés avec SIP/PBX. Testée avec divers logiciels SIP dont Cisco et Grandstream Testée avec divers logiciels dont Cisco, Avaya et Asterisk AXIS Parallel Call Forking, AXIS Sequential Call Forking Fonctions SIP prises en charge : serveur SIP secondaire, IPv6, SRTP, SIPS, SIP TLS, DTMF (RFC2976 et RFC2833), NAT (ICE, STUN, TURN), liste de contacts, bifurcation d'appels parallèles, bifurcation d'appels séquentiels Codecs pris en charge : PCMU, PCMA, Opus, L16/16000, L16/8000, speex/8000, speex/16000, G.726-32, G.722
Systèmes de gestion vidéo	Compatible avec AXIS Companion, AXIS Camera Station et le logiciel de gestion vidéo des partenaires de développement d'applications d'Axis disponibles sur <a href="http://axis.com/vms">axis.com/vms</a>
Edge-to-Edge	Appairage de la caméra
Conditions de l'événement	Application Audio : détection audio, lecture de clips audio Appel : statut, changement de statut Statut du dispositif : au-dessus/en dessous de/dans la température de fonctionnement, boîtier ouvert, adresse IP bloquée/supprimée, flux de données vidéo en direct actif, nouvelle adresse IP, perte de réseau, système prêt, détection des chocs, étiquette RFID détectée Statut de l'entrée audio numérique Stockage edge : enregistrement en cours, interruption du stockage, problèmes d'état du stockage détectés E/S : entrée/sortie numérique, déclenchement manuel, relais ou sortie numérique, entrée virtuelle MQTT : abonnement Programmés et récurrents : programme

Déclenchement d'actions en cas d'événement	Clips audio : lecture, arrêté Appels : répondre à un appel, terminer un appel, passer un appel E/S : activer/désactiver l'E/S une fois, activer/désactiver l'E/S tant que la règle est active LED : LED d'état clignotante, LED d'état clignotante tant que la règle est active MQTT : publication Notification : HTTP, HTTPS, TCP et e-mail Enregistrements : carte SD et partage réseau Sécurité : effacer la configuration Pièges SNNP : envoyer, envoyer tant que la règle est active
--	---

## Fonctions d'analyse

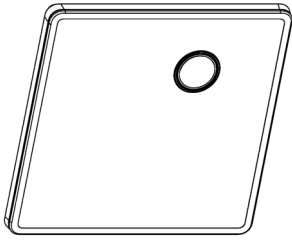
Applications	Inclus Alarme de sabotage, détection audio Prise en charge d'AXIS Camera Application Platform permettant l'installation d'applications tierces, voir <a href="http://axis.com/acap">axis.com/acap</a>
--------------	---

## Agréments

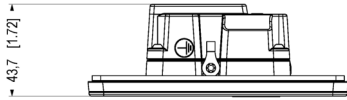
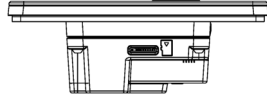
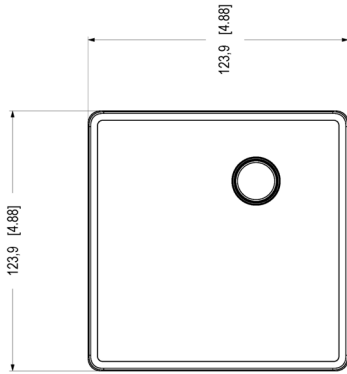
Marquages de produit	CSA, UL/cUL, CE, KC, VCCI, RCM
Chaîne d'approvisionnement	Conforme aux exigences de la TAA
CEM	CISPR 35, CISPR 32 Classe A, EN 55035, EN 55032 Classe A, EN 61000-6-1, EN 61000-6-2 Australie/Nouvelle-Zélande : RCM AS/NZS CISPR 32 Classe A Canada : ICES(A)/NMB(A) Japon : VCCI Classe A Corée : KS C 9835, KS C 9832 Classe A États-Unis : FCC partie 15 - sous-partie B, Classe A
Sécurité	CAN/CSA C22.2 No. 62368-1 ed. 3, IEC/EN/UL 62368-1 ed. 3
Environnement	IEC 60068-2-1, IEC 60068-2-2, IEC 60068-2-6, IEC 60068-2-14, IEC 60068-2-27, IEC/EN 60529 IP65, ISO 14644-14 grade 3-9
Cybersécurité	ETSI EN 303 645
Cybersécurité	
Sécurité locale	Logiciel : SE signé, protection contre les attaques par force brute, authentification Digest et flux de code d'autorisation OAuth 2.0 RFC6749 OpenID pour la gestion centralisée des comptes ADFS, protection par mot de passe Matériel : Plateforme de cybersécurité Axis Edge Vault Élément sécurisé (CC EAL 6+), sécurité intégrée sur processeur (TEE), identifiant de périphérique Axis, keystore sécurisé, démarrage sécurisé, système de fichiers crypté (AES-XTS-Plain64 256 bits)
Sécurité réseau	IEEE 802.1X (EAP-TLS, PEAP-MSCHAPv2) <sup>a</sup> , IEEE 802.1AE (MACsec PSK/EAP-TLS), IEEE 802.1AR, HTTPS/HSTS <sup>a</sup> , TLS v1.2/v1.3 <sup>a</sup> , sécurité de l'heure réseau (NTS), IGC de certification X.509, pare-feu basé sur l'hôte
Documentation	<i>Guide de protection d'AXIS OS</i> <i>Politique de gestion des vulnérabilités d'Axis</i> <i>Modèle de développement de sécurité Axis</i> Nomenclature logicielle d'AXIS OS Pour télécharger des documents, rendez-vous sur <a href="http://axis.com/support/cybersecurity/resources">axis.com/support/cybersecurity/resources</a> Pour en savoir plus sur la prise en charge de la cybersécurité Axis, rendez-vous sur <a href="http://axis.com/cybersecurity">axis.com/cybersecurity</a>
Général	
Boîtier	Certification IP65 et NEMA 4X Boîtier en inox et zinc Couleur : gris NCS S 1002-B
Fixation	Montage encastré avec boîtiers d'installation de 4 pouces carrés, 2-Gang (États-Unis) ou AXIS T18202 Recessed Mount Fixation murale avec AXIS T18602 Wall Mount Fixation murale avec tube de conduit à l'aide de AXIS T18602 Wall Mount et AXIS T18603 Conduit Adapter

<b>Alimentation</b>	Alimentation par Ethernet (PoE) IEEE 802.3at Type 2 Classe 4 3 W standard, 25,5 W max. Sortie alimentation : 4,8 W Alimentation par Ethernet (PoE) IEEE 802.3af/802.3at Type 1 Classe 3 3 W standard, 12,7 W max. Sortie d'alimentation : désactivée avec PoE Classe PoE 3 Indice de protection de relais : 30 V, 0,7 A	sélecteur d'accessoires Disponible sur <a href="http://axis.com">axis.com</a>
<b>Connecteurs</b>	Réseau : Câble RJ45 10BASE-T/100BASE-TX/1000BASE-T PoE blindé E/S : bloc terminal pour deux entrées/sorties numériques supervisées configurables (sortie 12 V CC, charge max. 50 mA) <sup>b</sup> , et 1 relais Audio : bloc terminal à 4 broches pour l'entrée et la sortie audio Communication série : RS485, half-duplex/2 fils <sup>b</sup>	<b>Langues</b> Anglais, Allemand, Français, Espagnol, Italien, Russe, Chinois simplifié, Japonais, Coréen, Portugais, Polonais, Chinois traditionnel, Néerlandais, Tchèque, Suédois, Finnois, Turc, Thaï, Vietnamien
<b>Stockage</b>	Compatible avec les cartes microSD/microSDHC/microSDXC Prise en charge du cryptage des cartes SD (AES-XTS-Plain64 256 bits) Enregistrement dans un espace de stockage réseau (NAS) Pour des recommandations sur les cartes SD et le stockage NAS, voir <a href="http://axis.com">axis.com</a>	<b>Garantie</b> Garantie de 5 ans, voir <a href="http://axis.com/warranty">axis.com/warranty</a>
<b>Conditions de fonctionnement</b>	Température : 0 °C à 45 °C (32 °F à 113 °F) Humidité : humidité relative de 10 à 85 % (avec condensation)	<b>Références</b> Disponible sur <a href="http://axis.com/products/axis-i7020#part-numbers">axis.com/products/axis-i7020#part-numbers</a>
<b>Conditions de stockage</b>	Température : -40 °C à 65 °C (-40 °F à 149 °F) Humidité : Humidité relative de 5 à 95 % (sans condensation)	<b>Écoresponsabilité</b>
<b>Dimensions</b>	Pour obtenir les dimensions du produit dans son ensemble, voir le plan coté dans cette fiche technique.	<b>Contrôle des substances</b> Sans PVC et sans BFR/CFR conformément à la norme JEDEC/ECA JS709 RoHS conformément à la directive de l'UE RoHS 2011/65/EU/ et EN 63000:2018 REACH conformément à (CE) N° 1907/2006. Pour en savoir plus sur l'UUID SCIP, rendez-vous sur <a href="http://echa.europa.eu">echa.europa.eu</a>
<b>Poids</b>	800 g (1,8 lb)	<b>Matériaux</b> Contenu en plastique à base de carbone renouvelable : 42 % (recyclé) : 34 %, produits bio : 8%) Vérification conformément aux lignes directrices de l'OCDE concernant le devoir de diligence pour les chaînes d'approvisionnement en minerais provenant de zones de conflit Pour en savoir plus sur le développement durable chez Axis, rendez-vous sur <a href="http://axis.com/about-axis/sustainability">axis.com/about-axis/sustainability</a>
<b>Contenu de la boîte</b>	Interphone, guide d'installation, clé en L RESISTORX®, connecteur de bloc terminal, clé d'authentification du propriétaire	<b>Responsabilité environnementale</b> <a href="http://axis.com/environmental-responsibility">axis.com/environmental-responsibility</a> Axis Communications est signataire du Pacte mondial des Nations unies ; pour en savoir plus, accédez à <a href="http://unglobalcompact.org">unglobalcompact.org</a>
<b>Accessoires en option</b>	AXIS TI8202 Recessed Mount AXIS TI8602 Wall Mount AXIS TI8603 Conduit Adapter AXIS TI8906 Glass Replacement Kit AXIS TI8907 Face Plate Replacement AXIS A9801 Security Relay Boucle d'induction AXIS TI8904 Pour en savoir plus sur les accessoires, rendez-vous sur <a href="http://axis.com/products/axis-i7020#accessories">axis.com/products/axis-i7020#accessories</a>	a. Ce produit comprend des logiciels développés par le projet OpenSSL pour une utilisation dans la boîte à outils OpenSSL ( <a href="http://openssl.org">openssl.org</a> ), ainsi qu'un logiciel de cryptographie développé par Eric Young ( <a href="mailto:eyay@cryptsoft.com">eyay@cryptsoft.com</a> ). b. Un connecteur d'E/S ou de RS485
<b>Outils système</b>	AXIS Site Designer, AXIS Device Manager, sélecteur de produits,	

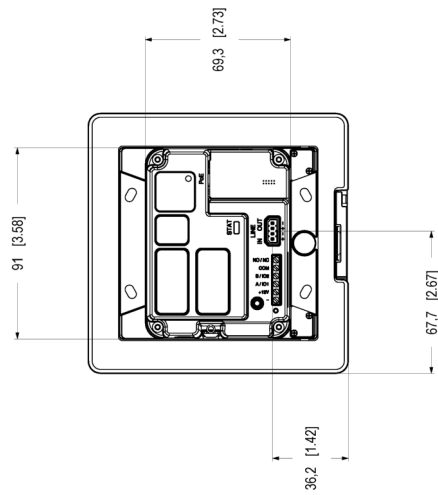
# Plan coté



31,2 [1,23]



43,7 [1,72]



Dimensions (mm) [inch]	
2024025	M11 L1
1019197	A1 N11

AXIS I7020 Network Intercom



## Fonctionnalités en surbrillance

### Axis Edge Vault

Axis Edge Vault est la plate-forme de cybersécurité matérielle qui protège les périphériques Axis. Elle constitue la base sur qui reposent toutes les opérations sécurisées et offre des fonctions qui protègent l'identité de l'appareil, préservent son intégrité et protègent les informations sensibles contre tout accès non autorisé. Par exemple, le **démarrage sécurisé** garantit qu'un appareil ne peut démarrer qu'avec un **SE signé**, ce qui empêche toute manipulation physique de la chaîne d'approvisionnement. Avec le système d'exploitation signé, le périphérique est aussi capable de valider un nouveau logiciel de dispositif avant d'accepter son installation. Et le **keystore sécurisé** est un élément clé de la protection des informations cryptographiques utilisées

dans le cadre des communications sécurisées (IEEE 802.1X, HTTPS, identifiant de périphérique Axis, clés de contrôle d'accès, etc.) contre toute extraction malveillante en cas de faille. Le keystore sécurisé et des connexions sécurisées sont mis en œuvre via un module de calcul cryptographique basé sur du matériel certifié FIPS 140 et conforme aux critères courants.

Pour en savoir plus sur Axis Edge Vault, rendez-vous sur [axis.com/solutions/edge-vault](https://axis.com/solutions/edge-vault).

### Liste d'entrées

Cette liste, limitée à 50 entrées, permet une gestion simple et pratique basée sur les identifiants.