

AXIS P1275 Mk II Modular Varifocal Dome Camera

Domo varifocal, completo y discreto, que ofrece resolución Full HD

En función del concepto modular, AXIS P1275 Mk II incluye una unidad principal pequeña que se conecta por cable a un sensor domo pequeño, por lo que las dos piezas se pueden colocar distanciadas la una de la otra. Con un objetivo varifocal de 2,8-6 mm, puede ajustar el campo de visión de 99°-53° y elegir entre vistas generales claras o primeros planos detallados. Resulta ideal para una amplia variedad de aplicaciones y resulta fácil de instalar en espacios reducidos. El sensor de domo se puede montar a una distancia de hasta 15 m de la unidad principal y un cable desmontable garantiza una instalación y actualización flexibles. Además, una unidad de procesamiento de aprendizaje profundo permite el uso de analíticas avanzadas.

- > **Unidad principal de domo pequeña**
- > **HDTV 1080p con campo de visión de 99°-55°**
- > **Cable desmontable de hasta 15 m**
- > **Compatibilidad con analíticas avanzadas**
- > **AXIS Object Analytics preinstalado**



AXIS P1275 Mk II Modular Varifocal Dome Camera

Cámara

Sensor de imagen	Tamaño de píxel: 2,8 µm
Objetivo	Varifocal, 2,8–6,0 mm, F2.0 Campo de visión horizontal: 99°–53° Campo de visión vertical: 53°–30° Distancia de enfoque mínima: 0,1 m Montura M12, iris fijo, varifocal
Iluminación mínima	Color: 0,2 lux a 50 IRE, F2.0
Velocidad de obturación	De 1/16500 a 1/5 s
Ajuste del ángulo de la cámara	Horizontal 360°, inclinación de 0° a 90°, rotación 360°

Sistema en chip (SoC)

Modelo	CV25
Memoria	1024 MB RAM, 512 MB Flash
Capacidades informáticas	Unidad de procesamiento de aprendizaje profundo (DLPU)

Vídeo

Compresión de vídeo	H.264 (MPEG-4 Parte 10/AVC) Baseline perfil, Main perfil y High perfil H.265 (MPEG-H Parte 2/HEVC) Main perfil Motion JPEG
Resolución	16:9: De 1920x1080 a 640x360 16:10: De 1024x640 a 640x400 4:3: De 1024x768 a 480x360
Velocidad de imagen	Hasta 25/30 imágenes por segundo (50/60 Hz) con ^a de H.264 and H.265 en todas las resoluciones
Transmisión de vídeo	Tecnología Axis Zipstream de múltiples secuencias configurables individualmente en H.264 y H.265 Tecnología Axis Zipstream en H.264 y H.265 Velocidad de fotogramas y ancho de banda controlables VBR/ABR/MBR H.264/H.265
Relación señal-ruido	>55 dB
WDR	WDR - Forensic Capture
Streaming con múltiples vistas	2 áreas de visión recortadas individualmente
Configuración de imagen	Saturación, contraste, brillo, nitidez, balance de blancos, modo de exposición, compresión y rotación: 0°, 90°, 180°, 270° formato pasillo incluido, duplicación de imágenes, superposición dinámica de texto e imagen, máscaras de privacidad poligonal

Procesamiento de imagen Axis Zipstream, WDR - Forensic Capture

Red

Protocolos de red	IPv4, IPv6 USGv6, ICMPv4/ICMPv6, HTTP, HTTPS ^b HTTP/2, TLS, QoS Layer 3 DiffServ, FTP, SFTP, CIFS/SMB, SMTP, mDNS (Bonjour), UPnP ^c , SNMP v1/v2c/v3 (MIB-II), DNS/DNSv6, DDNS, NTP, NTS, RTSP, RTP, SRTP/RTSPS, TCP, UDP, IGMPv1/v2/v3, RTCP, ICMP, DHCPv4/v6, ARP, SSH, LLDP, CDP, MQTT v3.1.1, Secure syslog (RFC 3164/5424, UDP/TCP/TLS), dirección de enlace local (ZeroConf), IEEE 802.1X (EAP-TLS), IEEE 802.1AR
--------------------------	---

Integración del sistema

Interfaz de programación de aplicaciones	API abierta para la integración de software, incluidos VAPIX [®] , metadatos y AXIS Camera Application Platform (ACAP); las especificaciones están disponibles en axis.com/developer-community . La ACAP incluye Native SDK. Conexión a la nube con un solo clic ONVIF [®] Profile G, ONVIF [®] Profile M, ONVIF [®] Profile S y ONVIF [®] Profile T; especificaciones en onvif.org .
Sistemas de gestión de vídeo	Compatible con AXIS Companion, AXIS Camera Station, software de gestión de vídeo de los socios desarrolladores de aplicaciones de Axis disponible en axis.com/vms
Controles en pantalla	Máscaras de privacidad Clip multimedia

Condiciones de evento	Aplicación Estado del dispositivo: dirección IP bloqueada, dirección IP eliminada, dirección IP nueva, pérdida de red, sistema preparado, secuencia en directo activa Almacenamiento en el extremo: grabación en curso, alteración del almacenamiento, problemas de estado de almacenamiento detectados E/S: activación manual, entrada virtual MQTT: suscribirse Programado y recurrente: programador Vídeo: degradación de velocidad de bits media, manipulación, fuente de vídeo conectada
------------------------------	---

Acciones de eventos	LED: iluminar LED de estado MQTT: publicar Notificación: HTTP, HTTPS, TCP y correo electrónico Superposición de texto Recordings (Grabaciones): Tarjeta SD y red compartida Trampas de SNMP: enviar, enviar mientras la regla esté activa Carga de imágenes o clips de vídeo: FTP, SFTP, HTTP, HTTPS, recurso de red compartido y correo electrónico
----------------------------	--

Ayudas de instalación integradas	Contador de píxeles, cuadrícula de nivelación
---	---

Análíticas

Aplicaciones	Incluida AXIS Object Analytics, metadatos de escena, AXIS Video Motion Detection, AXIS Live Privacy Shield ^d Para consultar la compatibilidad con AXIS Camera Application Platform, que permite la instalación de aplicaciones de terceros, consulte axis.com/acap .
---------------------	---

AXIS Object Analytics	Clases de objeto: personas, vehículos (tipos: coches, autobuses, camiones, motos) Escenarios: cruce de líneas, objeto en el área, tiempo en el área, recuento de líneas cruzadas, ocupación en el área Hasta 10 escenarios Otras características: objetos activados visualizados con cuadros limitadores codificados por colores Zonas de inclusión y exclusión por polígonos Configuración de perspectiva Evento de alarma de movimiento ONVIF
------------------------------	---

AXIS Scene Metadata	Clases de objeto: personas, rostros, vehículos (tipos: coches, autobuses, camiones, motos) matrículas Atributos del objeto: color del vehículo, color de la ropa superior/inferior, confianza, posición
----------------------------	--

Homologaciones

Marcas de productos	CSA, UL/cUL, CE, KC, VCCI, RCM
EMC	CISPR 35, CISPR 32 Clase A, EN 55035, EN 55032 Clase A, EN 61000-6-1, EN 61000-6-2 Australia/Nueva Zelanda: RCM AS/NZS CISPR 32 Clase A Canadá: ICES-3(A)/NMB-3(A) Japón: VCCI Clase A Corea: KS C 9835, KS C 9832 Clase A EE. UU.: FCC Parte 15 Subparte B Clase A
Seguridad	CAN/CSA C22.2 N.º 62368-1 ed. 3, IEC/EN/UL 62368-1 ed. 3
Ambiental	IEC 60068-2-1, IEC 60068-2-2, IEC 60068-2-6, IEC 60068-2-14, IEC 60068-2-27, IEC 60068-2-78, IEC/EN 60529 IP3X

Red	NIST SP500-267
Ciberseguridad	ETSI EN 303 645

Ciberseguridad

Seguridad perimetral	Software: Firmware firmado, protección contra retrasos de fuerza bruta, autenticación digest y flujo de código de autorización OpenID OAuth 2.0 RFC6749 para la gestión centralizada de cuentas ADFS, protección de contraseñas Hardware: Plataforma de ciberseguridad Axis Edge Vault Elemento seguro (CC EAL 6+), seguridad de sistema en un chip (TEE), ID de dispositivo de Axis, almacén de claves seguro, vídeo firmado, arranque seguro, sistema de archivos cifrado (AES-XTS-Plain64 256 bits)
-----------------------------	---

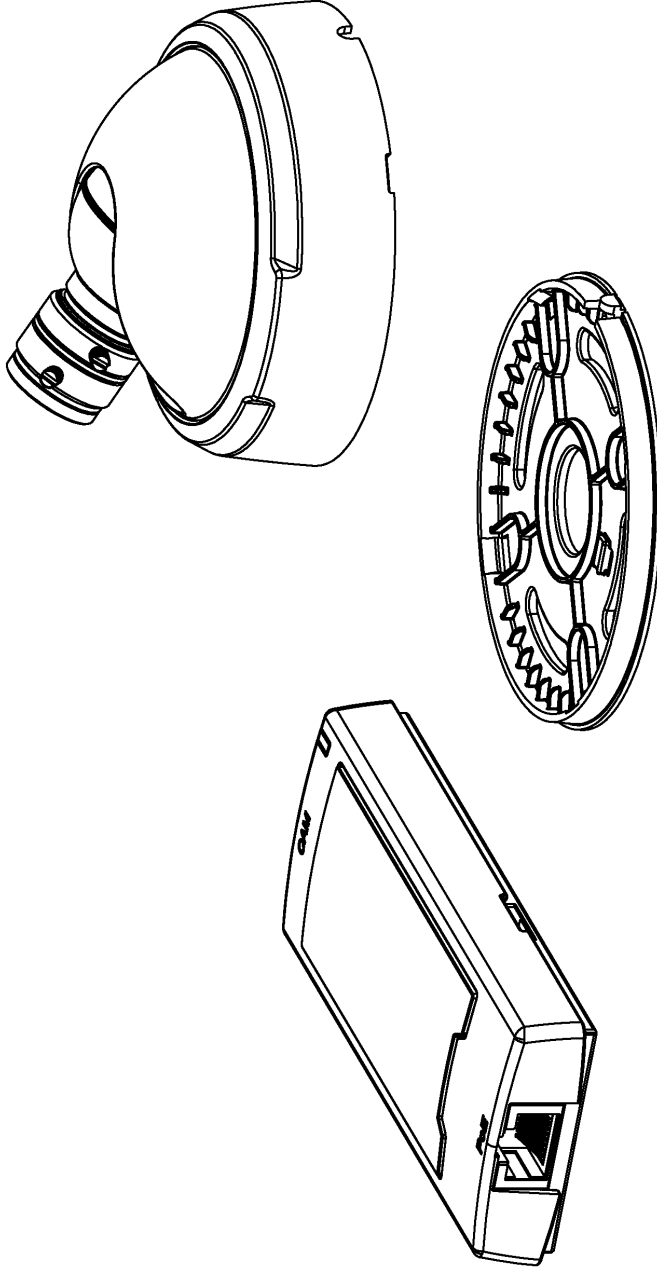
Seguridad de red	IEEE 802.1X (EAP-TLS, PEAP-MSCHAPv2), IEEE 802.1AE (MACsec PSK/EAP-TLS), IEEE 802.1AR, HTTPS/HSTS, TLS v1.2/v1.3, Network Time Security (NTS), X.509 Certificado PKI, firewall basado en host	Contenido de la caja	Guía de instalación, clave de autenticación del propietario Unidad principal, unidad de sensor, cable negro de 8 m, escuadra de montaje
Documentación	<p><i>Guía de seguridad de sistemas de AXIS OS</i></p> <p><i>Política de gestión de vulnerabilidades de Axis</i></p> <p><i>Modelo de desarrollo de la seguridad de Axis</i></p> <p>Lista de materiales del software AXIS OS (SBOM)</p> <p>Para descargar documentos, vaya a axis.com/support/cybersecurity/resources</p> <p>Para obtener más información sobre el servicio de asistencia para ciberseguridad de Axis, vaya a axis.com/cybersecurity.</p>	Accesorios opcionales	<p>AXIS T8415 Wireless Installation Tool</p> <p>AXIS Surveillance Cards</p> <p>Para obtener más información sobre accesorios, vaya a axis.com/products/axis-p1275-mk-ii#accessories</p>
General		Herramientas de sistema	AXIS Site Designer, AXIS Device Manager, selector de productos, selector de accesorios, calculadora de objetivos Disponibles en axis.com
Carcasa	<p>Clasificación IP3X</p> <p>Unidad principal: Acero, plástico</p> <p>Unidad de sensor: Plástico, aluminio</p> <p>Color: blanco NCS S 1002-B</p>	Idiomas	alemán, chino (simplificado), chino (tradicional), coreano, español, finés, francés, holandés, inglés, italiano, japonés, polaco, portugués, ruso, sueco, tailandés, turco, vietnamita
Alimentación	Alimentación a través de Ethernet (PoE) IEEE 802.3af/802.3at Tipo 1 Clase 3,4 W típicos, 4,1 W máx.	Garantía	Garantía de 5 años; consulte axis.com/warranty
Conectores	<p>Red: RJ45 10BASE-T/100BASE-TX PoE.</p> <p>Unidad de sensor: RJ12</p>	Referencias	Disponible en axis.com/products/axis-p1275-mk-ii#part-numbers
Almacenamiento	<p>Compatibilidad con tarjetas microSD/microSDHC/microSDXC</p> <p>Compatibilidad con cifrado de tarjeta SD (AES-XTS-Plain64 256 bits)</p> <p>Grabación en almacenamiento en red (NAS)</p> <p>Consulte las recomendaciones sobre tarjetas SD y NAS en axis.com.</p>	Sostenibilidad	
Condiciones de funcionamiento	<p>Temperatura: De -20 °C a 45 °C</p> <p>Temperatura máxima (intermitente): 60 °C</p> <p>Humedad: humedad relativa del 10 al 85 % (sin condensación)</p>	Control de sustancias	<p>sin PVC</p> <p>RoHS de conformidad con la directiva europea EU RoHS Directive 2011/65/EU y 2015/863 y con la norma EN IEC 63000:2018</p> <p>REACH de conformidad con (CE) no 1907/2006. Para SCIP UUID, consulte echa.europa.eu</p>
Condiciones de almacenamiento	<p>Temperatura: de -40 °C a 65 °C</p> <p>Humedad: humedad relativa del 5 al 95 % (sin condensación)</p>	Materiales	<p>Análisis de minerales conflictivos conforme a las directrices de la OCDE</p> <p>Para obtener más información sobre la sostenibilidad en Axis, vaya a axis.com/about-axis/sustainability</p>
Dimensiones	Para conocer las dimensiones totales del producto, consulte el plano de dimensiones de esta hoja de datos.	Responsabilidad medioambiental	<p>axis.com/environmental-responsibility</p> <p>Axis Communications es firmante del Acuerdo Mundial de las Naciones Unidas, lea más en unglobalcompact.org</p>
Peso	<p>Unidad principal: 75 g</p> <p>Unidad de sensor: 112 g</p> <p>Cable de la unidad del sensor: 128 g</p>		<p>a. <i>velocidad de fotogramas reducida en motion JPEG</i></p> <p>b. <i>Este producto incluye software desarrollado por OpenSSL Project para su uso en el kit de herramientas OpenSSL (openssl.org), and cryptographic software written by Eric Young (eay@cryptsoft.com).</i></p> <p>c. <i>disponible para descargar</i></p>

Detectar, observar, reconocer, identificar (DORI)

	Definición de DORI	Distancia (ancha)	Distancia (tele)
Detección	25 px/m	43,7 m	83,9 m
Observar	63 px/m	17,3 m	33,3 m
Reconocer	125 px/m	8,7 m	16,8 m
Identificar	250 px/m	4,4 m	8,4 m

Los valores DORI se calculan utilizando densidades de píxeles para diferentes casos de uso, tal y como recomienda la norma EN-62676-4. Los cálculos utilizan el centro de la imagen como punto de referencia y consideran la distorsión del objetivo. La posibilidad de reconocer o identificar a una persona u objeto depende de factores como el movimiento del objeto, la compresión de vídeo, las condiciones de iluminación y el enfoque de la cámara. Utilice márgenes al planificar. La densidad de píxel varía en cada imagen y los valores calculados pueden variar con respecto a las distancias del mundo real.

Esquemas de dimensiones

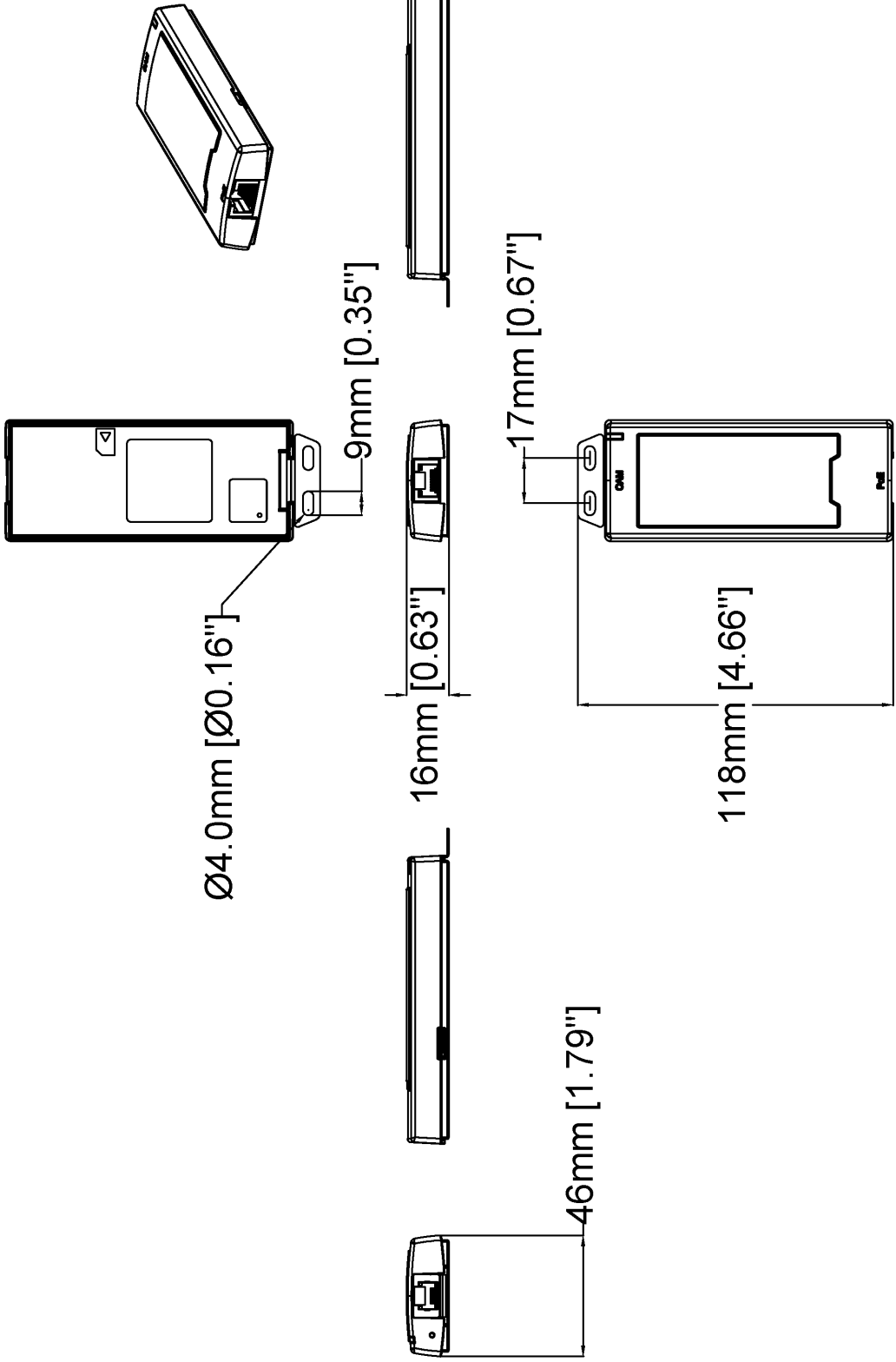


www.axis.com

AXIS P1275 Mk II Modular Varifocal Dome Camera

Revision	v.01	Revision date	2024-01-18
Paper size	A4	Release date	2024-01-18
Created by	MS	Scale	1:1

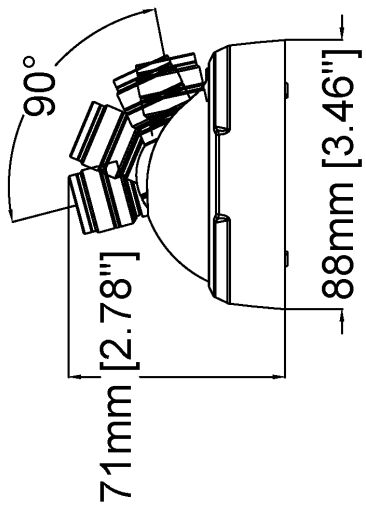
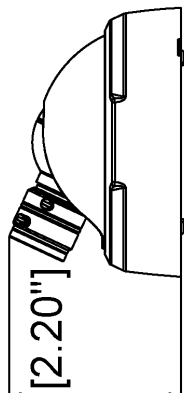
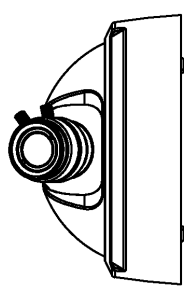
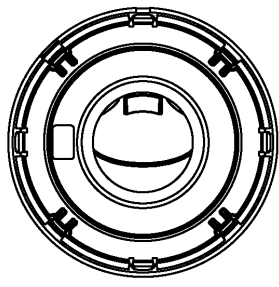
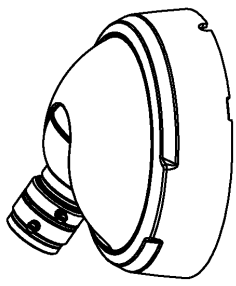
© 2024 Axis Communications



www.axis.com

Revision	v.01	Revision date	2024-01-18
Paper size	A4	Release date	2024-01-18
Created by	MS	Scale	1:2

© 2024 Axis Communications



71mm [2.78"]

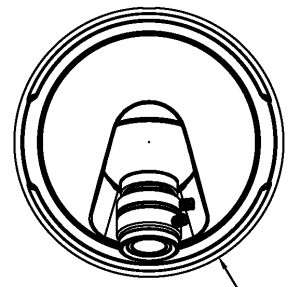
90°

88mm [3.46"]

56mm [2.20"]

5mm [0.18"]

4mm [0.14"]



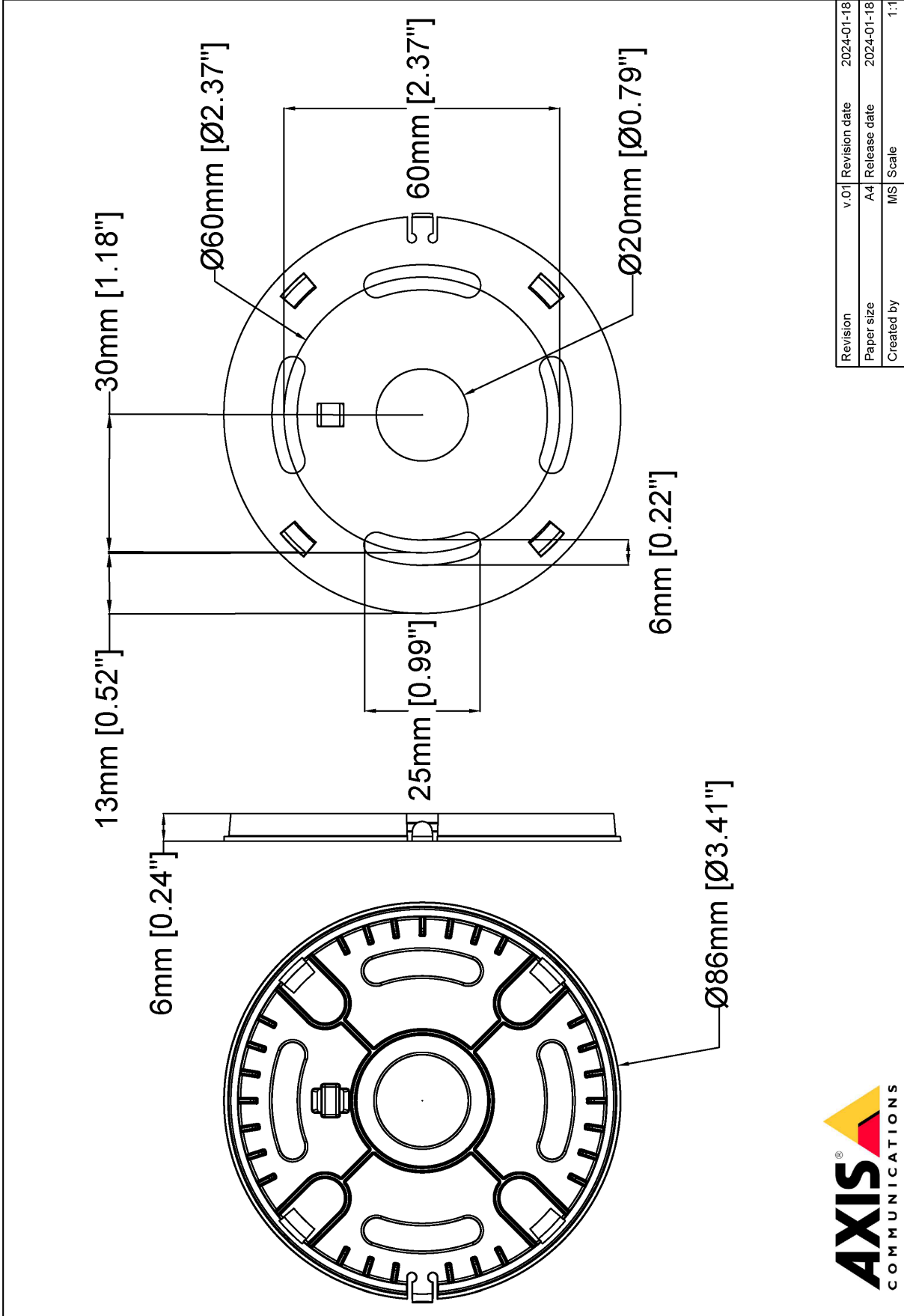
Ø88mm [Ø3.46"]



www.axis.com

Revision	v.01	Revision date	2024-01-18
Paper size	A4	Release date	2024-01-18
Created by	MS	Scale	1:2

© 2024 Axis Communications



Revision	v.01	Revision date	2024-01-18
Paper size	A4	Release date	2024-01-18
Created by	MS	Scale	1:1

© 2024 Axis Communications



www.axis.com

Funciones destacadas

AXIS Object Analytics

AXIS Object Analytics es una analítica de vídeo que ofrece muchas funciones y viene preinstalada, que detecta y clasifica personas, vehículos y tipos de vehículos. Gracias a algoritmos basados en IA y condiciones de recuperación de información, analiza la escena y su comportamiento espacial dentro, todo ello diseñado para sus necesidades específicas. Escalable y basada en el extremo, requiere el mínimo esfuerzo para configurar y es compatible con diversos escenarios que se ejecutan al mismo tiempo.

AXIS Live Privacy Shield

Supervise de forma remota las actividades tanto en interiores como en exteriores mientras protege la privacidad en tiempo real.

Con enmascaramiento dinámico basado en IA puede elegir qué enmascarar o desenfocar mientras cumple las reglas y normativas que protegen la privacidad y los datos personales. La aplicación permite enmascarar objetos en movimiento y quietos como personas, matrículas o fondos. La aplicación funciona en tiempo real y tanto en flujos de vídeo grabados como en directo.

Axis Edge Vault

Axis Edge Vault es la plataforma de ciberseguridad basada en hardware que protege el dispositivo Axis. Constituye la

base de la que dependen todas las operaciones seguras y ofrece características para proteger la identidad del dispositivo, proteger su y proteger la información confidencial frente a accesos no autorizados. Por ejemplo, el **arranque seguro** garantiza que un dispositivo solo puede arrancar con el **sistema operativo firmado**. De esta forma, se evita la manipulación de la cadena de suministro física. Con el sistema operativo firmado, el dispositivo también puede validar software de dispositivo nuevo antes de proceder a instalarlo. El **almacén de claves seguro** es la pieza clave para proteger la información criptográfica que se utiliza para una comunicación segura (IEEE 802.1X, HTTPS, ID de dispositivo Axis, claves de control de acceso, etc.) contra la extracción maliciosa en caso de una infracción de la seguridad. El almacén de claves seguro y las conexiones seguras se proporcionan a través de un módulo de cálculo criptográfico basado en hardware certificado por FIPS 140 o criterios comunes.

Además, el vídeo firmado garantiza que las pruebas en vídeo no se han manipulado. Cada cámara utiliza un clave de firma de vídeo exclusiva, que se almacena en el almacén de claves seguro. Así se agrega una firma al flujo de vídeo, lo que permite rastrear el vídeo hasta la cámara Axis en la que se originó.

Para obtener más información sobre Axis Edge Vault, vaya a axis.com/solutions/edge-vault.

Para obtener más información, consulte axis.com/glossary