

AXIS P1265 Mk II Modular Pinhole Camera

Cette caméra sténopée complète et extrêmement discrète offre une résolution Full HD

Basé sur le concept modulaire, l'AXIS P1265 Mk II dispose d'un petit capteur miniature qui se connecte par câble à l'unité principale, de sorte que les deux parties peuvent être placées séparément l'une de l'autre. Ce capteur miniature offre une installation extrêmement discrète. Idéal pour une large gamme d'applications en intérieur, il est facile à installer dans des espaces restreints, comme les guichets automatiques et les billetteries. Le capteur peut être monté jusqu'à 15 m de l'unité principale et un câble amovible garantit une installation et une mise à niveau flexibles. De plus, une unité de traitement deep learning permet l'utilisation d'outils d'analyse avancés.

- > **Capteur de petite taille miniature**
- > **HDTV 1080p avec champ de vision 91°**
- > **Câble amovible jusqu'à 15 m**
- > **Prise en charge des analyses avancées**
- > **AXIS Object Analytics préinstallé**



AXIS P1265 Mk II Modular Pinhole Camera

Caméra		Conditions de l'événement	Application Statut du périphérique : adresse IP bloquée, adresse IP supprimée, nouvelle adresse IP, perte du réseau, système prêt, flux de données vidéo en direct actif Stockage edge : enregistrement en cours, interruption du stockage, problèmes d'état du stockage détectés E/S : déclenchement manuel, entrée virtuelle MQTT : abonnement Programmés et récurrents : planning Vidéo : dégradation moyenne du taux de bit, détérioration, connexion à la source vidéo
Capteur d'image	Taille des pixels 2,8 µm	Déclenchement d'actions en cas d'événement	LED : LED de statut clignotante MQTT : publier Notification : HTTP, HTTPS, TCP et e-mail Texte d'incrustation Enregistrements : carte SD et partage de réseau Déroulements SNMP : envoyer, envoyer tant que la règle est active Chargement d'images ou de clips vidéo : FTP, SFTP, HTTP, HTTPS, partage de réseau et e-mail
Objectif	3,7 mm, F2.5 Champ de vision horizontal : 91° Champ de vision vertical : 45° Distance de mise au point minimale : 0.2 m (0.66 pi) Monture M12, iris fixe, sténopé	Aides à l'installation intégrées	Compteur de pixels, grille de niveau
Éclairage minimum	Couleur : 0,2 lux à 50 IRE, F2.0	Analyses	
Vitesse d'obturation	1/16500 à 1/5 s	Applications	Inclus AXIS Object Analytics, Métadonnées de scène, AXIS Video Motion Detection, AXIS Live Privacy Shield ^c Prise en charge d'AXIS Camera Application Platform permettant l'installation d'applications tierces ; voir axis.com/acap
Système sur puce		AXIS Object Analytics	Classes d'objets : humains, véhicules (types : voitures, bus, camions, vélos) Scénarios : franchissement de ligne, objet dans la zone, temps dans la zone, comptage de passages, occupation dans la zone Jusqu'à 10 scénarios Autres caractéristiques : objets déclenchés visualisés à l'aide de matrices de caractères à codes couleurs Zones d'inclusion/d'exclusion polygonales Configuration de la perspective Événement d'alarme de mouvement ONVIF
Modèle	CV25	AXIS Scene Metadata	Classes d'objets : humains, visages, véhicules (types : voitures, bus, camions, vélos), plaques d'immatriculation Attributs des objets : couleur du véhicule, couleur des vêtements (haut ou bas du corps), confiance, position
Mémoire	RAM de 1024 Mo, mémoire Flash de 512 Mo	Homologations	
Capacités de calcul	Deep Learning Processing Unit (DLPU)	Marquages de produit	CSA, UL/cUL, CE, KC, VCCI, RCM
Vidéo		CEM	CISPR 35, CISPR 32 Classe A, EN 55035, EN 55032 Classe A, EN 61000-6-1, EN 61000-6-2 Australie/Nouvelle-Zélande : RCM AS/NZS CISPR 32 Classe A Canada : ICES-3(A)/NMB-3(A) Japon : VCCI Classe A Corée : KS C 9835, KS C 9832 Classe A États-Unis : FCC Partie 15 Sous-partie B Classe A
Compression vidéo	Baseline profile, Main profile et High profile H.264 (MPEG-4 Partie 10/AVC) H.265 (MPEG-H Partie 2/HEVC), Profil principal Motion JPEG	Sécurité	CAN/CSA C22.2 N° 62368-1 éd. 3, IEC/EN/UL 62368-1 éd. 3
Résolution	16:9: 1920 x 1080 à 640 x 360 16:10: 1024x640 à 640x400 4:3: 1024x768 à 480x360	Environnement	IEC 60068-2-1, IEC 60068-2-2, IEC 60068-2-6, IEC 60068-2-14, IEC 60068-2-27, IEC 60068-2-78, IEC/EN 60529 IP3X
Fréquence d'image	Jusqu'à 25/30 ips (50/60 Hz) avec H.264 et H.265 ^a dans toutes les résolutions	Réseau	NIST SP500-267
Diffusion vidéo	Technologie Axis Zipstream à flux vidéo multiples, configurables individuellement en H.264 et H.265 Axis Zipstream technology en H.264 et H.265 Fréquence d'images et bande passante contrôlables H.264/H.265 VBR/ABR/MBR	Cybersécurité	ETSI EN 303 645
Rapport signal/bruit :	> 55 dB	Cybersécurité	
WDR	WDR - Forensic Capture	Sécurité locale	Logiciels : firmware signé, protection contre les attaques par force brute, authentification Digest et flux de code d'autorisation OAuth 2.0 RFC6749 OpenID pour la gestion centralisée des comptes ADFS, protection par mot de passe Matériel : plateforme de cybersécurité Axis Edge Vault Élément sécurisé (CC EAL 6+), sécurité intégrée sur processeur (TEE), identifiant de périphérique Axis, keystore sécurisé, vidéo signée, démarrage sécurisé, système de fichiers crypté (AES-XTS-Plain64 256 bits)
Diffusion	2 zones de visualisation recadrées individuellement		
Paramètres d'image	Saturation, contraste, luminosité, netteté, balance des blancs, mode d'exposition, compression, rotation : 0°, 90°, 180°, 270° incluant Corridor format, mise en miroir, incrustation dynamique de texte et d'image, masque de confidentialité polygonal		
Traitement de l'image	Axis Zipstream, WDR - Forensic Capture		
Réseau			
Protocoles réseau	IPv4, IPv6 USGv6, ICMPv4/ICMPv6, HTTP, HTTPS ^b , HTTP/2, TLS, QoS Layer 3 DiffServ, FTP, SFTP, CIFS/SMB, SMTP, mDNS (Bonjour), UPnP [®] , SNMP v1/v2c/v3 (MIB-II), DNS/DNSv6, DDNS, NTP, NTS, RTSP, RTP, SRTP/RTSPS, TCP, UDP, IGMPv1/v2/v3, RTCP, ICMP, DHCPv4/v6, ARP, SSH, LLDP, CDP, MQTT v3.1.1, Syslog sécurisé (RFC 3164/5424, UDP/TCP/TLS), Adresse lien-local (sans configuration), IEEE 802.1X (EAP-TLS), IEEE 802.1AR		
Intégration système			
Interface de programmation	API ouverte pour l'intégration de logiciels, dont VAPIX [®] , métadonnées et AXIS Camera Application Platform (ACAP) ; caractéristiques disponibles sur axis.com/developer-community . L'ACAP inclut un kit SDK natif. Connexion Cloud en un clic Profil G ONVIF [®] , Profil M ONVIF [®] , Profil S ONVIF [®] et Profil T ONVIF [®] , caractéristiques disponibles sur onvif.org		
Systèmes de gestion vidéo	Compatible avec AXIS Companion, AXIS Camera Station et le logiciel de gestion vidéo des partenaires de développement d'applications d'Axis disponibles sur axis.com/vms		
Commandes à l'écran	Masques de confidentialité Clip multimédia		

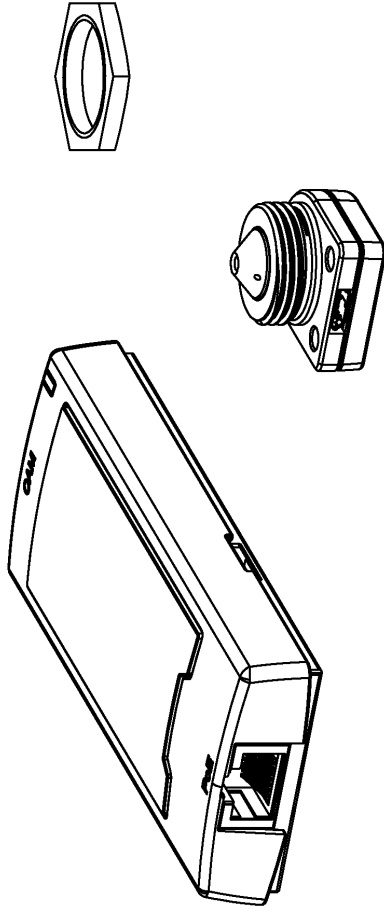
Sécurité réseau	IEEE 802.1X (EAP-TLS, PEAP-MSCHAPv2), IEEE 802.1AE (MACsec PSK/EAP-TLS), IEEE 802.1AR, HTTPS/HSTS, TLS v1.2/v1.3, sécurité de l'heure réseau (NTS), IGC de certification X.509, pare-feu basé sur l'hôte	Contenu de la boîte	guide d'installation, clé d'authentification du propriétaire Unité principale, capteur, câble noir de 8 m (26 pi), 1 écrou
Documentation	<i>Guide de renforcement AXIS OS</i> <i>Politique de gestion des vulnérabilités d'Axis</i> <i>Modèle de développement de sécurité Axis</i> Nomenclature logicielle d'AXIS OS Pour télécharger des documents, rendez-vous sur axis.com/support/cybersecurity/resources Pour en savoir plus sur la prise en charge de la cybersécurité Axis, rendez-vous sur axis.com/cybersecurity	Accessoires en option	AXIS T8415 Wireless Installation Tool AXIS Surveillance Cards Pour en savoir plus sur les accessoires, rendez-vous sur axis.com/products/axis-p1265-mk-ii#accessories
Général		Outils système	AXIS Site Designer, AXIS Device Manager, sélecteur de produits, sélecteur d'accessoires, calculateur d'objectif Disponible sur axis.com
Boîtier	Certification IP3X Unité principale : Acier, plastique Capteur : plastique, aluminium Couleur: blanc NCS S 1002-B	Langues	Anglais, Allemand, Français, Espagnol, Italien, Russe, Chinois simplifié, Japonais, Coréen, Portugais, Polonais, Chinois traditionnel, Néerlandais, Tchèque, Suédois, Finnois, Turc, Thaï, Vietnamien
Alimentation	Alimentation par Ethernet (PoE) IEEE 802.3af/802.3at Type 1 Classe 2 3,4 W standard, 4,1 W max.	Garantie	Garantie de 5 ans, voir axis.com/warranty
Connecteurs	Réseau : RJ45 10BASE-T/100BASE-TX PoE Capteur : RJ12	Références	Disponible sur axis.com/products/axis-p1265-mk-ii#part-numbers
Stockage	Compatible avec les cartes microSD/microSDHC/microSDXC Prise en charge du cryptage des cartes SD (AES-XTS-Plain64 256 bits) Enregistrement sur une unité de stockage réseaux (NAS) Pour des recommandations sur les cartes SD et le stockage NAS, voir axis.com	Développement durable	
Conditions d'utilisation	Température : -20 °C à 45 °C (-4 °F à 113 °F) Température maximale (intermittente) : 60 °C (140 °F) Humidité : Humidité relative de 10 à 85 % (sans condensation)	Contrôle des substances	Sans PVC RoHS conformément à la directive de l'UE RoHS 2011/65/EU et 2015/863 et EN IEC 63000:2018 standard REACH conformément à (CE) N° 1907/2006. Pour en savoir plus sur l'UUID SCIP, rendez-vous sur echa.europa.eu
Conditions de stockage	Température : -40 °C à 65 °C (-40 °F à 149 °F) Humidité : humidité relative de 5 à 95 % (sans condensation)	Matériaux	Vérification conformément aux lignes directrices de l'OCDE concernant le devoir de diligence pour les chaînes d'approvisionnement en minerais provenant de zones de conflit Pour en savoir plus sur le développement durable chez Axis, rendez-vous sur axis.com/about-axis/sustainability
Dimensions	Pour obtenir les dimensions du produit dans son ensemble, consultez le plan coté dans cette fiche technique.	Responsabilité environnementale	axis.com/environmental-responsibility Axis Communications est signataire du Pacte mondial des Nations unies ; pour en savoir plus, accédez à unglobalcompact.org
Poids	Unité principale : 75 g (0,17 lb) Capteur : 12,2 g (0,03 lb) Câble du capteur : 128 g (0,28 lb)	<p>a. <i>Fréquence d'image réduite en Motion JPEG</i></p> <p>b. <i>Ce produit inclut un logiciel développé par le projet OpenSSL pour une utilisation dans la boîte à outils OpenSSL (openssl.org), ainsi qu'un logiciel de cryptographie développé par Eric Young (eyay@cryptsoft.com).</i></p> <p>c. <i>Disponible en téléchargement</i></p>	

Détecter, Observer, Reconnaître, Identifier (DORI)

	Définition DORI	Distance
Détecter	25 px/m (8 px/pi)	50.6 m (166 pi)
Observer	63 px/m (19 px/pi)	20.1 m (66 pi)
Reconnaître	125 px/m (38 px/pi)	10.1 m (33.1 pi)
Identifier	250 px/m (76 px/pi)	5.1 m (16.7 pi)

Les valeurs DORI sont calculées en utilisant des densités de pixels pour différents cas d'utilisation, comme recommandé par la norme EN-62676-4. Les calculs utilisent le centre de l'image comme point de référence et prennent en compte la distorsion de l'objectif. La possibilité de reconnaître ou d'identifier une personne ou un objet dépend de facteurs tels que le mouvement d'un objet, la compression vidéo, les conditions d'éclairage et la mise au point de la caméra. Utilisez des marges lors de la planification. La densité de pixels varie selon l'image et les valeurs calculées peuvent différer des distances dans le monde réel.

Plan coté



AXIS P1265 Mk II Modular Pinhole Camera

Revision	v.01	Revision date	2024-01-18
Paper size	A4	Release date	2024-01-18
Created by	MS	Scale	1:1

© 2024 Axis Communications

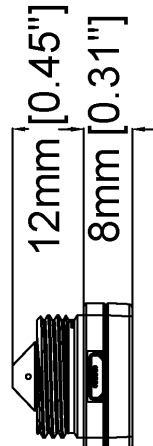
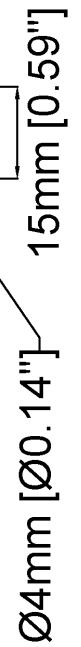
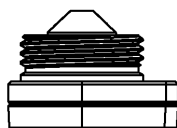
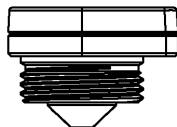
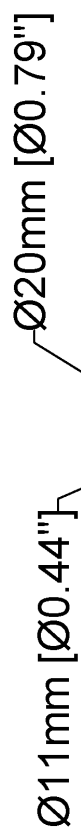
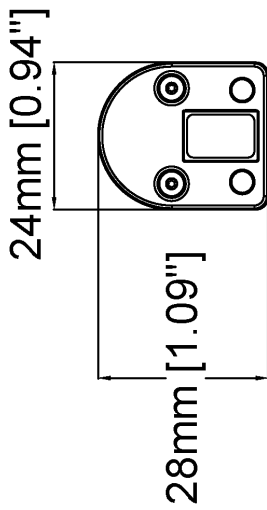
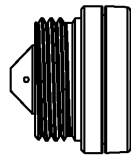
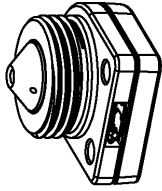
www.axis.com



www.axis.com

Revision	v.01	Revision date	2024-01-18
Paper size	A4	Release date	2024-01-18
Created by	MS	Scale	1:2

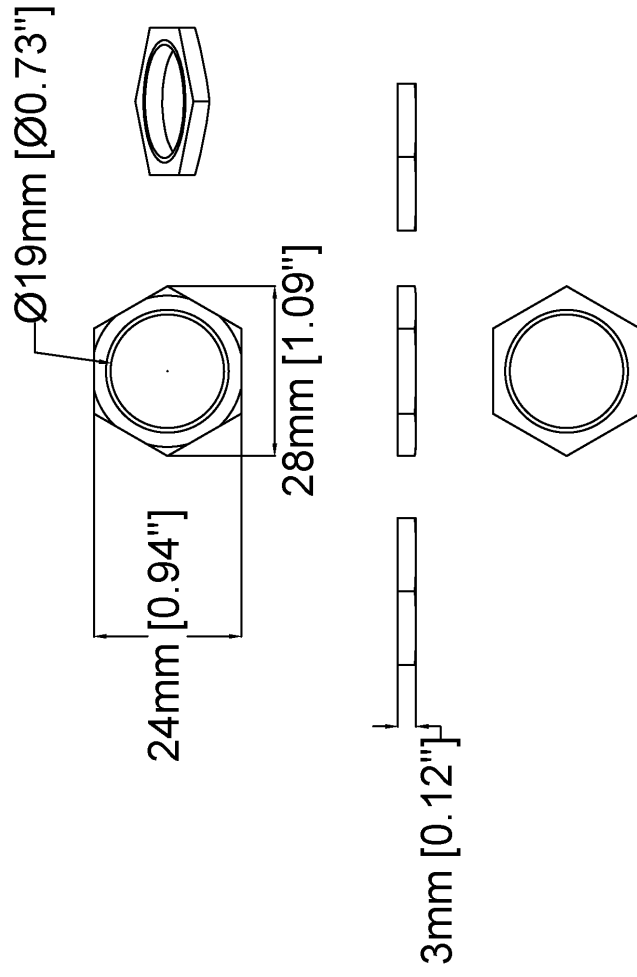
© 2024 Axis Communications



www.axis.com

Revision	v.01	Revision date	2024-01-18
Paper size	A4	Release date	2024-01-18
Created by	MS	Scale	1:1

© 2024 Axis Communications



Revision	v.01	Revision date	2024-01-18
Paper size	A4	Release date	2024-01-18
Created by	MS	Scale	1:1

Fonctionnalités en surbrillance

AXIS Object Analytics

AXIS Object Analytics est une analyse vidéo préinstallée et polyvalente qui détecte et classe les personnes, les véhicules et les types de véhicules. Grâce aux algorithmes d'IA et aux conditions de comportement, elle analyse la scène et son comportement spatial en lui-même, le tout sur mesure pour répondre à vos besoins spécifiques. Évolutive et edge-based, elle requiert un effort de configuration minimal et prend en charge différents scénarios s'exécutant simultanément.

AXIS Live Privacy Shield

Surveillez à distance les activités à l'intérieur et à l'extérieur tout en préservant la confidentialité en temps réel.

Avec le masquage dynamique basé sur l'IA, vous pouvez choisir ce que vous souhaitez masquer ou flouter tout en respectant les règles et réglementations protégeant la confidentialité et les données personnelles. L'application permet de masquer des objets en mouvement et immobiles tels que des humains, des plaques d'immatriculation ou des arrière-plans. L'application fonctionne en temps réel et sur des flux vidéo en direct et enregistrés.

Axis Edge Vault

Axis Edge Vault est la plate-forme de cybersécurité matérielle qui protège les périphériques Axis. Elle constitue

la base sur qui reposent toutes les opérations sécurisées et offre des fonctions qui protègent l'identité de l'appareil, préservent son intégrité et protègent les informations sensibles contre tout accès non autorisé. Par exemple, le **démarrage sécurisé** garantit qu'un appareil ne peut démarrer qu'avec un **SE signé**, ce qui empêche toute manipulation physique de la chaîne d'approvisionnement. Avec le SE signé, le périphérique est aussi capable de valider un nouveau logiciel de périphérique avant d'accepter son installation. Et le **keystore sécurisé** est un élément clé de la protection des informations cryptographiques utilisées dans le cadre des communications sécurisées (IEEE 802.1X, HTTPS, identifiant de périphérique Axis, clés de contrôle d'accès, etc.) contre toute extraction malveillante en cas de faille. Le keystore sécurisé et des connexions sécurisées sont mis en œuvre via un module de calcul cryptographique basé sur du matériel certifié FIPS 140 et conforme aux critères courants.

En outre, la vidéo signée garantit que les preuves vidéo peuvent être vérifiées comme non falsifiées. Chaque caméra utilise sa clé de signature vidéo unique, stockée en toute sécurité dans le keystore sécurisé, pour ajouter une signature dans le flux de données vidéo permettant de remonter la vidéo à la caméra Axis d'où elle provient.

Pour en savoir plus sur Axis Edge Vault, rendez-vous sur axis.com/solutions/edge-vault.

Pour en savoir plus, voir axis.com/glossary