

AXIS P3905-R Mk III Dome Camera

2 MP Onboard-Überwachung für den Innenbereich

Diese kompakte und unauffällige 2 MP-Onboard Kamera entspricht den Normen für Fuhrparks wie EN50155 und EN45545 und ist resistent gegen Vibrationen und eine große Bandbreite an Temperaturen. Zusätzlich kann diese Dome-Kamera mit dem AXIS TP3826-E Gehäuse an der Außenseite eines Fahrzeugs montiert werden. Dank Lightfinder und Forensic WDR liefert sie selbst unter schwierigen Lichtverhältnissen Details. Außerdem kann sie mit dem Ampelmodus die Farbe von Ampeln in dunklen Szenen unterscheiden. Mit optionalen M12-Objektiven kann das Sichtfeld für individuelle Überwachungszwecke angepasst werden.

- > **Kompaktes, robustes Design**
- > **Entspricht EN50155**
- > **Lightfinder und Forensic WDR**
- > **Zipstream**
- > **Ampelmodus**



AXIS P3905-R Mk III Dome Camera

Modell

AXIS P3905-R Mk III RJ45 3,6 mm
AXIS P3905-R Mk III M12 3,6 mm
AXIS P3905-R Mk III M12 2,8 mm

Kamera

Bildsensor

CMOS RGB 1/2,9 Zoll mit progressiver Abtastung
Pixelgröße 2,8 µm

Objektiv

3,6 mm, F2.0 :
Horizontales Sichtfeld: 88°
Vertikales Sichtfeld: 47°
Minimale Fokussentfernung: 0,3 m
M12-Anschluss, feste Blende

2,8 mm, F1.2 :
Horizontales Sichtfeld: 107°
Vertikales Sichtfeld: 56°
Minimale Fokussentfernung: 0,3 m
M12-Anschluss, feste Blende
Siehe **Optionales Zubehör** für Wechselobjektive

Minimale Ausleuchtung

3,6 mm, F2.0 :
Farbe: 0,04 Lux bei 30 IRE, F2.0
Farbe: 0,13 Lux bei 50 IRE, F2.0

2,8 mm, F1.2 :
Farbe: 0,02 Lux bei 30 IRE, F1.2
Farbe: 0,07 Lux bei 50 IRE, F1.2

Verschlusszeit

Mit WDR: 1/19.000 s bis 1/5 s
Ohne WDR: 1/17.000 s bis 1/5 s

Ausrichtung der Kamera

Schwenken: ±30°
Neigen: 15 - 90°
Drehen: ±175°

System-on-Chip (SoC)

Modell

S6LM55

Speicher

1024 MB RAM, 512 MB Flash

Video

Videokomprimierung

H.264 (MPEG-4 Teil 10/AVC) Profile Main und High
H.265 (MPEG-H Teil 2/HEVC) Main Profile
Motion JPEG

Auflösung

16:9: 1920x1080 bis 640x360
16:10: 1280 x 800 bis 640 x 400
4:3: 1280 x 960 bis 320 x 240

Bildfrequenz

H.264 und H.265: 25/30 Bilder pro Sekunde (50/60 Hz)
in allen Auflösungen
Motion JPEG: 15 Bilder pro Sekunde (50/60 Hz) in allen
Auflösungen

Video-Streaming

Bis zu 4 eindeutige und konfigurierbare Videostreams¹
Mehrere, einzeln konfigurierbare Videostreams in H.264,
H.265 und Motion JPEG
Axis Zipstream technology in H.264 und H.265
Steuerebare Bildfrequenz und Bandbreite
VBR/ABR/MBR H.264 und H.265
Indikator für Video-Streaming

WDR

Forensic WDR: Bis zu 120 dB je nach Szene

Rauschunterdrückung

Raumfilter (2D-Geräuschreduktion)
Zeitfilter (3D-Rauschunterdrückung)

Bildeinstellungen

Komprimierung, Helligkeit, Schärfe, Kontrast,
Weißabgleich, Forensic WDR, Belichtungssteuerung,
Belichtungszonen, Feinabstimmung des Verhaltens bei
schwachem Licht, Rotation: 0°, 90°, 180°, 270°
einschließlich Corridor Format, dynamisches Overlay, 32
individuelle polygonale Privatsphärenmasken,
Spiegelung von Bildern
Szenenprofile: forensisch relevant, anschaulich,
Verkehrsübersicht

Bildverarbeitung

Axis Zipstream, Forensic WDR, Lightfinder

1. Für eine optimale benutzerfreundliche Darstellung, Netzwerkbandbreite und Speicherausnutzung empfehlen wir maximal 3 einzelne Videostreams pro Kamera oder Kanal. Einzel-Videostreams können mittels Multicast- oder Unicast-Verfahren über die integrierte Reuse-Funktion zur mehrmaligen Nutzung an mehrere Video-Clients im Netzwerk übertragen werden.

Schwenken/Neigen/Zoomen

Digitaler PTZ, voreingestellte Positionen, Guard-Tour, Steuerungswarteschlange

Netzwerk

Netzwerkprotokolle

IPv4, IPv6, USGv6, HTTP, HTTPS², HTTP/2, TLS², QoS Layer 3, DiffServ, FTP, SFTP, CIFS/SMB, SMTP, mDNS (Bonjour), UPnP[®], SNMP v1/v2c/v3 (MIB-II), DNS/DNSv6, DDNS, NTP, RTSP, RTP, SRTP, TCP, UDP, IGMPv1/v2/v3, RTCP, ICMP, DHCPv4/v6, ARP, SOCKS, SSH, LLDP, CDP, MQTT v3.1.1, Syslog, verbindungslokale Adresse (ZeroConf)

Systemintegration

Anwendungsprogrammierschnittstelle (engl. Application Programming Interface)

Offene API für Softwareintegration, einschließlich VAPIX[®] und AXIS Camera Application Platform (ACAP). Technische Daten auf axis.com/developer-community. One-Click Cloud Connect ONVIF[®] Profile G, ONVIF[®] Profile M, ONVIF[®] Profile S und ONVIF[®] Profile T. Technische Daten auf onvif.org

Videoverwaltungssysteme

Kompatibel mit AXIS Camera Station Edge, AXIS Camera Station Pro, AXIS Camera Station 5 und Video Management Software von Axis Partnern, erhältlich unter axis.com/vms.

Bildschirm-Bedienelemente

Indikator für Video-Streaming
Wide Dynamic Range
Privatzonenmasken

Ereignisbedingungen

Gerätestatus: Oberhalb der Betriebstemperatur, oberhalb oder unterhalb der Betriebstemperatur, unterhalb der Betriebstemperatur, IP-Adresse entfernt, Netzwerk-Verlust, neue IP-Adresse, Speicherfehler, System bereit, innerhalb des Betriebstemperaturbereichs
Edge Storage: laufende Aufzeichnung, Speicherunterbrechung
E/A: manueller Auslöser, virtueller Eingang
MQTT abonnieren
Geplant und wiederkehrend: geplantes Ereignis
Video: durchschnittlicher Bitratenabfall, offener Livestream, Manipulationserkennung

Ereignisaktionen

Guard-Tours
Bilder oder Videoclips hochladen: FTP, HTTP, HTTPS, SFTP, E-Mail-Benachrichtigung und Netzwerk-Freigabe
Benachrichtigung; HTTP, HTTPS, TCP und E-Mail
Overlay-Text
Positionen voreinstellbar
Videoaufzeichnung: SD-Karte und Netzwerk-Freigabe
Senden von SNMP-Trap-Nachrichten
WDR-Modus
MQTT veröffentlichen

Eingebaute Installationshilfen

Pixelzähler

Analysefunktionen

Anwendungen

Eingeschlossen
AXIS Video Motion Detection aktiver Manipulationsalarm³
Unterstützt
AXIS Fence Guard, AXIS Loitering Guard, AXIS Motion Guard
Unterstützt AXIS Camera Application Platform zur Installation von Anwendungen anderer Hersteller. Siehe dazu axis.com/acap.

Zulassungen

Produktkennzeichnungen

CE, ECE, KC, RCM, UL/cUL, UKCA, VCCI, WEEE

Lieferkette

Entspricht TAA
Entspricht NDAA

EMV

EN 55032 Klasse A, EN 55035, EN 61000-6-1, EN 61000-6-2, ECE R10 c.06 (E-Zulassung), EN 50498, **Australien/Neuseeland:** RCM AS/NZS CISPR 32 Klasse A
Kanada: ICES-3(A)/NMB-3(A)
Japan: VCCI Klasse A,
Korea: KS C 9835, KS C 9832 Klasse A,
USA: FCC Teil 15 Abschnitt B Klasse A
Fuhrpark: EN 50121-3-2, EN 50121-4, IEC 62236-4

Sicherheit

IEC/EN/UL 62368-1, CAN/CSA C22.2 No. 62368-1, UN ECE R118
EN 45545-2, NFPA 130⁴

- ² *Dieses Produkt enthält Software, die vom OpenSSL Project zur Verwendung im OpenSSL Toolkit (openssl.org) entwickelt wurde, sowie kryptografische Software, die von Eric Young (eay@cryptsoft.com) geschrieben wurde.
- ³ Zur Erfassung von Manipulationsversuchen in statischen und nicht überfüllten Szenen.
- ⁴ ASTM E162 und die nicht brennbaren Teile von ASTM E662

Umgebung

IEC/EN 60529 IP66, IEC/EN 60529 IP67,
IEC/EN 62262 IK10,
IEC 60721-3-5 Klasse 5M3 (Vibration und Stoß),
IEC 60068-2-1, IEC 60068-2-2, IEC 60068-2-27,
IEC 60068-2-64, IEC 60068-2-78, IEC 60068-2-14
IEC/EN 61373 Kategorie 1 Klasse B, EN 50155:2021
OT1/ST2

Netzwerk

NIST SP500-267

Cybersicherheit

ETSI EN 303 645

Cybersicherheit

Edge-Sicherheit

Software: Signiertes Betriebssystem,
Verzögerungsschutz gegen Brute-Force-Angriffe,
Digest-Authentifizierung und OAuth 2.0 RFC6749
OpenID Authorization Code Flow für zentrale ADFS-
Kontoverwaltung, Kennwortschutz, Verschlüsselung von
SD-Speicherkarten (AES-XTS-Plain64 256bit)
Hardware: Axis Edge Vault Cybersicherheitsplattform
Secure Element (CC EAL 6+), System-on-Chip-
Sicherheit (TEE), Axis Geräte-ID, sicherer
Schlüsselspeicher, signiertes Video, verschlüsseltes
Dateisystem (AES-XTS-Plain64 256Bit)

Netzwerksicherheit

IEEE 802.1x (EAP-TLS, PEAP-MSCHAPv2)⁵,
IEEE 802.1AE (MACsec PSK/EAP-TLS), IEEE 802.1AR,
HTTPS/HSTS⁵, TLS v1.2/v1.3⁵, Network Time Security
(NTS), X.509 Certificate PKI, hostbasierte Firewall

Dokumentation

AXIS Hardening Guide
AXIS Vulnerability Management-Richtlinie
AXIS Security Development Model
AXIS OS Software Bill of Material (SBOM)
Diese Dokumente stehen unter [axis.com/support/
cybersecurity/resources](https://axis.com/support/cybersecurity/resources) zum Download bereit.
Weitere Informationen zum Axis
Cybersicherheitssupport finden Sie auf [axis.com/
cybersecurity](https://axis.com/cybersecurity)

Allgemeines

Gehäuse

IP66/67- und IK10-zertifiziertes Gehäuse aus
Aluminium und Polycarbonat

Montage

Innenbereiche von Fahrzeugen und Fahrzeugparks

Stromversorgung

Power over Ethernet (PoE) IEEE 802.3af/802.3at Typ 1
Klasse 1
Normal 2,2 W, max. 3,8 W

Anschlüsse

RJ45: Stecker, 10BASE-T/100BASE-TX
M12: Buchse, robust, D-codiert mit drehbarer
Kupplungsmutter
Alle Anschlüsse unterstützen PoE

Speicherung

Unterstützt microSD/microSDHC/microSDXC-Karten mit
UHS Speed Klasse U1
Unterstützt das Aufzeichnen auf NAS (Network-
Attached Storage)
Empfehlungen zu SD-Speicherkarten und NAS-
Speichern finden Sie auf axis.com.

Betriebsbedingungen

-30 °C bis 55 °C
Maximal (kurzzeitig): -70 °C
Luftfeuchtigkeit: 10 bis 100 % rF (kondensierend)

Lagerbedingungen

-40 °C bis 65 °C

Abmessungen

Höhe: 50 mm, ø 110 mm

Gewicht

241 g

Inhalt des Kartons

Kamera, Installationsanleitung, Einzellizenz für
Windows® Decoder, Objektiv-Tool

5. *Dieses Produkt enthält Software, die vom OpenSSL Project zur Verwendung im OpenSSL Toolkit (openssl.org) entwickelt wurde, sowie kryptografische Software, die von Eric Young (eyay@cryptsoft.com) geschrieben wurde.

Optionales Zubehör

Objektive

Objektiv M12 2,1 mm F2.2 IR: horizontales Sichtfeld 145°

Lens M12 2.8 mm F1.2: horizontales Sichtfeld 107°

Objektiv M12 3,6 mm F2.0 IR: horizontales Sichtfeld 88°

Lens M12 6 mm F1.6: horizontales Sichtfeld 51°

Objektiv M12 8 mm F1.6 IR: horizontales Sichtfeld 39°

Sonstige

AXIS T94D01S Mount Bracket,

AXIS T94D02S Curved Mount Bracket,

Network coupler IP66, Network cable coupler indoor,

TM3101 Pendant Wall Mount, AXIS TP3826-E housing,

TP3827 Clear Dome Cover, TP3830 Top Black Cover

Weiteres Zubehör finden Sie auf axis.com/products/axis-p3905-r-mk-iii#accessories

System-Tools

AXIS Site Designer, AXIS Device Manager, Produkt-Auswahlhilfe, Zubehör-Auswahlhilfe, Objektivrechner
Erhältlich auf axis.com.

Sprachen

Englisch, Deutsch, Französisch, Spanisch, Italienisch, Russisch, Chinesisch (vereinfacht), Japanisch, Koreanisch, Portugiesisch, Polnisch, Chinesisch (traditionell), Niederländisch, Tschechisch, Schwedisch, Finnisch, Türkisch, Thailändisch, Vietnamesisch

Gewährleistung

Informationen zur 5-jährigen Gewährleistung finden Sie auf axis.com/warranty

Artikelnummern

Erhältlich auf axis.com/products/axis-p3905-r-mk-iii#part-numbers

Nachhaltigkeit

Substanzkontrolle

PVC-frei, BFR-/CFR-frei

RoHS gemäß RoHS-Richtlinie 2011/65/EU und EN 63000:2018

REACH gemäß Verordnung (EG) Nr. 1907/2006. Für SCIP UUID siehe axis.com/partner.

Material

Recyceltes Aluminium: 95%

Auf Konfliktmineralien gemäß OECD-Leitfaden überprüft

Weitere Informationen zum Thema Nachhaltigkeit bei Axis finden Sie auf axis.com/about-axis/sustainability

Verantwortung für die Umwelt

axis.com/environmental-responsibility

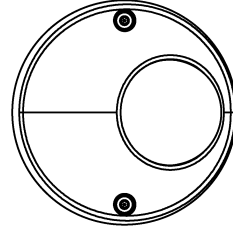
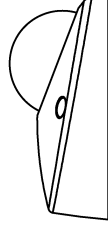
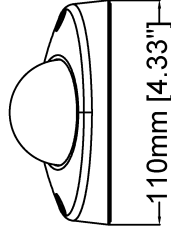
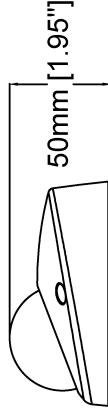
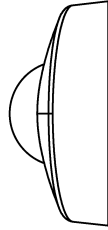
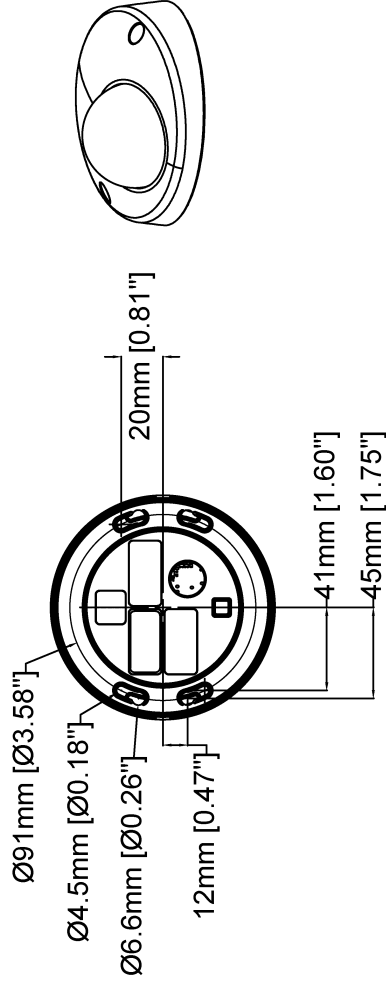
Axis Communications nimmt am UN Global Compact teil. Weitere Informationen hierzu finden Sie auf unglobalcompact.org

Erfassen, Beobachten, Erkennen, Identifizieren (Detect, Observe, Recognize, Identify – DORI)

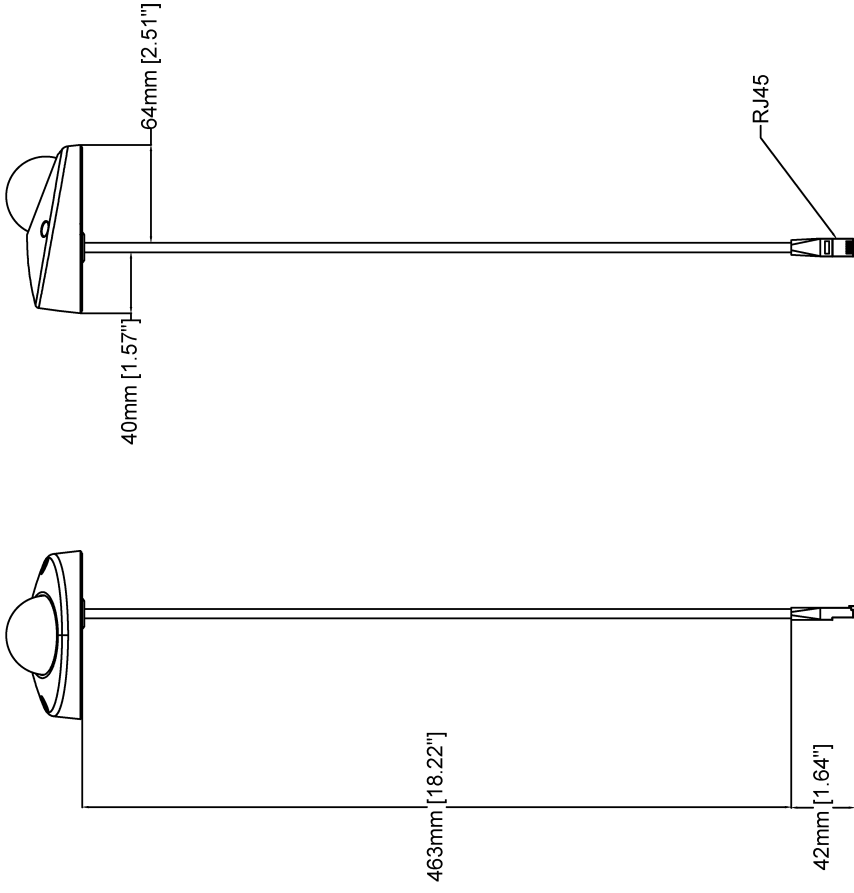
Objektiv mit 3,6 mm Brennweite	DORI-Definition	Entfernung
Erfassen	25 px/m	50,6 m
Beobachten	63 px/m	20,1 m
Wiedererkennen	125 px/m	10,1 m
Identifizieren	250 px/m	5,1 m

Objektiv mit 2,8 mm Brennweite	DORI-Definition	Entfernung
Erfassen	25 px/m	21,1 m
Beobachten	63 px/m	7,4 m
Wiedererkennen	125 px/m	4,2 m
Identifizieren	250 px/m	2,1 m

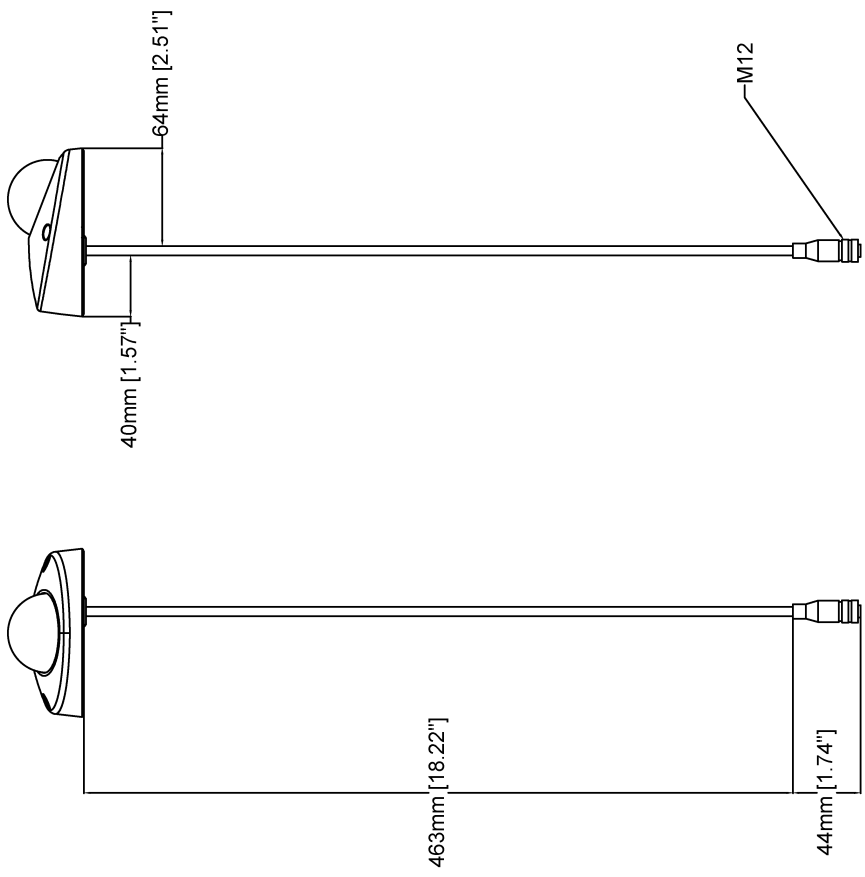
Die DORI-Werte berechnet Axis anhand der Pixeldichten für verschiedene Fälle, wie vom Standard EN-62676-4 empfohlen. Bei der Berechnung wird die Bildmitte als Bezugspunkt verwendet, um die Objektivverzeichnung zu berücksichtigen. Die Möglichkeit, Personen oder Objekte zu erkennen oder zu identifizieren, hängt von Faktoren wie Objektbewegung, Videokomprimierung, Lichtverhältnissen und Kamerafokus ab. Verwenden Sie bei der Planung Ränder. Die Pixeldichte variiert im Bild. Die berechneten Werte können sich von den Entfernungen in der realen Welt unterscheiden.



Revision	v.01	Revision date	2022-12-14
Paper size	A4	Release date	2022-12-14
Created by	MS	Scale	1:3



Revision	v.01	Revision date	2022-12-14
Paper size	A4	Release date	2022-12-14
Created by	MS	Scale	1:4



AXIS P3905-R Mk III Dome Camera

www.axis.com

Revision	v.01	Revision date	2022-12-14
Paper size	A4	Release date	2022-12-14
Created by	MS	Scale	1:4

© 2022 Axis Communications

Hervorgehobene Funktionen

Axis Edge Vault

Axis Edge Vault ist die hardwarebasierte Cybersicherheitsplattform zum Schutz des Axis Geräts. Sie bildet die Grundlage für jedweden sicheren Betrieb und bietet Funktionen zum Schutz der Identität des Geräts, zur Sicherung seiner Integrität und zum Schutz vertraulicher Daten vor unbefugtem Zugriff. Beispielsweise sorgt der sichere Systemstart dafür, dass ein Gerät nur mit signiertem Betriebssystem gestartet werden kann. Dies verhindert konkrete Manipulationen der Bereitstellungskette. Ein Gerät mit signiertem Betriebssystem kann außerdem neue Geräte-Software validieren, bevor es zulässt, dass sie installiert wird. Und hinsichtlich der Sicherheit ist der sichere Schlüsselspeicher der entscheidende Faktor für den Schutz kryptografischer Daten, die für die sichere Kommunikation (IEEE 802.1X, HTTPS, Axis Geräte-ID, Schlüssel für die Zutrittskontrolle usw.) verwendet werden, vor einem Missbrauch bei Sicherheitsverletzungen. Der sichere Schlüsselspeicher wird über ein gemäß dem Common Criteria oder FIPS 140 zertifiziertes, hardwarebasiertes, kryptografisches Rechenmodul bereitgestellt.

Darüber hinaus stellen signierte Videos sicher, dass Videobeweise als fälschungssicher eingestuft werden können. Jede Kamera fügt dem Videostream mithilfe einer Signatur einen eindeutigen, im sicheren Schlüsselspeicher gespeicherten Schlüssel hinzu. Dadurch kann das Video zur Axis Kamera zurückverfolgt werden, von der es stammt.

Weitere Informationen zu Axis Edge Vault finden Sie unter axis.com/solutions/edge-vault.

Zipstream

Die Axis' Zipstream technology verringert unter Beibehaltung kritischer forensischer Details den Bedarf an Bandbreite und Speicherplatz um teilweise mehr als 50 %. Zipstream arbeitet darüber hinaus mit drei intelligenten Algorithmen, die sicherstellen, dass relevante forensische Informationen identifiziert, aufgezeichnet und mit voller Bildauflösung und Bildrate übertragen werden.

Forensic WDR

Mit Kameras von Axis mit Wide Dynamic Range (WDR)-Technologie lassen sich auch unter schwierigen Bedingungen wichtige forensische Details klar erkennen statt unscharfer Konturen. Der Kontrast zwischen den dunkelsten und den hellsten Bildbereichen kann sich negativ auf die Verwertbarkeit und Schärfe der Bilder auswirken. Forensic WDR sorgt für eine effektive Reduzierung des sichtbaren Rauschens und störender Artefakte und liefert so optimale Videobilder für forensische Auswertungen.

Lightfinder

Die Axis Lightfinder-Technologie liefert selbst bei nahezu vollständiger Dunkelheit hochauflösende, farbgetreue Videobilder mit nur minimaler Bewegungsunschärfe. Durch das Entfernen von Rauschen macht Lightfinder dunkle Bereiche in einer Szene sichtbar und erfasst auch bei sehr schwachem Licht Einzelheiten. Mit Lightfinder unterscheiden Kameras die Farbe bei schwachem Licht besser als das menschliche Auge. Farben tragen bei der Videoüberwachung entscheidend zur Erkennung von Personen, Objekten oder Fahrzeugen bei.

Weitere Informationen finden Sie auf axis.com/glossary