

## AXIS P1275 Mk II Modular Varifocal Dome Camera 目立たない設置、フルHD解像度撮影が可能な、高性能バリフォーカル ドームカメラ。

AXIS P1275 Mk IIはモジュラーコンセプトに基づいており、小型のメインユニットとドームセンサーはケーブルで接続することで別々に配置できます。このカメラは2.8~6 mmのバリフォーカルレンズを搭載し、視野角を99° ~53° に調整でき、クリアなオーバービューまたは詳細なクローズアップを選択できます。また、さまざまな用途に最適で、狭いスペースにも簡単に設置できます。ドームセンサーはメインユニットから最大15 m離れた場所に取り付けることができ、着脱式ケーブルにより柔軟な設置とアップグレードが可能です。さらに、深層学習処理ユニットにより高度な分析も可能です。

- > 小型のドームメインユニット
- > 視野角99° ~55° のHDTV 1080p
- > 最大15 mの着脱式ケーブル
- > 高度分析機能のサポート
- > AXIS Object Analyticsプリインストール済み



# AXIS P1275 Mk II Modular Varifocal Dome Camera

## カメラ

イメージセンサー  
ピクセルサイズ2.8 μm

レンズ  
バリフォーカル、2.8~6.0 mm、F2.0  
水平画角: 99° ~53°  
垂直視野: 53° ~30°  
最短フォーカス距離: 0.1 m (0.33 ft)  
M12マウント、固定アイリス、バリフォーカル

最低照度  
カラー: 0.2ルクス (50 IRE、F2.0)

シャッター速度  
1/16500~1/5秒

カメラ調整  
パン360°、チルト0~90°、回転360°

## システムオンチップ (SoC)

モデル  
CV25

メモリー  
1024 MB RAM、512 MBフラッシュ

コンピューティング機能  
深層学習処理ユニット (DLPU)

## ビデオ

ビデオ圧縮  
H.264 (MPEG-4 Part 10/AVC) Baseline、Main、High Profile  
H.265 (MPEG-H Part 2/HEVC) メインプロファイル  
Motion JPEG

解像度  
16:9: 1920x1080~640x360  
16:10: 1024x640~640x400  
4:3: 1024x768~480x360

フレームレート  
すべての解像度で最大25/30フレーム/秒 (50/60 Hz)、  
H.264およびH.265<sup>1</sup>

ビデオストリーミング  
個別に設定可能なマルチストリーム、H.264および  
H.265対応Axis Zipstreamテクノロジー  
Axis Zipstreamテクノロジー (H.264 / H.265)  
フレームレートおよび帯域幅の制御  
VBR/ABR/MBR H.264/H.265

S/N比  
55 dB超

マルチビューストリーミング  
2つのビューエリアを個別に設定可能

画像設定  
彩度、コントラスト、輝度、シャープネス、ホワイト  
バランス、露出モード、圧縮、回転: 0°、90°、  
180°、270° (コリドールフォーマットを含む)、ミ  
ラーリング、ダイナミックテキストおよび画像のオー  
バーレイ、ポリゴンプライバシーマスク

画像処理  
Axis Zipstream

## ネットワーク

ネットワークプロトコル  
IPv4、IPv6 USGv6、ICMPv4/ICMPv6、HTTP、  
HTTPS<sup>2</sup>、HTTP/2、TLS<sup>2</sup>、QoS Layer 3 DiffServ、FTP、  
SFTP、CIFS/SMB、SMTP、mDNS (Bonjour)、  
UPnP<sup>®</sup>、SNMP v1/v2c/v3 (MIB-II)、DNS/DNSv6、  
DDNS、NTP、NTS、RTSP、RTP、SRTP/RTSPS、TCP、  
UDP、IGMPv1/v2/v3、RTCP、ICMP、DHCPv4/v6、  
ARP、SSH、LLDP、CDP、MQTT v3.1.1、Secure  
syslog (RFC 3164/5424、UDP/TCP/TLS)、リンク・  
ローカルアドレス (ZeroConf)、IEEE 802.1X (EAP-  
TLS)、IEEE 802.1AR

## システムインテグレーション

アプリケーションプログラミングインター  
フェース  
VAPIX<sup>®</sup>、メタデータ、Axis Camera Application  
Platform (ACAP) など、ソフトウェア統合のための  
オープンAPI (仕様については[axis.com/developer-  
community](https://axis.com/developer-community)を参照)  
ワンクリックによるクラウド接続  
ONVIF<sup>®</sup> Profile G、ONVIF<sup>®</sup> Profile M、  
ONVIF<sup>®</sup> Profile S、ONVIF<sup>®</sup> Profile T (仕様については  
[onvif.org](https://onvif.org)を参照)

1. Motion JPEGでフレームレートを低減

2. 本製品には、OpenSSL Toolkitで使用するためにOpenSSL Project ([openssl.org](https://openssl.org)) によって開発されたソフトウェアとEric Young ([ey@cryptsoft.com](mailto:ey@cryptsoft.com)) によって開発された暗号化ソフトウェアが含まれています。

## ビデオ管理システム

AXIS Camera Station Edge、AXIS Camera Station Pro、AXIS Camera Station 5、およびaxis.com/vmsで入手可能なAxis/パートナー製ビデオ管理ソフトウェアに対応。

## 画面上コントロール

プライバシーマスク  
メディアクリップ

## イベント条件

アプリケーション層  
デバイスのステータス：IPアドレスのブロック、IPアドレスの削除、新しいIPアドレス、ネットワーク接続断絶、システムの準備完了、ライブストリームアクティブ  
エッジストレージ: 録画中、ストレージの中断、ストレージの健全性に関する問題を検出  
I/O: 手動トリガー、仮想入力  
MQTT: サブスクライブ  
スケジュールおよび繰り返し: スケジュール  
ビデオ: 平均ビットレートの低下、改ざんの防止、ビデオソースの接続

## イベントアクション

LED: ステータスLEDの点滅  
MQTT: パブリッシュ  
通知: HTTP、HTTPS、TCP、電子メール  
オーバーレイ (テキスト)  
録画: SDカード、ネットワーク共有  
SNMP トラップ: 送信、ルールがアクティブな間に送信  
画像またはビデオクリップのアップロード: FTP/SFTP/HTTP/HTTPS/ネットワーク共有/電子メール

## 設置支援機能内蔵

ピクセルカウンター、レベルグリッド

## 分析機能

### アプリケーション

#### 同梱

AXIS Object Analytics、AXIS Scene Metadata、AXIS Video Motion Detection、AXIS Live Privacy Shield<sup>3</sup>

AXIS Camera Application Platformに対応し、サードパーティ製アプリケーションをインストール可能 (axis.com/acapを参照)

## AXIS Object Analytics

物体クラス: 人、車両 (タイプ: 車、バス、トラック、バイク、その他)

シナリオ: ライン横断、物体の対象範囲への侵入、領域内の滞留時間による検知、クロスラインカウント、対象範囲内の混雑状況、エリア内の動き、ライン横断の動き

最大シナリオ数は10本まで

その他の機能: 色分けされた境界ボックスで視覚化されたトリガー物体

対象範囲と除外範囲

奥行きの設定

ONVIF動体アラームイベント

## AXIS Scene Metadata

物体クラス: 人、顔、車両 (タイプ: 車、バス、トラック、バイク)、ナンバープレート

物体属性: 車両の色、上/下の服の色、信頼度、位置

## 認証

### 製品のマーキング

CSA、UL/cUL、CE、KC、VCCI、RCM

### EMC

CISPR 35、CISPR 32 Class A、EN 55035、EN 55032 Class A、EN 61000-6-1、EN 61000-6-2

オーストラリア/ニュージーランド:

RCM AS/NZS CISPR 32 Class A

カナダ: ICES-3(A)/NMB-3(A)

日本: VCCI Class A

韓国: KS C 9835、KS C 9832 Class A

米国: FCC Part 15 Subpart B Class A

### 安全性

CAN/CSA-C22.2 No62368-1 ed. 3、

IEC/EN/UL 62368-1 ed.3

### 環境

IEC 60068-2-1、IEC 60068-2-2、IEC 60068-2-6、IEC 60068-2-14、IEC 60068-2-27、IEC 60068-2-78、IEC/EN 60529 IP3X

### ネットワーク

NIST SP500-267

### サイバーセキュリティ

ETSI EN 303 645、BSI IT Security Label

## サイバーセキュリティ

### エッジセキュリティ

ソフトウェア: 署名付きファームウェア、総当たり攻撃による遅延からの保護、ダイジェスト認証、OAuth 2.0 RFC6749 OpenID認証コードフローによるADFSアカウント一元管理、パスワード保護

ハードウェア: Axis Edge Vaultサイバーセキュリティプラットフォーム

安全なキーストア: セキュアエレメント (CC EAL 6+)、システムオンチップセキュリティ (TEE)

AxisデバイスID、署名付きビデオ、セキュアブート、暗号化ファイルシステム(AES-XTS-Plain64 256bit)

### ネットワークセキュリティ

IEEE 802.1X (EAP-TLS、PEAP-MSCHAPv2)<sup>4</sup>、IEEE 802.1AE (MACsec PSK/EAP-TLS)、IEEE 802.1AR、HTTPS/HSTS<sup>4</sup>、TLS v1.2/v1.3<sup>4</sup>、Network Time Security (NTS)、X.509証明書 PKI、ホストベースのファイアウォール

### 文書化

AXIS OSハードニングガイド

Axis脆弱性管理ポリシー

Axisセキュリティ開発モデル

AXIS OSソフトウェア部品表 (SBOM)

ドキュメントをダウンロードするには、[axis.com/support/cybersecurity/resources](https://axis.com/support/cybersecurity/resources)にアクセスしてください。

Axisのサイバーセキュリティのサポートの詳細については、[axis.com/cybersecurity](https://axis.com/cybersecurity)にアクセスしてください。

## 概要

### ケーシング

IP3X規格準拠

メインユニット: スチール、プラスチック

センサーユニット: プラスチック、アルミニウム

カラー: 白 NCS S 1002-B

### 電源

Power over Ethernet (PoE) IEEE 802.3af/802.3at準拠

Type 1 Class 2

標準3.4 W、最大4.1 W

### コネクタ

ネットワーク: RJ45 10BASE-T/100BASE-T PoE

センサーユニット: RJ12

### ストレージ

microSD/microSDHC/microSDXCカードに対応

SDカード暗号化に対応 (AES-XTS-Plain64 256bit)

NAS (Network Attached Storage) への録画

推奨されるSDカードとNASについては、[axis.com](https://axis.com)を参照

### 動作温度

温度: -20° C ~ 45° C

最高温度 (断続的): 60° C (140° F)

湿度: 10~85% RH (結露不可)

### 保管条件

温度: -40° C ~ 65° C (-40° F ~ 149° F)

湿度: 5~95% RH (結露不可)

### 寸法

製品全体の寸法については、このデータシートの寸法図を参照してください。

### 重量

メインユニット: 75 g (0.17 lb)

センサーユニット: 112 g (0.25 lb)

センサーユニットのケーブル: 128 g (0.28 lb)

### パッケージ内容

インストールガイド、所有者認証キー

メインユニット、センサーユニット、8 mブラック

ケーブル、取り付けブラケット

### オプションアクセサリ

AXIS T8415 Wireless Installation Tool

AXIS Surveillance Card

アクセサリの詳細については、[axis.com/products/axis-p1275-mk-ii#accessories](https://axis.com/products/axis-p1275-mk-ii#accessories)を参照

### システムツール

AXIS Site Designer、AXIS Device Manager、プロダクトセクター、アクセサリセクター、レンズカリキュレーター

[axis.com](https://axis.com)で入手可能

### 言語

英語、ドイツ語、フランス語、スペイン語、イタリア語、ロシア語、中国語 (簡体字)、日本語、韓国語、ポルトガル語、ポーランド語、中国語 (繁体字)、オランダ語、チェコ語、スウェーデン語、フィンランド語、トルコ語、タイ語、ベトナム語

### 保証

5年保証、[axis.com/warranty](https://axis.com/warranty)を参照

### 製品番号

[axis.com/products/axis-p1275-mk-ii#part-numbers](https://axis.com/products/axis-p1275-mk-ii#part-numbers)で入手可能

## サステナビリティ

### 物質管理

PVC不使用

RoHS、EU RoHS指令2011/65/EUおよび2015/863、規格EN IEC 63000:2018に準拠

(EC) No 1907/2006に準拠したREACH。SCIP UUIDについては、[echa.europa.eu](https://echa.europa.eu)を参照してください。

4. 本製品には、OpenSSL Toolkitで使用するためにOpenSSL Project ([openssl.org](https://openssl.org)) によって開発されたソフトウェアとEric Young ([eay@cryptsoft.com](mailto:eay@cryptsoft.com)) によって開発された暗号化ソフトウェアが含まれています。

## 材料

OECDガイドラインに従って紛争鉱物について検査済み

Axisの持続可能性の詳細については、[axis.com/about-axis/sustainability](https://axis.com/about-axis/sustainability)にアクセスしてください。

---

## 環境責任

[axis.com/environmental-responsibility](https://axis.com/environmental-responsibility)

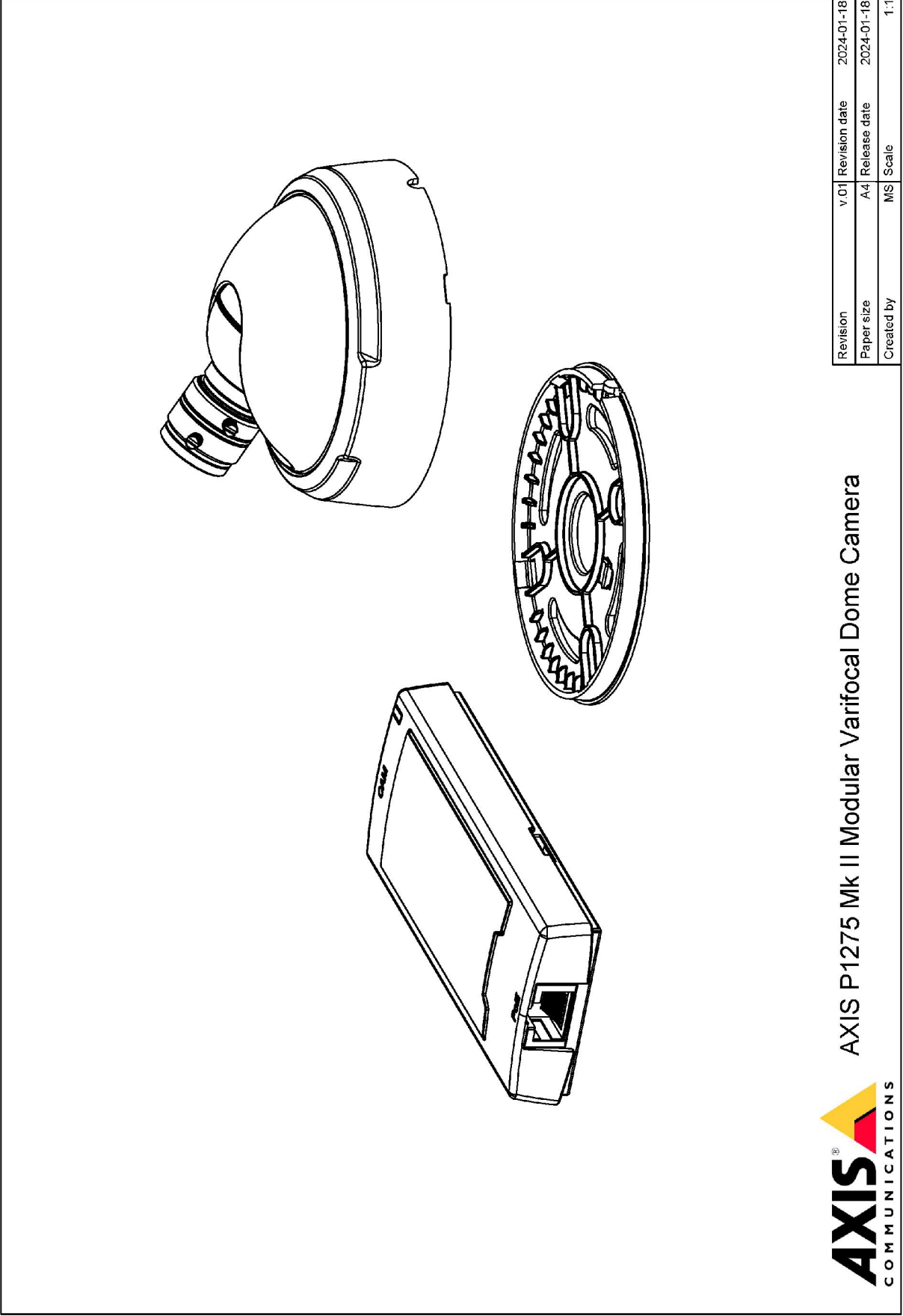
Axis CommunicationsはUN Global Compactの署名企業です (詳細については[unglobalcompact.org](https://unglobalcompact.org)を参照)

## 検知、監視、認識、識別 (DORI)

	DORIの定義	距離 (広角)	距離 (望遠)
検知	25 px/m (8 px/ft)	43.7 m	83.9 m
観察	63ピクセル/m	17.3 m	33.3 m
認識	125 px/m (38 px/ft)	8.7 m	16.8 m
識別	250 px/m (76 px/ft)	4.4 m	8.4 m

DORI値は、EN-62676-4規格で推奨されているように、用途別のピクセル密度を使用して計算されます。この計算では、画像の中心を基準点として使用し、レンズの歪みを考慮します。人物や物体を認識または識別できる可能性は、物体の動き、ビデオ圧縮、照明条件、カメラのフォーカスなどの要因によって変わります。計画時にマージンを使用します。ピクセル密度は画像の各部分で変わり、計算値は現実世界の距離とは異なる場合があります。

寸法図面



Revision	v.01	Revision date	2024-01-18
Paper size	A4	Release date	2024-01-18
Created by	MS	Scale	1:1

AXIS P1275 Mk II Modular Varifocal Dome Camera



www.axis.com

© 2024 Axis Communications

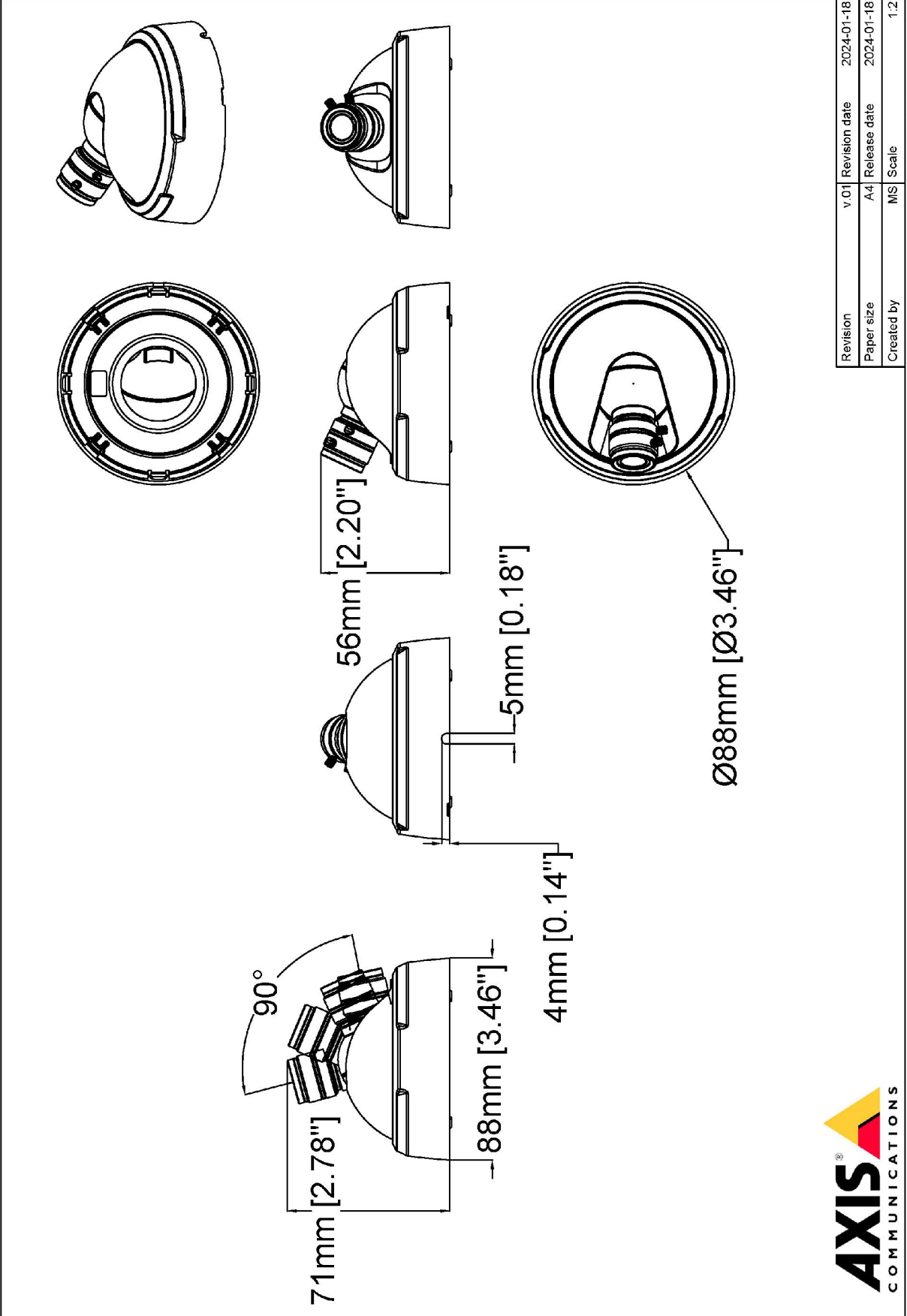


www.axis.com

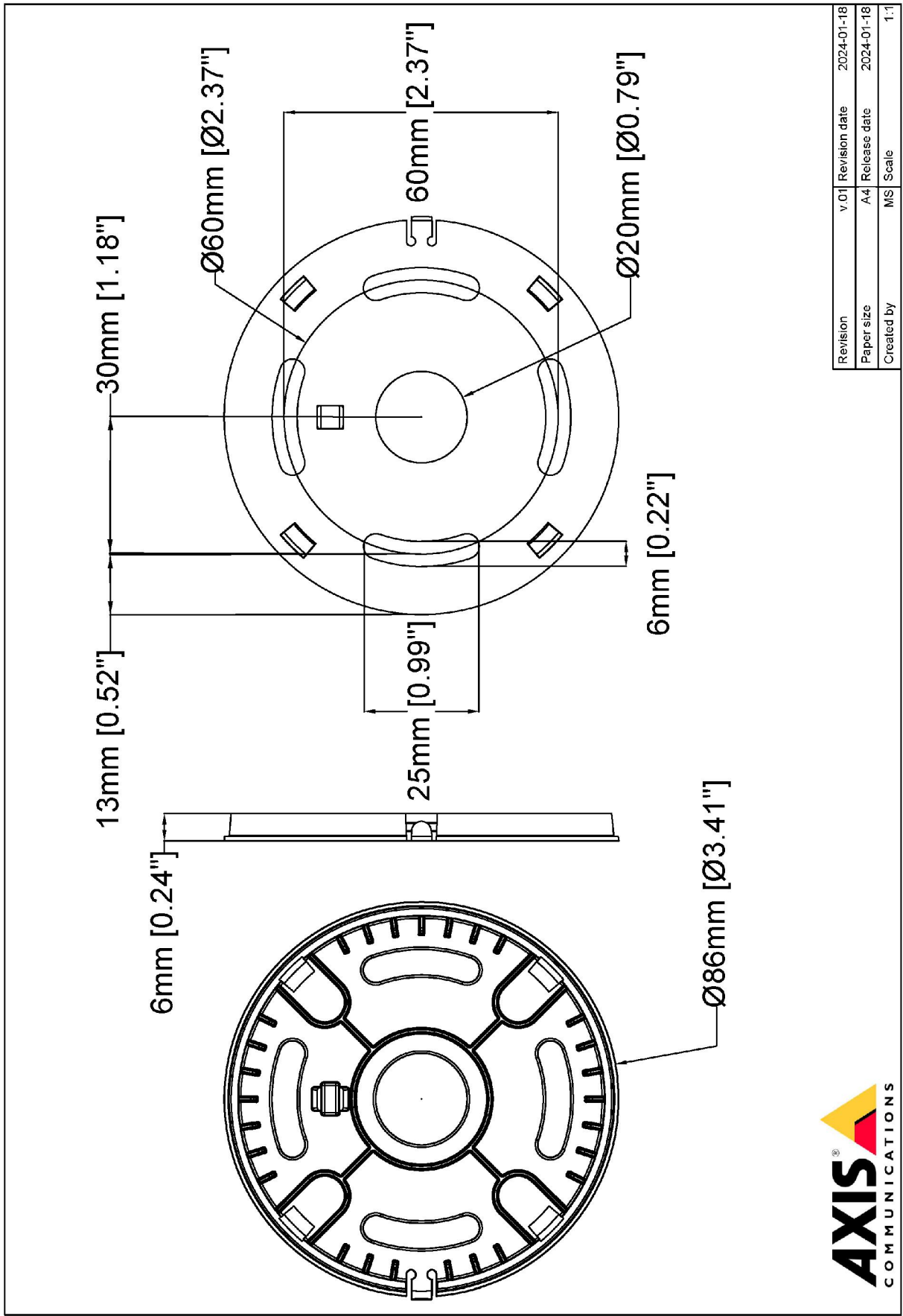
Revision	v.01	Revision date	2024-01-18
Paper size	A4	Release date	2024-01-18
Created by	MS	Scale	1:2

© 2024 Axis Communications





Revision	v.01	Revision date	2024-01-18
Paper size	A4	Release date	2024-01-18
Created by	MS	Scale	1:2



Revision	v.01	Revision date	2024-01-18
Paper size	A4	Release date	2024-01-18
Created by	MS	Scale	1:1

© 2024 Axis Communications



www.axis.com

## 注目の機能

### AXIS Object Analytics

AXIS Object Analyticsはプリインストールされたマルチフィードビデオ分析機能です。人、車両、車両タイプの検知と分類を実行します。AIベースのアルゴリズムと行動条件のおかげで、シーンとその中の空間的な動きを分析できます。お客様固有のニーズに合わせて設定をカスタマイズ可能です。拡張性が高くエッジベースであるため、最小限の設定により、同時に実行されるさまざまなシナリオに対応できます。

### AXIS Live Privacy Shield

リアルタイムでプライバシーを保護しながら、屋内と屋外の活動をリモートで監視します。

AIベースのダイナミックマスキングにより、プライバシーや個人情報を保護するルールや規制に対応しながら、マスキングやぼかしの対象を選択できます。このアプリケーションにより、人、ナンバープレート、背景など、動く対象、静止した物体をマスキングできます。このアプリケーションはリアルタイムで、ライブビデオストリームと録画されたビデオストリームの両方で動作します。

### Axis Edge Vault

Axis Edge Vaultは、Axisの装置を保護するハードウェアベースのサイバーセキュリティプラットフォームです。すべてのセキュアな運用が依存する基盤を形成し、装置のIDを保護して、完全性を保護し、不正アクセスから機密情報を保護する機能を提供します。たとえば、**セキュアブート**は、装置が**署名付きOS**でのみ起動できるようにするため、サプライチェーンにおける物理的な改ざんを防止することができます。署名付きOSの場合は、デバイスで新しいデバイスソフトウェアが検証されてからインストールが受け付けられるようになります。また、**セキュアキーストア**は、安全な通信で使用される暗号情報 (IEEE 802.1X、HTTPS、Axis装置ID、アクセスコントロールキーなど) を、セキュリティ侵害が発生した際に悪意のある抽出から保護するための重要な構成要素です。セキュアキーストアや安全な通信は、Common CriteriaやFIPS 140認証のハードウェアベースの暗号計算モジュールを通して提供されます。

さらに、署名付きビデオにより、ビデオ証拠が改ざんされていないことを確認できます。各カメラは、セキュアキーストアに安全に保存された固有のビデオ署名付きキーを使用して、ビデオストリームに署名を追加し、ビデオの発信元をAxisカメラまで遡れるようにします。

Axis Edge Vaultの詳細については、[axis.com/solutions/edge-vault](https://www.axis.com/solutions/edge-vault)にアクセスしてください。

詳細については、[axis.com/glossary](https://www.axis.com/glossary)を参照してください。