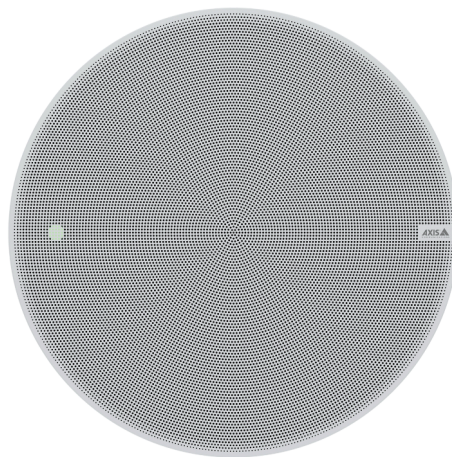


AXIS C1210-E Network Ceiling Speaker

Installazione discreta a soffitto, grandi dimensioni

AXIS C1210-E è un sistema di altoparlanti tutto in uno che consente di usare in modo intelligente e semplice annunci vocali e musica di sottofondo. Si collega alla rete standard utilizzando un unico cavo sia per l'alimentazione (PoE) che per la connettività. AXIS C1210-E offre un'installazione a incasso a soffitto flessibile e discreta, ideale per gli ambienti interni, ma può essere utilizzato anche per le aree esterne protette, ad esempio sotto le grondaie. Per di più, è dotato di una scatola di collegamento che soddisfa i requisiti plenum. Mette a disposizione un'integrazione facile con il software per la gestione video (VMS), telefonia VoIP, analisi e altro ancora. Comprende un elaboratore di segnale digitale (DSP) preconfigurato che produce sempre una voce chiara. Ha anche un microfono incorporato che permette di eseguire da remoto il test dell'integrità e una funzione audio bidirezionale talk-back. Per di più, il software per la gestione audio integrato supporta la gestione degli utenti, dei contenuti, delle aree e della pianificazione.

- > **Sistema di altoparlanti All-in-One**
- > **Connessione alla rete standard**
- > **Installazione semplice solo con un cavo di rete (PoE)**
- > **Scalabile e facile da integrare**
- > **Diagnosi remota**



AXIS C1210-E Network Ceiling Speaker

Hardware audio

Custodia	Altoparlante a cono dinamico coassiale da 6,5 pollici in alloggiamento sigillato
Livello di pressione sonora massimo	96 dB
Risposta di frequenza	40 Hz - 20 kHz
Modello di copertura	130° coassiale
Input/output audio	Microfono incorporato (può essere disabilitato) Microfono esterno, ingresso linea
Specifica microfono incorporato	50 Hz - 20 kHz
Descrizione dell'amplificatore	Amplificatore integrato 7 W Classe D
Elaborazione segnale digitale	Incorporato e preconfigurato

Gestione audio

AXIS Audio Manager Edge	Incorporato: <ul style="list-style-type: none">- Gestione delle zone permette di suddividere fino a 20 altoparlanti in 20 zone.- Gestione dei contenuti per la musica e gli annunci in diretta/preregistrati.- Pianificazione per determinare gli orari e le zone in cui riprodurre contenuti.- Assegnazione di priorità ai contenuti, facendo in modo che i messaggi urgenti interrompano la pianificazione.- Monitoraggio dell'integrità per il rilevamento da remoto di errori di sistema.- Gestione degli utenti per controllare chi ha accesso a quali funzionalità. Per ulteriori dettagli, consultare la scheda tecnica in axis.com/products/axis-audio-manager-edge/support
AXIS Audio Manager Pro	Per sistemi più grandi e avanzati. Venduto separatamente. Per specifiche, consultare la scheda tecnica in axis.com/products/axis-audio-manager-pro/support
AXIS Audio Manager Center	AXIS Audio Manager Center è un servizio cloud per l'accesso e la gestione remota di sistemi multisito. Per specifiche, consultare la scheda tecnica in axis.com/products/axis-audio-manager-center/support

Software audio

Flussi audio	Unidirezionale/bidirezionale con cancellazione dell'eco full-duplex opzionale. Mono.
Codifica audio	AAC LC 8/16/32/48 kHz, G.711 PCM 8 kHz, G.726 ADPCM 8 kHz, Axis μ -law 16 kHz, WAV, MP3 in mono/stereo da 64 kbps a 320 kbps. Velocità di trasmissione in bit fissa e variabile. Velocità di campionamento da 8 kHz fino a 48 kHz.

Integrazione di sistemi

Application Programming Interface	API aperte per l'integrazione di software, tra cui VAPIX®, One-click cloud connection, AXIS Camera Application Platform (ACAP).
Sistemi di gestione video	Compatibile con AXIS Camera Station Edge, AXIS Camera Station Pro, AXIS Camera Station 5 e con il software per la gestione video di partner di AXIS, disponibile all'indirizzo axis.com/vms .
Avvisi di massa	Singlewire InformaCast®, Intrado Revolution, Lynx, Alertus
Comunicazioni unificate	Compatibilità verificata: Client SIP: 2N, Guaina, Cisco, Linphone, Grandstream Server PBX/SIP: Cisco Call Manager, Cisco BroadWorks, Avaya, Asterix, Grandstream Provider di servizi cloud: Webex, Zoom
SIP	Funzionalità SIP supportate: Server SIP secondario, IPv6, SRTP, SIPS, SIP TLS, DTMF (RFC2976 e RFC2833), NAT (ICE, STUN, TURN) RFC 3261: INVITE, CANCEL, BYE, REGISTER, OPTIONS, INFO DTMF (RFC 4733/RFC 2833)

Condizioni degli eventi	Audio: riproduzione di clip audio, risultato verifica altoparlante Chiamata: stato, cambiamento dello stato Stato del dispositivo: Indirizzo IP bloccato/rimosso, nuovo indirizzo IP, rete persa, pronto all'uso, flusso dal vivo attivo Archiviazione su dispositivi edge: registrazione in corso, interruzione dell'archiviazione, problemi di integrità dell'archiviazione rilevati I/O: input digitale, attivazione manuale, input virtuale MQTT: senza stato Pianificato e ricorrente: pianificazione
--------------------------------	--

Azioni eventi	Audio: esegui test automatico dell'altoparlante Clip audio: riproduzione, arresto, I/O: alterna I/O una volta, alterna I/O mentre la regola è attiva LED: LED di stato lampeggiante, LED di stato lampeggiante mentre la regola è attiva Luce e sirena: esegui profilo luce, esegui profilo luce mentre la regola è attiva, interrompi attività MQTT: pubblicazione Notifica: HTTP, HTTPS, TCP ed e-mail Registrazioni: registra audio, registra audio mentre la regola è attiva Sicurezza: cancellazione della configurazione Trap SNMP: invio, invio mentre la regola è attiva
----------------------	---

Supporti di installazione incorporati	Verifica e identificazione test del tono
--	--

Monitoraggio funzionale	Verifica automatica dell'altoparlante (verifica con microfono integrato)
--------------------------------	--

Approvazioni

EMC	EN 55024, EN 55035, EN 55032 Classe A, EN 61000-6-1, EN 61000-6-2, EN 61000-6-3, EN 61000-6-4 Australia/Nuova Zelanda: CISPR 24, CISPR 35, CISPR 32 Classe A Canada: ICES-3(A)/NMB-3(A) Giappone: VCCI Classe A Corea: KC KN35, KC KN32 Classe A Stati Uniti: FCC Parte 15 Sottosezione B Classe A
------------	---

Protezione	CAN/CSA C22.2 No. 62368-1, CAN/CSA-C22.2 No. 60950-22, IEC/EN 62368-1, KC-Mark, UL 62368-1, UL 60950-22
-------------------	---

Ambiente	UL2043 (certificazione per controsoffittature), IEC 60068-2-1, IEC 60068-2-2, IEC 60068-2-6, IEC 60068-2-14, IEC 60068-2-27, IEC 60068-2-78, IEC/EN 60529 IP44
-----------------	--

Cybersecurity	ETSI EN 303 645
----------------------	-----------------

Rete

Protocolli di rete	IPv4/v6 ^a , HTTP, HTTPS, SSL/TLS, QoS Layer 3 DiffServ, FTP, SFTP, CIFS/SMB, SMTP, Bonjour, UPnP™, SNMP v1/v2c/v3 (MIB-II), DNS, DynDNS, NTP, RTSP, RTP, TCP, UDP, IGMPv1/v2/v3, RTCP, ICMP, DHCP, ARP, SOCKS, SSH, NTCIP, SIP
---------------------------	---

Cybersecurity

Sicurezza edge	Software: SO firmato, protezione ritardo forza bruta, autenticazione digest e OAuth 2.0 RFC6749 OpenID Authorization Code Flow per la gestione centralizzata dell'account ADFS, protezione mediante password, crittografia scheda di memoria AES-XTS-Plain64 256 bit Hardware: Piattaforma di cybersecurity Axis Edge Vault Secure element (CC EAL 6+), ID dispositivo Axis, archivio chiavi sicuro, avvio sicuro
-----------------------	--

Protezione della rete	IEEE 802.1X (EAP-TLS, PEAP-MSCHAPv2), IEEE 802.1AR, HTTPS/HSTS, TLS v1.2/v1.3, Network Time Security (NTS), X.509 PKI certificato, firewall basato su host
------------------------------	--

Documentazione	<i>AXIS OS Hardening Guide</i> <i>policy di gestione delle vulnerabilità Axis</i> <i>Axis Security Development Model</i> Distinta base del software AXIS OS (SBOM) Per il download dei documenti, vai a axis.com/support/cybersecurity/resources Per maggiori informazioni relativamente al supporto per la sicurezza informatica Axis, visitare axis.com/cybersecurity
-----------------------	--

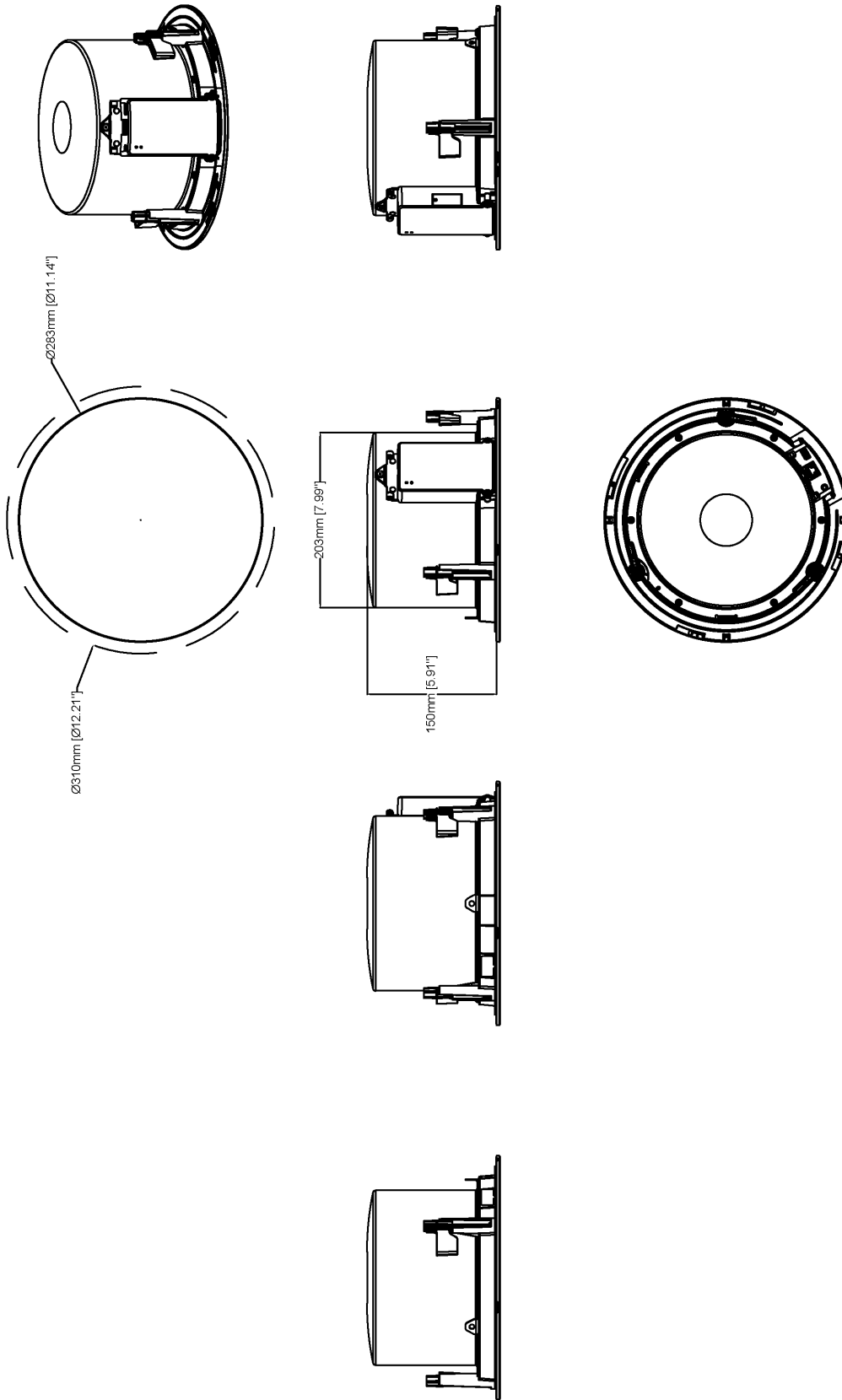
System-on-chip (SoC)

Modello	NXP i.MX 6SoloX
Memoria	RAM da 512 MB, Flash da 512 MB

Generale	
Alloggiamento	IP44 (IP40 sopra soffitto) Deflettore: plastica Coperchio superiore: plastica Maglia: piastra in acciaio trattata in superficie Colore maglia: bianco NCS S 1002-B Riverniciabile. Per le istruzioni sulla riverniciatura e le conseguenze sulla garanzia, contattare il partner Axis. Metodo di montaggio dei diffusori: fascetta in plastica
Alimentazione	Power over Ethernet (PoE), IEEE 802.3af Tipo 1 Classe 3 (max 12,95 W)
Connettori	RJ45 10BASE-T/100BASE-TX PoE I/O: Morsetteria a 4 pin da 2,5 mm per 2 I/O configurabili supervisionati
Indicatori LED	LED di stato, LED frontale
Archiviazione	Supporto per scheda di memoria microSD/microSDHC/microSDXC Dimensione massima 1 TB Visitare www.axis.com per i consigli sulla scheda di memoria.
Affidabilità	Progettata per un funzionamento continuo.
Condizioni d'esercizio	Temperatura: Da -30 °C a 50 °C Umidità: 10 - 100% relativa (con condensa)
Condizioni di immagazzinaggio	Temperatura: Da -40 °C a 65 °C Umidità: Umidità relativa 5-95% (senza condensa)
Dimensioni	Altezza: 150 mm (5.9 in), maglia anteriore Ø 285 mm (11.2 in) Spessore del soffitto: per il montaggio: 0-60 mm (0-2,4 in) Dimensioni per foro di montaggio: Ø 261 mm ± 2 mm
Peso	3.100 g
Contenuto della scatola	Altoparlante, guida all'installazione, Chiave di autenticazione proprietario, copertura a maglia, morsetto blocco
Accessori opzionali	AXIS TC1603 Tile Bridge (per installazioni a controsoffitto), AXIS TC1602 Conduit Adapter, AXIS TC1702 Back Cover, AXIS Safety Wire 3M Per ulteriori accessori, visitare il sito axis.com

Lingue	Inglese, tedesco, francese, spagnolo, italiano, russo, cinese semplificato, giapponese, coreano, portoghese, polacco, cinese tradizionale, olandese, ceco, svedese, finlandese, turco, thailandese, vietnamita
Garanzia	Garanzia di 5 anni, visitare axis.com/warranty
Codici prodotto	Disponibile presso axis.com/products/axis-c1210-e#part-numbers
Strumenti	
Progettazione	AXIS Site Designer Disponibile all'indirizzo axis.com
Installazione	AXIS Device Manager, selettore dispositivi, selettore accessori Disponibile all'indirizzo axis.com
Sostenibilità	
Controllo sostanza	Senza PVC conformemente a JEDEC/ECA Standard JS709 RoHS conformemente alla direttiva UE RoHS 2011/65/UE/ e EN 63000:2018 REACH conformemente a (EC) N. 1907/2006. Per SCIP UUID, visitare axis.com/partner .
Materiali	Contenuto di plastica a base di carbonio rinnovabile: al 63% (riciclata: 0%, a base bio: 63%, a base di cattura di carbonio: 0%) Sottoposto a controlli conformemente alle linee guida OCSE nell'ambito dei "conflict minerals" Per ulteriori informazioni relative alla sostenibilità presso Axis, visitare axis.com/about-axis/sustainability
Responsabilità ambientale	axis.com/environmental-responsibility Axis Communications è un firmatario del Global Compact delle Nazioni Unite, per maggiori informazioni vai su unglobalcompact.org

a. Sincronizzazione audio solo con IPv4.



Revision	v.01	Revision date	2022-09-21
Paper size	A4	Release date	2022-09-21
Created by	MS	Scale	1:6

© 2022 Axis Communications

AXIS C1210-E Network Ceiling Speaker

