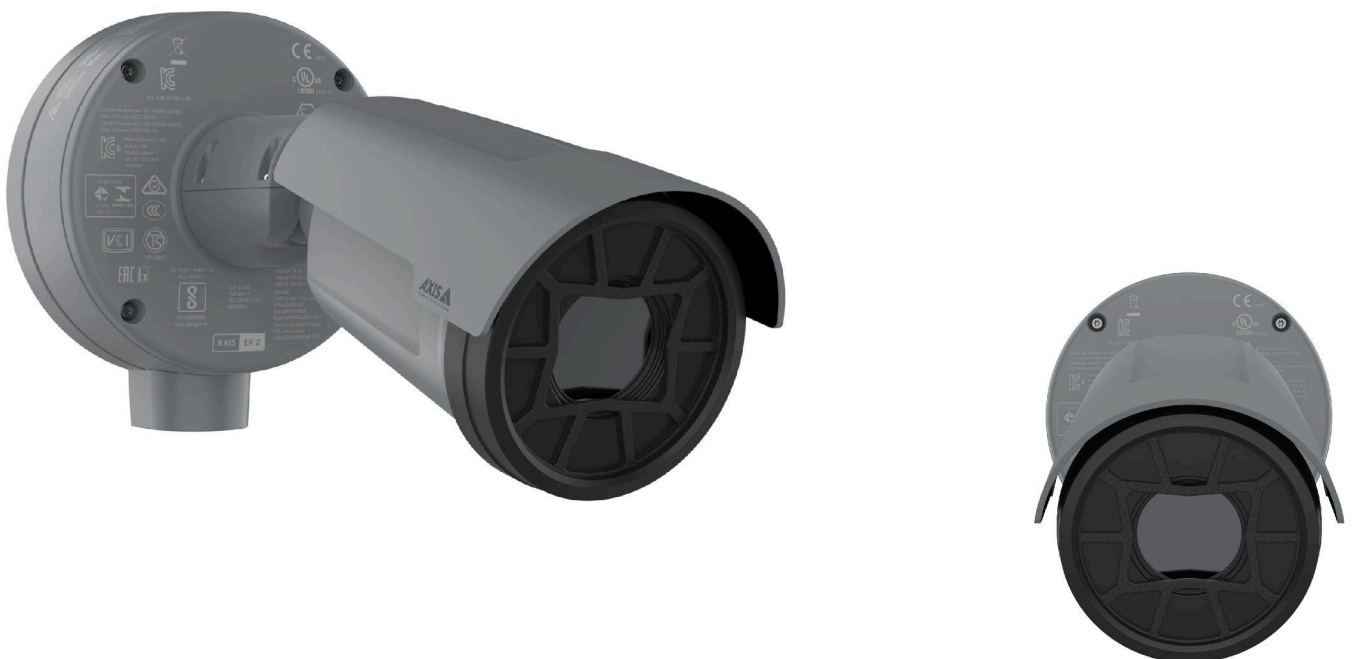


# AXIS Q1961-XTE Explosion-Protected Thermal Camera

Thermographiekamera für Klasse/Division 2 und Zone 2

Diese kompakte und leichte explosionsgeschützte Kamera wurde für Gefahrenbereiche der Zone und Division 2 entwickelt und ermöglicht die Fernüberwachung von Temperaturen zwischen -40 °C und 350 °C. Sie erhalten eine Benachrichtigung, wenn die Temperatur einen festgelegten Grenzwert über- oder unterschreitet. Außerdem sendet die Kamera eine Benachrichtigung, wenn die Temperatur zu schnell steigt oder fällt. Sie unterstützt bis zu zehn konfigurierbare polygonale Erfassungsbereiche. Die Spot-Temperaturmessung gibt die exakte Temperatur in bestimmten Bereichen an. Die hardwarebasierte Cybersicherheitsplattform Axis Edge Vault sorgt für die Sicherheit des Geräts und schützt sensible Informationen vor unbefugten Zugriffen.

- > [Thermografisch für die Temperatur-Fernüberwachung](#)
- > [Konfigurierbare Temperaturüberwachungsbereiche](#)
- > [Spot-Temperaturmessung](#)
- > [Weltweite Zertifizierungen für Gefahrenbereiche](#)
- > [Integrierte Cybersicherheitsfunktionen dank Axis Edge Vault](#)



# AXIS Q1961-XTE Explosion-Protected Thermal Camera

## Kamera

### Modell

AXIS Q1961-XTE, 7 mm, 8,3 Bilder pro Sekunde  
AXIS Q1961-XTE, 7 mm, 30 Bilder pro Sekunde

### Bildsensor

Ungekühlter Mikrobolometer 384 x 288 Pixel,  
Pixelgröße: 17 µm.  
Spektralbereich: 8-14 µm

### Objektiv

Athermalisiert  
Horizontales Sichtfeld: 55°, F1.18  
Minimaler Fokusabstand: 1,3 m

### Empfindlichkeit

NETD 40 mK @25C, F1.0

## Thermometrie

### Objekttemperaturspanne

-40 °C bis 350 °C

### Temperaturgenauigkeit

Unter 120 °C: Genauigkeit  $\pm 5$  °C  
Über 120 °C: Genauigkeit  $\pm 15\%$

### Erfassungsreichweite

Überwachte Objekte sollten bei einer Auflösung von  
384 x 288 mindestens 10 x 10 Pixel groß sein.

### Allgemeines

Spot-Temperaturmesser, bis zu 10 polygone  
Temperaturerfassungsbereiche

## System-on-Chip (SoC)

### Modell

ARTPEC-8

### Speicher

2048 MB RAM, 8192 MB Flash

### Rechenleistung

Deep Learning Processing Unit (DLPU)

## Video

### Videokomprimierung

H.264 (MPEG-4 Part 10/AVC) Baseline-, Main- und  
High-Profile  
H.265 (MPEG-H Teil 2/HEVC) Main Profile  
Motion JPEG

### Auflösung

Sensor 384 x 288. Bild bis zu 768 x 576 skalierbar.

### Bildfrequenz

Bis zu 8,3 bzw. 30 Bilder pro Sekunde

### Video-Streaming

Bis zu 20 einzelne und konfigurierbare Videostreams<sup>1</sup>  
Axis Zipstream technology in H.264 und H.265  
Steuerbare Bildfrequenz und Bandbreite  
VBR/ABR/MBR H.264/H.265  
Indikator für Video-Streaming

### Bildeinstellungen

Kontrast, Helligkeit, Schärfe, lokaler Kontrast,  
Belichtungszonen, Kompression, Drehung: 0°, 90°, 180°,  
270° einschließlich Corridor Format, Spiegelung, Text-  
und Bildüberlagerung, Polygon-Privatsphärenmaske,  
elektronische Bildstabilisierung, mehrere Farbpaletten

### Bildverarbeitung

Axis Zipstream

## Audio

### Audiofunktionen

Automatische Verstärkungsregelung AGC  
Lautsprecherkopplung  
Spectrum Visualizer<sup>2</sup>

### Audio-Streaming

Konfigurierbares Duplex:  
Einweg (Simplex, half-duplex)

1. Für eine optimale benutzerfreundliche Darstellung, Netzwerkbandbreite und Speicherausnutzung empfehlen wir maximal 3 einzelne Videostreams pro Kamera oder Kanal. Einzel-Videostreams können mittels Multicast- oder Unicast-Verfahren über die integrierte Reuse-Funktion zur mehrmaligen Nutzung an mehrere Video-Clients im Netzwerk übertragen werden.
2. Funktion verfügbar mit ACAP

## Audioeingang

Eingabe über Lautsprecherkoppelung  
10-Band-Grafik-Equalizer  
Eingang für externes unsymmetrisches Mikrofon,  
optional mit 5-V-Einspeisung  
Digitaleingang, optional mit 12-V-Ringleistung  
Unsymmetrischer Leitungseingang

---

## Audio-Ausgang

Ausgang über Lautsprecherkoppelung

---

## Audiocodierung

24 Bit LPCM, AAC-LC 8/16/32/44,1/48 kHz, G.711 PCM  
8 kHz, G.726 ADPCM 8 kHz, Opus 8/16/48 kHz  
Konfigurierbare Bitrate

## Netzwerk

### Netzwerkprotokolle

IPv4, IPv6 USGv6, ICMPv4/ICMPv6, HTTP, HTTPS<sup>3</sup>, HTTP/  
2, TLS<sup>3</sup>, QoS Layer 3 DiffServ, FTP, SFTP, CIFS/SMB,  
SMTP, mDNS (Bonjour), UPnP<sup>®</sup>, SNMP v1/v2c/v3 (MIB-  
II), DNS/DNSv6, DDNS, NTP, NTS, RTSP, RTP, SRTP, TCP,  
UDP, IGMPv1/v2/v3, RTCP, ICMP, DHCPv4/v6, SSH, LLDP,  
CDP, MQTT v3.1.1, Secure syslog (RFC 3164/5424, UDP/  
TCP/TLS), verbindungslokale Adresse (ZeroConf)

## Systemintegration

### Anwendungsprogrammierschnittstelle (engl. Application Programming Interface)

Offene API für Softwareintegration, einschließlich  
VAPIX<sup>®</sup> und AXIS Camera Application Platform (ACAP).  
Technische Daten auf [axis.com/developer-community](http://axis.com/developer-community).  
One-Click Cloud Connect  
ONVIF<sup>®</sup>-Profile G, ONVIF<sup>®</sup>-Profile M, ONVIF<sup>®</sup>-Profile S  
und ONVIF<sup>®</sup>-Profile T, technische Daten auf [onvif.org](http://onvif.org)

---

### Videoverwaltungssysteme

Kompatibel mit AXIS Camera Station Edge,  
AXIS Camera Station Pro, AXIS Camera Station 5 und  
Video Management Software von Axis Partnern,  
erhältlich unter [axis.com/vms](http://axis.com/vms).

---

### Bildschirm-Bedienelemente

Elektronische Bildstabilisierung  
Heizung

---

## Ereignisbedingungen

Anwendung: Brandfrüherkennung  
Audio: Audioerkennung, Audioclip-Wiedergabe,  
laufende Audioclip-Wiedergabe  
Anruf: Status, Statusänderung  
Gerätestatus: Oberhalb der Betriebstemperatur,  
oberhalb oder unterhalb der Betriebstemperatur,  
unterhalb der Betriebstemperatur, innerhalb der  
Betriebstemperatur, IP-Adresse entfernt, neue IP-  
Adresse, Netzwerk-Verlust, System bereit,  
Ringleistungs-Überstromschutz, Livestream aktiv  
Signalzustand digitaler Audioeingang  
Edge Storage: laufende Aufzeichnung,  
Speicherunterbrechung, Speicherintegritätsprobleme  
erkannt  
E/A: digitaler Eingang, manueller Auslöser, virtueller  
Eingang  
MQTT: abonnieren  
Geplant und wiederkehrend: Zeitplan  
Video: durchschnittlicher Bitratenabfall,  
Manipulationserkennung, Temperaturerfassung  
(Übertemperatur/Untertemperatur/Temperaturanstieg/  
Temperaturabfall)

---

## Ereignisaktionen

Audioclips: Wiedergabe, Stopp  
E/A: I/O einmalig umschalten, I/O umschalten, während  
die Regel aktiv ist  
MQTT: veröffentlichen  
Benachrichtigung über: HTTP, HTTPS, TCP und E-Mail  
Overlay-Text  
Video- oder Bildpufferung vor und nach Alarm für  
Aufzeichnung oder Hochladen  
Aufzeichnungen: SD-Karte und Netzwerk-Freigabe  
SNMP-Traps: senden, senden während die Regel aktiv  
ist  
Hochladen von Bildern oder Videoclips: FTP, SFTP, HTTP,  
HTTPS, Netzwerk-Freigabe und E-Mail

---

## Eingebaute Installationshilfen

Pixelzähler

## Analysefunktionen

### Anwendungen

#### Eingeschlossen

AXIS Video Motion Detection, AXIS Motion Guard,  
AXIS Fence Guard, AXIS Loitering Guard, frühzeitige  
Branderkennung, aktiver Manipulationsalarm,  
Audioerfassung

#### Unterstützt

AXIS Perimeter Defender

Unterstützt AXIS Camera Application Platform zur  
Installation von Anwendungen anderer Hersteller. Siehe  
dazu [axis.com/acap](http://axis.com/acap).

3. \*Dieses Produkt enthält Software, die vom OpenSSL Project zur Verwendung im OpenSSL Toolkit ([openssl.org](http://openssl.org)) entwickelt wurde, sowie kryptografische Software, die von Eric Young ([ey@cryptsoft.com](mailto:ey@cryptsoft.com)) geschrieben wurde.

## Zulassungen

### Produktkennzeichnungen

ATEC, IECEX, cULus

### Lieferkette

Entspricht TAA

### EMV

CISPR 35, CISPR 32 Class A, EN 55035, EN 55032 Class A, EN 50121-4, EN 61000-3-2, EN 61000-3-3, EN 61000-6-1, EN 61000-6-2, IEC 62236-4

Australien/Neuseeland: RCM AS/NZS CISPR 32 Klasse A

Kanada: ICES-3(A)/NMB-3(A)

USA: FCC Teil 15 Abschnitt B Klasse A

Bahnanwendungen: IEC 62236-4

### Sicherheit

CAN/CSA C22.2 Nr. 62368-1 Ausg. 3,

IEC/EN/UL 62368-1 ed. 3, IS 13252

### Umgebung

IEC 60068-2-1, IEC 60068-2-2, IEC 60068-2-6, IEC 60068-2-14, IEC 60068-2-27, IEC 60068-2-78, IEC/EN 60529 IP66/IP67, IEC/EN 62262 IK10<sup>4</sup>, ISO 21207 Method B, NEMA 250 Type 4X

### Netzwerk

NIST SP500-267

### Cybersicherheit

ETSI EN 303 645, BSI IT-Sicherheitskennzeichen, FIPS 140

### Explosion

IEC/EN 60079-0, IEC/EN 60079-7, IEC/EN 60079-31, UL 60079-0, UL 60079-7, UL 60079-31, CSA C22.2 Nr. 60079-0, CSA C22.2 Nr. 60079-7, CSA C22.2 Nr. 60079-31, CSA C22.2 Nr. 213-17, UL121201

## Zertifikate

### ATEX:

II 3 G Ex ec IIC T4 Gc

II 2 D Ex tb IIIC T135°C Db

Zertifikat: UL 22 ATEX 2732X, UL 22 ATEX 2888X

### IECEX:

Ex ec IIC T4 Gc

EX tb IIIC T135°C Db

Zertifikat: ULD 22.0011X

### cULus:

Klasse I Div 2 Gruppe A, B, C, D T4

Klasse II Div 2 Gruppe F, G T135 °C T4

Klasse III Div 2

Klasse I Zone 2 AEx ec IIC T4 Gc

Zone 21 AEx IIIC T135°C Db

Zertifikat: E525121

## Cybersicherheit

### Edge-Sicherheit

**Software:** Signiertes Betriebssystem,

Verzögerungsschutz gegen Brute-Force-Angriffe,

Digest-Authentifizierung und OAuth 2.0 RFC6749

OpenID Authorization Code Flow für zentrale ADFS-

Kontoverwaltung, Kennwortschutz

**Hardware:** Axis Edge Vault Cybersicherheitsplattform

TPM 2.0 (CC EAL4+, FIPS 140-2 Stufe 2), sicheres

Element (CC EAL 6+), System-on-Chip-Sicherheit (TEE),

Axis Geräte-ID, sicherer Schlüsselspeicher, signiertes

Video, sicheres Hochfahren, verschlüsseltes Dateisystem

(AES-XTS-Plain64 256Bit)

### Netzwerksicherheit

IEEE 802.1X (EAP-TLS, PEAP-MSCHAPv2)<sup>5</sup>,

IEEE 802.1AE (MACsec PSK/EAP-TLS), IEEE 802.1AR,

HTTPS/HSTS<sup>5</sup>, TLS v1.2/v1.3<sup>5</sup>, Network Time Security

(NTS), X.509 Certificate PKI, hostbasierte Firewall

### Dokumentation

*AXIS OS Hardening Guide*

*Axis Vulnerability Management-Richtlinie*

*Axis Security Development Model*

AXIS OS Software Bill of Material (SBOM)

Diese Dokumente stehen unter [axis.com/support/cybersecurity/resources](https://axis.com/support/cybersecurity/resources) zum Download bereit.

Weitere Informationen zum Axis

Cybersicherheitssupport finden Sie auf [axis.com/cybersecurity](https://axis.com/cybersecurity)

4. Frontscheibe nicht enthalten

5. \*Dieses Produkt enthält Software, die vom OpenSSL Project zur Verwendung im OpenSSL Toolkit ([openssl.org](https://openssl.org)) entwickelt wurde, sowie kryptografische Software, die von Eric Young ([eay@cryptsoft.com](mailto:eay@cryptsoft.com)) geschrieben wurde.

## Allgemeines

### Gehäuse

Schutzart IP66/IP67, NEMA 4x und IK10<sup>6</sup>  
Polycarbonat-Blend und Aluminium, Germanium-Scheibe  
Farbe: Grau NCS S 5502-B

### Stromversorgung

Power over Ethernet (PoE) IEEE 802.3af/802.3at Typ 1 Klasse 3  
Normal 4,3 W, max. 12,95 W  
10 bis 28 V DC, normal 4,1 W, max. 12,95 W

### Anschlüsse

Netzwerk: RJ-45 für 10BASE-T/100BASE-TX/1000BASE-T PoE (geschirmt)  
Eingänge/Ausgänge: Anschlussblock für einen überwachten Alarmeingang und einen Ausgang (Ausgangsstrom 12 V DC, max. Stromstärke 50 mA)  
Audio: Eingang Mikrofon/Audio, 3,5 mm  
Stromversorgung: Gleichstromeingang, Anschlussblock

### Speicherung

Unterstützt SD-Speicherkarten des Typs microSD, microSDHC und microSDXC  
Aufzeichnung auf NAS (Network Attached Storage)  
Empfehlungen zu SD-Speicherkarten und NAS-Speichern finden Sie auf [axis.com](http://axis.com).

### Betriebsbedingungen

-30 °C bis +60 °C  
Luftfeuchtigkeit 10 bis 100 % (kondensierend)

### Lagerbedingungen

-40 °C bis 65 °C  
Luftfeuchtigkeit 5 bis 95 % (nicht kondensierend)

### Abmessungen

Die Gesamtabmessungen des Produkts sind dem Maßbild in diesem Datenblatt zu entnehmen.  
Effektiv projizierte Fläche (EPA): 0,022 m<sup>2</sup>

### Gewicht

1,5 kg

### Inhalt des Kartons

Kamera, Installationsanleitung, TORX® L-Schlüssel, Klemmenblockanschlüsse, Anschlusschutz, Kabeldichtungen, Eigentümer-Authentifizierungsschlüssel

### System-Tools

AXIS Site Designer, AXIS Device Manager, Produkt-Auswahlhilfe, Zubehör-Auswahlhilfe, Objektivrechner  
Erhältlich auf [axis.com](http://axis.com).

### Sprachen

Englisch, Deutsch, Französisch, Spanisch, Italienisch, Russisch, Chinesisch (vereinfacht), Japanisch, Koreanisch, Portugiesisch, Polnisch, Chinesisch (traditionell), Niederländisch, Tschechisch, Schwedisch, Finnisch, Türkisch, Thailändisch, Vietnamesisch

### Gewährleistung

Informationen zur 5-jährigen Gewährleistung finden Sie auf [axis.com/warranty](http://axis.com/warranty)

### Exportbeschränkungen

Dieses Produkt unterliegt Exportkontrollbestimmungen. Achten Sie daher bitte stets auf die Einhaltung aller geltenden nationalen und internationalen Export- bzw. Re-Exportkontrollbestimmungen.

### Artikelnummern

Verfügbar auf [axis.com/products/axis-q1961-xte#part-numbers](http://axis.com/products/axis-q1961-xte#part-numbers)

## Nachhaltigkeit

### Substanzkontrolle

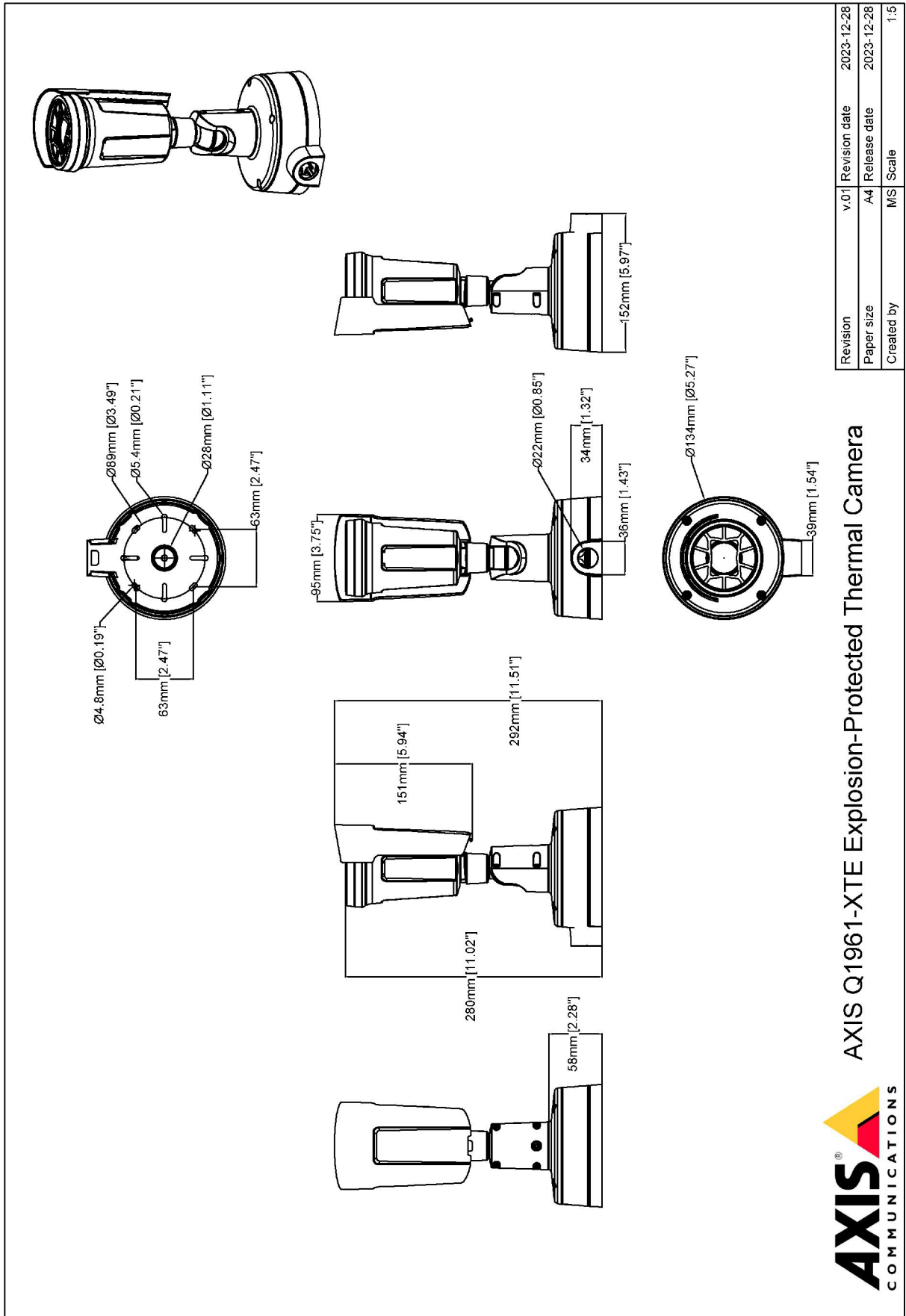
PVC-frei, BFR/CFR-frei gemäß JEDEC/ECA JS709  
RoHS gemäß RoHS-Richtlinie 2011/65/EU und 2015/863 EN IEC 63000:2018  
REACH gemäß Verordnung (EG) Nr. 1907/2006.

### Material

Auf Konfliktmineralien gemäß OECD-Leitfaden überprüft  
Weitere Informationen zum Thema Nachhaltigkeit bei Axis finden Sie auf [axis.com/about-axis/sustainability](http://axis.com/about-axis/sustainability)

### Verantwortung für die Umwelt

[axis.com/environmental-responsibility](http://axis.com/environmental-responsibility)  
Axis Communications nimmt am UN Global Compact teil. Weitere Informationen hierzu finden Sie auf [unglobalcompact.org](http://unglobalcompact.org)





## Hervorgehobene Funktionen

### Axis Edge Vault

Axis Edge Vault ist die hardwarebasierte Cybersicherheitsplattform zum Schutz des Axis Geräts. Sie bildet die Grundlage für jedweden sicheren Betrieb und bietet Funktionen zum Schutz der Identität des Geräts, zur Sicherung seiner Integrität und zum Schutz vertraulicher Daten vor unbefugtem Zugriff. Beispielsweise sorgt der sichere Systemstart dafür, dass ein Gerät nur mit signiertem Betriebssystem gestartet werden kann. Dies verhindert konkrete Manipulationen der Bereitstellungskette. Ein Gerät mit signiertem Betriebssystem kann außerdem neue Geräte-Software validieren, bevor es zulässt, dass sie installiert wird. Und hinsichtlich der Sicherheit ist der sichere Schlüsselspeicher der entscheidende Faktor für den Schutz kryptografischer Daten, die für die sichere Kommunikation (IEEE 802.1X, HTTPS, Axis Geräte-ID, Schlüssel für die Zutrittskontrolle usw.) verwendet werden, vor einem Missbrauch bei Sicherheitsverletzungen. Der sichere Schlüsselspeicher wird über ein gemäß dem Common Criteria oder FIPS 140 zertifiziertes, hardwarebasiertes, kryptografisches Rechenmodul bereitgestellt.

Darüber hinaus stellen signierte Videos sicher, dass Videobeweise als fälschungssicher eingestuft werden können. Jede Kamera fügt dem Videostream mithilfe einer Signatur einen eindeutigen, im sicheren Schlüsselspeicher gespeicherten Schlüssel hinzu. Dadurch kann das Video zur Axis Kamera zurückverfolgt werden, von der es stammt.

Weitere Informationen zu Axis Edge Vault finden Sie unter [axis.com/solutions/edge-vault](https://axis.com/solutions/edge-vault).

### Isothermische Palette

Ein Modus, in dem der Benutzer einen Farbbereich auswählen kann, um die verschiedenen Temperaturen einer Szene wiederzugeben. Jede Farbe in einer Isothermenpalette entspricht einem bestimmten Temperaturwert. Der Benutzer kann zwischen Schwarzweißbereichen, Farbbereichen oder einer Mischung aus beiden wählen. Ein und derselbe Input (gemessene Wärmestrahlung) kann je nach Zuordnung jedes Pixelwerts zu einem Farbbereich zu einer unterschiedlichen visuellen Darstellung führen.

### Thermometrie

Wärmebildkameras erfassen Objekte, indem sie die von allen Objekten abgegebene Infrarotstrahlung (Wärme) detektieren. Temperaturkalibrierte Wärmebildkameras, die sogenannten Thermometerkameras, können absolute Temperaturen messen, während überwachungsoptimierte Wärmebildkameras relative Temperaturen anzeigen. Alle Arten von Wärmebildkameras verfügen über hervorragende Fähigkeiten zur Objekterkennung

unabhängig von den Lichtverhältnissen – selbst bei völliger Dunkelheit.

### Zone/Bereich 2

Gefahrenbereiche werden in Zonen oder Sektoren eingeteilt, die dadurch definiert werden, mit welcher Wahrscheinlichkeit gefährliche Stoffe in einer entzündbaren Umgebungszone vorhanden sind.

Bereiche in Zone/Sektor 2 sind weniger gefährlich als Bereiche in Zone/Sektor 1, und Explosionen sind während des normalen Betriebs nicht zu erwarten.

Für Zone/Sektor 2 zertifizierte Kameras mit der Schutzart „Ex e“ oder „nicht entzündbar“ bieten Kameras bieten erhöhte Sicherheit. Dieser Explosionsschutz stellt sicher, dass beim normalen Betrieb elektrischer Geräte keine Lichtbögen und Funken entstehen und keine übermäßigen Temperaturen erreicht werden können. Elektrische Geräte mit der Schutzklasse „Ex-e“ können daher in potenziell brennbaren Umgebungen, kein Gas oder Staub entzünden.

Weitere Informationen finden Sie auf [axis.com/glossary](https://axis.com/glossary)