

AXIS C1610-VE Network Sound Projector スタイリッシュで堅牢、クリアな音質の会話用スピーカー

屋外と屋内の両方の環境に適した、クリーンでミニマルなデザインのネットワークサウンドプロジェクターです。デジタル信号処理 (DSP) によりクリアな音声を実現し、内蔵の音声管理ソフトウェアを使用して、セキュリティ、セーフティ、オペレーションなどのメッセージをBGMと共にリモートで調整できます。内蔵のメモリーにより録音メッセージの再生ができます。またリアルタイムの通話機能により、担当者がイベントに対処できます。オープンスタンダードに基づくこのスピーカーは、ネットワークビデオ、アクセスコントロール、分析機能、およびVoIP (SIPをサポート) と簡単に統合することができます。このスタンドアロンユニットは、標準ネットワークに直接接続し、柔軟で拡張性に優れた、コスト効率の高い音声ソリューションを実現します。さらに、IK10規格に準拠する耐衝撃性を備えているため、ほとんどの場所に設置できます。

- > 洗練された耐衝撃設計
- > オールインワンの屋外対応スピーカーシステム
- > 標準ネットワークへの接続
- > PoEによるシンプルなインストール
- > 健全性のリモートチェック



AXIS C1610-VE Network Sound Projector

音声ハードウェア

エンクロージャー
4インチのブロードバンドダイナミックコーンスピーカーを備えた単方向エンクロージャ

最大音圧レベル
106 dB

周波数応答
200 Hz~16 kHz

指向特性
130° (2 kHz時)

音声入力/出力
内蔵マイクロフォン (無効設定可)

内蔵マイクロフォンの仕様
50 Hz~15 kHz

アンプの説明
内蔵型7 WクラスDアンプ

デジタル信号処理
内蔵および事前設定済み

音声管理

AXIS Audio Manager Edge

内蔵機能:
- 最大200台のスピーカーを20のゾーンに分割できるゾーン管理。
- 音楽およびライブ/事前録音されたアナウンスのコンテンツ管理。
- コンテンツをいつ、どこで再生するかを決定するスケジューリング。
- 緊急メッセージがスケジュールに割り込むようにするコンテンツの優先順位付け。
- システムエラーのリモート検知のための健全性監視。
- どの機能にどのユーザーがアクセスできるかを制御するユーザー管理。
詳細については、axis.com/products/axis-audio-manager-edge/supportのデータシートを参照してください

AXIS Audio Manager Pro

より大規模で高度なシステム向け。別売。
仕様については、axis.com/products/axis-audio-manager-pro/supportのデータシートを参照してください

AXIS Audio Manager Center
AXIS Audio Manager Centerは、マルチサイトシステムのリモートアクセスと管理のためのクラウドサービスです。
仕様については、axis.com/products/axis-audio-manager-center/supportのデータシートを参照してください

音声ソフトウェア

音声ストリーミング
オプションの半二重エコーキャンセルを使用した、単方向/双方向。モノラル

音声エンコーディング
AAC LC 8/16/32/48 kHz、G.711 PCM 8 kHz、G.726 ADPCM 8 kHz、Axis μ -law 16 kHz、WAV、MP3、モノラル/ステレオ、64 kbps~320 kbps。
固定および可変ビットレート。
サンプリングレートは8 kHz~最大48 kHz。

システムインテグレーション

アプリケーションプログラミングインターフェース
VAPIX®など、ソフトウェア統合のためのオープンAPI、ワンクリッククラウド接続、AXIS Camera Application Platform (ACAP)。

ビデオ管理システム
AXIS Camera Station Edge、AXIS Camera Station Pro、AXIS Camera Station 5、およびaxis.com/vmsで入手可能なAxis/パートナー製ビデオ管理ソフトウェアに対応。

大量通知
Singlewire InformaCast®、Intrado Revolution、Lynx、Alertus

統合通信
検証済みの互換性:
SIPクライアント: 2N、Yealink、Cisco、Liphone、Grandstream
PBX/SIPサーバー: Cisco Call Manager、Cisco BroadWorks、Avaya、Asterix、Grandstream
クラウドサービスプロバイダー: Webex、Zoom

SIP
サポートされているSIPの機能: セカンダリSIPサーバー、IPv6、SRTP、SIPS、SIP TLS、DTMF (RFC2976およびRFC2833)、NAT (ICE、STUN、TURN)
RFC 3261: INVITE、CANCEL、BYE、REGISTER、OPTIONS、INFO
DTMF (RFC 4733/RFC 2833)

イベント条件

音声：音声クリップ再生、スピーカーテスト結果
呼び出し:状態、状態変化
デバイスのステータス:IPアドレスのブロック/削除、
新しいIPアドレス、ネットワーク接続断絶、システム
の準備完了、ライブストリームアクティブ
エッジストレージ:録画中、ストレージの中断、スト
レージの健全性に関する問題を検出
I/O: デジタル入力、手動トリガー、仮想入力
MQTT: ステートレス
スケジュールおよび繰り返し: スケジュール

イベントアクション

音声：自動スピーカーテストを実行
音声クリップ：再生、停止
I/O: I/Oを一度切り替え、ルールがアクティブな間にI/Oを切り替え
LED: ステータスLEDを点滅、ルールがアクティブな間にステータスLEDを点滅
ライトとサイレン：ライトプロファイルの実行、ルールがアクティブな間にライトプロファイルを実行、アクティビティの停止
MQTT：パブリッシュ
通知: HTTP、HTTPS、TCP、電子メール
録音: 音声を記録、ルールが有効な間に音声を録音
セキュリティ：設定の消去
SNMP トラップ: 送信、ルールがアクティブな間に送信

設置支援機能内蔵

テストトーンの検証と識別

機能モニタリング

オートスピーカーテスト (内蔵マイクロフォンでの試験)

認証

EMC

EN 55032 Class B、EN 50121-4、EN 61000-6-1、EN 61000-6-2、IEC 62236-4、EN 55024
オーストラリア/ニュージーランド：RCM AS/NZS CISPR 32 Class B
カナダ: ICES-3(B)/NMB-3(B)
日本: VCCI Class B
韓国: KC KN32 Class B、KC KN35
米国: FCC Part 15 Subpart B Class B
鉄道: IEC 62236-4

安全性

IEC/EN/UL 62368-1、IEC/EN/UL 60950-22

環境

IEC 62262 IK11、IEC 60068-2-1、IEC 60068-2-2、IEC 60068-2-14、IEC 60068-2-78、IEC/EN 60529 IP66、NEMA 250 Type 4X、MIL-STD-810G 509.5、ISO 21207 (Method B)、ISO 4892-2

サイバーセキュリティ

ETSI EN 303 645、BSI IT Security Label

ネットワーク

ネットワークプロトコル

IPv4/v6¹、HTTP、HTTPS²、SSL/TLS²、QoS Layer 3 DiffServ、FTP、SFTP、CIFS/SMB、SMTP、Bonjour、UPnPTM、SNMP v1/v2c/v3 (MIB-II)、DNS、DynDNS、NTP、RTSP、RTP、TCP、UDP、IGMPv1/v2/v3、RTCP、ICMP、DHCP、ARP、SOCKS、SSH、NTP、SIP

サイバーセキュリティ

エッジセキュリティ

ソフトウェア: ダイジェスト認証とOAuth 2.0 RFC6749 OpenID認証コードフローによる一元的な ADFSアカウント管理、パスワード保護

ネットワークセキュリティ

IEEE 802.1X (EAP-TLS、PEAP-MSCHAPv2)²、IEEE 802.1AR、HTTPS/HSTS²、TLS v1.2/v1.3²、Network Time Security (NTS)、X.509証明書PKI、ホストベースのファイアウォール

文書化

AXIS OS/ハードニングガイド

Axis脆弱性管理ポリシー

Axisセキュリティ開発モデル

AXIS OSソフトウェア部品表 (SBOM)

ドキュメントをダウンロードするには、axis.com/support/cybersecurity/resourcesにアクセスしてください。

Axisのサイバーセキュリティのサポートの詳細については、axis.com/cybersecurityにアクセスしてください。

システムオンチップ (SoC)

モデル

NXP i.MX 6SoloX

メモリー

512 MB RAM、512 MBフラッシュ

概要

ケーシング

耐衝撃アルミニウム、IP66、IK11、NEMA 4X規格、およびMIL-STD-810G 509.5規格に準拠。

1. IPv4のみでの音声同期。

2. 本製品には、OpenSSL Toolkitで使用するためにOpenSSL Project ([openssl.org](https://www.openssl.org)) によって開発されたソフトウェアとEric Young (ey@cryptosoft.com) によって開発された暗号化ソフトウェアが含まれています。

電源

Power over Ethernet (PoE) IEEE 802.3af/802.3at Type 1 Class 3、標準4.5 W、最大 12.95 W

コネクタ

RJ45 10BASE-T/100BASE-TX PoE
I/O:4ピン2.5 mmターミナルブロック (設定可能な状態監視I/O×2用)

LEDインジケータ

ステータスLED、前面LED

ストレージ

microSD/microSDHC/microSDXCカードに対応
最大サイズ1 TB
推奨するSDカードについては、www.axis.comを参照してください。

信頼性

24時間365日の常時運用向けに設計。

動作温度

-40° C ~ 55° C
湿度: 10~100% RH (結露可)

保管条件

-40° C ~ 65° C (-40° F ~ 149° F)
湿度5~95% RH (結露可)

寸法

直径203 x 105 mm (直径8.0 x 4.1 in)

重量

4.1 kg

パッケージ内容

スピーカー、インストールガイド、所有者認証キー、
AXIS Connector Guard A、ケーブルシュー

オプションアクセサリ

AXIS T91B47 Pole Mount、AXIS T91F67 Pole Mount、
Cable Gland M20x1.5、RJ45、Cable Gland A M20、
AXIS Power over Ethernet Midspans、T94R01B Corner
Bracket、T94P01B Corner Bracket、T94S01P Conduit
Back Box
その他のアクセサリについては、axis.comを参照

言語

英語、ドイツ語、フランス語、スペイン語、イタリア
語、ロシア語、中国語 (簡体字)、日本語、韓国語、ポ
ルトガル語、ポーランド語、中国語 (繁体字)、オラン
ダ語、チェコ語、スウェーデン語、フィンランド語、
トルコ語、タイ語、ベトナム語

保証

5年保証、axis.com/warrantyを参照
axis.com/products/axis-c1610-ve#part-numbersで入
手可能

ツール

設計

AXIS Site Designer
axis.comで入手可能

設置

AXIS Device Manager、プロダクトセクター、アク
セサリーセクター
axis.comで入手可能

サステナビリティ

物質管理

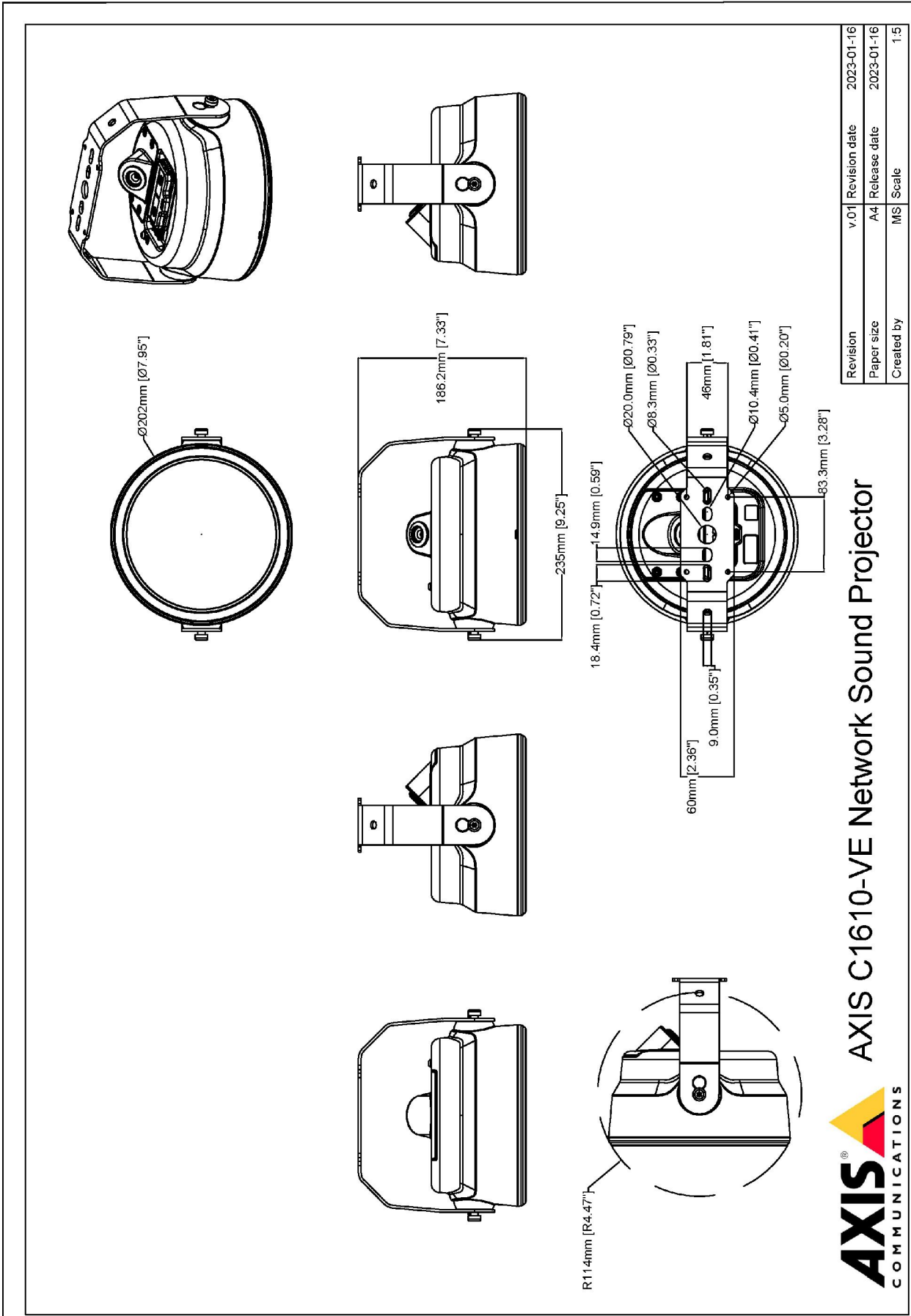
PVC不使用、BFR/CFR不使用 (JEDEC/ECA標準JS709に
準拠)
RoHS (EU RoHS指令2011/65/EUおよびEN 63000:2018)
に準拠
REACH (EC) No 1907/2006に準拠。SCIP UUIDについ
ては、axis.com/partnerを参照してください。

材料

再生可能な炭素系プラスチックの含有率:26% (再生プ
ラスチック:0%、バイオ系:26%、回収炭素系:0%)
OECDガイドラインに従って紛争鉱物について検査済
み
Axisの持続可能性の詳細については、axis.com/about-axis/sustainabilityにアクセスしてください。

環境責任

axis.com/environmental-responsibility
Axis CommunicationsはUN Global Compactの署名企
業です (詳細についてはunglobalcompact.orgを参照)



Revision	v.01	Revision date	2023-01-16
Paper size	A4	Release date	2023-01-16
Created by	MS	Scale	1:5

AXIS COMMUNICATIONS
AXIS C1610-VE Network Sound Projector



www.axis.com

© 2023 Axis Communications

