

## AXIS M3125-LVE Dome Camera

Telecamera in stile torretta da 2 MP con intelligenza artificiale

Questa telecamera dotata di intelligenza artificiale offre un'installazione flessibile sia in ambienti interni che esterni. Grazie a un design in stile a torretta, elimina il riverbero e offre un'utilizzabilità e una qualità di immagine ottimali da 2 MP. Inoltre è dotata di OptimizedIR per la sorveglianza in condizioni di completa oscurità. Viene fornita con AXIS Object Analytics per rilevare, classificare, monitorare e contare oggetti come persone e veicoli. Inoltre, Axis Edge Vault, piattaforma di cybersecurity basata su hardware, protegge il dispositivo offrendo un'archiviazione sicura delle chiavi e operazioni con certificazione FIPS 140-3 Level 3. Questa telecamera di classe IP66 è resistente alle intemperie e ha un intervallo della temperatura di funzionamento compreso tra -30 °C e 50 °C.

- > **Ottima qualità di immagine a 2 MP**
- > **WDR, Lightfinder e OptimizedIR**
- > **Disponibile nel colore bianco o nero**
- > **Analisi video basate sull'intelligenza artificiale**
- > **Cybersecurity integrata con Axis Edge Vault**



# AXIS M3125-LVE Dome Camera

<b>Varianti</b>	Nero White
<b>Telecamera</b>	
<b>Sensore immagini</b>	RGB CMOS Progressive Scan da 1/2,8" Dimensioni pixel 2,9 µm
<b>Obiettivo</b>	2,9 mm, F2.0 Campo visivo orizzontale: 110° Campo visivo verticale: 60° Distanza di messa a fuoco minima: 0,5 m Attacco M12, iride fisso, correzione IR
<b>Riprese diurne e notturne</b>	Filtro IR automatico
<b>Illuminazione minima</b>	Colore: 0.15 lux a 50 IRE, F1.2 B/N: 0,03 lux a 50 IRE, F1.2 0 lux con illuminazione IR attiva
<b>Velocità otturatore</b>	Da 1/25000 s a 2 s
<b>Regolazione dell'angolazione della telecamera</b>	Panoramica ±180°, inclinazione da 0° a 60°, rotazione ±95°
<b>System-on-chip (SoC)</b>	
<b>Modello</b>	CV25
<b>Memoria</b>	RAM da 1.024 MB, Flash da 512 MB
<b>Capacità di calcolo</b>	DLPU (Unità di elaborazione di deep learning)
<b>Video</b>	
<b>Compressione video</b>	H.264 (MPEG-4 Parte 10/AVC) profili principale ed elevato H.265 (MPEG-H parte 2/HEVC), profilo principale Motion JPEG
<b>Risoluzione</b>	Da 1.920 x 1080 a 160 x 90
<b>Velocità in fotogrammi</b>	Fino a 50/60 fps (50/60 Hz) con H.264 e H.265 <sup>5</sup> in tutte le risoluzioni
<b>Streaming video</b>	Possibilità di trasmettere più flussi H.264, H.265 e Motion JPEG configurabili singolarmente Axis' Zipstream technology in H.264 e H.265 Velocità in fotogrammi e larghezza di banda regolabili VBR/ABR/MBR H.264/H.265
<b>Rapporto segnale a disturbo</b>	> 55 dB
<b>WDR</b>	fino a 110 dB a seconda della scena
<b>Streaming multi-vista</b>	2 aree di visione ritagliate singolarmente
<b>Impostazioni immagini</b>	Saturazione, contrasto, luminosità, nitidezza, bilanciamento del bianco, soglia giorno/notte, contrasto locale, modalità di esposizione, zone di esposizione, compressione, rotazione: 0°, 90°, 180°, 270° formato corridoio incluso, specularità, sovrapposizione testo e immagine, sovrapposizione testo dinamico e immagini, privacy mask e privacy mask poligono
<b>Elaborazione delle immagini</b>	WDR, Lightfinder, OptimizedIR
<b>Pan/Tilt/Zoom (rotazione, inclinazione e zoom)</b>	PTZ digitale
<b>Audio</b>	
<b>Caratteristiche audio</b>	Ottimizzatore vocale attraverso la tecnologia portcast Associazione altoparlante
<b>Flussi audio</b>	Bidirezionale (full-duplex)
<b>Ingresso audio</b>	Input attraverso la tecnologia portcast
<b>Output audio</b>	Output tramite l'accoppiamento dell'altoparlante o la tecnologia portcast
<b>Codifica audio</b>	AAC-LC 8/16/32/48 kHz, G.711 PCM 8 kHz, G.726 ADPCM 8 kHz, Opus 8/16/48 kHz, LPCM 48 kHz Velocità di trasmissione configurabile
<b>Rete</b>	
<b>Protocolli di rete</b>	IPv4, IPv6 USGv6, ICMPv4/ICMPv6, HTTP, HTTPS <sup>b</sup> , HTTP/2, TLS <sup>b</sup> , QoS Layer 3 DiffServ, FTP, SFTP, CIFS/SMB, SMTP, mDNS (Bonjour), UPnP <sup>c</sup> , SNMP v1/v2c/v3 (MIB-II), DNS/DNSv6, DDNS, NTP, NTS, RTSP, RTP, SRTP/RTSPS, TCP, UDP, IGMPv1/v2/v3, RTCP, ICMP, DHCPv4/v6, ARP, SSH, LLDP, CDP, MQTT v3.1.1, syslog sicuro (RFC 3164/5424, UDP/TCP/TLS), indirizzo di collegamento locale (ZeroConf)
<b>Integrazione di sistemi</b>	
<b>Application Programming Interface</b>	API aperta per l'integrazione di software, compresi VAPIX <sup>®</sup> , metadati ed AXIS Camera Application Platform (ACAP); specifiche disponibili all'indirizzo <a href="http://axis.com/developer-community">axis.com/developer-community</a> . ACAP include Native SDK. Connessione al cloud con un clic Profilo G di ONVIF <sup>®</sup> , Profilo M di ONVIF <sup>®</sup> , Profilo S di ONVIF <sup>®</sup> , e Profilo T di ONVIF <sup>®</sup> , specifiche disponibili all'indirizzo <a href="http://onvif.org">onvif.org</a>
<b>Sistemi per la gestione video</b>	Compatibile con AXIS Companion, AXIS Camera Station, video management software dei partner ADP/esperti nello sviluppo di applicazioni Axis disponibili all'indirizzo <a href="http://axis.com/vms">axis.com/vms</a>
<b>Comandi su schermo</b>	Transizione livello diurno/notturno Wide Dynamic Range Illuminazione IR Privacy mask Clip multimediale Riscaldatore
<b>Edge-to-edge</b>	Associazione altoparlante
<b>Condizioni degli eventi</b>	Stato dispositivo: sopra/sotto/entro la temperatura di esercizio, indirizzo IP bloccato, indirizzo IP rimosso, flusso dal vivo attivo, interruzione della connessione di rete, nuovo indirizzo IP, pronto all'uso Archiviazione su dispositivi edge: registrazione in corso, interruzione dell'archiviazione, problemi di integrità dell'archiviazione rilevati I/O: trigger manuale, ingresso virtuale attivo MQTT: senza stato Pianificato e ricorrente: pianificazione Video: degradazione della velocità in bit media, modalità diurna/notturna, manomissione
<b>Azioni eventi</b>	Modalità diurna-notturna: utilizza modalità diurna/notturna mentre la regola è attiva Illuminazione: utilizza luci, utilizza luci mentre la regola è attiva LED: LED di stato lampeggiante, LED di stato lampeggiante mentre la regola è attiva MQTT: send MQTT publish message Notifica: HTTP, HTTPS, TCP ed e-mail Testo sovrapposto: usa, usa mentre la regola è attiva Registrazioni: registra video, registra video mentre la regola è attiva Sicurezza: cancellazione della configurazione Trap SNMP: invio, invio mentre la regola è attiva Caricare immagini o video: FTP, SFTP, HTTP, HTTPS, disco di rete ed e-mail. Modalità WDR: imposta, imposta mentre la regola è attiva
<b>Supporti di installazione incorporati</b>	Contatore di pixel, griglia livello
<b>Analitiche</b>	
<b>Applicazioni</b>	<b>Area inclusa</b> AXIS Object Analytics, AXIS Scene Metadata, AXIS Live Privacy Shield <sup>®</sup> , AXIS Video Motion Detection, allarme anti-manomissione attivo <b>Supporto</b> Per il supporto per AXIS Camera Application Platform che consente l'installazione di applicazioni di terze parti, visitare <a href="http://axis.com/acap">axis.com/acap</a>

<b>AXIS Object Analytics</b>	<p>Classi di oggetti: umani, veicoli (tipi: auto, autobus, camion, biciclette, altro)</p> <p>Scenari: attraversamento linea, oggetto in area, orario nell'area, conteggio a linee incrociate, presenza nell'area, movimento nell'area, attraversamento linea di movimento</p> <p>Fino a 10 scenari</p> <p>Altre caratteristiche: oggetti attivati visualizzati con riquadri delimitatori del testo con codice colore</p> <p>Poligono aree di inclusione/esclusione</p> <p>Configurazione della prospettiva</p> <p>Evento di allarme movimento ONVIF</p>
<b>AXIS Scene Metadata</b>	<p>Classi di oggetti: umani, volti, veicoli (tipi: auto, autobus, camion, biciclette), targhe</p> <p>Attributi oggetto: colore del veicolo, colore dell'abbigliamento superiore/inferiore, sicurezza, posizione</p>
<b>Approvazioni</b>	
<b>Marcature del prodotto</b>	CSA, UL/cUL, BIS, CE, KC, EAC, VCCI, RCM, BSMI
<b>Catena logistica</b>	Conformità a TAA
<b>EMC</b>	<p>EN 55024, EN 55035, EN 55032 Classe A, EN 61000-6-1, EN 61000-6-2</p> <p>Australia/Nuova Zelanda: RCM AS/NZS CISPR 32 Classe A</p> <p>Canada: ICES(A)/NMB(A)</p> <p>Giappone: VCCI Classe A</p> <p>Corea: KC KN35, KC KN32 Classe A, KS C 9835, KS C 9832 Classe A</p> <p>Stati Uniti: FCC Parte 15 Sottosezione B Classe A</p>
<b>Sicurezza</b>	IEC/EN/UL 62368-1 ed. 3, IEC/EN 62471 esente gruppo di rischio, UL 60950-22, IS 13252
<b>Ambiente</b>	IEC 60068-2-1, IEC 60068-2-2, IEC 60068-2-6, IEC 60068-2-14, IEC 60068-2-27, IEC 60068-2-78, IEC/EN 60529 IP66, IEC/EN 62262 IK08, NEMA 250 Tipo 4X
<b>Rete</b>	NIST SP500-267
<b>Cyber security</b>	ETSI EN 303 645
<b>Cyber security</b>	
<b>Sicurezza edge</b>	<p>Software: Firmware firmato, protezione ritardo forza bruta, autenticazione digest e OAuth 2.0 RFC6749 OpenID Authorization Code Flow per la gestione centralizzata dell'account ADFS, protezione mediante password</p> <p>Hardware: Piattaforma di cybersecurity Axis Edge Vault Secure element (CC EAL 6+, FIPS 140-3 Livello 3), sicurezza system-on-chip (TEE), ID dispositivo Axis, archivio chiavi sicuro, video firmato, avvio sicuro, file system crittografato (AES-XTS-Plain64 256bit)</p>
<b>Protezione della rete</b>	IEEE 802.1X (EAP-TLS, PEAP-MSCHAPv2) <sup>b</sup> , IEEE 802.1AE (MACsec PSK/EAP-TLS),
<b>Documentazione</b>	<p>AXIS OS Hardening Guide</p> <p>policy di gestione delle vulnerabilità Axis</p> <p>Axis Security Development Model</p> <p>Distinta base del software AXIS OS (SBOM)</p> <p>Per il download dei documenti, vai a <a href="https://axis.com/support/cyber-security/resources">axis.com/support/cyber-security/resources</a></p> <p>Per maggiori informazioni relativamente al supporto per la sicurezza informatica Axis, visitare <a href="https://axis.com/cybersecurity">axis.com/cybersecurity</a></p>
<b>Generale</b>	
<b>Alloggiamento</b>	<p>Classe IP66, NEMA 4X e IK08</p> <p>Finestra con rivestimento robusto in policarbonato</p> <p>Alloggiamento in plastica</p> <p>Colore: bianco NCS S 1002-B, nero NCS S 9000-N</p> <p>Per le istruzioni sulla riverniciatura, vai alla pagina di assistenza del dispositivo. Vai su <a href="https://axis.com/warranty-implication-when-repainting">axis.com/warranty-implication-when-repainting</a> per ottenere informazioni relative all'impatto sulla garanzia.</p>

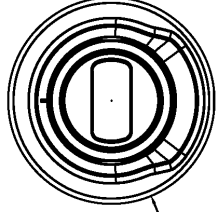
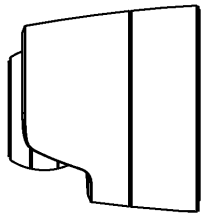
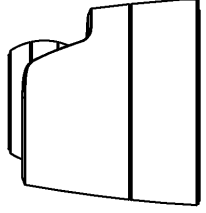
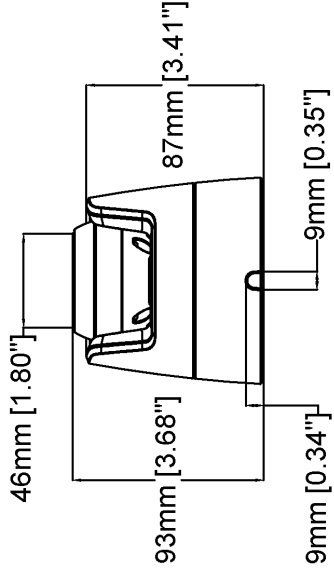
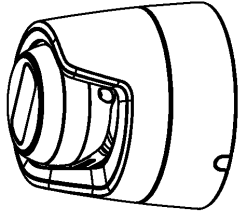
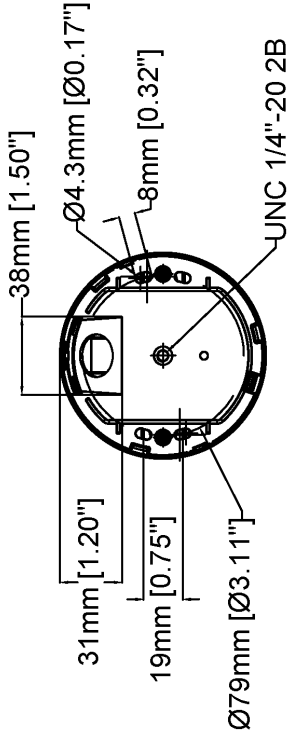
<b>Alimentazione</b>	Power over Ethernet (PoE) IEEE 802.3af/802.3at Tipo 1 Classe 3 Tipico 3,7 W, max 10,5 W Caratteristiche: misuratore di potenza
<b>Connettori</b>	Rete: RJ45 10BASE-T/100BASE-TX PoE
<b>Illuminazione IR</b>	OptimizedIR con LED IR da 850 nm ad elevata efficienza energetica e di lunga durata Ampiezza del raggio: 20 m o maggiore a seconda della scena
<b>Archiviazione</b>	Supporto per scheda di memoria microSD/microSDHC/microSDXC Supporto per la codifica della scheda di memoria (AES-XTS-Plain64 256 bit) Registrazione su dispositivo NAS (Network Attached Storage) Per consigli sulle schede di memoria e su NAS, visitare <a href="https://axis.com">axis.com</a>
<b>Condizioni d'esercizio</b>	Temperatura: da -30 °C a 50 °C Temperatura massima secondo NEMA TS 2 (2.2.7): 74 °C Umidità relativa compresa tra 10% e 100% (senza condensa)
<b>Condizioni di immagazzinaggio</b>	Temperatura: da -40 °C a 65 °C Umidità relativa compresa tra 5% e 95% (senza condensa)
<b>Dimensioni</b>	Per le dimensioni complessive del prodotto, vedere il disegno quotato in questa scheda tecnica. Area proiettata effettiva (EPA): 0,008 m <sup>2</sup> (0,03 ft <sup>2</sup> )
<b>Peso</b>	390 g (0,9 libbre)
<b>Contenuto della scatola</b>	Telecamera, guida all'installazione, connettore, protezione, guarnizioni del cavo, chiave di autenticazione proprietario
<b>Accessori opzionali</b>	AXIS TM3212 Recessed Mount, AXIS TM3213 Recessed Mount, AXIS TM3824-E Weathershield, AXIS T94B01P Conduit Back Box, AXIS T94B02D Pendant Kit AXIS T8415 Wireless Installation Tool AXIS Surveillance Cards Per ulteriori accessori, visitare <a href="https://axis.com/products/axis-m3125-lve#accessories">axis.com/products/axis-m3125-lve#accessories</a>
<b>Strumenti di sistema</b>	AXIS Site Designer, AXIS Device Manager, selettore prodotti, selettore accessori, calcolatore obiettivo Disponibile all'indirizzo <a href="https://axis.com">axis.com</a>
<b>Lingue</b>	Inglese, tedesco, francese, spagnolo, italiano, russo, cinese semplificato, giapponese, coreano, portoghese, polacco, cinese tradizionale, olandese, ceco, svedese, finlandese, turco, thailandese, vietnamita
<b>Garanzia</b>	Garanzia di 5 anni, visitare <a href="https://axis.com/warranty">axis.com/warranty</a>
<b>Codici</b>	Disponibile presso <a href="https://axis.com/products/axis-m3125-lve#part-numbers">axis.com/products/axis-m3125-lve#part-numbers</a>
<b>Sostenibilità</b>	
<b>Controllo sostanza</b>	Senza PVC RoHS in conformità alla direttiva UE RoHS 2011/65/UE/ e 2015/863 e EN IEC 63000:2018 standard REACH in conformità con il regolamento (CE) n. 1907/2006. Per l'UUID SCIP, vedere <a href="https://echa.europa.eu">echa.europa.eu</a>
<b>Materiali</b>	Contenuto di plastica a base di carbonio rinnovabile: 49% (riciclata: 6%, bio-based: 43%) Sottoposto a controlli conformemente alle linee guida OCSE nell'ambito dei "conflict minerals" Per ulteriori informazioni relative alla sostenibilità presso Axis, visitare <a href="https://axis.com/about-axis/sustainability">axis.com/about-axis/sustainability</a>
<b>Responsabilità ambientale</b>	<a href="https://axis.com/environmental-responsibility">axis.com/environmental-responsibility</a> Axis Communications è un firmatario del Global Compact delle Nazioni Unite, per maggiori informazioni vai su <a href="https://unglobalcompact.org">unglobalcompact.org</a>

- Riduzione della velocità in fotogrammi in Motion JPEG
- Questo dispositivo comprende il software sviluppato da OpenSSL Project per l'utilizzo con OpenSSL Toolkit ([openssl.org](https://openssl.org)) e il software di crittografia scritto da Eric Young ([ey@cryptsoft.com](mailto:ey@cryptsoft.com)).
- Disponibile per il download

## Rilevare, osservare, riconoscere, identificare (DORI)

	Definizione DORI	Distanza
Rilevamento	25 px/m.	40 m
Osservazione	63 px/m	15,9 m
Riconoscimento	125 px/m.	8 m
Identificazione	250 px/m.	4 m (13 ft)

I valori DORI sono calcolati utilizzando le densità pixel per i diversi casi d'uso, come consigliato dallo standard EN-62676-4. I calcoli usano il centro dell'immagine come punto di riferimento e valutano la distorsione dell'obiettivo. La possibilità di eseguire il riconoscimento o l'identificazione di una persona o di un oggetto dipende da fattori quali il movimento degli oggetti, la compressione video, le condizioni di luminosità e la messa a fuoco della telecamera. Usa i margini nel corso della pianificazione. La densità pixel varia nell'immagine ed è possibile che i valori calcolati differiscano dalle distanze nel mondo reale.



# AXIS M3125-LVE Dome Camera

Revision	v.01	Revision date	2024-06-04
Paper size	A4	Release date	2024-06-04
Created by	MS	Scale	1:3

© 2024 Axis Communications

www.axis.com

## Funzionalità evidenziate

### AXIS Object Analytics

AXIS Object Analytics è un'analisi video preinstallata con più funzionalità che rileva e classifica persone, veicoli e tipi di veicoli. Gli algoritmi basati sull'IA e le condizioni di comportamento consentono di analizzare la scena e il comportamento spaziale all'interno, il tutto pensato su misura per le tue necessità specifiche. Scalabile ed edge-based, è necessario un minimo sforzo per impostare e supportare vari scenari in esecuzione simultaneamente.

### Axis Edge Vault

Axis Edge Vault è la piattaforma di cybersicurezza basata sull'hardware che protegge il dispositivo Axis. Rappresenta la base sulla quale poggiano tutte le operazioni sicure e mette a disposizione funzionalità per la tutela dell'identità del dispositivo, la salvaguardia della sua integrità e la protezione dei dati sensibili da accessi non autorizzati. Ad esempio, l'avvio sicuro assicura che un dispositivo possa essere avviato solo con **SO firmato**, impedendo la manomissione fisica della catena di fornitura. Con il sistema operativo firmato, il dispositivo è anche in grado di convalidare il nuovo software del dispositivo prima di accettarne l'installazione. Il **keystore sicuro** è l'elemento essenziale per proteggere le informazioni di crittografia utilizzate per una comunicazione sicura (IEEE 802.1X, HTTPS, ID dispositivo Axis, chiavi di controllo degli accessi e così via) contro malintenzionati in caso di violazione della sicurezza. Il keystore sicuro e

le connessioni sicure vengono forniti tramite un modulo di elaborazione crittografico basato su hardware con certificazione FIPS 140 o Common Criteria.

Per maggiori informazioni relativamente ad Axis Edge Vault, visitare [axis.com/solutions/edge-vault](https://axis.com/solutions/edge-vault).

### OptimizedIR

Axis OptimizedIR offre una combinazione unica e potente di intelligenza della telecamera e sofisticata tecnologia LED, che si traduce in soluzioni IR più avanzate per condizioni di totale oscurità. Il fascio IR delle nostre telecamere pan-tilt-zoom (PTZ) con OptimizedIR si adatta in automatico, diventando più ampio o più ristretto man mano che la telecamera esegue lo zoom in avanti e all'indietro, in modo da assicurare sempre l'illuminazione uniforme dell'intero campo visivo.

### Zipstream

La tecnologia Axis Zipstream conserva tutti i dettagli forensi importanti nel flusso video e allo stesso tempo riduce i requisiti di archiviazione e di larghezza di banda mediamente del 50%. Zipstream comprende inoltre tre algoritmi intelligenti che assicurano l'identificazione, registrazione e invio delle informazioni forensi rilevanti alla massima risoluzione e velocità in fotogrammi.