

AXIS M4318-PLVE Panoramic Camera

360° 보기 및 딥 러닝 기능이 있는 12MP 돔

12MP 센서가 장착된 이 눈에 잘 띄지 않는 미니 돔은 뛰어난 이미지 품질과 완벽한 180° 또는 360° 오버뷰를 제공합니다. 입체 렌즈와 Sharpdome 360을 특징으로 하는 이 제품은 이미지 가장자리에서 뛰어난 선명도를 제공합니다. 개별적으로 제어 가능한 LED가 있는 내장형 IR 조명은 저조도 또는 완전한 어둠 속에서도 깨끗하고 반사가 없는 영상과 뛰어난 이미지 품질을 보장합니다. 딥 러닝 처리 장치를 갖추어 에지의 딥 러닝을 기반으로 분석할 수 있는 고유한 기회를 제공합니다. 또한 AXIS Object Analytics는 사람, 차량 및 차량 유형을 감지 및 분류할 수 있습니다. 또한 Axis Edge Vault는 Axis 장치 ID를 보호하고 네트워크에서 Axis 장치 인증을 단순화합니다.

- > 완벽한 180° 및 360° 오버뷰
- > 개별 IR LED가 있는 내장형 IR
- > 딥 러닝 분석을 지원
- > 사이버 보안 기능 내장
- > 간편한 설치를 위한 디지털 톨



AXIS M4318-PLVE Panoramic Camera

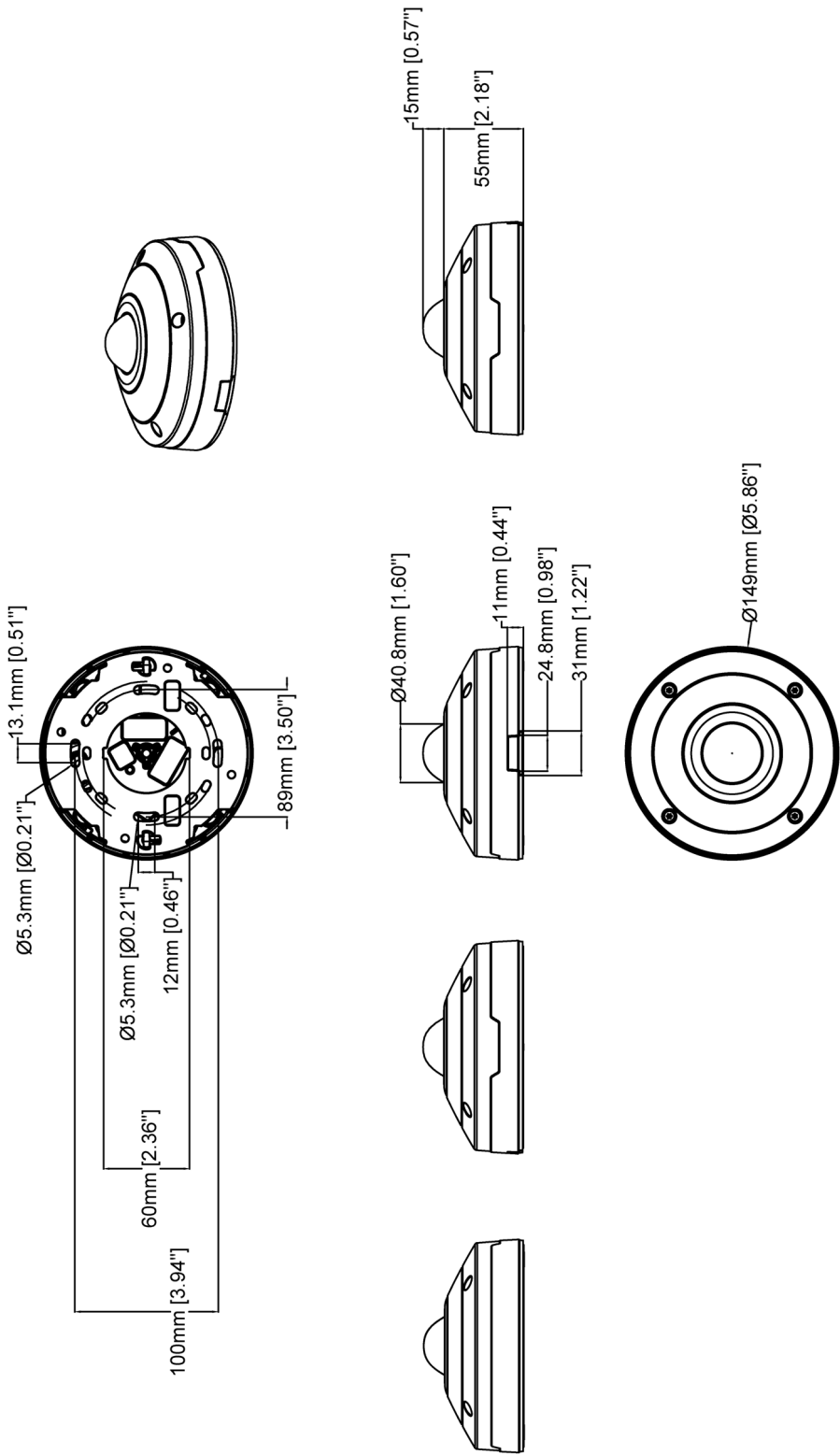
카메라	
이미지 센서	1/2.3" 프로그래시브 스캔 RGB CMOS
렌즈	초점 거리: 1.2mm, F2.2 수평 화각: 182° 수직 화각: 182° 고정 아이리스, IR corrected, 고정 포커스
주야간	자동 적외선 차단 필터
최소 조도	색상: 50 IRE F2.2에서 0.19lux 흑백: 50 IRE F2.2에서 0.04lux 0lux(IR 조명에 켜진 경우)
셔터 속도	1/8100초 ~ 0.5초
카메라 각도 조	디지털 롤: ± 180° 정
시스템 온 칩(SoC)	
모델	ARTPEC-8
메모리	2048MB RAM, 8192MB Flash
컴퓨팅 기능	딥 러닝 처리 장치(DLPU)
비디오	
비디오 압축	H.264(MPEG-4 Part 10/AVC) 베이스라인, 메인 및 하이 프로파일 H.265(MPEG-H Part 2/HEVC) 메인 프로파일 Motion JPEG
해상도	오버뷰: 2992x2992 ~ 160x160 파노라마: 3840x2160 ~ 192x72 더블 파노라마: 3584x2688 ~ 512x288 쿼드 뷰: 3584x2668 ~ 384x288 보기 영역 1 ~ 4: 2048x1536 ~ 256x144 코너 오른쪽 및 왼쪽: 3200x1200 ~ 192x72 더블 코너: 2880x2880 ~ 384x288 복도: 2560x1920 ~ 256x144
프레임 레이트	최대 해상도까지만 360° 오버뷰(WDR 미사용): 25/30 fps @ 50/60 Hz 360° 오버뷰 및 4개 디워프 뷰에서 최대 해상도(WDR 사용): 최대 25/20 fps @ 50/60 Hz
비디오 스트리밍	H.264, H.265 및 Motion JPEG에서 개별 구성이 가능한 다중 스트림 H.264 및 H.265에서 Axis Zipstream 기술 구성 가능한 프레임 레이트 및 대역폭 VBR/ABR/MBR H.264/H.265 비디오 스트리밍 표시기
WDR	Forensic WDR: 장면에 따라 최대 120dB
노이즈 감소	공간 필터(2D 노이즈 감소) 시간 필터(3D 노이즈 감소)
이미지 설정	채도, 대비, 밝기, 선명도, 로컬 대비, 톤 매핑, 화이트 밸런스, 주야간 임계값, 톤 매핑, 노출 모드, 노출 존, 디포킹, 압축, 미러링, 다이내믹 텍스트 및 이미지 오버레이, 다각형 특정 영역 감시 차단(프라이버시 마스크)
이미지 처리	Axis Zipstream, Forensic WDR, Lightfinder, OptimizedIR
팬/틸트/줌	보기 영역의 디지털 PTZ, 파노라마, 코너, 코리더 및 쿼드 뷰의 디지털 PT, 프리셋 포지션, 가드 투어
오디오	
오디오 기능	네트워크 스피커 페어링
오디오 입력/출력	포트캐스트 기술을 통한 오디오 기능: 양방향 오디오 연결, 보이스 인핸서
네트워크	
네트워크 프로토콜	IPv4, IPv6 USGv6, ICMPv4/ICMPv6, HTTP, HTTPS ^a , HTTP/2, TLS, QoS Layer 3 DiffServ, FTP, SFTP, CIFS/SMB, SMTP, mDNS(Bonjour), UPnP [®] , SNMP v1/v2c/v3(MIB-II), DNS/DNSv6, DDNS, NTP, NTS, RTSP, RTP, SRTP/RTSPS, TCP, UDP, IGMPv1/v2/v3, RTCP, DHCPv4/v6, SSH, LLDAP, CDP, MQTT v3.1.1, Syslog, 링크 로컬 주소(ZeroConf), IEEE 802.1X(EAP-TLS), IEEE 802.1AR

시스템 통합	
애플리케이션 프로그래밍 인터페이스	소프트웨어 통합용 공개 API(VAPIX [®] , 메타데이터 및 AXIS Camera Application Platform(ACAP) 포함), 사양은 axis.com/developer-community 를 참조하십시오. ACAP에는 Native SDK 및 Computer Vision SDK가 포함되어 있습니다. 윈 클릭 클라우드 연결 ONVIF [®] Profile G, ONVIF [®] Profile M, ONVIF [®] Profile S 및 ONVIF [®] Profile T, 사양은 onvif.org 참조 VoIP(Voice over IP) 시스템, 피어 투 피어 또는 SIP/PBX와의 통합을 위한 SIP(Session Initiation Protocol) 지원.
영상 관리 시스템	AXIS Companion, AXIS Camera Station과 호환되며, axis.com/vms 에서 Axis 애플리케이션 개발 파트너의 영상 관리 소프트웨어를 이용할 수 있습니다.
온스크린 제어	특정 영역 감시 차단(프라이버시 마스크) IR 조명 미디어 클립
이벤트 조건	장치 상태: 작동 온도 초과, 작동 온도 초과 또는 미만, 작동 온도 미만, 케이스 열기, IP 주소 제거됨, 라이브 스트림 활성화, 네트워크 끊김, 새 IP 주소, 시스템 준비, 작동 온도 범위 내 엔지 스토리지: 녹화 진행 중, 저장 중단, 스토리지 상태 문제 감지 I/O: 디지털 입력이 활성화 상태, 디지털 출력이 활성화 상태, 수동 트리거, 가상 입력이 활성화 상태 MQTT: 비연결형 예약 및 반복: 일정 비디오: 평균 비트 레이트 저하, 주야간 모드, 템퍼링
이벤트 액션	주야간 모드: 롤이 활성화 상태인 동안 사용 I/O: 한 번 토글, 롤이 활성화된 동안 토글 조명: 조명 사용, 롤이 활성화 상태인 동안 조명 사용 이미지: FTP, HTTP, HTTPS, SFTP, 이메일 및 네트워크 공유 MQTT: 발행 알림: HTTP, HTTPS, TCP 및 이메일 오버레이 텍스트: 사용, 롤이 활성화된 동안 사용 녹화: 비디오 녹화, 롤이 활성화 상태인 동안 비디오 녹화 SNMP 트랩 메시지: 전송, 롤이 활성화 상태인 동안 전송 상태 LED: 깜박임, 롤이 활성화된 동안 깜박임 비디오 클립: FTP, HTTP, HTTPS, SFTP, 이메일 및 네트워크 공유 WDR 모드: 설정, 롤이 활성화된 동안 설정
내장된 설치 보조 도구	픽셀 카운터, 레벨 그리드, 디지털 롤
분석	
애플리케이션	포함 항목 AXIS Object Analytics, AXIS Scene Metadata, AXIS Video Motion Detection, 액티브 템퍼링 알림 지원 항목 타사 애플리케이션 설치가 가능한 AXIS Camera Application Platform 지원, axis.com/acap 를 참조하십시오.
AXIS Object Analytics	객체 분류: 사람, 차량(유형: 자동차, 버스, 트럭, 자전거) 시나리오: 라인 횡단, 영역 내 객체, 크로스라인 카운팅, 영역 내 점유 ^{BETA} 최대 10가지 시나리오 다른 기능들: 궤도, 색으로 구분된 바운딩 박스 및 테이블로 시각화된 트리거된 객체 다각형 포함/제외 영역 ONVIF Motion Alarm 이벤트
AXIS Scene Metadata	객체 분류: 사람, 안면, 차량(유형: 자동차, 버스, 트럭, 자전거) 객체 속성: 차량 색상, 신뢰도, 위치
승인	
제품 표시	CSA, UL/cUL, BIS, UKCA, CE, KC
공급망	TAA 준수

EMC	EN 55035, EN 55032 Class A, EN 50121-4, EN 61000-6-1, EN 61000-6-2, EN 61547 호주/뉴질랜드: RCM AS/NZS CISPR 32 Class A 캐나다: ICES-3(A)/NMB-3(A) 일본: VCCI Class A 대한민국: KS C 9835, KS C 9832 Class A 미국: FCC Part 15 Subpart B Class A 철도: IEC 62236-4
안전	IEC/EN/UL 62368-1 ed. 3, CAN/CSA C22.2 No. 62368-1 ed. 3, IEC/EN 62471 위험 그룹 면제, UN ECE R118, IS 13252
환경	IEC 60068-2-1, IEC 60068-2-2, IEC 60068-2-6, IEC 60068-2-14, IEC 60068-2-27, IEC 60068-2-78, IEC/EN 62262 IK10, IEC/EN 60529 IP66, ISO 4892-2, NEMA 250 Type 4X, NEMA TS 2(2.2.7-2.2.9), ISO 21207(Method B)
네트워크	NIST SP500-267
사이버 보안	ETSI EN 303 645
사이버 보안	
에지 보안	소프트웨어: 서명 OS, 무차별 대입 지연 보호, 다이제스트 인증 및 중앙 집중식 ADFS 계정 관리를 위한 OAuth 2.0 RFC6749 OpenID Authorization Code Flow, 패스워드 보호, AES-XTS-Plain64 256비트 SD 카드 암호화 하드웨어: Axis Edge Vault 사이버 보안 플랫폼 보안 요소(CC EAL 6+), 시스템 온 칩 보안(TEE), Axis 장치 ID, 보안 키 저장소, 서명 비디오, 보안 부트, 암호화된 파일 시스템(AES-XTS-Plain64 256비트)
네트워크 보안	IEEE 802.1X(EAP-TLS, PEAP-MSCHAPv2), IEEE 802.1AE(MACsec PSK/EAP-TLS), IEEE 802.1AR, HTTPS/HSTS, TLS v1.2/v1.3, 네트워크 시간 보안(NTS), X.509 인증서 PKI, 호스트 기반 방화벽
문서화	<i>AXIS OS 강화 가이드</i> <i>Axis 취약점 관리 정책</i> <i>Axis Security Development Model</i> AXIS OS Software Bill of Material(SBOM) 문서를 다운로드하려면 axis.com/support/cybersecurity/resources 참조 Axis 사이버 보안 지원에 대해 자세히 알아보려면 axis.com/cybersecurity 참조
일반 사항	
케이스	IP66, NEMA 4X 및 IK10 등급 폴리카보네이트 하드 코팅 돔 알루미늄 색상: white NCS S 1002-B 재도색 가능한 스킨 커버 액세서리
마운팅	정선 박스 구멍(더블 갭, 싱글 갭, 4" 팔각형)이 있는 마운팅 브래킷 ¼"-20 UNC 삼각대 나사 스투드
전원	PoE(Power over Ethernet) IEEE 802.3af/802.3at Type 1 Class 3 일반 6.4W, 최대 12.95W
커넥터	네트워크: 차폐식 RJ45 10BASE-T/100BASE-TX PoE I/O: 1개의 관리된 알람 입력 및 1개의 출력용 터미널 블록(12VDC 출력, 최대 부하 25mA) 오디오: 포트캐스트 기술을 통한 오디오 및 I/O 연결

IR 조명	전력 효율이 높고 수명이 긴 850nm IR LED가 장착된 OptimizedIR 장면에 따른 15m(49.2ft) 이상의 도달 범위
저장장치	microSD/microSDHC/microSDXC 카드 지원 NAS(Network Attached Storage)에 녹화 axis.com 에서 SD 카드 및 NAS 권장 사항 참조
작동 조건	-40°C ~ 50°C(-40°F ~ 122°F) 시작 온도: -30°C 습도 10 ~ 100% RH(응축)
스토리지 조건	-40°C ~ 65°C(-40°F ~ 149°F) 습도 5 ~ 95% RH(비응축)
크기	높이: 70mm(2.7인치) Ø 149mm(5.9인치) EPA(유효 투영 면적): 0.0076m²(0.025ft²)
무게	860g(1.9lb)
박스 내용물	카메라, 설치 가이드, 터미널 블록 커넥터, 커넥터 가드, 케이블 개스킷, 케이블 구멍 뚜껑, 소유자 인증 키
옵션 액세서리	AXIS T8415 Wireless Installation Tool, AXIS T94T02D Pendant kit, AXIS TM3814 Skin Cover Black, AXIS TM3204 Recessed Mount, AXIS TM3206 Recessed Mount, AXIS Mounts and Cabinets, AXIS Surveillance Cards 그 밖의 액세서리는 axis.com/products/axis-m4318-plve#accessories 참조
시스템 도구	AXIS Site Designer, AXIS Device Manager, 제품 선택기, 액세서리 선택기, 렌즈 계산기 axis.com 에서 이용 가능
언어	영어, 독일어, 프랑스어, 스페인어, 이탈리아어, 러시아어, 중국어 간체, 일본어, 한국어, 포르투갈어, 폴란드어, 중국어 번체, 네덜란드어, 체코어, 스웨덴어, 핀란드어, 터키어, 태국어, 베트남어
보증	5년 보증에 대해서는 axis.com/warranty 를 참조하십시오.
부품 번호	axis.com/products/axis-m4318-plve#part-numbers 에서 이용 가능
지속 가능성	
물질 관리	JEDEC/ECA Standard JS709에 따른 PVC 불포함, BFR/CFR 불포함 EU RoHS 지침 2011/65/EU/ 및 EN 63000:2018에 따른 RoHS (EC) No 1907/2006에 따른 REACH. SCIP UUID에 대한 정보는 axis.com/partner 참조.
소재	재생 가능한 탄소 기반 플라스틱 함유: 29.6%(바이오 기반) OECD 가이드라인에 따른 분쟁 광물 선별 Axis의 지속 가능성에 대해 자세히 알아보려면 axis.com/about-axis/sustainability 참조
환경적 책임	axis.com/environmental-responsibility Axis Communications는 UN Global Compact의 서명자입니다. unglobalcompact.org 에서 자세한 내용을 참조하십시오.
a. 본 제품에는 OpenSSL Toolkit에서 사용하기 위해 OpenSSL Project에서 개발한 소프트웨어(openssl.org) 및 Eric Young(ey@cryptsoft.com)이 작성한 암호화 소프트웨어가 포함되어 있습니다.	

치수도



AXIS M4318-PLVE Panoramic Camera

Revision	v.01	Revision date	2023-02-14
Paper size	A4	Release date	2023-02-14
Created by	MF	Scale	1:4

www.axis.com

© 2023 Axis Communications

중점 기능

AXIS Object Analytics

AXIS Object Analytics는 사람, 차량, 차종을 감지 및 분류하는 사전 설치된 다기능 비디오 분석입니다. AI 기반 알고리즘과 행동 조건 덕분에 장면과 내부의 공간적 행동을 분석하고, 이 모든 것이 사용자의 특정 요구에 맞게 조정됩니다. 확장 가능하며 엣지 기반으로 다양한 시나리오를 동시에 실행하고 설정하는 데 최소한의 수고만 필요합니다.

Axis Edge Vault

Axis Edge Vault는 Axis 장치를 보호하는 하드웨어 기반 사이버 보안 플랫폼입니다. 모든 보안 작업이 의존하는 토대를 형성하고 장치의 ID를 보호하고 무결성을 보호하며 민감한 정보를 무단 액세스로부터 보호하는 기능을 제공합니다. 예를 들어 **보안 부트**는 물리적 공급망 템퍼링을 방지하는 **서명된 OS**로만 장치를 부팅할 수 있습니다. 서명된 OS를 사용하면, 장치는 설치를 수락하기 전에 새 장치 소프트웨어의 유효성을 검사할 수 있습니다. 또한 **보안 키 저장소**는 보안 위반 시 악의적인 추출로부터 보안 통신(IEEE 802.1X, HTTPS, Axis 장치 ID, 접근 제어 키 등)에 사용되는 암호화 정보를 보호하기 위한 중요한 빌딩 블록입니다. 보안 키 저장소 및 보안 연결은 Common Criteria 및/또는 FIPS 140 인증 하드웨어 기반의 암호화 컴퓨팅 모듈을 통해 제공됩니다.

또한 서명된 비디오는 비디오 증거가 변조되지 않았음을 확인할 수 있도록 보장합니다. 각 카메라는 보안 키 저장소에 안전하게 저장된 고유한 비디오 서명 키를 사용하여 비디오 스트림에 서명을 추가하므로 비디오가 시작된 곳에서 Axis 카메라를 다시 추적할 수 있습니다.

Axis Edge Vault에 대해 자세히 알아보려면 axis.com/solutions/edge-vault를 참조하십시오.

Lightfinder

Axis Lightfinder 기술은 암흑에 가까운 어둠 속에서도 최소한의 모션 블러로 고해상도 전체 컬러 비디오를 제공합니다. Lightfinder는 노이즈를 없애기 때문에 장면의 어두운 부분을 표시하고, 심한 저조도에서 세부 사항을 포착합니다. Lightfinder가 장착된 카메라는 사람의 눈보다 저조도에서 색상 식별을 더 잘합니다. 감시에서 색상은 사람, 물체 또는 차량을 식별하는 중요한 요소가 될 수 있습니다.

OptimizedIR

Axis OptimizedIR은 카메라 인텔리전스와 정교한 LED 기술의 독특하고 강력한 조합을 제공하므로, 완전한 암흑 속에서 최첨단 카메라 통합 IR 솔루션이라는 결과가 나옵니다. OptimizedIR이 있는 팬-틸트-줌(PTZ) 카메라에서 IR 빔은 카메라가 확대 및 축소됨에 따라 자동 조정되고 전체 화각이 항상 균일하게 조명되도록 합니다.

Zipstream

Axis Zipstream 기술은 비디오 스트림의 모든 중요한 포렌직을 보존하면서 대역폭 및 필요 저장 공간을 평균 50% 감소시킵니다. Zipstream에는 세 가지 지능형 알고리즘도 포함되어 있어 전체 해상도 및 프레임 레이트로 관련 포렌직 정보를 식별, 기록 및 전송되게 합니다.

자세한 내용은 axis.com/glossary를 참조하십시오.