

AXIS I7020 Network Intercom

Raffinato interfono per ambienti interni puliti

Questo intercom per interni offre un'eccellente qualità audio con cancellazione dell'eco e riduzione del rumore. Ampiamente testato per i detergenti chimici, è in grado di resistere ai lavaggi quotidiani con detergenti aggressivi. Inoltre, questo dispositivo soddisfa i requisiti ISO 14644-1 per garantire la pulizia dell'aria. È facile da installare e compatibile con le scatole di installazione a doppia unità. Si integra facilmente anche con i sistemi VMS di Axis e di terze parti, Inoltre, Axis Edge Vault, una piattaforma di sicurezza informatica basata su hardware, salvaguarda il dispositivo e protegge le informazioni sensibili da accessi non autorizzati.

- > **Riduzione del rumore e cancellazione dell'eco eccellenti**
- > **Certificazione ISO 14644-1 Classe 3-9**
- > **Compatibile con scatole di installazione a doppia unità**
- > **Piattaforma aperta per facilità di integrazione**
- > **Cybersecurity integrata con Axis Edge Vault**



SIP

AXIS I7020 Network Intercom

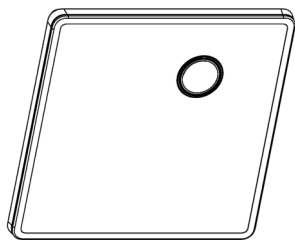
System-on-chip (SoC)	
Modello	CV25
Memoria	RAM da 2 GB, flash da 1 GB
Audio	
Caratteristiche audio	Eliminazione dell'eco, riduzione del rumore, riduzione del vento, beamforming
Flussi audio	Bidirezionale (full-duplex)
Ingresso audio	2 microfoni incorporati (possono essere disabilitati), ingresso linea
Output audio	Altoparlante integrato - SPL massimo 85 dB SPL (a 1 m / 39 in) Uscita linea
Codifica audio	LPCM 16 kHz, AAC 8/16 kHz, G.711 A-law, G.711 μ -law, G.722, G.726 ADPCM 8 kHz, Opus 8/16/48 kHz Velocità di trasmissione configurabile
Comando blocco	
Integrazione blocco	Integrazione con AXIS A9801 Security Relay: 350 mA a 12 V CC Integrazione con lettore OSDP Elenco delle voci integrato con un massimo di 50 credenziali
Rete	
Protocolli di rete	IPv4, IPv6 USGv6, ICMPv4/ICMPv6, HTTP, HTTPS ^a , HTTP/2, TLS ^a , QoS Layer 3 DiffServ, FTP, SFTP, CIFS/SMB, SMTP, mDNS (Bonjour), UPnP [®] , SNMP v1/v2c/v3 (MIB-II), DNS/DNSv6, DDNS, NTP, NTS, RTSP, RTP, SRTP/RTSPS, TCP, UDP, IGMPv1/v2/v3, RTCP, ICMP, DHCPv4/v6, ARP, SSH, LLDP, CDP, MQTT v3.1.1, syslog sicuro (RFC 3164/5424, UDP/TCP/TLS), indirizzo di collegamento locale (ZeroConf), IEEE 802.1X (EAP-TLS), IEEE 802.1AR
Integrazione di sistemi	
Application Programming Interface	API aperta per l'integrazione di software, compresi VAPIX [®] , metadati e AXIS Camera Application Platform (ACAP); specifiche disponibili all'indirizzo axis.com/developer-community . Connessione al cloud con un clic
VoIP	Supporto per protocollo SIP (Session Initiation Protocol) per l'integrazione dei sistemi Voice over IP (VoIP), peer to peer o integrati con SIP/PBX. Testato con diversi software SIP come Cisco e Grandstream Testato con diversi software PBX come Cisco, Avaya e Asterisk AXIS Parallel Call Forking, AXIS Sequential Call Forking Funzioni SIP supportate: server SIP secondario, IPv6, SRTP, SIPS, SIP TLS, DTMF (RFC2976 e RFC2833), NAT (ICE, STUN, TURN), elenco contatti, call forking parallelo, call forking sequenziale Codec supportati: PCMU, PCMA, Opus, L16/16000, L16/8000, speex/8000, speex/16000, G.726-32, G.722
Sistemi per la gestione video	Compatibile con AXIS Companion, AXIS Camera Station, video management software dei partner ADP/esperti nello sviluppo di applicazioni Axis disponibili all'indirizzo axis.com/vms
Edge-to-edge	Associazione telecamera
Condizioni degli eventi	Applicazione Audio: rilevamento di suoni, riproduzione di clip audio Chiamata: stato, cambiamento dello stato Stato dispositivo: sopra/sotto/entro la temperatura di esercizio, alloggiamento aperto, indirizzo IP bloccato/rimosso, flusso dal vivo attivo, nuovo indirizzo IP, interruzione della connessione di rete, pronto all'uso, urto rilevato, etichetta RFID rilevata Stato ingresso audio digitale Archiviazione su dispositivi edge: registrazione in corso, interruzione dell'archiviazione, problemi di integrità dell'archiviazione rilevati I/O: input/output digitale, attivazione manuale, relè o input digitale, output virtuale MQTT: sottoscrizione Pianificato e ricorrente: pianificazione
Azioni eventi	Clip audio: riproduzione, arresto Chiamate: rispondi a chiamata, termina chiamata, effettua chiamata I/O: alterna I/O una volta, alterna I/O mentre la regola è attiva LED: LED di stato lampeggiante, LED di stato lampeggiante mentre la regola è attiva MQTT: pubblicazione Notifica: HTTP, HTTPS, TCP ed e-mail Registrazioni: scheda di memoria e condivisione di rete Sicurezza: cancellazione della configurazione Trap SNMP: invio, invio mentre la regola è attiva
Analitiche	
Applicazioni	Area inclusa Allarme di Active Tampering, rilevamento di suoni Per il supporto per AXIS Camera Application Platform che consente l'installazione di applicazioni di terze parti, visitare axis.com/acap
Approvazioni	
Marcature del prodotto	CSA, UL/cUL, CE, KC, VCCI, RCM
Catena logistica	Conformità a TAA
EMC	CISPR 35, CISPR 32 Classe A, EN 55035, EN 55032 Classe A, EN 61000-6-1, EN 61000-6-2 Australia/Nuova Zelanda: RCM AS/NZS CISPR 32 Classe A Canada: ICES(A)/NMB(A) Giappone: VCCI Classe A Corea: KS C 9835, KS C 9832 Classe A Stati Uniti: FCC Parte 15 Sottosezione B Classe A
Sicurezza	CAN/CSA C22.2 No. 62368-1 ed. 3, IEC/EN/UL 62368-1 ed. 3
Ambiente	IEC 60068-2-1, IEC 60068-2-2, IEC 60068-2-6, IEC 60068-2-14, IEC 60068-2-27, IEC/EN 60529 IP65, ISO 14644-14 grado 3-9
Cyber security	ETSI EN 303 645
Cyber security	
Sicurezza edge	Software: SO firmato, protezione ritardo forza bruta, autenticazione digest e OAuth 2.0 RFC6749 OpenID Authorization Code Flow per la gestione centralizzata dell'account ADFS, protezione mediante password Hardware: Piattaforma di cybersecurity Axis Edge Vault Secure element (CC EAL 6+), sicurezza system-on-chip (TEE), ID dispositivo Axis, archivio chiavi sicuro, avvio sicuro, file system crittografato (AES-XTS-Plain64 256bit)
Protezione della rete	IEEE 802.1X (EAP-TLS, PEAP-MSCHAPv2) ^a , IEEE 802.1AE (MACsec PSK/EAP-TLS), IEEE 802.1AR, HTTPS/HSTS ^a , TLS v1.2/v1.3 ^a , Network Time Security (NTS), X.509 PKI certificato, firewall basato su host
Documentazione	<i>AXIS OS Hardening Guide</i> <i>policy di gestione delle vulnerabilità Axis</i> <i>Axis Security Development Model</i> Distinta base del software AXIS OS (SBOM) Per il download dei documenti, vai a axis.com/support/cyber-security/resources Per maggiori informazioni relativamente al supporto per la sicurezza informatica Axis, visitare axis.com/cybersecurity
Generale	
Alloggiamento	Classe IP65 e NEMA 4X Alloggiamento in acciaio inossidabile e zinco Colore: grigio NCS S 1002-B
Montaggio	Montaggio ad incasso con scatole di installazione US 2-Gang quadrate da 4 pollici oppure con AXIS TI8202 Recessed Mount Montaggio a parete con AXIS TI8602 Wall Mount Montaggio a parete con canalina AXIS TI8602 Wall Mount e AXIS TI8603 Conduit Adapter
Alimentazione	Power over Ethernet (PoE) IEEE 802.3at Tipo 2 Classe 4 Tipico 3 W, max 25,5 W Alimentazione in uscita: 4,8 W Power over Ethernet (PoE) IEEE 802.3af/802.3at Tipo 1 Classe 3 Tipico 3 W, max 12,7 W Alimentazione in uscita: disabilitata con Classe PoE 3 Classificazione relè: 30 V, 0,7 A
Connettori	Rete: RJ45 schermato per 10BASE-T/100BASE-TX/1000BASE-T PoE I/O: morsettiera per due ingressi supervisionati/uscite digitali configurabili (uscita 12 V CC, carico max. 50 mA) ^b , e 1 relè Audio: morsettiera a 4 pin per ingresso e uscita audio Comunicazione seriale: RS485, half duplex/2-wire ^b
Archiviazione	Supporto per scheda di memoria microSD/microSDHC/microSDXC Supporto per la codifica della scheda di memoria (AES-XTS-Plain64 256 bit) Registrazione su dispositivo NAS (Network Attached Storage) Per consigli sulle schede di memoria e su NAS, visitare axis.com
Condizioni d'esercizio	Temperatura: Da 0 °C a 45 °C Umidità: relativa 10 - 85% (con condensa)

Condizioni di immagazzinaggio	Temperatura: Da 40 °C a 65 °C Umidità: Umidità relativa 5-95% (senza condensa)
Dimensioni	Per le dimensioni complessive del prodotto, vedere il disegno quotato in questa scheda tecnica.
Peso	800 g
Contenuto della scatola	Interfono, guida all'installazione, chiave a L RESISTORX®, connettore morsettiera, chiave di autenticazione proprietario
Accessori opzionali	AXIS TI8202 Recessed Mount AXIS TI8602 Wall Mount AXIS TI8603 Conduit Adapter AXIS TI8906 Glass Replacement Kit AXIS TI8907 Face Plate Replacement AXIS A9801 Security Relay AXIS TI8904 Induction Loop Per ulteriori accessori, vedere axis.com/products/axis-i7020#accessories
Strumenti di sistema	AXIS Site Designer, AXIS Device Manager, selettore prodotti, selettore accessori Disponibile all'indirizzo axis.com
Lingue	Inglese, tedesco, francese, spagnolo, italiano, russo, cinese semplificato, giapponese, coreano, portoghese, polacco, cinese tradizionale, olandese, ceco, svedese, finlandese, turco, thailandese, vietnamita
Garanzia	Garanzia di 5 anni, visitare axis.com/warranty

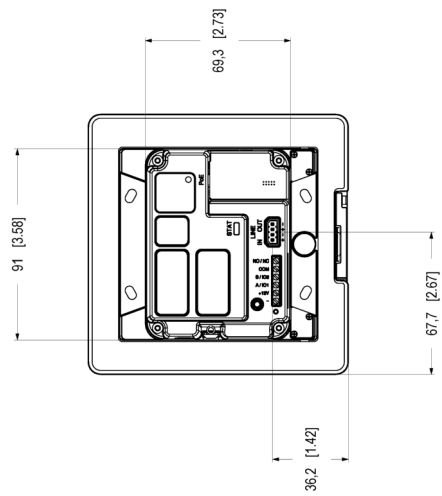
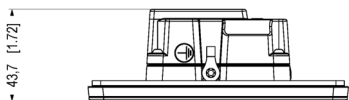
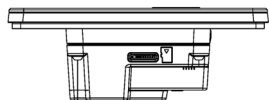
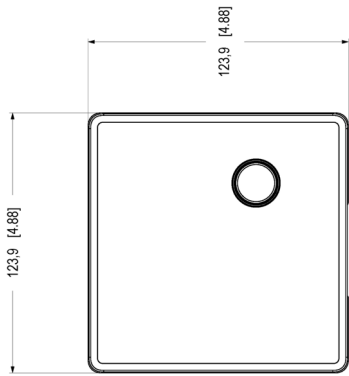
Codici	Disponibile presso axis.com/products/axis-i7020#part-numbers
Sostenibilità	
Controllo sostanza	Senza PVC, senza BFR/CFR conformemente a JEDEC/ECA Standard JS709 RoHS conformemente alla direttiva UE RoHS 2011/65/UE/ e EN 63000:2018 REACH conformemente a (EC) N. 1907/2006. For SCIP UUID, consultare echa.europa.eu
Materiali	Contenuto di plastica a base di carbonio rinnovabile: al 42% (riciclata: 34%, a base bio: 8%) Sottoposto a controlli conformemente alle linee guida OCSE nell'ambito dei "conflict minerals" Per ulteriori informazioni relative alla sostenibilità presso Axis, visitare axis.com/about-axis/sustainability
Responsabilità ambientale	axis.com/environmental-responsibility Axis Communications è un firmatario del Global Compact delle Nazioni Unite, per maggiori informazioni vai su unglobalcompact.org

- a. Questo dispositivo comprende il software sviluppato da OpenSSL Project per l'utilizzo con OpenSSL Toolkit. (openssl.org) e il software di crittografia scritto da Eric Young (ey@cryptsoft.com).
- b. Un connettore per I/O o per l'utilizzo di RS485

Disegno quotato



31.2 [1.23]



Dimensioni in mm [in]	
2010020	M11 L1
318507	A1 L10

AXIS 17020 Network Intercom

Funzionalità evidenziate

Axis Edge Vault

Axis Edge Vault è la piattaforma di cybersicurezza basata sull'hardware che protegge il dispositivo Axis. Rappresenta la base sulla quale poggiano tutte le operazioni sicure e mette a disposizione funzionalità per la tutela dell'identità del dispositivo, la salvaguardia della sua integrità e la protezione dei dati sensibili da accessi non autorizzati. Ad esempio, l'avvio sicuro assicura che un dispositivo possa essere avviato solo con **SO firmato**, impedendo la manomissione fisica della catena di fornitura. Con il sistema operativo firmato, il dispositivo è anche in grado di convalidare il nuovo software del dispositivo prima di accettarne l'installazione. Il **keystore sicuro** è l'elemento essenziale per proteggere le informazioni di crittografia utilizzate per una comunica-

zione sicura (IEEE 802.1X, HTTPS, ID dispositivo Axis, chiavi di controllo degli accessi e così via) contro malintenzionati in caso di violazione della sicurezza. Il keystore sicuro e le connessioni sicure vengono forniti tramite un modulo di elaborazione crittografico basato su hardware con certificazione FIPS 140 o Common Criteria.

Per maggiori informazioni relativamente ad Axis Edge Vault, visitare axis.com/solutions/edge-vault.

Elenco delle voci

L'elenco delle voci consente una gestione semplice e conveniente basata sulle credenziali, limitata a 50 credenziali.