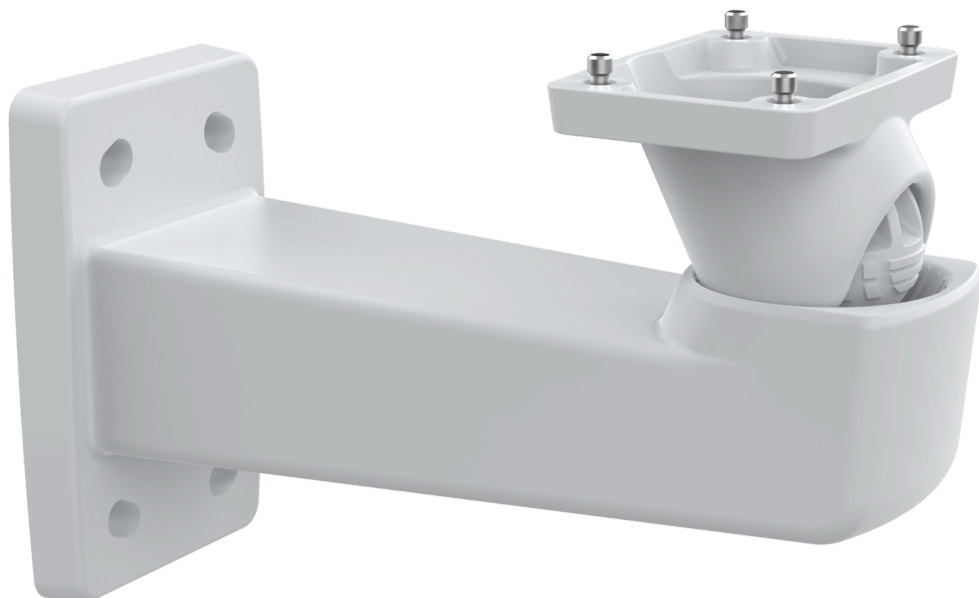


## AXIS TQ1003-E Wall Mount

Do zewnętrznych kompaktowych kamer i obudów

Wysoce wytrzymały i obrotowy uchwyt ścienny, wykonany z aluminium i zgodny ze wszystkimi kompaktowymi kamerami i obudowami firmy Axis. Testowany pod kątem korozji zgodnie z NEMA 4X, certyfikat UL i stopień ochrony IK10. W połączeniu z puszką AXIS T94R01P Conduit Back Box umożliwia poprowadzenie kabla Ethernet rurami/przepustami wzdłuż ściany (od lewej lub od prawej strony).

- > **Bardzo wytrzymały uchwyt ścienny**
- > **Obrotowy**
- > **Elastyczne możliwości prowadzenia kabli**
- > **Stopień ochrony IK10**
- > **Aluminiowe**



## AXIS TQ1003-E Wall Mount

### Zapisy ogólne

**Zgodne produkty** Listę kompatybilnych produktów można znaleźć na stronie [axis.com/products/axis-tq1003-e-wall-mount#compatible-products](https://axis.com/products/axis-tq1003-e-wall-mount#compatible-products)

**Maksymalne wykorzystanie** 7 kg (15,4 lb)

**Kąt** Panoramowanie:  $\pm 100^\circ$   
Pochylenie: od  $+10^\circ$  do  $-65^\circ$   
Obrót:  $\pm 5^\circ$

**Środowisko** Do zastosowań wewnętrznych i zewnętrznych

**Prowadzenie kabli** Wewnętrzne

**Materiał** Malowane proszkowo, chromowane aluminium  
Kolor: biały NCS S 1002-B

**Zrównoważony** Bez PCW

### rozwój

**Aprobaty** Środowisko  
IEC/EN 60529 IP66/67, IEC/EN 62262 IK10, NEMA 250 typ 4X

**Wymiary** Ogólne wymiary produktu można znaleźć na rysunku wymiarowym w niniejszym arkuszu danych.  
Maksymalna skuteczna powierzchnia rzutowania (EPA): 0,011 m<sup>2</sup> (0,118 ft<sup>2</sup>)

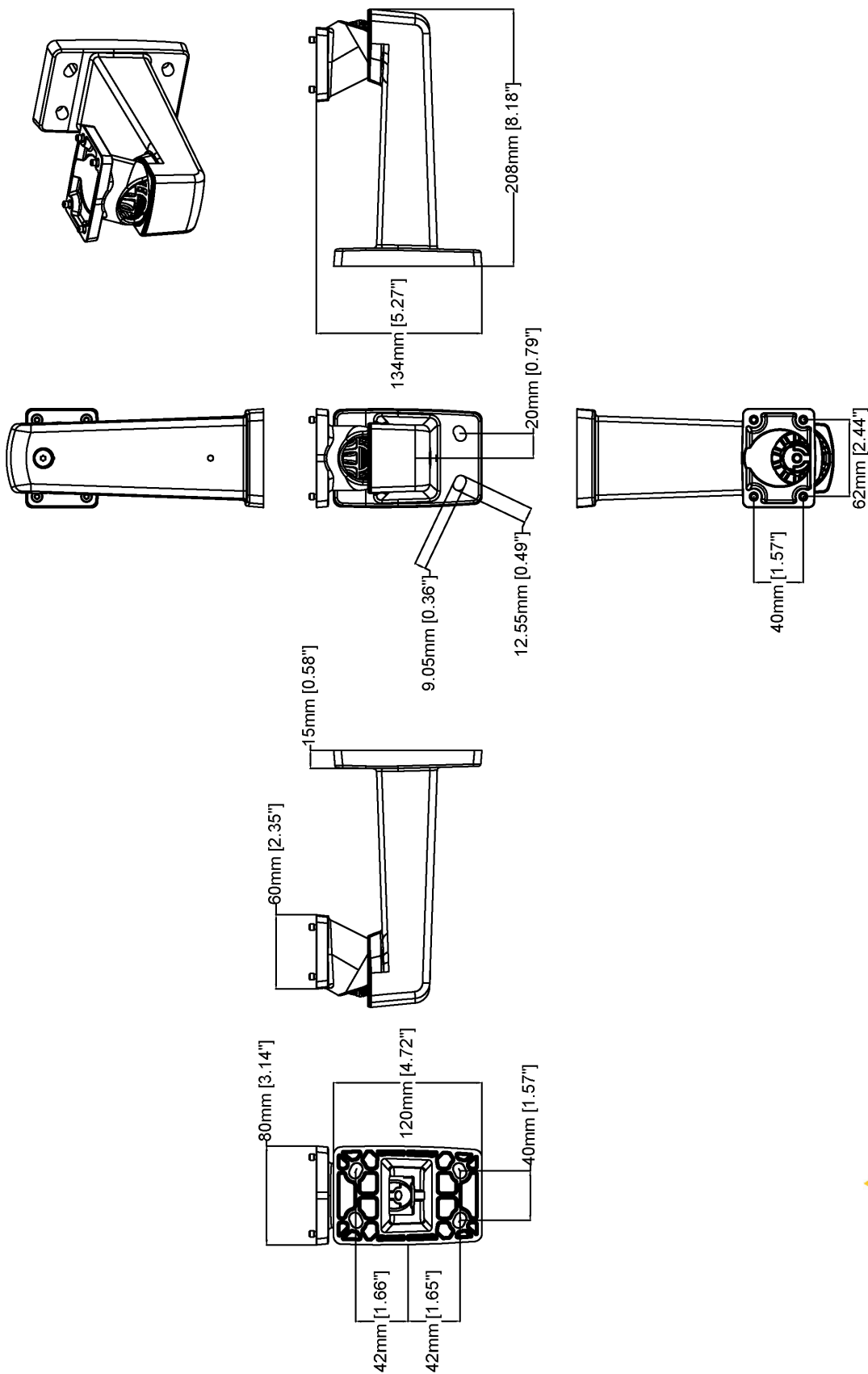
**Grubość** 695 g (1,5 lb)

**Zawartość opakowania** Montaż ścienny, instrukcja instalacji

**Wymagane akcesoria** Bit TORX® T30

**Gwarancja** 3-letnia gwarancja, zobacz [axis.com/warranty](https://axis.com/warranty)

# Rysunek wymiarowy



Revision	v.02	Revision date	2022-12-01
Paper size	A4	Release date	2022-12-01
Created by	MS	Scale	1:4

© 2022 Axis Communications

**AXIS** COMMUNICATIONS  
 www.axis.com  
**AXIS TQ1003-E Wall Mount**

©2022 - 2024 Axis Communications AB. AXIS COMMUNICATIONS, AXIS, ARTPEC i VAPIX są zarejestrowanymi znakami towarowymi firmy Axis AB w różnych jurysdykcjach. Wszystkie inne znaki towarowe są własnością odpowiednich podmiotów. Zastrzegamy sobie prawo do wprowadzania zmian bez uprzedniego powiadomienia.

