

AXIS Q3626-VE Dome Camera

Dômes avancés 4 MP avec réglage à distance

La fonction PTRZ à distance (panoramique-inclinaison-roulement-zoom) de cette caméra haut de gamme vous permet de régler et de réajuster aisément l'angle de vue de la caméra sur le réseau. Grâce à Lightfinder 2.0 et Forensic WDR, elle offre une qualité d'image exceptionnelle avec un maximum de détails, même dans des conditions d'éclairage difficiles ou de quasi-obscurité. Basée sur le tout dernier processeur (SoC) d'Axis, elle prend en charge l'analyse avancée basée sur le deep learning en périphérie. Par exemple, AXIS Object Analytics est capable de détecter et classer les objets en mouvement. Cette caméra robuste certifiée IK10 est intégrée dans un boîtier métallique. En outre, Axis Edge Vault protège votre périphérique et offre un stockage sécurisé des clés grâce à la certification FIPS 140-2 niveau 2.

- > **Qualité d'image exceptionnelle en 4 MP**
- > **Réglage à distance de l'angle de la caméra**
- > **Des analyses avec deep learning**
- > **Stabilisation électronique d'image**
- > **Cyberprotection du dispositif par Axis Edge Vault**



AXIS Q3626-VE Dome Camera

Caméra

Capteur d'image

Capteur CMOS RVB à balayage progressif 1/1,8"
Taille des pixels 2,9 µm

Objectif

Vari focal, 4,3 - 8,6 mm, F1.5 - 2.4
Champ de vision horizontal : 103°-52°
Champ de vision vertical : 56°-30°
Distance de mise au point minimale : 0,5 m (1,6 pi)
Correction infrarouge, zoom à distance et mise au point, contrôle P-Iris

Jour et nuit

Masque IR automatique

Éclairage minimum

Couleur : 0,06 lux à 50 IRE, F1.5
N/B : 0,01 lux à 50 IRE, F1.5

Vitesse d'obturation

1/91000 s à 1 s avec 50 Hz

Réglage de la caméra

Panoramique ±190°, inclinaison -8 à +75°, roulis ±97°

Système sur puce

Modèle

ARTPEC-8

Flash

RAM de 2048 Mo, mémoire Flash de 8192 Mo

Capacités de calcul

Processeur de deep learning (DLPU)

Vidéo

Compression vidéo

Profils de base, principal et avancé H.264 (MPEG-4
Partie 10/AVC)
Profil principal H.265 (MPEG-H Partie 2/HEVC)
Motion JPEG

Résolution

16:9: 2688 x 1512 à 160 x 90
16:10: 1280 x 800 à 160 x 100
4:3: 2016 x 1512 à 160 x 120

Fréquence d'image

Avec Forensic WDR : Jusqu'à 25/30 ips (50/60 Hz) dans toutes les résolutions
Sans WDR : Jusqu'à 50/60 ips (50/60 Hz) dans toutes les résolutions

Flux vidéo

Jusqu'à 20 flux vidéo uniques et configurables¹
Axis Zipstream technology en H.264 et H.265
Fréquence d'images et bande passante contrôlables
H.264/H.265 VBR/ABR/MBR
Mode faible latence
Indicateur de diffusion vidéo

Rapport signal/bruit :

> 55 dB

Plage dynamique étendue (WDR)

Forensic WDR : jusqu'à 120 dB en fonction de l'emplacement

Diffusion multi-vues

Jusqu'à 8 zones de vue détournées individuellement

Réduction du bruit

Filtre spatial (réduction de bruit 2D)
Filtre temporel (réduction de bruit 3D)

Paramètres d'image

Saturation, contraste, luminosité, netteté, balance des blancs, seuil jour/nuit, contraste local, courbe des gammas, mode d'exposition, zones d'exposition, désembuage, correction de la distorsion en barillet, stabilisation d'image électronique, compression, rotation : 0°, 90°, 180°, 270° incluant Corridor Format, la duplication des images, l'incrustation dynamique de texte et d'image, le masque de confidentialité polygonal, l'ouverture cible

Traitement de l'image

Axis Zipstream, Forensic WDR, Lightfinder 2.0

Panoramique, Inclinaison et Zoom (PTZ)

PTZ numérique avec positions pré-réglées
Positions pré-réglées PTRZ

1. Nous recommandons 3 flux vidéo uniques au maximum par caméra ou canal, pour optimiser l'expérience utilisateur et la consommation de bande passante réseau et d'espace de stockage. Un flux vidéo unique peut être diffusé à de nombreux clients vidéo sur le réseau via avec la méthode de transport multicast ou unicast via une fonction de réutilisation de flux intégrée.

Audio

Fonctionnalités audio

Contrôle automatique du gain AGC

Appairage du haut-parleur réseau

Diffusion audio

Duplex configurable :

bidirectionnel (half-duplex, full-duplex)

Entrée audio

Égaliseur graphique à 10 bandes

Entrée pour microphone externe déséquilibré,

alimentation microphone 5 V en option

Entrée numérique, alimentation en boucle 12 V en option

Entrée de ligne déséquilibrée

Sortie audio

Sortie via l'appairage du haut-parleur réseau

Encodage audio

24 bits LPCM 48 kHz, AAC-LC 8/16/32/44.1/48 kHz,

G.711 PCM 8 kHz, G.726 ADPCM 8 kHz, Opus 8/16/

48 kHz

Débit configurable

Réseau

Protocoles réseau

IPv4, IPv6 USGv6, ICMPv4/ICMPv6, HTTP, HTTPS², HTTP/2, TLS², QoS Layer 3 DiffServ, FTP, SFTP, CIFS/SMB, SMTP, mDNS (Bonjour), UPnP[®], SNMP v1/v2c/v3 (MIB-II), DNS/DNSv6, DDNS, NTP, NTS, RTSP, RTP, SRTP/RTSPS, TCP, UDP, IGMPv1/v2/v3, RTCP, ICMP, DHCPv4/v6, ARP, SSH, LLDP, CDP, MQTT v3.1.1, Syslog sécurisé (RFC 3164/5424, UDP/TCP/TLS), Adresse lien-local (sans configuration), IEEE 802.1X (EAP-TLS), IEEE 802.1AR

Intégration système

Application Programming Interface (interface de programmation d'applications)

API ouverte pour l'intégration de logiciels, avec VAPIX[®], métadonnées et plate-forme d'applications pour caméras Axis (ACAP) ; caractéristiques disponibles sur axis.com/developer-community.

Connexion au cloud en un clic

Profil G ONVIF[®], Profil M ONVIF[®], Profil S ONVIF[®] et Profil T ONVIF[®], caractéristiques disponibles sur onvif.org

Prise en charge de la technologie SIP (Session Initiation Protocol) pour intégration aux systèmes de téléphonie Voice over IP (VoIP), poste-à-poste ou intégrés avec SIP/PBX.

Systèmes de gestion vidéo

Compatible avec AXIS Camera Station Edge, AXIS Camera Station Pro, AXIS Camera Station 5 et les logiciels de gestion vidéo des partenaires Axis disponibles sur axis.com/vms.

Commandes à l'écran

Mise au point automatique

Stabilisation électronique d'image

Changement de mode jour/nuit

Désembuage

Régulateur de chaleur

Clip multimédia

Masquage de zones

Indicateur de diffusion vidéo

Plage dynamique étendue (WDR)

Conditions de l'événement

Application

Audio : Détection audio

Appel : statut, changement de statut

Statut du périphérique : au-dessus/en dessous/dans les limites de la plage de la température de fonctionnement, adresse IP supprimée, nouvelle

adresse IP, détection des chocs, perte du réseau,

système prêt, protection contre les surintensités de

l'alimentation en boucle, flux de données vidéo en

direct actif, boîtier ouvert

Statut de l'entrée audio numérique

Stockage edge : enregistrement en cours, interruption

du stockage, problèmes d'état du stockage détectés

E/S : entrée numérique, déclenchement manuel, entrée virtuelle

MQTT : abonnement

Programmés et récurrents : programme

Vidéo : dégradation du débit binaire moyen, sabotage

2. Ce produit comprend des logiciels développés par le projet OpenSSL pour une utilisation dans la boîte à outils OpenSSL (openssl.org), ainsi qu'un logiciel de cryptographie développé par Eric Young (ey@cryptsoft.com).

Déclenchement d'actions en cas d'événement

Clips audio : lecture, arrêt
Appels : répondre à un appel, terminer un appel SIP, passer un appel SIP
Mode jour-nuit
Mode désembuage
E/S : activer/désactiver l'E/S une fois, activer/désactiver l'E/S tant que la règle est active
MQTT : publication
Notification : HTTP, HTTPS, TCP et e-mail
Incrustation de texte
Buffering vidéo ou image pré/post-alarme pour enregistrement ou téléchargement
Enregistrements : carte SD et partage réseau
Pièges SNNP : envoyer, envoyer tant que la règle est active
LED de status : clignotement
Chargement d'images ou de clips vidéo : FTP, SFTP, HTTP, HTTPS, partage de réseau et e-mail
Mode WDR

Aides à l'installation intégrées

Panoramique-inclinaison-roulis : conçu pour résister à au moins 500 cycles de mouvements complets, rotation automatique, compteur de pixels, zoom et mise au point à distance, grille de niveau

Fonctions d'analyse

Applications

Inclus

AXIS Object Analytics, AXIS Scene Metadata, AXIS Image Health Analytics, AXIS Video Motion Detection, alarme de sabotage, détection audio
AXIS Live Privacy Shield

Compatible

AXIS Perimeter Defender, AXIS License Plate Verifier
Prise en charge d'AXIS Camera Application Platform permettant l'installation d'applications tierces, voir *axis.com/acap*

AXIS Object Analytics

Classes d'objets : humains, véhicules (types : voitures, bus, camions, vélos, autre)

Scénarios : franchissement de ligne, objet dans la zone, comptage de passages, occupation dans la zone, temps dans la zone

Jusqu'à 10 scénarios

Autres fonctions : objets déclenchés visualisés avec trajectoires, matrices de caractères et tableaux à codes couleurs

Zones d'inclusion et d'exclusion polygone

Configuration de la perspective

Événement d'alarme de mouvement ONVIF

AXIS Image Health Analytics

Paramètres de détection :

Sabotage : image bloquée, image redirigée
Dégradation de l'image : image brouillée, image sous-exposée

Autres caractéristiques : sensibilité, période de validation

AXIS Scene Metadata

Classes d'objets : humains, visages, véhicules (types : voitures, bus, camions, vélos), plaques d'immatriculation
Attributs de l'objet : couleur du véhicule, couleur des vêtements (haut ou bas du corps), confiance, position

Agréments

Marquages de produit

CSA, UL/cUL, UKCA, CE, KC, VCCI, RCM

Chaîne d'approvisionnement

Conforme aux exigences de la TAA

CEM

CISPR 35, CISPR 32 Classe A, EN 55035, EN 55032 Classe A, EN 50121-4, EN 61000-6-1, EN 61000-6-2

Australie/Nouvelle-Zélande :

RCM AS/NZS CISPR 32 Classe A

Canada : ICES-3(A)/NMB-3(A)

Japon : VCCI Classe A

Corée : KS C 9835, KS C 9832 Classe A

États-Unis : FCC partie 15 - sous-partie B, Classe A

Transport ferroviaire : IEC 62236-4

Protection

CAN/CSA C22.2 No. 62368-1 ed. 3, IEC/EN/UL 62368-1 ed. 3, IS 13252

Environnement

IEC 60068-2-1, IEC 60068-2-2, IEC 60068-2-6, IEC 60068-2-14, IEC 60068-2-27, IEC 60068-2-78, IEC/EN 60529 IP66, IEC/EN 62262 IK10, NEMA 250 Type 4X, NEMA TS 2 (2.2.7-2.2.9), ISO 21207 (Méthode B), ISO 20653 IP6K9K

Réseau

NIST SP500-267

Cybersécurité

ETSI EN 303 645, label de sécurité informatique BSI, FIPS 140

Cybersécurité

Sécurité locale

Logiciel : SE signé, protection contre les attaques par force brute, authentification Digest et flux de code d'autorisation OAuth 2.0 RFC6749 OpenID pour la gestion centralisée des comptes ADFS, protection par mot de passe, cryptage de la carte SD AES-XTS-Plain64 256 bits

Matériel : Plateforme de cybersécurité Axis Edge Vault TPM 2.0 (CC EAL4+, FIPS 140-2 Niveau 2), Secure Element (CC EAL 6+), confiance intégré sur un système (TEE), Identifiant de périphérique Axis, keystore sécurisé, vidéo signée, démarrage sécurisé, système de fichiers crypté (AES-XTS-Plain64 256 bits)

Sécurité réseau

IEEE 802.1X (EAP-TLS, PEAP-MSCHAPv2)³, IEEE 802.1AE (MACsec PSK/EAP-TLS), IEEE 802.1AR, HTTPS/HSTS³, TLS v1.2/v1.3³, sécurité de l'heure réseau (NTS), IGC de certification X.509, pare-feu basé sur l'hôte

Documentation

Guide de protection d'AXIS OS

Politique de gestion des vulnérabilités d'Axis

Modèle de développement de sécurité Axis

Nomenclature logicielle d'AXIS OS

Pour télécharger des documents, rendez-vous sur axis.com/support/cybersecurity/resources

Pour en savoir plus sur la prise en charge de la cybersécurité Axis, rendez-vous sur axis.com/cybersecurity

Général

Boîtier

Certification IP66, NEMA 4X et IK10

Dôme enduit en polycarbonate

Boîtier en aluminium, protection étanche (PA+GF)

Couleur : blanc NCS S 1002-B

Pour des instructions concernant la peinture, accédez à la page d'assistance du produit. Pour plus d'informations sur l'impact sur la garantie, accédez à axis.com/warranty-implication-when-repainting.

Fixation

Support de fixation avec trous pour boîte de jonction (double, simple, carrée 4" et octogonale 4")

Entrées latérales de conduit 3/4" (M25)

Alimentation

Alimentation par Ethernet (PoE) IEEE 802.3at Type 2 Classe 4

7 W standard, 25 W max.

10–28 V CC, 7 W standard, 25 W max.

Connecteurs

Réseau : Câble RJ45 10BASE-T/100BASE-TX/1000BASE-T PoE blindé

E/S : Bloc terminal 2,5 mm à 4 broches pour deux entrées/sorties numériques supervisées configurables (sortie 12 V CC, charge max. 50 mA)

Audio : Entrée micro ou ligne 3,5 mm

Alimentation : Entrée CC, bloc terminal

Stockage

Compatible avec les cartes microSD/microSDHC/microSDXC

Prise en charge du cryptage des cartes SD (AES-XTS-Plain64 256 bits)

Enregistrement dans un espace de stockage réseau (NAS)

Pour des recommandations sur les cartes SD et le stockage NAS, voir axis.com

Conditions de fonctionnement

-50 °C à 55 °C (-58 °F à 131 °F)

Température maximale conformément à la norme NEMA TS 2 (2.2.7) : 74 °C (165 °F)

Température de démarrage : -40 °C (-40 °F)

Humidité relative de 10 à 100 % (avec condensation)

Conditions de stockage

-40 °C à 65 °C (-40 °F à 149 °F)

Humidité relative de 5 % à 95 % (sans condensation)

Dimensions

Hauteur: 141 mm (5,6 po)

Ø 184 mm (7,2 po)

Surface projetée réelle (EPA) : 0,0399 m² (0,4294 pi²)

Poids

2100 g (4,6 lb)

Contenu de la boîte

Caméra, protection étanche, guide d'installation, adaptateur de conduit, embout pour vis RESISTORX® TR20, connecteurs de bornes de connexion, protège-connecteur, joint de câble, clé d'authentification du propriétaire

3. Ce produit comprend des logiciels développés par le projet OpenSSL pour une utilisation dans la boîte à outils OpenSSL (openssl.org), ainsi qu'un logiciel de cryptographie développé par Eric Young (ey@cryptsoft.com).

Accessoires en option

AXIS TQ3103-E Pendant Kit, AXIS TQ3202-E Recessed Mount

AXIS T8415 Wireless Installation Tool

AXIS Surveillance Cards

Pour en savoir plus sur les accessoires, rendez-vous sur axis.com/products/axis-q3626-ve#accessories

Pour en savoir plus sur les accessoires, rendez-vous sur axis.com/products/axis-q3628-ve#accessories

Outils système

AXIS Site Designer, AXIS Device Manager, sélecteur de produits, sélecteur d'accessoires, calculateur d'objectif
Disponible sur axis.com

Langues

Anglais, Allemand, Français, Espagnol, Italien, Russe, Chinois simplifié, Japonais, Coréen, Portugais, Polonais, Chinois traditionnel, Néerlandais, Tchèque, Suédois, Finnois, Turc, Thaï, Vietnamien

Garantie

Garantie de 5 ans, voir axis.com/warranty

Références

Disponible sur axis.com/products/axis-q3626-ve#part-numbers

Écoresponsabilité

Contrôle des substances

Sans PVC et sans BFR/CFR conformément à la norme JEDEC/ECA JS709

RoHS conformément à la directive de l'UE RoHS 2011/65/EU/ et EN 63000:2018

REACH conformément à la directive (CE) n° 1907/2006. Pour l'UUID SCIP, voir axis.com/partner.

Matériaux

Contenu en plastique à base de carbone renouvelable : 62 % (produits bio)

Vérification conformément aux lignes directrices de l'OCDE concernant le devoir de diligence pour les chaînes d'approvisionnement en minerais provenant de zones de conflit

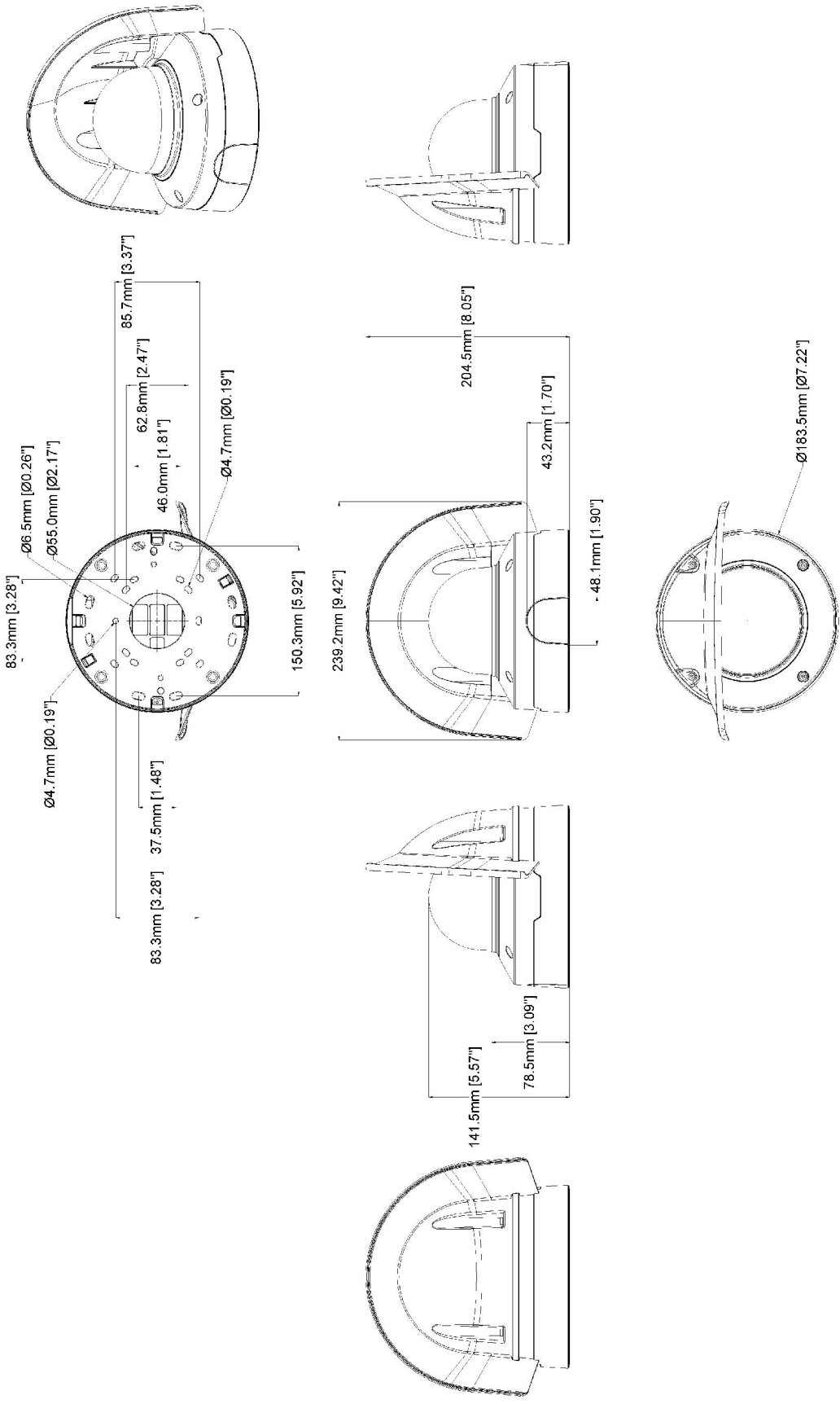
Pour en savoir plus sur le développement durable chez Axis, rendez-vous sur axis.com/about-axis/sustainability

Responsabilité environnementale

axis.com/environmental-responsibility

Axis Communications est signataire du Pacte mondial des Nations unies ; pour en savoir plus, accédez à unglobalcompact.org

Plan coté



AXIS Q3626-VE Dome Camera

www.axis.com

Revision	v.02	Revision date	2023-04-06
Paper size	A4	Release date	2023-04-03
Created by	MS	Scale	1:5

© 2023 Axis Communications

Fonctionnalités en surbrillance

Pan-tilt-roll-zoom (PTRZ) (panoramique, inclinaison, roulement et zoom)

La fonction PTRZ permet à la caméra de pivoter autour de ses axes verticaux, latéraux et longitudinaux. La distance focale de la caméra est réglable de manière à obtenir un champ de vision plus étroit ou plus large. Grâce à la fonction à distance, vous pouvez rapidement régler et réajuster l'angle de vue de la caméra à distance sur le réseau, ce qui vous permet de gagner du temps et d'économiser de l'énergie. La fonction PTRZ vous donne également la possibilité de réaliser aisément les futurs réglages, ce qui permet de réduire le nombre d'interruptions, de limiter l'indisponibilité du système et d'éviter qu'un technicien se déplace.

AXIS Object Analytics

AXIS Object Analytics est une analyse vidéo préinstallée et polyvalente qui détecte et classe les personnes, les véhicules et les types de véhicules. Grâce aux algorithmes d'IA et aux conditions de comportement, elle analyse la scène et son comportement spatial en lui-même, le tout sur mesure pour répondre à vos besoins spécifiques. Évolutive et edge-based, elle requiert un effort de configuration minimal et prend en charge différents scénarios s'exécutant simultanément.

Axis Edge Vault

Axis Edge Vault est la plate-forme de cybersécurité matérielle qui protège les périphériques Axis. Elle constitue la base sur qui reposent toutes les opérations sécurisées et offre des fonctions qui protègent l'identité de l'appareil, préservent son intégrité et protègent les informations sensibles contre tout accès non autorisé. Par exemple, le **démarrage sécurisé** garantit qu'un appareil ne peut démarrer qu'avec un **SE signé**, ce qui empêche toute manipulation physique de la chaîne d'approvisionnement. Avec le système d'exploitation signé, le périphérique est aussi capable de valider un nouveau logiciel de dispositif avant d'accepter son installation. Et le **keystore sécurisé** est un élément clé de la protection des informations cryptographiques utilisées dans le cadre des communications sécurisées (IEEE 802.1X, HTTPS, identifiant de périphérique Axis, clés de contrôle d'accès, etc.) contre toute extraction malveillante en cas de faille. Le keystore sécurisé et des connexions sécurisées sont mis en œuvre via un module de calcul cryptographique basé sur du matériel certifié FIPS 140 et conforme aux critères courants.

En outre, la vidéo signée garantit que les preuves vidéo peuvent être vérifiées comme non falsifiées. Chaque caméra utilise sa clé de signature vidéo unique, stockée en toute sécurité dans le keystore sécurisé, pour ajouter une signature dans le flux de données vidéo permettant de remonter la vidéo à la caméra Axis d'où elle provient.

Pour en savoir plus sur Axis Edge Vault, rendez-vous sur axis.com/solutions/edge-vault.

Stabilisation électronique d'image

Le stabilisateur électronique d'image (EIS) permet une vidéo fluide dans des situations où une caméra est soumise à des vibrations. Des capteurs gyroscopiques intégrés détectent en permanence les mouvements et les vibrations de la caméra, et ils ajustent automatiquement l'image afin de capturer toujours les détails dont vous avez besoin. Le stabilisateur électronique d'image se base sur divers algorithmes de modélisation du mouvement de la caméra, utilisés pour corriger les images.

Forensic WDR

Les caméras Axis dotées de la technologie de plage dynamique étendue (WDR) font la différence entre voir clairement des détails médico-légaux importants et ne voir qu'un flou dans des conditions de lumière difficiles. La différence entre les points les plus sombres et les points les plus lumineux risque de générer des problèmes d'utilisation et de clarté de l'image. Forensic WDR réduit efficacement le bruit et les artefacts visibles pour produire un flux vidéo ajusté de manière à faciliter au maximum les investigations post-incident.

Lightfinder

La technologie Axis Lightfinder offre une vidéo couleur haute résolution avec un flou de mouvement minimal, même dans des conditions de quasi-obscurité. Grâce à la suppression des bruits, Axis Lightfinder rend les zones sombres d'une scène visibles et capture les détails en très faible luminosité. En fait, les caméras dotées de la fonction Lightfinder perçoivent mieux les couleurs que l'œil humain lorsque la luminosité est faible. Dans les environnements où la caméra est utilisée à des fins de surveillance, la couleur s'avère parfois le facteur critique pour identifier une personne, un objet ou un véhicule.

Zipstream

La technologie Axis Zipstream préserve tous les éléments criminalistiques importants du flux de données vidéo tout en réduisant les besoins en bande passante et en stockage de 50 % en moyenne. Zipstream comprend également trois algorithmes intelligents, qui garantissent que les informations légales pertinentes sont identifiées, enregistrées et envoyées en haute résolution et à fréquence d'image maximale.

Pour en savoir plus, voir axis.com/glossary