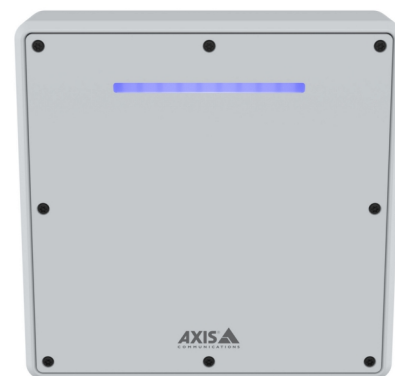


AXIS D2210-VE Radar

Radar de 60 GHz para monitoramento de áreas e tráfego 24 horas por dia, 7 dias por semana

Este dispositivo baseado em rede usa tecnologia de radar avançada para detectar, classificar e rastrear pessoas e veículos com precisão em várias condições climáticas e de iluminação. Com o perfil de monitoramento de vias ativado, ele pode monitorar velocidades de até 200 km/h (125 mph). Além disso, a faixa de LED dinâmica integrada pode ser usada para deter, alertar ou notificar. Ou ela pode ser desligada para permitir um monitoramento mais discreto. Além disso, a saída PoE permite alimentar um dispositivo adicional sem exigir cabos adicionais. Por exemplo, você pode adicionar o AXIS D2210-VE a uma instalação de câmera existente. Ou conecte um alto-falante tipo corneta para abordar pessoas remotamente ou reproduzir mensagens pré-gravadas para deter atividades indesejadas.

- > Cobertura de 95° para detectar, classificar e rastrear objetos
- > Perfis de monitoramento de áreas e vias disponíveis
- > Monitore velocidades de veículos de até 200 km/h (125 mph)
- > Conexão fácil com saída PoE e edge-to-edge
- > Design compacto com faixa de LED integrada



AXIS D2210-VE Radar

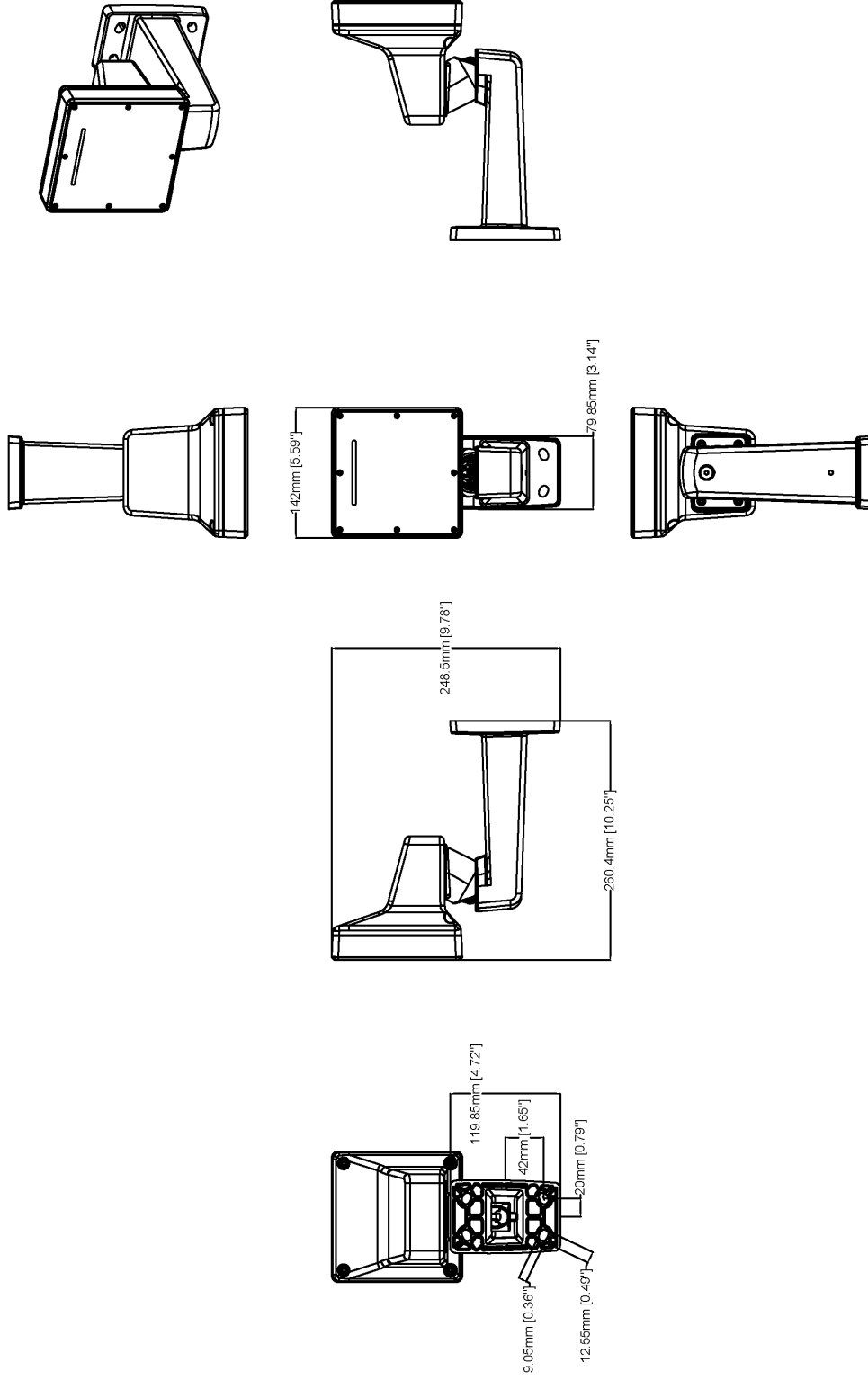
Radar		Streaming de vídeo	Até 20 streams de vídeo únicos e configuráveis f Taxa de quadros e largura de banda controláveis VBR/ABR/MBR H.264/H.265 Indicador de streaming de vídeo
Perfis	Monitoramento de área Monitoramento de vias	Configurações da imagem	Compactação, rotação: 0°, 90°, 180°, 270°, sobreposição dinâmica de texto e imagens
Sensor	FMCW (onda contínua modulada em frequência)	Áudio	
Dados de objetos	Tipo de objeto (classes: pessoas, veículos, desconhecidos), alcance, direção, velocidade	Recursos de áudio	Pareamento de alto-falantes
Frequência	Canal 1: 61,00 – 61,25 GHz Canal 2: 61,25 – 61,50 GHz	Saída de áudio	Saída via pareamento com alto-falante
Potência de transmissão de RF	< 100 mW (EIRP) Sem necessidade de licença. Ondas de rádio não prejudiciais.	Rede	
Altura de montagem recomendada	3,5 – 12 m (11 – 39 ft) ^a	Protocolos de rede	IPv4, IPv6 USGv6, ICMPv4/ICMPv6, HTTP, HTTPS ^g , HTTP/2, TLS, QoS Layer 3 DiffServ, FTP, SFTP, CIFS/SMB, SMTP, mDNS (Bonjour), UPnP [®] , SNMP v1/v2c/v3 (MIB-II), DNS/DNSv6, DDNS, NTP, NTS, RTSP, RTP, SRTP/RTSPS, TCP, UDP, IGMPv1/v2/v3, RTCP, ICMP, DHCPv4/v6, ARP, SSH, LLDP, CDP, MQTT v3.1.1, Syslog seguro (RFC 3164/5424, UDP/TCP/TLS), endereço Link-Local (configuração zero), IEEE 802.1X (EAP-TLS), IEEE 802.1AR
Inclinação de montagem recomendada	15° ^b	Integração de sistemas	
Alcance da detecção	Perfil de monitoramento de áreas: 5 – 60 m (16 – 200 ft) ao detectar uma pessoa ^c 5 – 90 m (16 – 300 ft) quando um veículo é detectado Perfil de monitoramento de vias: Até 150 m ao detectar um veículo ^d	Interface de programação de aplicativo	API aberta para integração de software, incluindo VAPIX [®] , metadados e AXIS Camera Application Platform (ACAP); especificações disponíveis em axis.com/developer-community . A ACAP inclui o Native SDK e o Computer Vision SDK Axis-cloud-connect ONVIF [®] Profile G, ONVIF [®] Profile M, ONVIF [®] Profile S e ONVIF [®] Profile T, especificações disponíveis em onvif.org
Velocidade radial	Perfil de monitoramento de áreas: até 55 km/h (34 mph) Perfil de monitoramento de vias: até 200 km/h (125 mph)	Sistemas de gerenciamento de vídeo	Compatível com AXIS Camera Station, software de gerenciamento de vídeo de Parceiros de Desenvolvimento de Aplicativos Axis disponíveis em axis.com/vms
Campo de detecção	Horizontal: 95°	Controles na tela	Reprodução de clipes de mídia
Precisão da velocidade	+/- 2 km/h (1,25 mph)	Edge-to-edge	Emparelhamento de alto-falantes Pareamento de câmeras
Precisão da distância	Perfil de monitoramento de áreas: 0,5 m (1,6 ft) Perfil de monitoramento de vias: 0,8 m (2,6 ft)	Condições de eventos	Aplicativo Status do dispositivo: acima/abaixo/na temperatura de operação, bloqueio de endereço IP, remoção de endereço IP, endereço IP novo, perda de rede, sistema pronto, stream ao vivo ativo, falha de dados de radar Armazenamento de borda: gravação em andamento, interrupção no armazenamento, problemas de integridade de armazenamento detectados E/S: entrada digital, saída digital, acionador manual, entrada virtual MQTT: assinatura Movimento do radar Agendados e recorrentes: agendamento
Precisão do ângulo	1°	Ações de eventos	E/S: alternar E/S uma vez, alternar E/S enquanto a regra está ativa. MQTT: publicar Notificação: HTTP, HTTPS, TCP e email Sobreposição de texto Radar: faixa de LED dinâmica, rastreamento automático por radar, detecção de radar Gravações: cartão SD e compartilhamento de rede Interceptações SNMP: enviar, enviar enquanto a regra está ativa. LED de status: piscar, piscar enquanto a regra está ativa Upload de imagens ou clipes de vídeo: FTP, SFTP, HTTP, HTTPS, compartilhamento de rede e email
Diferenciação espacial	3 m ^e	Streaming de dados	Metadados de radar com posição relativa, posição por GPS ^h , velocidade, direção e tipo de objeto
Taxa de atualização de dados	10 Hz	Auxílios de instalação integrados	Calibração do mapa de referência, sensor de ângulo de inclinação, posição por GPS
Cobertura	Perfil de monitoramento de áreas: 2.700 m ² (29.000 sq ft) para pessoas 6.100 m ² (65.600 sq ft) para veículos	Análise	
Zona de coexistência	Faixa de frequência: 61 GHz Raio: 350 m (1.148 ft) Número recomendado de radares: até 8	Aplicativos	Incluídos AXIS Speed Monitor, AXIS Radar Integration for Microbus Suporte à AXIS Camera Application Platform para permitir a instalação de aplicativos de outros fabricantes, consulte axis.com/acap
Controles de radar	Múltiplas zonas de detecção, detecções de cruzamentos de linhas com uma ou duas linhas, zonas de exclusão com filtros para objetos de curta duração, velocidade do objeto, tipo de objeto e duração de acionador configurável Transmissão de radar ativada/desativada, mapa de referência, opacidade da grade, opacidade da zona, esquema de cores, duração da trilha, sensibilidade da detecção, filtro de objetos balançando, filtro de objetos pequenos, canal de frequência	Software de suporte	AXIS Radar Autotracking for PTZ (Slew to Cue) Para obter uma lista de câmeras compatíveis, consulte axis.com/products/axis-radar-autotracking .
Sistema em um chip (SoC)			
Modelo	ARTPEC-8		
Memória	1048 MB de RAM, 8192 MB de flash		
Recursos de computação	Unidade de processamento de aprendizado profundo (DLPU)		
Vídeo			
Compactação de vídeo	H.264 (MPEG-4 Parte 10/AVC) perfis Baseline, Main e High H.265 (MPEG-H Part 2/HEVC) perfil Main Motion JPEG		
Resolução	1920 x 1080 a 640 x 360		
Taxa de quadros	Até 10 fps em todas as resoluções		

Aprovações	
Marcações de produtos	CSA, UL/cUL, CE
Cadeia de suprimentos	Compatível com TAA
Sem fio	EN 301489-1, EN 301489-3, EN 305550-2, FCC Parte 15 Subparte C
EMC	EN 55035, EN 55032 Classe A, EN 50121-4, EN 61000-3-3, EN 61000-6-1, EN 61000-6-2 Austrália/Nova Zelândia: RCM AS/NZS CISPR 32 Classe A Canadá: ICES-3(A)/NMB-3(A) EUA: FCC Parte 15 Subparte B Classe A
Segurança	CAN/CSA C22.2 N° 62368-1 ed. 3, IEC/EN/UL 62368-1 ed. 3
Ambiente	IEC 60068-2-1, IEC 60068-2-2, IEC 60068-2-6, IEC 60068-2-14, IEC 60068-2-27, IEC 60068-2-78, IEC/EN 60529 IP66/IP67, IEC/EN 62262 IK10, NEMA 250 Tipo 4X, NEMA TS 2 (2.2.7-2.2.9)
Rede	NIST SP500-267
Segurança cibernética	ETSI EN 303 645
Segurança cibernética	
Segurança de borda	Software: Firmware assinado, proteção contra atrasos por força bruta, autenticação digest e OAuth 2.0 RFC6749 OpenID Authorization Code Flow para gerenciamento centralizado de contas ADFS, proteção por senha Hardware: Plataforma segurança cibernética AXIS Edge Vault TPM 2.0 (CC EAL4+, FIPS 140-2 Level 2), segurança em sistema em chip (TEE), repositório de chaves seguro, inicialização segura, sistema de arquivos criptografado (AES-XTS-Plain64 256bit)
Segurança de rede	IEEE 802.1X (EAP-TLS, PEAP-MSCHAPv2), IEEE 802.1AE (MACsec PSK/EAP-TLS), IEEE 802.1AR, HTTPS/HSTS, TLS v1.2/v1.3, Network Time Security (NTS), PKI de certificado X.509, firewall baseado em host
Documentação	Guia de Fortalecimento do AXIS OS Política de gerenciamento de vulnerabilidades da Axis Modelo de desenvolvimento de segurança da Axis Lista de materiais (SBOM) de software do AXIS OS Para baixar documentos, vá para axis.com/support/cybersecurity/resources Para saber mais sobre o suporte da Axis à segurança cibernética, acesse axis.com/cybersecurity
Geral	
Caixa	Classificações IP66/IP67, NEMA 4X e IK10 Caixa em alumínio Cor: branco NCS S 1002-B Para obter instruções de repintura, acesse a página de suporte do produto. Para obter informações sobre o impacto sobre a garantia, acesse axis.com/warranty-implication-when-repainting .
Alimentação elétrica	Power over Ethernet (PoE) IEEE 802.3at, Tipo 2 Classe 4 Típico 5,88 W, máx. 8 W Para saída PoE: Power over Ethernet (PoE) IEEE 802.3bt, Tipo 3 Classe 6, máx. 38 W. O radar fornece Power over Ethernet (PoE) IEEE 802.3at, Tipo 2 Classe 4 (30 W) para um segundo dispositivo 10 – 28 VCC, típico 5 W, máx. 6,44 W
Conectores	Rede: RJ45 10BASE-T/100BASE-TX/1000BASE-T PoE blindado Rede: Saída RJ45 1000BASE-T PoE para fornecimento de energia para dispositivo PoE externo E/S: Bloco de terminais para 1 entrada de alarme supervisionada e 1 saída (saída de 12 VCC, carga máxima de 50 mA) Potência: Entrada CC, bloco de terminais
LED dinâmico	Faixa de LED dinâmica com LEDs RGB (vermelho, verde e azul) e padrões de luz predefinidos Visibilidade da luz do dia até 60 m (197 ft) ⁱ

Armazenamento	Suporte a cartões microSD/microSDHC/microSDXC Suporte a criptografia de cartões SD (AES-XTS-Plain64 256 bits) Gravação em armazenamento de rede (NAS) Para obter recomendações de cartões SD e NAS, consulte axis.com
Condições operacionais	-40 °C a 60 °C (-40 °F a 140 °F) Umidade relativa de 10 – 100% (com condensação) Velocidade do vento (estável): 75 m/s (168 mph) ^j
Condições de armazenamento	-40 °C a 65 °C (-40 °F a 149 °F) Umidade relativa de 5 – 95% (sem condensação)
Dimensões	Para obter as dimensões gerais do produto, consulte os esquemas de dimensões nesta folha de dados. Área projetada efetiva (EPA): 0,023 m ² (0,25 ft ²)
Peso	1250 g (2,8 lb)
Conteúdo da embalagem	Radar, AXIS TQ1003-E Wall Mount, guia de instalação, chave de fenda TORX® T20, ponta TORX® T30, conectores de bloco de terminais, protetor de conector, prensa-cabos, chave de autenticação do proprietário
Acessórios opcionais	AXIS T8415 Wireless Installation Tool AXIS Surveillance Cards Para mais acessórios, acesse axis.com/products/axis-d2210-ve-radar#accessories
Ferramentas do sistema	AXIS Site Designer, AXIS Device Manager, seletor de produtos, seletor de acessórios Disponível em axis.com
Idiomas	Inglês, alemão, francês, espanhol, italiano, russo, chinês simplificado, japonês, coreano, português, polonês, chinês tradicional
Garantia	Garantia de 5 anos, consulte axis.com/warranty
Números de peça	Disponível em axis.com/products/axis-d2210-ve-radar#part-numbers
Sustentabilidade	
Controle de substâncias	Sem PVC, sem BFR/CFR de acordo com o padrão JEDEC/ECA JS709 RoHS de acordo com a diretiva RoHS da UE 2011/65/EU e 2015/863 e EN IEC 63000:2018 padrão REACH de acordo com a (EC) No 1907/2006. Para SCIP UUID, consulte echa.europa.eu
Materiais	Conteúdo de plástico reciclável baseado em carbono: 20% (reciclado) Triagem de minerais de conflito de acordo com as diretrizes da OCDE Para saber mais sobre a sustentabilidade na Axis, acesse axis.com/about-axis/sustainability
Responsabilidade ambiental	axis.com/environmental-responsibility A Axis Communications é signatária do Pacto Global da ONU, leia mais em unglobalcompact.org

- A altura de montagem afeta o alcance da detecção. Consulte o manual do usuário em axis.com para obter mais informações.
- O radar pode ser inclinado em 0 – 30°. Quando a parte traseira do chassi está nivelada, o radar é inclinado em 15°. A inclinação de montagem afeta o alcance da detecção. Consulte o manual do usuário em axis.com para obter mais informações.
- Medição a uma altura de montagem de 5 m com inclinação de 15°. Consulte o manual do usuário em axis.com para obter mais informações.
- Medidas na altura de montagem de 7 m, com inclinação de 15°. A altura de montagem, a inclinação e o posicionamento do radar afetam o alcance da detecção. A colocação recomendada do radar é na frente ou atrás dos veículos em movimento. Consulte o manual do usuário em axis.com para obter mais informações.
- Distância mínima entre objetos móveis.
- Recomenda-se um máximo de 3 streams de vídeo únicos por canal para otimizar a experiência do usuário, a largura de banda da rede e a utilização do armazenamento. Um stream de vídeo único pode ser fornecido a vários clientes de vídeo na rede usando o método de transporte multicast ou unicast via funcionalidade de reutilização de stream integrada.
- Este produto inclui software desenvolvido pelo OpenSSL Project para uso no OpenSSL Toolkit. (openssl.org), and cryptographic software written by Eric Young (eyay@cryptsoft.com).
- Insira a posição de GPS do radar manualmente para obter a posição por GPS do objeto no stream de dados
- Sob luz solar direta. O alcance é maior em condições com menos luz.
- Para cálculos da força de arrasto, use a área projetada efetiva máxima (EPA).

Esquema de dimensões



AXIS COMMUNICATIONS
 AXIS D2210-VE Radar

Revision	v.01	Revision date	2023-08-25
Paper size	A4	Release date	2023-08-25
Created by	MS	Scale	1:6

© 2023 Axis Communications

www.axis.com

Recursos em destaque

Perfis de radar

O monitoramento de áreas é um perfil de detecção para radar em casos de uso de monitoramento. Ele é melhor usado para objetos que se movem até 55 km/h (34 mph). Ele é capaz de detectar se um objeto é uma pessoa, um veículo ou um objeto desconhecido.

O monitoramento de vias é um perfil de detecção para radares em casos de uso de tráfego. Ele é melhor usado para acompanhar veículos em movimento a até 200 km/h (125 mph) em zonas urbanas, zonas fechadas e em rodovias suburbanas. Esse modo não deve ser usado para a detecção de pessoas ou outros tipos de objetos. A capacidade de detecção em alta velocidade depende do produto de radar Axis em uso.

Faixa de LED dinâmica

A faixa de LED dinâmica é um recurso de radares Axis selecionados. Com LEDs RGB (vermelho, verde, azul) e padrões de luz predefinidos, ela pode ser usada para deter, alertar ou notificar.

Edge-to-edge

A tecnologia edge-to-Edge é uma forma de fazer com que os dispositivos IP se comuniquem diretamente uns com os outros. Ela oferece funcionalidade de emparelhamento inteligente entre, por exemplo, câmeras Axis e produtos de áudio ou radar Axis.

Axis Edge Vault

O AXIS Edge Vault é a plataforma segurança cibernética baseada em hardware que protege o dispositivo Axis. Ele forma a base de que todas as operações seguras dependem e oferece recursos para proteger a identidade do dispositivo, proteger sua integridade e proteger informações confidenciais contra acesso não autorizado. Por exemplo, a **inicialização segura** garante que um dispositivo possa inicializar apenas com o **sistema operacional assinado**, o que impede a violação da cadeia de suprimentos física. Com o sistema operacional assinado, o dispositivo também é capaz de validar o novo software do dispositivo antes de aceitar instalá-lo. O **armazenamento de chaves seguro** é o bloco de construção crítico para a proteção de informações de criptografia usadas para comunicação segura (IEEE 802.1x, HTTPS, ID de dispositivo da Axis, chaves de controle de acesso, etc.) contra extração maliciosa em caso de violação de segurança. O armazenamento de chaves seguro e as conexões seguras são fornecidos através de um módulo de computação criptográfica com certificação de critérios comuns e/ou FIPS 140.

Para saber mais sobre o Axis Edge Vault, acesse axis.com/solutions/edge-vault.

Para obter mais informações, consulte axis.com/glossary