

## AXIS I7010-VE Safety Network Intercom

### Intercomunicador de áudio compacto e robusto

Com SPL de 92 dB, esse robusto intercomunicador pronto para uso em ambientes externos oferece ótima qualidade de áudio com cancelamento de eco e redução de ruído. Sua cor laranja intensa garante que ele fique claramente visível mesmo sob escuridão quase total e na presença de neve, neblina e fumaça. Além disso, o botão de chamada tem iluminação RGB para facilitar o uso, independentemente das condições. O dispositivo tem classificação IP66/IP69 e inclui uma placa frontal à prova de vandalismo. Compatível com PoE, o intercomunicador é fácil de instalar e se adapta a caixas de distribuição duplas. Além disso, ele é fácil de integrar a VMSs Axis e de outros fornecedores. E o Axis Edge Vault, uma plataforma de segurança cibernética baseada em hardware, protege o dispositivo e as informações confidenciais nele contidas contra acesso não autorizado.

- > **Cor laranja RAL 2004, botão de chamada com iluminação RGB**
- > **SPL 92dB, cancelamento de eco e redução de ruído**
- > **Placa frontal à prova de vandalismo para ambientes externos**
- > **Plataforma aberta para fácil integração**
- > **Segurança cibernética integrada com o Axis Edge Vault**



# SIP

# AXIS I7010-VE Safety Network Intercom

## Sistema em um chip (SoC)

**Modelo**  
CV25

**Memória**  
2 GB de RAM, 1 GB de flash

## Áudio

**Recursos de áudio**  
Cancelamento de eco, redução de ruído, redução de vento, formação de feixe

**Streams de áudio**  
Bidirecional (full duplex)

**Entrada de áudio**  
2 x microfones integrados (podem ser desativados), entrada de linha

**Saída de áudio**  
Alto-falante integrado: máx. 92 dB SPL (a 1 m/39 pol.)  
Saída de linha

**Codificação de áudio**  
LPCM 16 kHz, AAC 8/16 kHz, G.711 A-law, G.711  $\mu$ -law, G.722, G.726 ADPCM 8 kHz, Opus 8/16/48 kHz  
Taxa de bits configurável

## Controle da trava

**Integração da trava**  
Integração com AXIS A9801 Security Relay: 350 mA a 12 VCC  
Integração com leitor OSDP  
Lista de entradas integrada com até 50 credenciais

## Rede

**Protocolos de rede**  
IPv4, IPv6 USGv6, ICMPv4/ICMPv6, HTTP, HTTPS<sup>1</sup>, HTTP/2, TLS<sup>1</sup>, QoS Layer 3 DiffServ, FTP, SFTP, CIFS/SMB, SMTP, mDNS (Bonjour), UPnP<sup>®</sup>, SNMP v1/v2c/v3 (MIB-II), DNS/DNSv6, DDNS, NTP, NTS, RTSP, RTP, SRTP/RTSPS, TCP, UDP, IGMPv1/v2/v3, RTCP, ICMP, DHCPv4/v6, ARP, SSH, LLDP, CDP, MQTT v3.1.1, Syslog seguro (RFC 3164/5424, UDP/TCP/TLS), endereço local do link (configuração zero), IEEE 802.1X (EAP-TLS), IEEE 802.1AR

## Integração de sistemas

**Interface de programação de aplicativo**  
API aberta para integração de software, incluindo VAPIX<sup>®</sup>, metadados e AXIS Camera Application Platform (ACAP); especificações disponíveis em [axis.com/developer-community](https://axis.com/developer-community).  
Conexão com a nuvem com apenas um clique

## VoIP

Suporte a Session Initiation Protocol (SIP) para integração a sistemas Voice over IP (VoIP), ponto a ponto ou integração a SIP/PBX.  
Testado com softwares de SIP diversos, como Cisco e Grandstream.  
Testado com softwares de PBX diversos, como Cisco, Avaya e Asterisk.  
AXIS Parallel Call Forking, AXIS Sequential Call Forking  
Recursos SIP compatíveis: servidor SIP secundário, IPv6, SRTP, SIPS, SIP TLS, DTMF (RFC2976 e RFC2833), NAT (ICE, STUN, TURN), lista de contatos, bifurcação de chamadas paralelas, bifurcação de chamadas sequenciais  
Codecs com suporte: PCMU, PCMA, Opus, L16/16000, L16/8000, speex/8000, speex/16000, G.726-32, G.722

## Sistemas de gerenciamento de vídeo

Compatível com AXIS Camera Station Edge, AXIS Camera Station Pro, AXIS Camera Station 5 e software de gerenciamento de vídeo dos parceiros da Axis, disponível em [axis.com/vms](https://axis.com/vms).

## Borda a borda

Pareamento de câmeras

1. Este produto inclui software desenvolvido pelo OpenSSL Project para uso no OpenSSL Toolkit. ([openssl.org](https://openssl.org)). e software de criptografia desenvolvido por Eric Young ([ey@cryptsoft.com](mailto:ey@cryptsoft.com)).

## Condições do evento

Aplicação

Áudio: detecção de áudio, reprodução de clipes de áudio

Chamada: estado, mudança de estado

Status do dispositivo: acima/abaixo/dentro da temperatura de operação, caixa aberta, endereço IP bloqueado/removido, stream ao vivo ativo, novo endereço IP, rede perdida, sistema pronto, impacto detectado, etiqueta RFID detectada

Status da entrada de áudio digital

Armazenamento de borda: gravação em andamento, interrupção no armazenamento, problemas de integridade de armazenamento detectados

E/S: entrada/saída digital, acionador manual, relé ou saída digital, entrada virtual

MQTT: assinatura

Agendados e recorrentes: programação

## Ações de eventos

Clipes de áudio: reproduzir, parar

Chamadas: atender chamada, encerrar chamada, fazer chamada

E/S: alternar E/S uma vez, alternar E/S enquanto a regra está ativa

LEDs: piscar LED de status, piscar LED de status enquanto a regra está ativa

MQTT: publicar

Notificação: HTTP, HTTPS, TCP e e-mail

Gravações: cartão SD e compartilhamento de rede

Segurança: apagar configuração

Interceptações SNMP: enviar, enviar enquanto a regra está ativa

## Analíticos

### Aplicativos

Incluído

Alarme ativo de manipulação, detecção de áudio  
Suporte à AXIS Camera Application Platform para permitir a instalação de aplicativos de outros fabricantes, consulte [axis.com/acap](http://axis.com/acap)

## Aprovações

### Marcações de produtos

CSA, UL/cUL, CE, KC, VCCI, RCM

### Cadeia de suprimentos

Compatível com TAA

## EMC

CISPR 35, CISPR 32 Classe A, EN 55035,

EN 55032 Classe A, EN 61000-6-1, EN 61000-6-2

**Austrália/Nova Zelândia:**

RCM AS/NZS CISPR 32 Classe A

**Canadá:** ICES(A)/NMB(A)

**Japão:** VCCI Classe A

**Coreia:** KS C 9835, KS C 9832 Classe A

**EUA:** FCC Parte 15 Subparte B Classe A

## Proteção

CAN/CSA-C22.2 No. 62368-1 ed. 3,

IEC/EN/UL 62368-1 ed. 3

## Ambiente

IEC 60068-2-1, IEC 60068-2-2, IEC 60068-2-6,

IEC 60068-2-14, IEC 60068-2-27, IEC 60068-2-78,

IEC/EN 60529 IP66/IP69, IEC/EN 62262 IK10, ISO 21207 (Method B), NEMA 250 Type 4X

## Segurança cibernética

ETSI EN 303 645, selo de segurança de TI BSI

## Segurança cibernética

### Segurança de borda

**Software:** SO assinado, proteção contra atrasos por força bruta, autenticação digest e OAuth 2.0 RFC6749 OpenID Authorization Code Flow para gerenciamento centralizado de contas ADFS, proteção por senha

**Hardware:** Plataforma de segurança cibernética Axis Edge Vault

Elemento seguro (CC EAL 6 +), segurança de sistema em chip (TEE), ID de dispositivo Axis, repositório de chaves seguro, inicialização segura, sistema de arquivos criptografado (AES-XTS-Plain64 256 bits)

### Segurança de rede

IEEE 802.1X (EAP-TLS, PEAP-MSCHAPv2)<sup>2</sup>,

IEEE 802.1AE (MACsec PSK/EAP-TLS), IEEE 802.1AR, HTTPS/HSTS<sup>2</sup>, TLS v1.2/v1.3<sup>2</sup>, Network Time Security (NTS), PKI de certificado X.509, firewall baseado em host

## Documentação

*Guia para aumento do nível de proteção do AXIS OS*  
*Política de gerenciamento de vulnerabilidades da Axis*  
*Axis Security Development Model*

Lista de materiais (SBOM) de software do AXIS OS  
Para baixar documentos, vá para [axis.com/support/cybersecurity/resources](http://axis.com/support/cybersecurity/resources)

Para saber mais sobre o suporte da Axis à segurança cibernética, acesse [axis.com/cybersecurity](http://axis.com/cybersecurity)

2. Este produto inclui software desenvolvido pelo OpenSSL Project para uso no OpenSSL Toolkit. ([openssl.org](http://openssl.org)). e software de criptografia desenvolvido por Eric Young ([ey@cryptsoft.com](mailto:ey@cryptsoft.com)).

## Geral

### Caixa de proteção

Classificações IP66/IP69, NEMA 4X e IK10  
Caixa de aço inoxidável e zinco  
Cor: laranja RAL2004

### Montagem

Montagem embutida com caixas de instalação quadradas duplas de 4 polegadas (EUA) ou AXIS TI8202 Recessed Mount  
Montagem na parede com o AXIS TI8602 Wall Mount  
Montagem na parede com conduíte com o AXIS TI8602 Wall Mount e o AXIS TI8603 Conduit Adapter

### Alimentação

Power over Ethernet (PoE) IEEE 802.3at Tipo 2 Classe 4  
Típico 3 W, máx. 25,5 W  
Saída de energia: 4,8 W  
Power over Ethernet (PoE) IEEE 802.3af/802.3at Tipo 1 Classe 3  
Típico 3 W, máx. 12,7 W  
Saída de potência: desativada com classe de PoE 3  
Capacidade nominal do relé: 30 V, 0,7 A

### Conectores

Rede: RJ45 10BASE-T/100BASE-TX/1000BASE-T PoE blindado  
E/S: Bloco de terminais para duas entradas supervisionadas/saídas digitais configuráveis (saída de 12 V DC, carga máxima de 50 mA)<sup>3</sup> e 1 relé  
Áudio: bloco de terminais com 4 pinos para entrada e saída de áudio  
Comunicação serial: RS485, half duplex/2 fios<sup>3</sup>

### Armazenamento

Suporte a cartões microSD/microSDHC/microSDXC  
Suporte a criptografia de cartões SD (AES-XTS-Plain64 256 bits)  
Gravação em armazenamento de rede (NAS)  
Para obter recomendações de cartões SD e NAS, consulte [axis.com](http://axis.com)

### Condições operacionais

Temperatura: De -40 °C a 60 °C (de 40 °F a 140 °F)  
Umidade: umidade relativa de 10 – 100% (com condensação)

### Condições de armazenamento

Temperatura: De -40 °C a 65 °C (de -40 °F a 149 °F)  
Umidade: Umidade relativa de 5 – 95% (sem condensação)

## Dimensões

Para obter as dimensões gerais do produto, consulte os esquemas de dimensões nesta folha de dados.

## Peso

890 g (2,0 lb)

## Conteúdo da embalagem

Interfone, guia de instalação, chave L RESISTORX®, conector de bloco de terminais, chave de autenticação do proprietário

## Acessórios opcionais

AXIS TI8202 Recessed Mount  
AXIS TI8602 Wall Mount  
AXIS TI8603 Conduit Adapter  
AXIS TI8906 Glass Replacement Kit  
AXIS TI8908 Safety Face Plate  
AXIS A9801 Security Relay  
Loop de indução AXIS TI8904  
Para mais acessórios, acesse [axis.com/products/axis-i7010-ve-safety#accessories](http://axis.com/products/axis-i7010-ve-safety#accessories)

## Ferramentas do sistema

AXIS Site Designer, AXIS Device Manager, seletor de produtos, seletor de acessórios  
Disponível em [axis.com](http://axis.com)

## Idiomas

Inglês, alemão, francês, espanhol, italiano, russo, chinês simplificado, japonês, coreano, português, polonês, chinês tradicional, holandês, tcheco, sueco, finlandês, turco, tailandês, vietnamita

## Garantia:

Garantia de 5 anos, consulte [axis.com/warranty](http://axis.com/warranty)

## Números de peças

Disponível em [axis.com/products/axis-i7010-ve-safety#part-numbers](http://axis.com/products/axis-i7010-ve-safety#part-numbers)

## Sustentabilidade

### Controle de substâncias

Sem PVC, sem BFR/CFR de acordo com o padrão JEDEC/ECA JS709  
RoHS de acordo com a diretiva RoHS da UE 2011/65/EU/ e EN 63000:2018  
REACH de acordo com a (EC) n° 1907/2006. Para o SCIP UUIID, consulte [echa.europa.eu](http://echa.europa.eu)

3. Um conector para uso como E/S ou RS485

## **Materiais**

Conteúdo de plástico reciclável baseado em carbono:  
38% (reciclado)

Triagem de minerais de conflito de acordo com as  
diretrizes da OCDE

Para saber mais sobre a sustentabilidade na Axis, acesse  
[axis.com/about-axis/sustainability](https://axis.com/about-axis/sustainability)

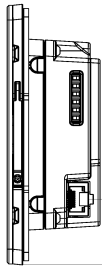
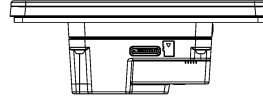
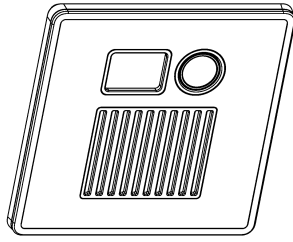
---

## **Responsabilidade ambiental**

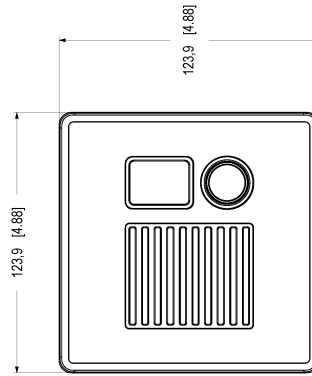
[axis.com/environmental-responsibility](https://axis.com/environmental-responsibility)

A Axis Communications é signatária do Pacto Global da  
ONU, leia mais em [unglobalcompact.org](https://unglobalcompact.org)

# Esquema de dimensões

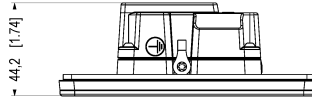
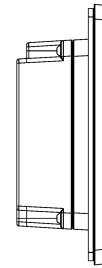


31.2 [1.23]

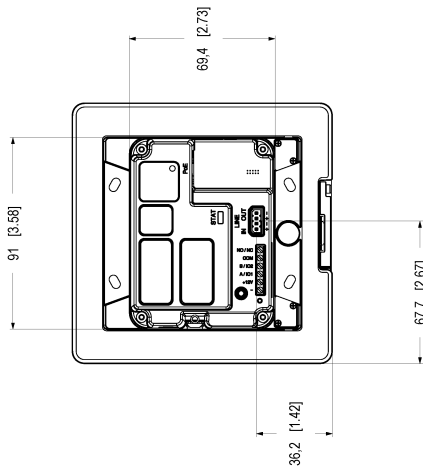


123.9 [4.88]

123.9 [4.88]



44.2 [1.74]



91 [3.58]

69.4 [2.73]

36.2 [1.42]

67.7 [2.67]

Dimensiones (mm)		Dimensiones (in)	
202.0	8.0	8.0	0.315
123.9	4.88	4.88	0.192
31.2	1.23	1.23	0.048

AXIS I7010-VE Safety Network Intercom

## Recursos em destaque

### Axis Edge Vault

O AXIS Edge Vault é a plataforma segurança cibernética baseada em hardware que protege o dispositivo Axis. Ele forma a base de que todas as operações seguras dependem e oferece recursos para proteger a identidade do dispositivo, proteger sua integridade e proteger informações confidenciais contra acesso não autorizado. Por exemplo, a **inicialização segura** garante que um dispositivo possa inicializar apenas com o **sistema operacional assinado**, o que impede a manipulação da cadeia de suprimentos física. Com o SO assinado, o dispositivo também é capaz de validar o novo software do dispositivo antes de aceitar instalá-lo. O **armazenamento de chaves seguro** é o bloco de construção crítico para a proteção de informações de criptografia usadas para comunicação segura (IEEE 802.1x, HTTPS, ID de dispositivo da Axis, chaves de controle de acesso, etc.) contra extração maliciosa em caso de manipulação de segurança. O armazenamento de chaves seguro e as conexões seguras são fornecidos através de um módulo de computação criptográfica com certificação de critérios comuns e/ou FIPS 140.

Para saber mais sobre o Axis Edge Vault, acesse [axis.com/solutions/edge-vault](https://axis.com/solutions/edge-vault).

### Lista de entradas

A lista de entradas permite um gerenciamento simples e conveniente baseado em credenciais, limitado a 50 credenciais.