

AXIS M3905-R Dome Camera

Sorveglianza integrata interna da 2 MP

Questa telecamera di bordo compatta e discreta da 2 MP è conforme alle normative del settore dei trasporti, inclusa la sicurezza antincendio per gli autobus. Può sopportare vibrazioni e un ampio intervallo di temperature. Inoltre, con l'alloggiamento AXIS TP3826-E questa telecamera a cupola può essere montata all'esterno di un autobus. Grazie a Lightfinder e Forensic WDR, fornisce dettagli anche in condizioni di illuminazione difficili. mentre con la modalità semaforo può distinguere il colore dei semafori nelle scene buie. Sono disponibili obiettivi M12 opzionali che consentono di regolare il campo visivo per attività di monitoraggio personalizzate.

- > **Design robusto e compatto**
- > **Campo visivo orizzontale 88°**
- > **Lightfinder e Forensic WDR**
- > **Zipstream**
- > **Modalità Traffic Light**



AXIS M3905-R Dome Camera

Varianti

AXIS M3905-R RJ45 3,6 mm
AXIS M3905-R M12 3,6 mm
AXIS M3905-R RJ45 2,8 mm
AXIS M3905-R M12 2,8 mm

Telecamera

Sensore immagini

RGB CMOS Progressive Scan da 1/2,9"
Dimensioni pixel 2,8 µm

Obiettivo

3,6 mm, F2.0:
Campo visivo orizzontale: 88°
Campo visivo verticale: 47°
Distanza di messa a fuoco minima: 0,3 m (1 ft)
Attacco M12, Iride fisso

2,8 mm, F1.2:
Campo visivo orizzontale: 107°
Campo visivo verticale: 56°
Distanza di messa a fuoco minima: 0,3 m (1 ft)
Attacco M12, Iride fisso
Consultare **Accessori opzionali** per obiettivi intercambiabili

Illuminazione minima

3,6 mm, F2.0:
Colore: 0,04 lux a 30 IRE F2.0
Colore: 0,13 lux a 50 IRE F2.0

2,8 mm, F1.2:
Colore: 0,02 lux a 30 IRE F1.2
Colore: 0,07 lux a 50 IRE F1.2

Velocità otturatore

Con WDR: da 1/19000 s a 1/5 s
Senza WDR: da 1/17000 s a 1/5 s

Regolazione telecamera

Panoramica: ±30°
Inclinazione: 15-90°
Rotazione: ±175°

System-on-chip (SoC)

Modello

S6LM55

Memoria

RAM da 1.024 MB, Flash da 512 MB

Video

Compressione video

H.264 (MPEG-4 Parte 10/AVC) profili principale ed elevato
H.265 (MPEG-H parte 2/HEVC), profilo principale
Motion JPEG

Risoluzione

16:9: da 1920x1080 a 640x360
16:10: da 1280x800 a 640x400
4:3: Da 1280x960 a 320x240

Velocità in fotogrammi

H.264 e H.265: 25/30 fps (50/60 Hz) in tutte le risoluzioni
Motion JPEG: 15 fps (50/60 Hz) in tutte le risoluzioni

Streaming video

Fino a 4 flussi video unici e configurabili¹
Possibilità di trasmettere più flussi H.264, H.265 e Motion JPEG configurabili singolarmente
Axis' Zipstream technology in H.264 e H.265
Velocità in fotogrammi e larghezza di banda regolabili
VBR/ABR/MBR H.264 e H.265
Indicatore di streaming video

WDR

Forensic WDR: fino a 120 dB a seconda della scena

Riduzione del rumore

Filtro spaziale (riduzione del rumore 2D)
Filtro temporale (riduzione del rumore 3D)

Impostazioni immagini

Compressione, luminosità, nitidezza, contrasto, bilanciamento del bianco, Forensic WDR, controllo dell'esposizione, zone di esposizione, messa a fuoco precisa in condizioni di scarsa illuminazione, rotazione: 0°, 90°, 180°, 270° incluso il formato corridoio, sovrapposizione testo dinamica, 32 privacy mask poligonali singole, specularità delle immagini
Profili scena: forense, vivido, panoramica del traffico

1. Raccomandiamo l'uso di un massimo di 3 flussi video unici per telecamera o canale, per un'esperienza utente, una larghezza di banda della rete e un utilizzo dello spazio di archiviazione ottimizzati. Un flusso video unico si può trasmettere a molti client video nella rete tramite il metodo di trasporto multicast o unicast attraverso la funzionalità integrata di riutilizzo dei flussi.

Elaborazione delle immagini

Axis Zipstream, Forensic WDR, Lightfinder

Pan/Tilt/Zoom (rotazione, inclinazione e zoom)

PTZ digitale, posizioni preset, giro di ronda, coda di controllo

Rete

Protocolli di rete

IPv4, IPv6 USGv6, HTTP, HTTPS², HTTP/2, TLS², QoS Layer 3 DiffServ, FTP, SFTP, CIFS/SMB, SMTP, mDNS (Bonjour), UPnP[®], SNMP v1/v2c/v3 (MIB-II), DNS/DNSv6, DDNS, NTP, RTSP, RTP, SRTP, TCP, UDP, IGMPv1/v2/v3, RTCP, ICMP, DHCPv4/v6, ARP, SOCKS, SSH, LLDP, CDP, MQTT v3.1.1, indirizzo di collegamento locale (ZeroConf)

Integrazione di sistemi

Application Programming Interface

API aperta per l'integrazione di software, compresi VAPIX[®] ed AXIS Camera Application Platform (ACAP); specifiche disponibili all'indirizzo axis.com/developer-community.

Connessione al cloud con un clic
Profilo G di ONVIF[®], Profilo M di ONVIF[®], Profilo S di ONVIF[®] e Profilo T di ONVIF[®], specifiche disponibili all'indirizzo onvif.org

Sistemi di gestione video

Compatibile con AXIS Camera Station Edge, AXIS Camera Station Pro, AXIS Camera Station 5 e con il software per la gestione video di partner di AXIS, disponibile all'indirizzo axis.com/vms.

Comandi su schermo

Indicatore di streaming video
Wide Dynamic Range
Privacy mask

Condizioni degli eventi

Stato del dispositivo: sopra la temperatura di esercizio, sopra o sotto la temperatura di esercizio, sotto la temperatura di esercizio, indirizzo IP rimosso, interruzione della connessione di rete, nuovo indirizzo IP, errore di archiviazione, pronto all'uso, all'interno dell'intervallo della temperatura di esercizio
Archiviazione su dispositivi edge: registrazione in corso, interruzione dell'archiviazione
I/O: attivazione manuale, input virtuale
Sottoscrizione MQTT
Pianificato e ricorrente: evento pianificato
Video: degradazione media della velocità di trasmissione, flusso dal vivo aperto, manomissione

Azioni eventi

Giri di ronda
Caricamento immagini i clip video: FTP, HTTP, HTTPS, SFTP, e-mail e condivisione di rete
Notifica: HTTP, HTTPS, TCP ed e-mail
Testo sovrapposto
Posizioni preimpostate
Registrazione video: scheda di memoria e condivisione di rete
Messaggi di trap SNMP
Modalità WDR
Pubblicazione MQTT

Supporti di installazione incorporati

Contatore di pixel

Analitiche

Applicazioni

Area inclusa

AXIS Video Motion Detection, allarme di Active Tampering³

Supporta

AXIS Fence Guard, AXIS Loitering Guard, AXIS Motion Guard

Per il supporto per AXIS Camera Application Platform che consente l'installazione di applicazioni di terze parti, visitare axis.com/acap

Approvazioni

Marche del prodotto

CE, ECE, KC, RCM, UL/cUL, UKCA, VCCI, WEEE

Catena di fornitura

Conformità a TAA
Conformità a NDAA

2. Questo dispositivo comprende il software sviluppato da OpenSSL Project per l'utilizzo con OpenSSL Toolkit (openssl.org) e il software di crittografia scritto da Eric Young (eay@cryptsoft.com).

3. Per il rilevamento di tentativi di manomissione in scene statiche e non affollate.

EMC

EN 55032 Classe A, EN 55035, EN 61000-6-1, EN 61000-6-2, ECE R10 rev.06 (approvazione E), EN 50498,

Australia/Nuova Zelanda:

RCM AS/NZS CISPR 32 Classe A

Canada: ICES-3(A)/NMB-3(A)

Giappone: VCCI Classe A,

Corea: KS C 9835, KS C 9832 Classe A,

Stati Uniti: FCC Parte 15 Sottosezione B Classe A

Protezione

IEC/EN/UL 62368-1, CAN/CSA C22.2 No. 62368-1, UN ECE R118 IS 13252

Ambiente

IEC/EN 60529 IP66, IEC/EN 60529 IP67, IEC/EN 62262 IK10, IEC 60721-3-5 Classe 5M3 (vibrazioni e urti), IEC 60068-2-1, IEC 60068-2-2, IEC 60068-2-27, IEC 60068-2-64, IEC 60068-2-78, IEC 60068-2-14

Rete

NIST SP500-267

Cybersecurity

ETSI EN 303 645, Etichetta sicurezza BSI IT

Cybersecurity

Sicurezza edge

Software: SO firmato, protezione ritardo forza bruta, autenticazione digest e OAuth 2.0 RFC6749 OpenID Authorization Code Flow per la gestione centralizzata dell'account ADFS, protezione mediante password, crittografia scheda di memoria AES-XTS-Plain64 256 bit
Hardware: Piattaforma di cybersecurity Axis Edge Vault Secure element (CC EAL 6+), sicurezza system-on-chip (TEE), ID dispositivo Axis, archivio chiavi sicuro, video firmato, avvio sicuro, file system crittografato (AES-XTS-Plain64 256bit)

Protezione della rete

IEEE 802.1x (EAP-TLS, PEAP-MSCHAPv2)⁴, IEEE 802.1AE (MACsec PSK/EAP-TLS), IEEE 802.1AR, HTTPS/HSTS⁴, TLS v1.2/v1.3⁴, Network Time Security (NTS), X.509 PKI certificato, firewall basato su host

Documentazione

AXIS Hardening Guide

Policy di gestione delle vulnerabilità AXIS

AXIS Security Development Model

Distinta base del software AXIS OS (SBOM)

Per il download dei documenti, vai a axis.com/support/cybersecurity/resources

Per maggiori informazioni relativamente al supporto per la sicurezza informatica Axis, visitare axis.com/cybersecurity

Generale

Alloggiamento

Alloggiamento in alluminio e policarbonato con classificazione IP66/67 e IK10

Montaggio

All'interno di veicoli

Alimentazione

Power over Ethernet (PoE) IEEE 802.3af/802.3at Tipo 1 Classe 1

Tipica 2,2 W, max 3,8 W

Connettori

RJ45: maschio, 10BASE-T/100BASE-TX

M12: femmina, rinforzato, codificato D con dado di attacco girevole

Tutti i connettori supportano PoE

Archiviazione

Supporto per scheda di memoria microSD/microSDHC/microSDXC con classe di velocità UHS U1

Supporto per la registrazione su NAS (Network Attached Storage).

Per consigli sulle schede di memoria e su NAS, visitare axis.com

Condizioni d'esercizio

Da -30 °C a 55 °C (da -22 °F a 131 °F)

Massimo (intermittente): 70 °C (158 °F)

Umidità: relativa 10 - 100% (con condensa)

Condizioni di immagazzinaggio

Da -40 °C a 65 °C

Dimensioni

Altezza: 50 mm (1.97 in), ø 110 mm (4.33 in)

Peso

241 g (0.53 lb)

4. Questo dispositivo comprende il software sviluppato da OpenSSL Project per l'utilizzo con OpenSSL Toolkit (openssl.org) e il software di crittografia scritto da Eric Young (eay@cryptsoft.com).

Contenuto della scatola

Telecamera, guida all'installazione, 1 licenza utente per decodificatore Windows®, strumento per l'obiettivo

Accessori opzionali

Obiettivi

Lens M12 2.1 mm F2.2: campo visivo orizzontale di 145°

Lens M12 2.8 mm F1.2: campo visivo orizzontale di 107°

Lens M12 3,6 mm F2.0: campo visivo orizzontale di 88°

Lens M12 6 mm, F1.6: campo visivo orizzontale di 51°

Lens M12 8 mm F1.6: campo visivo orizzontale di 39°

Altro

AXIS T94D01S Mount Bracket,

AXIS T94D02S Curved Mount Bracket,

Network coupler IP66, Network cable coupler indoor,

TM3101 Pendant Wall Mount, AXIS TP3826-E housing,

TP3827 Clear Dome Cover, TP3830 Top Black Cover

Per ulteriori accessori, visitare axis.com/products/axis-m3905-r#accessories

Strumenti di sistema

AXIS Site Designer, AXIS Device Manager, selettore

prodotti, selettore accessori, calcolatore obiettivo

Disponibile all'indirizzo axis.com

Lingue

Inglese, tedesco, francese, spagnolo, italiano, russo, cinese semplificato, giapponese, coreano, portoghese, polacco, cinese tradizionale, olandese, ceco, svedese, finlandese, turco, thailandese, vietnamita

Garanzia

Garanzia di 5 anni, visitare axis.com/warranty

Codici prodotto

Disponibile presso axis.com/products/axis-m3905-r#part-numbers

Sostenibilità

Controllo sostanza

Senza PVC, senza BFR/CFR

RoHS conformemente alla direttiva UE RoHS 2011/65/UE/ e EN 63000:2018

REACH in conformità con il regolamento (CE) n. 1907/2006. Per l'UUID SCIP, vedere axis.com/partner.

Materiali

Alluminio riciclato: 95%

Sottoposto a controlli conformemente alle linee guida OCSE nell'ambito dei "conflict minerals"

Per ulteriori informazioni relative alla sostenibilità presso Axis, visitare axis.com/about-axis/sustainability

Responsabilità ambientale

axis.com/environmental-responsibility

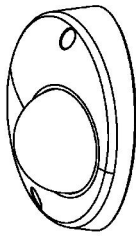
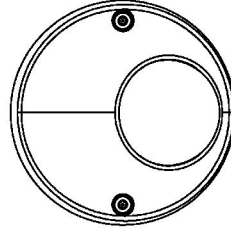
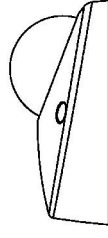
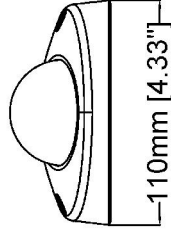
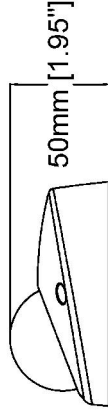
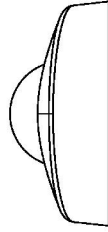
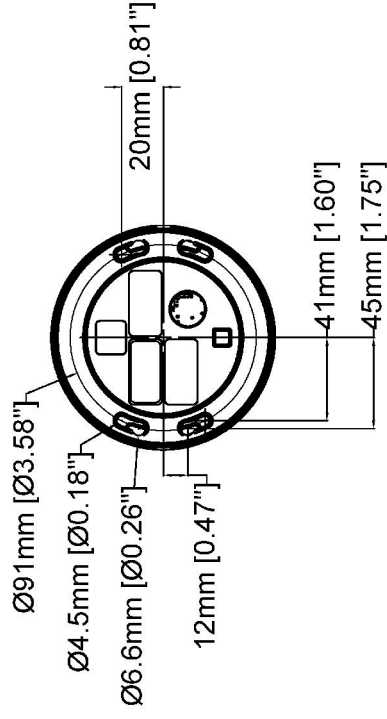
Axis Communications è un firmatario del Global Compact delle Nazioni Unite, per maggiori informazioni vai su unglobalcompact.org

Rilevare, osservare, riconoscere, identificare (DORI)

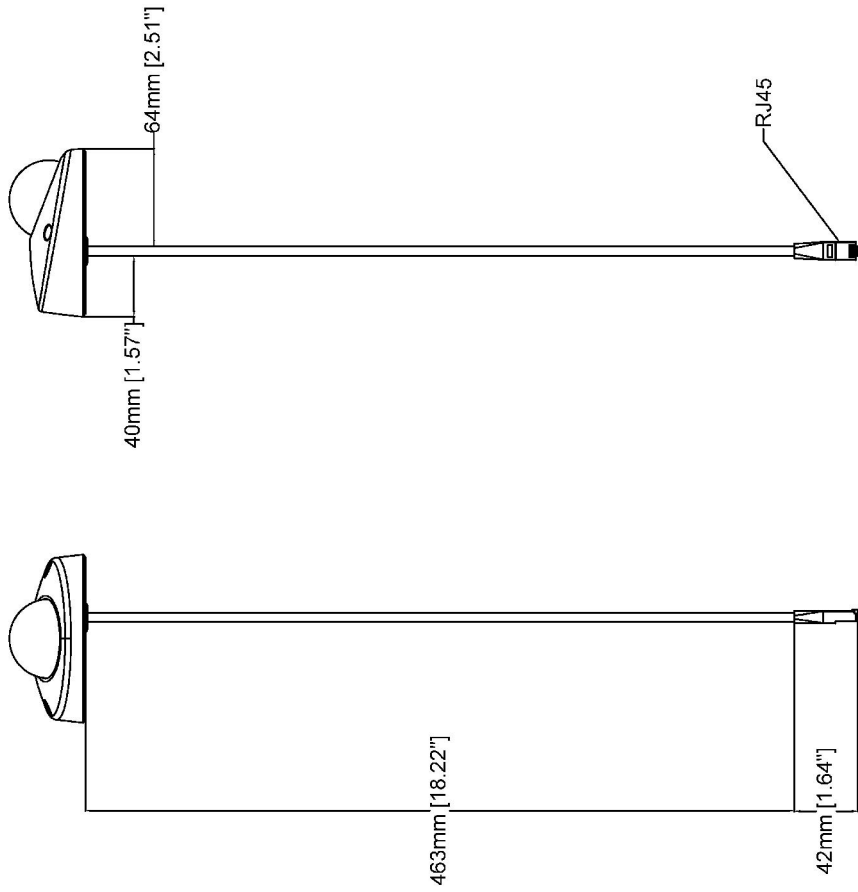
Obiettivo da 3,6 mm	Definizione DORI	Distanza
Rilevamento	25 px/m.	50,6 m
Osservazione	63 px/m	20,1 m
Riconoscimento	125 px/m.	10,1 m
Identificazione	250 px/m.	5,1 m

Obiettivo da 2,8 mm	Definizione DORI	Distanza
Rilevamento	25 px/m.	21,1 m
Osservazione	63 px/m	7,4 m
Riconoscimento	125 px/m.	4,2 m
Identificazione	250 px/m.	2,1 m

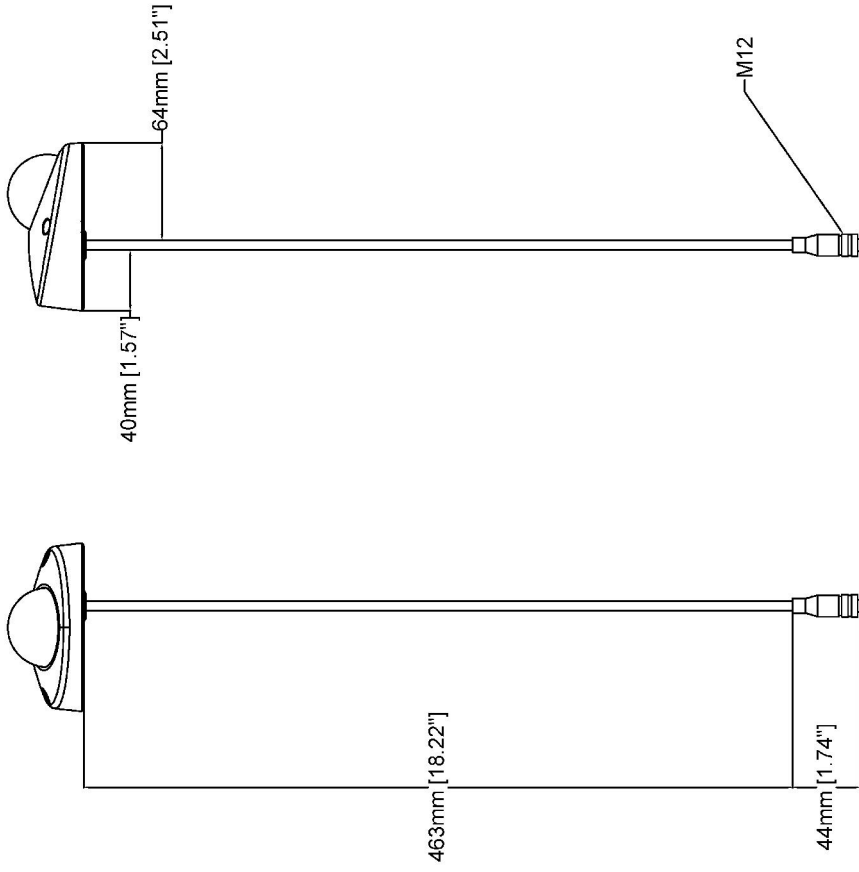
Axis calcola i valori DORI utilizzando le densità pixel per i diversi casi di utilizzo, come consigliato dallo standard EN-62676-4. I calcoli usano il centro dell'immagine come punto di riferimento e valutano la distorsione dell'obiettivo. La possibilità di eseguire il riconoscimento o l'identificazione di una persona o di un oggetto dipende da fattori quali il movimento degli oggetti, la compressione video, le condizioni di luminosità e la messa a fuoco della telecamera. Usa i margini nel corso della pianificazione. La densità pixel varia nell'immagine ed è possibile che i valori calcolati differiscano dalle distanze nel mondo reale.



Revision	v.01	Revision date	2022-12-14
Paper size	A4	Release date	2022-12-14
Created by	IMS	Scale	1:3



Revision	v.01	Revision date	2022-12-14
Paper size	A4	Release date	2022-12-14
Created by	IMS	Scale	1:4



AXIS M3905-R Dome Camera

Revision	v.01	Revision date	2022-12-14
Paper size	A4	Release date	2022-12-14
Created by	IMS	Scale	1:4

www.axis.com

© 2022 Axis Communications

Funzionalità evidenziate

Axis Edge Vault

Axis Edge Vault è la piattaforma di cybersicurezza basata sull'hardware che protegge il dispositivo Axis. Rappresenta la base sulla quale poggiano tutte le operazioni sicure e mette a disposizione funzionalità per la tutela dell'identità del dispositivo, la salvaguardia della sua integrità e la protezione dei dati sensibili da accessi non autorizzati. Ad esempio, l'avvio sicuro assicura che un dispositivo possa essere avviato solo con **SO firmato**, impedendo la manomissione fisica della catena di fornitura. Con il sistema operativo firmato, il dispositivo è anche in grado di convalidare il nuovo software del dispositivo prima di accettarne l'installazione. Il **keystore sicuro** è l'elemento essenziale per proteggere le informazioni di crittografia utilizzate per una comunicazione sicura (IEEE 802.1X, HTTPS, ID dispositivo Axis, chiavi di controllo degli accessi e così via) contro malintenzionati in caso di violazione della sicurezza. Il keystore sicuro e le connessioni sicure vengono forniti tramite un modulo di elaborazione crittografico basato su hardware con certificazione FIPS 140 o Common Criteria.

Inoltre, il video firmato assicura che le prove video possano essere verificate come non garantite. Ogni telecamera utilizza la propria chiave univoca per la firma video, memorizzata in modo sicuro nel keystore sicuro, per aggiungere una firma nel flusso video consentendo di tracciare il video sulla telecamera Axis da dove è nato.

Per maggiori informazioni relativamente ad Axis Edge Vault, visitare axis.com/solutions/edge-vault.

Zipstream

Axis Zipstream technology conserva tutti i dettagli forensi importanti nel flusso video e allo stesso tempo riduce i requisiti di archiviazione e di larghezza di banda mediamente del 50%. Zipstream comprende inoltre tre algoritmi intelligenti che assicurano l'identificazione, registrazione e invio delle informazioni forensi rilevanti alla massima risoluzione e velocità in fotogrammi.

Forensic WDR

Le telecamere Axis con tecnologia ampio intervallo dinamico (WDR) consentono una chiara visualizzazione di importanti dettagli forensi contrapponendosi alla visualizzazione in condizioni di illuminazione difficili. La differenza tra le aree più chiare e più scure può rappresentare un problema per l'usabilità e la nitidezza dell'immagine. Forensic WDR riduce in modo efficace il rumore e gli artefatti visibili, per video ottimizzati per l'uso forense.

Lightfinder

La tecnologia Axis Lightfinder consente un'elevata risoluzione video a colori con un minimo di sfocatura da

movimento anche nella completa oscurità. Eliminando il rumore, Lightfinder rende le aree scure visibili in una scena e acquisisce dettagli in condizioni di bassa luminosità. Le telecamere dotate di tecnologia Lightfinder distinguono i colori in condizioni di bassa luminosità meglio rispetto all'occhio umano. Nella sorveglianza, il colore può essere il fattore critico per identificare una persona, un oggetto o un veicolo.

Per ulteriori informazioni, consulta axis.com/glossary