

AXIS M3086-V Dome Camera ディープラーニング搭載の固定型4MPミニドーム

このコスト効率の高いミニドームは、130°の広角ビューとワイドダイナミックレンジ (WDR) を特徴とし、シーン内に暗いエリアと明るいエリアの両方がある場合でも鮮明さを実現します。Lightfinderを搭載しているため、低光量でも鮮やかなカラー画像を提供します。深層学習処理ユニットにより、エッジ上の深層学習に基づくインテリジェントな分析機能が実現します。また、AXIS Object Analyticsが人、車両、車種の検知と分類を可能にします。また、内蔵マイクロフォンを搭載しているAXIS M3086-V Micのバリエーションモデルは、AXIS Audio Analyticsすぐに対応する準備が整っています。

- > 4メガピクセルの卓越した画質
- > LightfinderおよびWDR
- > ディープラーニングによる分析
- > 内蔵マイクロフォンを備えたバリエーションモデル
- > Axis Edge Vaultで装置を保護



AXIS M3086-V Dome Camera

カメラ

バリエーション
AXIS M3086-V
AXIS M3086-V Mic

イメージセンサー
1/2.7"プログレッシブスキャンRGB CMOS

レンズ
2.4 mm、F2.1
水平画角: 130°
垂直視野: 93°
固定アイリス、IR補正

デイナイト
自動IRカットフィルター

最低照度
Lightfinder有効時:
カラー: 0.19ルクス (50 IRE F2.1)
白黒: 0.03ルクス (50 IRE F2.1)

シャッター速度
1/38500秒~1/5秒

カメラ調整
パン±175°、チルト±80°、回転±175°
任意の方向へ向けて、壁/天井を見ることができます

システムオンチップ (SoC)

モデル
CV25

メモリー
1024 MB RAM、512 MBフラッシュ

コンピューティング機能
深層学習処理ユニット (DLPU)

ビデオ

ビデオ圧縮
H.264 (MPEG-4 Part 10/AVC) メインプロファイル、ハイプロファイル
H.265 (MPEG-H Part 2/HEVC) メインプロファイル
Motion JPEG

解像度
16:9: 2688x1512 (4メガピクセル)~640x360
4:3: 2304x1728 (4メガピクセル)~320x240

フレームレート
H.264とH.265で25/30フレーム/秒 (電源周波数50/60 Hz)¹

ビデオストリーミング
H.264、H.265、およびMotion JPEGにおいて、複数で且つ個別に設定可能なストリーム
Axis Zipstreamテクノロジー (H.264 / H.265)
フレームレートおよび帯域幅の制御
VBR/ABR/MBR H.264/H.265

WDR
WDRオン: 最大120 dB (撮影シーンによる)

マルチビューストリーミング
最大2つのビューエリアをフルフレームレートで個別に設定可能

画像設定
彩度、コントラスト、輝度、シャープネス、ホワイトバランス、デイナイトモード閾値、露出モード、露出エリア、圧縮、回転: 0°、90°、180°、270° (コリドールフォーマット、ミラーリング、ダイナミックテキスト/画像オーバーレイ、プライバシーマスクを含む)

画像処理
Axis Zipstreamテクノロジー、WDR、Lightfinder

パン/チルト/ズーム
デジタルPTZ

音声

音声機能
自動ゲインコントロール
音声入力用10バンドグラフィックイコライザー
音声プライバシーコントロール²
ポートキャスト技術による音声エンハンサー
スピーカーのペアリング

音声ストリーミング
双方向 (全二重)
音声ストリーミングがオフの場合でも音声分析可能²

音声入力
ポートキャスト技術による入力
内蔵マイクロフォン (デフォルトで無効): MEMSマイクロフォン²

1. Motion JPEGでフレームレートを低減
2. マイクロフォンが内蔵されたバリエーションモデルでのみ有効

音声出力
スピーカーペアリングまたはポートキャスト技術による出力

音声エンコーディング
AAC-LC 8/16/32/44.1/48 kHz、G.711 PCM 8 kHz、G.726 ADPCM 8 kHz、Opus 8/16/48 kHz、LPCM 48 kHz
設定可能なビットレート

マイク

S/N比
71 dB(A) (94 dB SPL @ 1 m A重み付け -10 dB)³

最大SPL
130 dB (10% THD)³

周波数帯域
20 Hz~20 kHz³

ネットワーク

ネットワークプロトコル
IPv4、IPv6 USGv6、ICMPv4/ICMPv6、HTTP、HTTPS⁴、HTTP/2、TLS⁴、QoS Layer 3 DiffServ、FTP、SFTP、CIFS/SMB、SMTP、mDNS (Bonjour)、UPnP[®]、SNMP v1/v2c/v3 (MIB-II)、DNS/DNSv6、DDNS、NTP、NTS、RTSP、RTCP、RTP、SRTP/RTSPS、TCP、UDP、IGMPv1/v2/v3、DHCPv4/v6、SSH、LLDP、CDP、MQTT v3.1.1、Secure syslog (RFC 3164/5424、UDP/TCP/TLS)、リンクローカルアドレス (ZeroConf)、IEEE 802.1X (EAP-TLS)、IEEE 802.1AR

システムインテグレーション

アプリケーションプログラミングインターフェース
VAPIX[®]、メタデータ、AXIS Camera Application Platform (ACAP) など、ソフトウェア統合のためのオープンAPI (仕様についてはaxis.com/developer-communityを参照)
ワンクリックによるクラウド接続
ONVIF[®] Profile G、ONVIF[®] Profile M、ONVIF[®] Profile S、ONVIF[®] Profile T (仕様についてはonvif.orgを参照)

ビデオ管理システム
AXIS Camera Station Edge、AXIS Camera Station Pro、AXIS Camera Station 5、およびaxis.com/vmsで入手可能なAxis/パートナー製ビデオ管理ソフトウェアに対応。

画面上コントロール
プライバシーマスク
メディアクリップ

エッジツーエッジ
スピーカーのペアリング

イベント条件
アプリケーション層
音声: 音声検知
装置状態: 動作温度範囲を上回ったとき/下回ったとき/範囲内、IPアドレスのブロック、IPアドレスの削除、新しいIPアドレス、ネットワーク接続断絶、システムの準備完了、ライブストリーム有効
エッジストレージ: 録画中、ストレージの中断、ストレージの健全性に関する問題を検出
I/O: 手動トリガー、仮想入力、ポートキャストテクノロジーを使用したアクセサリによるデジタル入力
MQTT: サブスクライブ
スケジュールおよび繰り返し: スケジュール
ビデオ: 平均ビットレート低下、いたずら

イベントアクション
デイナイトモード
LED: ステータスLEDを点滅、ルールがアクティブな間にステータスLEDを点滅
MQTT: パブリッシュ
通知: HTTP、HTTPS、TCP、電子メール
オーバーレイ (テキスト)
録画
SNMPトラップ
画像またはビデオクリップのアップロード: FTP/SFTP/HTTP/HTTPS/ネットワーク共有/電子メール
WDRモード
ポートキャストテクノロジーを使用したアクセサリによる外部出力の有効化

設置支援機能内蔵
ピクセルカウンター、レベルグリッド

分析機能

アプリケーション
同梱
AXIS Object Analytics、AXIS Scene Metadata、AXIS Audio Analytics³、AXIS Live Privacy Shield⁵、AXIS Video Motion Detection、いたずら警告、音声検知
サポート
AXIS People Counter
サードパーティ製アプリケーションのインストールを可能にするAXIS Camera Application Platformのサポート、axis.com/acapを参照

3. マイクが内蔵されたバリエーションモデルでのみ有効
4. 本製品には、OpenSSL Toolkitで使用するためにOpenSSL Project (openssl.org) によって開発されたソフトウェアとEric Young (eay@cryptsoft.com) によって開発された暗号化ソフトウェアが含まれています。
5. ダウンロード可能

AXIS Object Analytics

物体クラス: 人間、車両 (タイプ: 車、バス、トラック、バイク)

シナリオ: ライン横断、エリア内の物体、エリア内の滞在時間、クロスラインカウント、エリア内の占有状態、エリア内の動き、ライン横断の動き

最大シナリオ数は10本まで

その他の機能: トリガーされた物体の色分けされた境界ボックス、多角形の対象/除外エリア、パースペクティブ設定、ONVIFモーションアラームイベント

AXIS Audio Analytics

マイクロフォンが内蔵されたバリエーションモデルでのみ有効

機能: 適応音声検知、音声分類

音声分類: 悲鳴、叫び声、ガラスが割れる音

イベントメタデータ: 音声検知、分類

AXIS Scene Metadata

物体クラス: 人、顔、車両 (種類: 車、バス、トラック、バイク)、ナンバープレート

物体属性: 車両の色、上/下の服の色、信頼度、ポジション

音声データ: 音声レベル

認証

製品のマーキング

CE、FCC、ICES、RCM、VCCI、BIS

サプライチェーン

TAA準拠

EMC

EN 55032 Class A、EN 55035、EN 61000-6-1、

EN 61000-6-2

オーストラリア/ニュージーランド:

RCM AS/NZS CISPR 32 Class A

カナダ: ICES-3(A)/NMB-3(A)

日本: VCCI Class A

韓国: KS C 9835、KS C 9832 Class A

米国: FCC Part 15 Subpart B Class A

安全性

IEC/EN/UL 62368-1、IS 13252

環境

IEC 60068-2-1、IEC 60068-2-2、IEC 60068-2-6、

IEC 60068-2-14、IEC 60068-2-27、IEC 60068-2-78、

IEC/EN 60529 IP42、IEC/EN 62262 IK08

ネットワーク

NIST SP500-267

サイバーセキュリティ

ETSI EN 303 645、BSI IT Security Label

サイバーセキュリティ

エッジセキュリティ

ソフトウェア: 署名付きOS、総当たり攻撃による遅延からの保護、ダイジェスト認証、パスワード保護

ハードウェア: Axis Edge Vaultサイバーセキュリティプラットフォーム

セキュアエレメント (CC EAL 6+)、システムオンチップ

セキュアセキュリティ (TEE)、AxisデバイスID、セキュア

ブート、署名付きビデオ、セキュアブート、暗号

化ファイルシステム (AES-XTS-Plain64 256bit)

ネットワークセキュリティ

IEEE 802.1X (EAP-TLS)⁶、IEEE 802.1AR、HTTPS/

HSTS⁶、TLS v1.2/v1.3⁶、Network Time Security

(NTS)、X.509証明書PKI、IPアドレスフィルタリング

文書化

AXIS OSハードニングガイド

Axis脆弱性管理ポリシー

Axisセキュリティ開発モデル

AXIS OSソフトウェア部品表 (SBOM)

ドキュメントをダウンロードするには、axis.com/support/cybersecurity/resourcesにアクセスしてください。

Axisのサイバーセキュリティのサポートの詳細については、axis.com/cybersecurityにアクセスしてください。

概要

ケーシング

IP42防水防塵 (IP42に準拠するにはインストールガイドに従ってください)、IK08耐衝撃、ポリカーボネート/ABSケーシング

カプセル化された電子部品

カラー: 白 NCS S 1002-B

再塗装の手順については、製品のサポートページを参照してください。保証への影響については、axis.com/warranty-implication-when-repaintingにアクセスしてください。

再塗装の手順については、製品のサポートページを参照してください。保証への影響については、axis.com/warranty-implication-when-repaintingにアクセスしてください。

電源

Power over Ethernet (PoE) IEEE 802.3af/802.3at Type 1 Class 2

通常3.6 W、最大4.2 W

コネクタ

ネットワーク: シールド付きRJ45 10BASE-T/100BASE-TX PoE

音声: ポートキャスト技術による音声およびI/O接続

ストレージ

microSD/microSDHC/microSDXCカードに対応

SDカード暗号化に対応 (AES-XTS-Plain64 256bit)

NAS (Network Attached Storage) への録画

推奨されるSDカードとNASについては、axis.comを参照

6. 本製品には、OpenSSL Toolkitで使用するためにOpenSSL Project (openssl.org) によって開発されたソフトウェアとEric Young (eay@cryptsoft.com) によって開発された暗号化ソフトウェアが含まれています。

動作温度

温度:0° C~45° C
湿度:10~85% RH (結露不可)

保管条件

温度:-40° C ~ 65° C (-40° F ~ 149° F)
湿度:5~95% RH (結露不可)

寸法

製品全体の寸法については、このデータシートの寸法図を参照してください。

重量

150 g

パッケージ内容

カメラ、インストールガイド

オプションアクセサリ

AXIS TM3812 Tamper Cover
AXIS T61 Audio and I/O Interfaceシリーズ
黒色ケーシング
スモークドーム
AXIS Surveillance microSDXC™ Card
その他のアクセサリについては、axis.com/products/axis-m3086-v#accessoriesにアクセスしてください。

システムツール

AXIS Site Designer、AXIS Device Manager、プロダクトセクター、アクセサリセクター、レンズカリキュレーター
axis.comで入手可能

言語

英語、ドイツ語、フランス語、スペイン語、イタリア語、ロシア語、中国語 (簡体字)、日本語、韓国語、ポルトガル語、ポーランド語、中国語 (繁体字)、オランダ語、チェコ語、スウェーデン語、フィンランド語、トルコ語、タイ語、ベトナム語

保証

5年保証、axis.com/warrantyを参照

製品番号

axis.com/products/axis-m3086-v#part-numbersで入手可能

サステナビリティ

物質管理

PVC不使用、BFR/CFR不使用 (JEDEC/ECA標準JS709に準拠)
RoHS (EU RoHS指令2011/65/EUおよびEN 63000:2018) に準拠
(EC) No 1907/2006に準拠したREACH。SCIP UUIDについては、echa.europa.euを参照してください。

材料

再生可能な炭素系プラスチックの含有率:57% (再生プラスチック)
OECDガイドラインに従って紛争鉱物について検査済み
Axisの持続可能性の詳細については、axis.com/about-axis/sustainabilityにアクセスしてください。

環境責任

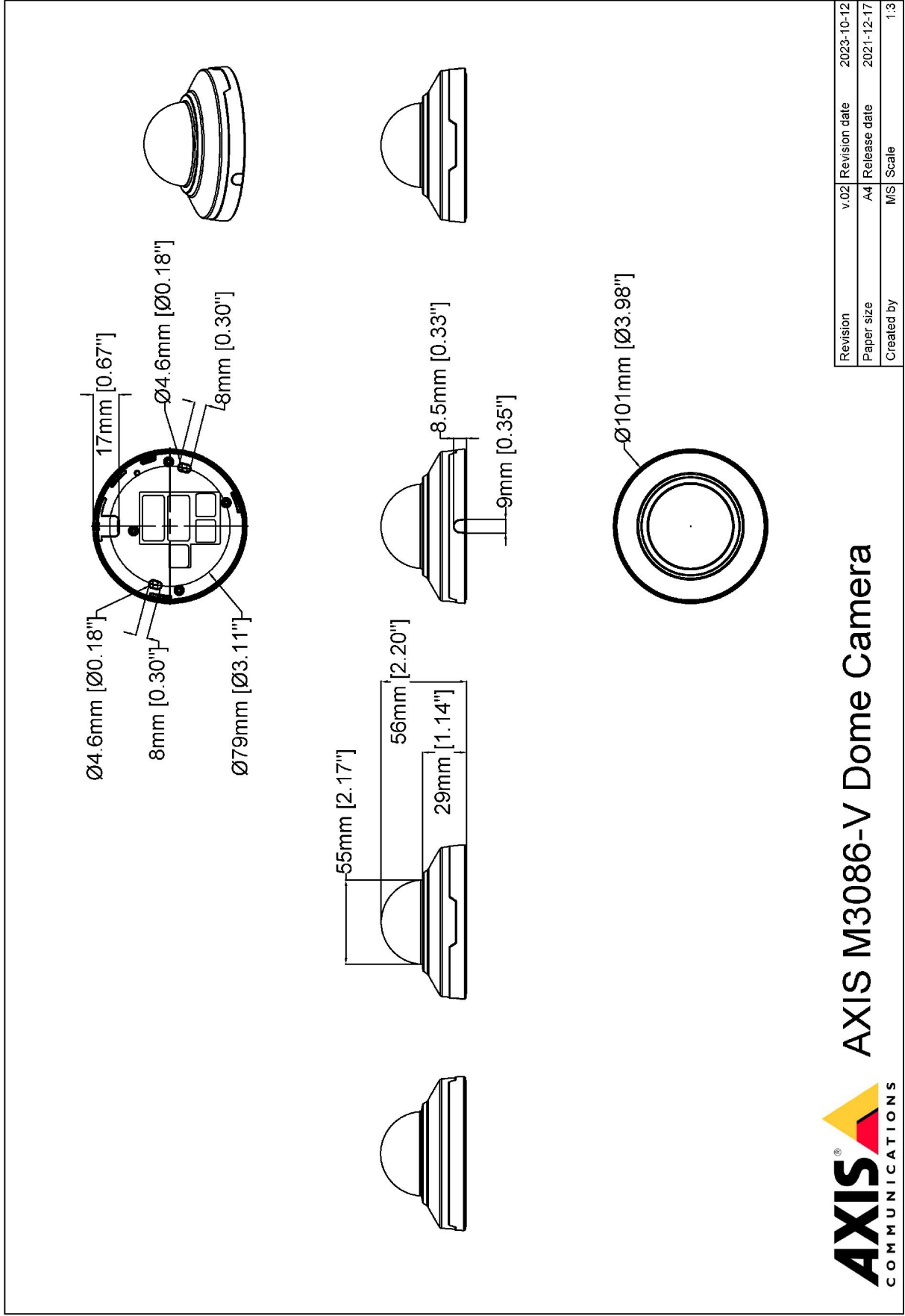
axis.com/environmental-responsibility
Axis CommunicationsはUN Global Compactの署名企業です (詳細についてはunglobalcompact.orgを参照)

検知、監視、認識、識別 (DORI)

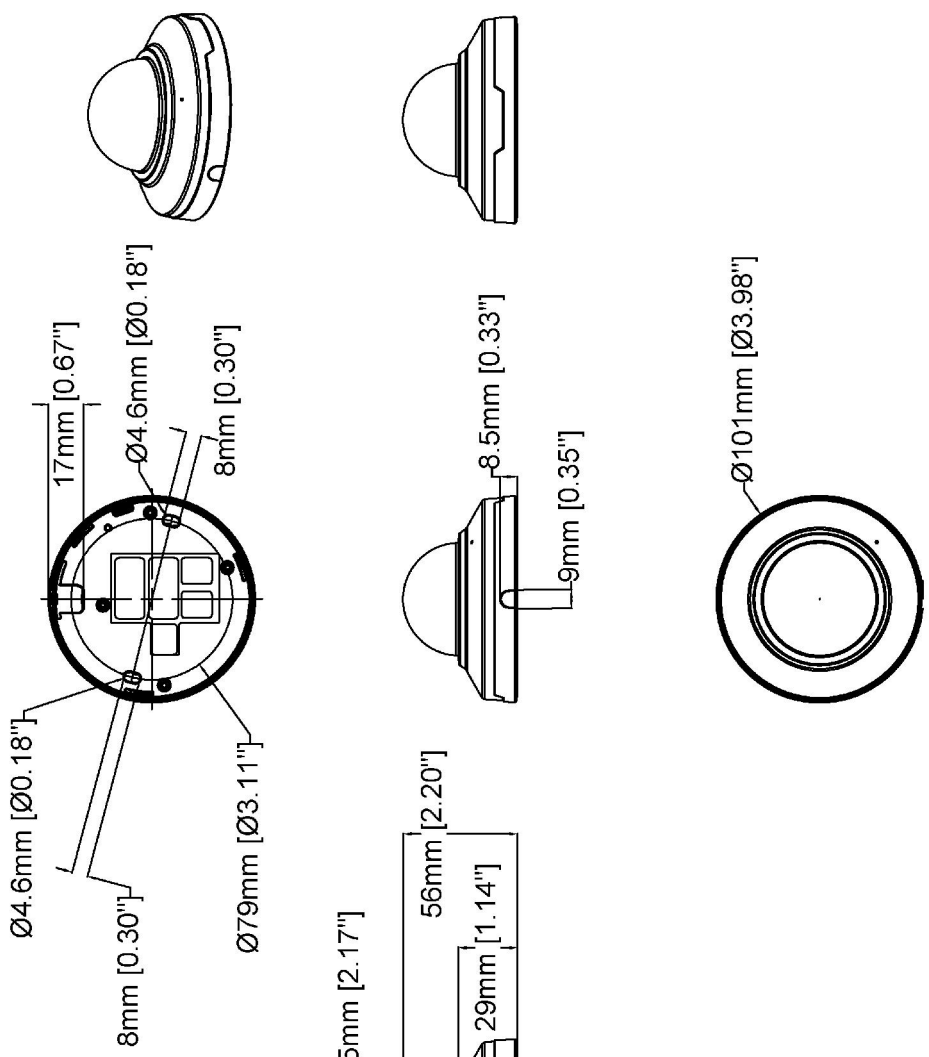
	DORIの定義	距離
検知	25 px/m (8 px/ft)	48.4 m
観察	63ピクセル/m	19.2 m
認識	125 px/m (38 px/ft)	9.7 m
識別	250 px/m (76 px/ft)	4.8 m

DORI値は、EN-62676-4規格で推奨されているように、用途別のピクセル密度を使用して計算されます。この計算では、画像の中心を基準点として使用し、レンズの歪みを考慮します。人物や物体を認識または識別できる可能性は、物体の動き、ビデオ圧縮、照明条件、カメラのフォーカスなどの要因によって変わります。計画時にマージンを使用します。ピクセル密度は画像の各部分で変わり、計算値は現実世界の距離とは異なる場合があります。

寸法図面



Revision	v.02	Revision date	2023-10-12
Paper size	A4	Release date	2021-12-17
Created by	MS	Scale	1:3



AXIS M3086-V Mic Dome Camera

Revision	v.01	Revision date	2023-10-12
Paper size	A4	Release date	2023-10-12
Created by	MS	Scale	1:3

注目の機能

AXIS Object Analytics

AXIS Object Analyticsはプリインストールされたマルチフィードビデオ分析機能です。人、車両、車両タイプの検知と分類を実行します。AIベースのアルゴリズムと行動条件のおかげで、シーンとその中の空間的な動きを分析できます。お客様固有のニーズに合わせて設定をカスタマイズ可能です。拡張性が高くエッジベースであるため、最小限の設定により、同時に実行されるさまざまなシナリオに対応できます。

AXIS Audio Analytics

AXIS Audio Analyticsは、適応音声検知機能を使用して、音量が急に大きくなった場合にアラームを発生させます。AIベースの分類機能により、悲鳴や叫び声を検知できます。また、AXIS Audio Analyticsとビデオ分析機能を組み合わせることで、さらに確認することもできます。このスマートなアプリケーションはメタデータのみを送信するため、プライバシーが確実に保護されます。AXIS OSのコア機能であるAXIS Audio Analyticsは、追加費用なしでプリインストールされています。

Axis Edge Vault

Axis Edge Vaultは、Axisの装置を保護するハードウェアベースのサイバーセキュリティプラットフォームです。すべてのセキュアな運用が依存する基盤を形成し、装置のIDを保護して、完全性を保護し、不正アクセスから機密情報を保護する機能を提供します。たとえば、**セキュアブート**は、装置が**署名付きOS**でのみ起動できるようにするため、サプライチェーンにおける物理的な改ざんを防止することができます。署名付きOSの場合は、デバイスで新しいデバイスソフトウェアが検証されてからインストールが受け付けられるようになります。また、**セキュアキーストア**は、安全な通信で使用される暗号情報 (IEEE 802.1X、HTTPS、Axis装置ID、アクセスコントロールキーなど) を、セキュリティ侵害が発生した際に悪意のある抽出から保護するための重要な構成要素です。セキュアキーストアや安全な通信は、Common CriteriaやFIPS 140認証のハードウェアベースの暗号計算モジュールを通して提供されます。

さらに、署名付きビデオにより、ビデオ証拠が改ざんされていないことを確認できます。各カメラは、セキュアキーストアに安全に保存された固有のビデオ署名付きキーを使用して、ビデオストリームに署名を追加し、ビデオの発信元をAxisカメラまで遡れるようにします。

Axis Edge Vaultの詳細については、[axis.com/solutions/edge-vault](https://www.axis.com/solutions/edge-vault)にアクセスしてください。

Lightfinder

Axis Lightfinderテクノロジーは、暗闇に近い環境でも動きによる画像のブレを最小限に抑えた高解像度フルカラービデオを提供します。Lightfinderはノイズを取り除くことでシーン内の暗い部分を見やすくし、非常に低光量な環境でも細部まで捉えます。Lightfinderを搭載したカメラは、低光量では人間の視力を上回る色の識別力を発揮します。監視では、人、物体、車両を識別するために色が重要な要素となることがあります。

Zipstream

Axis Zipstreamテクノロジーにより、帯域幅とストレージの要件を平均50%低減させながら、ビデオストリーム内のすべての重要な検証用データを確保します。また、Zipstreamには3つのインテリジェントアルゴリズムが搭載されており、これにより、関連するフォレンジック情報が最大解像度および最大フレームレートで識別、録画、送信されます。

詳細については、[axis.com/glossary](https://www.axis.com/glossary)を参照してください。