

## AXIS I7010-VE Safety Network Intercom コンパクトで堅牢な音声インターコム

この堅牢な屋外対応インターコムは、92dBの音圧 (SPL) を備え、エコーキャンセルとノイズリダクションにより、優れた音質を実現します。鮮やかなオレンジ色で、暗闇や雪、霧、煙の中でも存在がはっきりと見えます。さらに、RGB呼び出しボタンは常時点灯しているため、状況を問わず簡単に使用できます。IP66/IP69規格に準拠したこの装置は、耐衝撃性フロントプレートを備えています。PoE対応で簡単に設置でき、ダブルギャングの設置ボックスに収まります。また、Axisやサードパーティ製のVMSとの統合も簡単です。さらに、ハードウェアベースのサイバーセキュリティプラットフォームであるAxis Edge Vaultが装置を保護し、機密情報を不正アクセスから守ります。

- > RAL 2004 オレンジ色、照明付き呼び出しボタン
- > SPL 92dB、エコーキャンセル、ノイズリダクション
- > 屋外対応、耐衝撃フロントプレート
- > オープンプラットフォームで簡単に統合
- > 内蔵サイバーセキュリティ「Axis Edge Vault」



# SIP

# AXIS I7010-VE Safety Network Intercom

## システムオンチップ (SoC)

モデル  
CV25

メモリー  
RAM 2 GB、フラッシュ1 GB

## 音声

音声機能  
エコーキャンセル、ノイズリダクション、風切り音低減、ビームフォーミング

音声ストリーミング  
双方向 (全二重)

音声入力  
内蔵マイク ×2 (無効設定可)、ライン入力

音声出力  
内蔵スピーカー - 最大92 dB SPL (1 m)  
ライン出力

音声エンコーディング  
LPCM 16 kHz、AAC 8/16 kHz、G.711 A-law、G.711 μ-law、G.722、G.726 ADPCM 8 kHz、Opus 8/16/48 kHz  
設定可能なビットレート

## ロック制御

ロック統合  
AXIS A9801 Security Relayとの統合: 350 mA @ 12 V DC  
OSDPリーダーとの統合  
最大50の認証情報を登録可能な統合エントリーリスト

## ネットワーク

ネットワークプロトコル  
IPv4、IPv6 USGv6、ICMPv4/ICMPv6、HTTP、HTTPS<sup>1</sup>、HTTP/2、TLS<sup>1</sup>、QoS Layer 3 DiffServ、FTP、SFTP、CIFS/SMB、SMTP、mDNS (Bonjour)、UPnP<sup>®</sup>、SNMP v1/v2c/v3 (MIB-II)、DNS/DNSv6、DDNS、NTP、NTS、RTSP、RTP、SRTP/RTSPS、TCP、UDP、IGMPv1/v2/v3、RTCP、ICMP、DHCPv4/v6、ARP、SSH、LLDP、CDP、MQTT v3.1.1、Secure syslog (RFC 3164/5424、UDP/TCP/TLS)、リンク・ローカルアドレス (ZeroConf)、IEEE 802.1X (EAP-TLS)、IEEE 802.1AR

## システムインテグレーション

アプリケーションプログラミングインターフェース  
VAPIX<sup>®</sup>、メタデータ、AXIS Camera Application Platform (ACAP) など、ソフトウェア統合のためのオープンAPI (仕様については[axis.com/developer-community](https://axis.com/developer-community)を参照)  
ワンクリックによるクラウド接続

VoIP  
Voice over IP (VoIP) システム、ピアツーピア、またはSIP/PBXと統合するためのSession Initiation Protocol (SIP) のサポート。  
Cisco、Grandstreamなど、さまざまなSIPソフトウェアで試験済み  
Cisco、Avaya、Asteriskなど、さまざまなPBXソフトウェアで試験済み  
AXIS Parallel Call Forking、AXIS Sequential Call Forking  
サポートされているSIP機能:セカンダリSIPサーバー、IPv6、SRTP、SIPS、SIP TLS、DTMF (RFC2976およびRFC2833)、NAT (ICE、STUN、TURN)、連絡先リスト、パラレルフォーキング呼び出し、シーケンシャルフォーキング呼び出し  
サポートされているコーデック:PCMU、PCMA、Opus、L16/16000、L16/8000、speex/8000、speex/16000、G.726-32、G.722

ビデオ管理システム  
AXIS Camera Station Edge、AXIS Camera Station Pro、AXIS Camera Station 5、および[axis.com/vms](https://axis.com/vms)で入手可能なAxisパートナー製ビデオ管理ソフトウェアに対応。

エッジツーエッジ  
カメラのペアリング

イベント条件  
アプリケーション層  
音声: 音声検知、音声クリップ再生  
呼び出し:状態、状態変化  
装置ステータス:動作温度範囲超過/範囲未満/範囲内、ケーシング開放、IPアドレスのブロック/削除、ライブストリーム有効、新しいIPアドレス、ネットワーク接続断絶、システムの準備完了、衝撃検知、RFIDタグ検知  
デジタル音声入力ステータス  
エッジストレージ:録画中、ストレージの中断、ストレージの健全性に関する問題を検出  
I/O: デジタル入力/出力、手動トリガー、リレーまたはデジタル出力、仮想入力  
MQTT: サブスクライブ  
スケジュールおよび繰り返し: スケジュール

1. 本製品には、OpenSSL Toolkitで使用するためにOpenSSL Project ([openssl.org](https://openssl.org)) によって開発されたソフトウェアとEric Young ([eyay@cryptsoft.com](mailto:eyay@cryptsoft.com)) によって開発された暗号化ソフトウェアが含まれています。

イベントアクション  
音声クリップ: 再生、停止  
呼び出し: 呼び出しへの応答、呼び出しの終了、呼び出し  
I/O: I/Oを一度切り替え、ルールがアクティブな間にI/Oを切り替え  
LED: ステータスLEDを点滅、ルールがアクティブな間にステータスLEDを点滅  
MQTT: パブリッシュ  
通知: HTTP、HTTPS、TCP、電子メール  
録画: SDカード、ネットワーク共有  
セキュリティ: 設定の消去  
SNMPトラップ: 送信、ルールがアクティブな間に送信

## 分析機能

アプリケーション  
同梱  
いたずら警告、音声検知  
AXIS Camera Application Platformに対応し、サードパーティ製アプリケーションをインストール可能 ([axis.com/acap](http://axis.com/acap)を参照)

## 認証

製品のマーキング  
CSA、UL/cUL、CE、KC、VCCI、RCM

サプライチェーン  
TAA準拠

EMC  
CISPR 35、CISPR 32 Class A、EN 55035、  
EN 55032 Class A、EN 61000-6-1、EN 61000-6-2  
オーストラリア/ニュージーランド:  
RCM AS/NZS CISPR 32 Class A  
カナダ: ICES(A)/NMB(A)  
日本: VCCI Class A  
韓国: KS C 9835、KS C 9832 Class A  
米国: FCC Part 15 Subpart B Class A

安全性  
CAN/CSA-C22.2 No62368-1 ed. 3、  
IEC/EN/UL 62368-1 ed.3

環境  
IEC 60068-2-1、IEC 60068-2-2、IEC 60068-2-6、  
IEC 60068-2-14、IEC 60068-2-27、IEC 60068-2-78、  
IEC/EN 60529 IP66/IP69、IEC/EN 62262 IK10、  
ISO 21207 (Method B)、NEMA 250 Type 4X

サイバーセキュリティ  
ETSI EN 303 645、BSI IT Security Label

## サイバーセキュリティ

エッジセキュリティ  
ソフトウェア: 署名付きOS、総当たり攻撃による遅延からの保護、ダイジェスト認証、OAuth 2.0 RFC6749  
OpenID認証コードフローによるADFSアカウント一元管理、パスワード保護  
ハードウェア: Axis Edge Vaultサイバーセキュリティプラットフォーム  
セキュアエレメント (CC EAL 6+)、システムオンチップセキュリティ (TEE)、Axis装置ID、セキュアキーストア、セキュアブート、暗号化ファイルシステム (AES-XTS-Plain64 256bit)

ネットワークセキュリティ  
IEEE 802.1X (EAP-TLS、PEAP-MSCHAPv2)<sup>2</sup>、  
IEEE 802.1AE (MACsec PSK/EAP-TLS)、IEEE 802.1AR、  
HTTPS/HSTS<sup>2</sup>、TLS v1.2/v1.3<sup>2</sup>、Network Time Security (NTS)、X.509証明書PKI、ホストベースのファイアウォール

文書化  
AXIS OSハードニングガイド  
Axis脆弱性管理ポリシー  
Axisセキュリティ開発モデル  
AXIS OSソフトウェア部品表 (SBOM)  
ドキュメントをダウンロードするには、[axis.com/support/cybersecurity/resources](http://axis.com/support/cybersecurity/resources)にアクセスしてください。  
Axisのサイバーセキュリティのサポートの詳細については、[axis.com/cybersecurity](http://axis.com/cybersecurity)にアクセスしてください。

## 概要

ケーシング  
IP66/IP69、NEMA 4X、IK10規格準拠  
ステンレススチールおよび垂鉛製ケーシング  
カラー: オレンジ RAL2004

取付  
USスタイルのダブルギヤング4インチ角設置ボックス  
またはAXIS TI8202 Recessed Mountを使用した埋め込み式取り付け  
AXIS TI8602 Wall Mountを使用した壁面取り付け  
AXIS TI8602 Wall MountとAXIS TI8603 Conduit Adapter、導管を使用した壁面取り付け

電源  
Power over Ethernet (PoE) IEEE 802.3at準拠 タイプ 2 Class 4  
標準3 W、最大25.5 W  
電源出力: 4.8 W  
Power over Ethernet (PoE) IEEE 802.3af/802.3at準拠 Type 1 Class 3  
標準3 W、最大12.7 W  
電源出力: 無効 (PoE Class 3使用時)  
リレー定格: 30 V、0.7 A

2. 本製品には、OpenSSL Toolkitで使用するためにOpenSSL Project ([openssl.org](http://openssl.org)) によって開発されたソフトウェアとEric Young ([eay@cryptsoft.com](mailto:eay@cryptsoft.com)) によって開発された暗号化ソフトウェアが含まれています。

コネクタ  
ネットワーク:シールド付きRJ45 10BASE-T/100BASE-TX/1000BASE-T PoE  
I/O: 2つの設定可能な状態監視入力/デジタル出力用ターミナルブロック (12 V DC出力、最大負荷50 mA)  
3、リレーx1  
音声: 音声入出力用4ピンターミナルブロック  
シリアル通信: RS485、半二重/2線式<sup>3</sup>

#### ストレージ

microSD/microSDHC/microSDXCカードに対応  
SDカード暗号化に対応 (AES-XTS-Plain64 256bit)  
NAS (Network Attached Storage) への録画  
推奨されるSDカードとNASについては、[axis.com](https://axis.com)を参照

#### 動作温度

温度:-40 °C ~ 60 °C (-40 ° F ~ 140 ° F)  
湿度:10~100% RH (結露可)

#### 保管条件

温度:-40 °C ~ 65 °C (-40 ° F ~ 149 ° F)  
湿度:5~95% RH (結露不可)

#### 寸法

製品全体の寸法については、このデータシートの寸法図を参照してください。

#### 重量

890 g (2.0 lb)

#### パッケージ内容

インターカム、インストールガイド、RESISTORX® L型  
レンチ、ターミナルブロックコネクタ、所有者認証  
キー

#### オプションアクセサリ

AXIS TI8202 Recessed Mount  
AXIS TI8602 Wall Mount  
AXIS TI8603 Conduit Adapter  
AXIS TI8906 Glass Replacement Kit  
AXIS TI8908 Safety Face Plate  
AXIS A9801 Security Relay  
AXIS TI8904 Induction Loop  
その他のアクセサリについては、[axis.com/products/axis-i7010-ve-safety#accessories](https://axis.com/products/axis-i7010-ve-safety#accessories)にアクセスしてください。

#### システムツール

AXIS Site Designer、AXIS Device Manager、プロダクトセクター、アクセサリセクター  
[axis.com](https://axis.com)で入手可能

#### 言語

英語、ドイツ語、フランス語、スペイン語、イタリア語、ロシア語、中国語 (簡体字)、日本語、韓国語、ポルトガル語、ポーランド語、中国語 (繁体字)、オランダ語、チェコ語、スウェーデン語、フィンランド語、トルコ語、タイ語、ベトナム語

#### 保証

5年保証、[axis.com/warranty](https://axis.com/warranty)を参照

#### 製品番号

[axis.com/products/axis-i7010-ve-safety#part-numbers](https://axis.com/products/axis-i7010-ve-safety#part-numbers)  
で入手可能

## サステナビリティ

#### 物質管理

PVC不使用、BFR/CFR不使用 (JEDEC/ECA標準JS709に準拠)  
RoHS (EU RoHS指令2011/65/EUおよびEN 63000:2018) に準拠  
(EC) No 1907/2006に準拠したREACH。SCIP UUIDについては、[echa.europa.eu](https://echa.europa.eu)を参照してください。

#### 材料

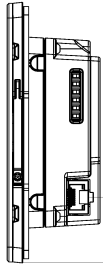
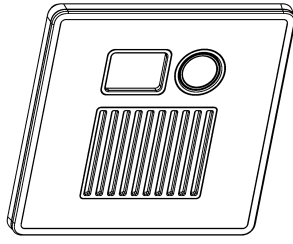
再生可能な炭素系プラスチックの含有率:38% (再生プラスチック)  
OECDガイドラインに従って紛争鉱物について検査済み  
Axisの持続可能性の詳細については、[axis.com/about-axis/sustainability](https://axis.com/about-axis/sustainability)にアクセスしてください。

#### 環境責任

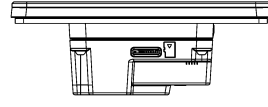
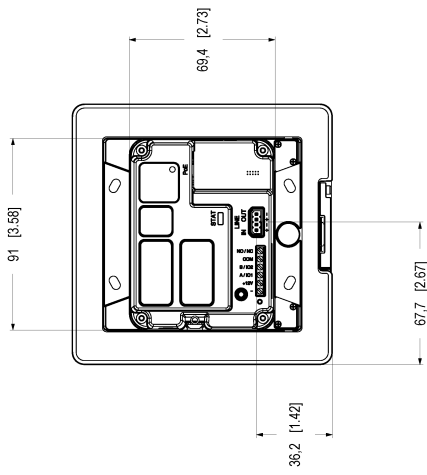
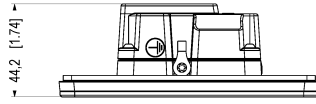
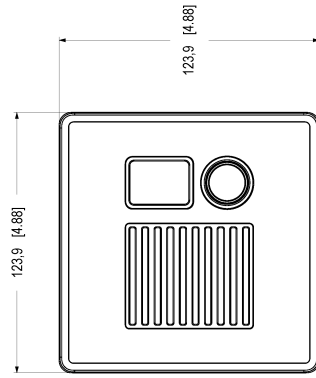
[axis.com/environmental-responsibility](https://axis.com/environmental-responsibility)  
Axis CommunicationsはUN Global Compactの署名企業です (詳細については[unglobalcompact.org](https://unglobalcompact.org)を参照)

3. 1つのコネクタをI/OまたはRS485用に設定可能

# 寸法図面



31.2 [1.23]



Dimensiones en milímetros			
Modelo	Altura	Ancho	Profundidad
AXIS I70-VE	31,2	123,9	44,2
AXIS I70-VE	31,2	123,9	44,2
AXIS I70-VE	31,2	123,9	44,2

AXIS I70-VE Safety Network Intercom

## 注目の機能

### Axis Edge Vault

Axis Edge Vaultは、Axisの装置を保護するハードウェアベースのサイバーセキュリティプラットフォームです。すべてのセキュアな運用が依存する基盤を形成し、装置のIDを保護して、完全性を保護し、不正アクセスから機密情報を保護する機能を提供します。たとえば、セキュアブートは、装置が署名付きOSでのみ起動できるようにするため、サプライチェーンにおける物理的な改ざんを防止することができます。署名付きOSの場合は、デバイスで新しいデバイスソフトウェアが検証されてからインストールが受け付けられるようになります。また、セキュアキーストアは、安全な通信で使用される暗号情報 (IEEE 802.1X、HTTPS、Axis装置ID、アクセスコントロールキーなど) を、セキュリティ侵害が発生した際に悪意のある抽出から保護するための重要な構成要素です。セキュアキーストアや安全な通信は、Common CriteriaやFIPS 140認証のハードウェアベースの暗号計算モジュールを通して提供されます。

Axis Edge Vaultの詳細については、[axis.com/solutions/edge-vault](https://www.axis.com/solutions/edge-vault)にアクセスしてください。

### エントリーリスト

エントリーリストにより、最大50の認証情報に基づいた管理を簡単に行うことができ、便利です。