

AXIS Q3538-SLVE Dome Camera

8-MP-Dome aus rostfreiem Stahl für korrosive Umgebungen

Diese robuste Kamera ist in einem DNV-zertifizierten Gehäuse aus rostfreiem Edelstahl (SS 316L) untergebracht und widersteht den korrosiven Auswirkungen von Meerwasser und Reinigungschemikalien. Außerdem ist sie gegen Fehlausrichtung, Defokussierung und Aufprall geschützt und widersteht großen Temperaturunterschieden. Sie bietet eine hervorragende Bildqualität mit überragender Auflösung in 4K bei allen Lichtverhältnissen. Sie verfügt über eine Deep Learning-Prozessoreinheit (DLPU) und unterstützt fortschrittliche Analysefunktionen auf der Grundlage von Deep Learning „on the edge“. Zudem erfasst und klassifiziert sie dank AXIS Object Analytics Personen und unterschiedliche Fahrzeugtypen – alles genau auf den jeweiligen Bedarf zugeschnitten. Zusätzlich schützen eingebaute Cybersicherheitsfunktionen Ihr System.

- > **Ideal für korrosive und schwierige Bedingungen**
- > **Gehäuse aus seewasserfestem Edelstahl**
- > **Herausragende Bildqualität in 4K**
- > **Unterstützung von Deep-Learning-Analysefunktionen**
- > **Integrierte Cybersicherheitsfunktionen**



AXIS Q3538-SLVE Dome Camera

Kamera

Bildsensor

1/1,2" CMOS RGB mit Vollbildverfahren
Pixelgröße 2,9 µm

Objektiv

Vario-Fokus, 6,2 bis 12,9 mm, F1.6 bis 2.9
Horizontales Sichtfeld: 103° - 49°
Vertikales Sichtfeld: 56° - 28°
Vario-Fokus, Fokus- und Zoomfernsteuerung, P-Iris-Steuerung, IR-Korrektur

Tag und Nacht

Automatisch entfernbarer Infrarot-Sperrfilter

Minimale Ausleuchtung

Farbe: 0,07 Lux bei 50 IRE, F1.6
S/W: 0 Lux bei 50 IRE, F1.6

Verschlusszeit

1/66500 s bis 2 s

Ausrichtung der Kamera

Schwenken ±180°, Neigen -43 bis +80°, Drehen ±175°

System-on-Chip (SoC)

Modell

ARTPEC-8

Speicher

2048 MB RAM, 8194 MB Flash

Rechenleistung

Deep Learning Processing Unit (DLPU)

Video

Videokomprimierung

H.264 (MPEG-4 Part 10/AVC) Baseline-, Main- und High-Profile
H.265 (MPEG-H Teil 2/HEVC) Main Profile
Motion JPEG

Auflösung

16:9: 3840 x 2160 bis 160 x 90
16:10: 1280 x 800 bis 160 x 100
4:3: 2880 x 2160 bis 160 x 120

Bildfrequenz

Mit WDR: 25/30 Bilder pro Sekunde mit Netzfrequenz 50/60 Hz
Ohne WDR: 50/60 Bilder/s mit Netzfrequenz 50/60 Hz

Video-Streaming

Mehrere, einzeln konfigurierbare Videostreams in H.264, H.265 und Motion JPEG
Axis Zipstream technology in H.264 und H.265
Steuerebare Bildfrequenz und Bandbreite
VBR/ABR/MBR H.264/H.265
Modus für geringe Verzögerung
Indikator für Video-Streaming

WDR

Forensic WDR: Bis zu 120 dB je nach Szene

Streaming mit mehreren Ansichten

Bis zu acht einzeln zuschneidbare Sichtbereiche

Bildeinstellungen

Sättigung, Kontrast, Helligkeit, Schärfe, Weißabgleich, Tag/Nacht-Grenzwert, Tone-Mapping, Belichtungsmodus, Belichtungsbereiche, Entnebelung, Korrektur der Tonnenverzeichnung, elektronische Bildstabilisierung, Komprimierung, Drehung: 0°, 90°, 180°, 270°, einschließlich Corridor Format, Bildspiegelung, Text- und Bild-Overlay, dynamisches Text- und Bild-Overlay, Privatzenenmasken, polygone Privatzenen-Maskierung

Bildverarbeitung

Axis Zipstream, Forensic WDR, Lightfinder 2.0, OptimizedIR

Schwenken/Neigen/Zoomen

Digitaler PTZ, optischer Zoom, voreingestellte Positionen
Begrenzte Guard-Tour, Steuerungswarteschlange, On-Screen-Richtungsanzeige
Touraufzeichnung (max. 10, max. Dauer jeweils 16 Minuten), Guard-Tours (max. 100)
2-facher optischer Zoom

Audio

Audiofunktionen

Automatische Verstärkungsregelung
Lautsprecherkopplung

Audio-Streaming

Konfigurierbares Duplex:
Bidirektional (Vollduplex)

Audiocodierung

24 Bit LPCM, AAC-LC 8/16/48 kHz, G.711 PCM 8 kHz,
G.726 ADPCM 8 kHz, Opus 8/16/48 kHz
Konfigurierbare Bitrate

Audio-Eingang/-Ausgang

Eingang für externes Mikrofon oder Audioeingang
(symmetrisch oder unsymmetrisch), Audioausgang,
digitaler Audioeingang

Microphone power (Mikrofonleistung):

Mikrofonleistung 5 V an der Spitze,
Ringleistung 12 V am Ring,
Phantomspannung 12 V an Spitze/Ring

Netzwerk

Netzwerkprotokolle

IPv4, IPv6 USGv6, ICMPv4/ICMPv6, HTTP, HTTPS¹, HTTP/
2, TLS¹, QoS Layer 3 DiffServ, FTP, SFTP, CIFS/SMB,
SMTP, mDNS (Bonjour), UPnP®, SNMP v1/v2c/v3 (MIB-
II), DNS/DNSv6, DDNS, NTP, RTSP, RTCP, RTP, SRTP/
RTSPS, TCP, UDP, IGMPv1/v2/v3, DHCPv4/v6, ARP, SSH,
SIP, LLDP, CDP, MQTT v3.1.1, Secure syslog (RFC 3164/
5424, UDP/TCP/TLS), verbindungslokale Adresse
(ZeroConf)

Systemintegration

Anwendungsprogrammierschnittstelle (engl. Application Programming Interface)

Offene API für Softwareintegration, einschließlich
VAPIX®, Metadaten und AXIS Camera Application
Platform (ACAP). Technische Daten auf [axis.com/
developer-community](http://axis.com/developer-community)

One-Click Cloud Connect

ONVIF® Profile G, ONVIF® Profile M, ONVIF® Profile S
und ONVIF® Profile T: technische Daten auf onvif.org

Videoverwaltungssysteme

Kompatibel mit AXIS Camera Station Edge,
AXIS Camera Station Pro, AXIS Camera Station 5 und
Video Management Software von Axis Partnern,
erhältlich unter axis.com/vms.

Bildschirm-Bedienelemente

Elektronische Bildstabilisierung
Wechsel Tag/Nacht
Defogging
Wide Dynamic Range
Indikator für Video-Streaming
Infrarot Beleuchtung
Heizung

Edge-to-Edge

Lautsprecherkopplung

Ereignisbedingungen

Analysefunktionen, externer Eingang, überwachter
externer Eingang, Speichern von Ereignissen auf Edge
Storage, virtuelle Eingänge über
Programmierschnittstelle
Audio: Audioerfassung, Audioclip-Wiedergabe
Anruf: Status, Statusänderung
Gerätestatus: Oberhalb der Betriebstemperatur,
oberhalb oder unterhalb der Betriebstemperatur,
unterhalb der Betriebstemperatur, IP-Adresse entfernt,
Netzwerk-Verlust, neue IP-Adresse, Stoß erfasst,
Gehäuse geöffnet, Speicherfehler, System bereit,
innerhalb des Betriebstemperaturbereichs
Digital-Audio: digitales Signal enthält Axis Metadaten,
digitales Signal hat ungültige Abtastrate, digitales
Signal fehlt, digitales Signal in Ordnung
Edge Storage: laufende Aufzeichnung,
Speicherunterbrechung, Speicherintegritätsprobleme
erkannt
E/A: digitaler Eingang, manueller Auslöser, virtueller
Eingang
MQTT abonnieren
MQTT: zustandslos
Geplant und wiederkehrend: Zeitplan
Video: Manipulation, durchschnittlicher Bitratenabfall,
Tag-/Nacht-Modus, offener Livestream

Ereignisaktionen

E/A: I/O einmalig umschalten, I/O umschalten, während
die Regel aktiv ist
Videoaufzeichnung: SD-Karte und Netzwerk-Freigabe
Hochladen von Bildern oder Videoclips: FTP, SFTP, HTTP,
HTTPS, Netzwerk-Freigabe und E-Mail
Video- oder Bildpufferung vor und nach Alarm für
Aufzeichnung oder Hochladen
Benachrichtigung: E-Mail, HTTP, TCP und SNMP-Trap
Anrufe: SIP-Anruf beenden, SIP-Anruf tätigen, Anruf
annehmen
MQTT veröffentlichen
Text-Overlay, externe Ausgangsaktivierung, Wiedergabe
von Audioclips, Zoom-Voreinstellung, Tag/Nacht-
Modus, Anruffunktion, LED-Blinkstatus, Beleuchtung,
Entnebelungsmodus festlegen, öffentliche MQTT-
Benachrichtigung senden, WDR-Modus festlegen

1. *Dieses Produkt enthält Software, die vom OpenSSL Project zur Verwendung im OpenSSL Toolkit (openssl.org) entwickelt wurde, sowie kryptografische Software, die von Eric Young (ey@cryptsoft.com) geschrieben wurde.

Eingebaute Installationshilfen

Nivellierhilfe, Bildausrichtung, Bildraster, Pixelzähler

Analysefunktionen

Anwendungen

Eingeschlossen

AXIS Object Analytics, AXIS Scene Metadata, AXIS Image Health Analytics, AXIS Live Privacy Shield², AXIS Video Motion Detection, Active Tampering Alarm, Audioerkennung

Unterstützt

AXIS License Plate Verifier

Unterstützt AXIS Camera Application Platform zur Installation von Anwendungen anderer Hersteller. Siehe dazu axis.com/acap.

AXIS Object Analytics

Objektklassen: Menschen, Fahrzeuge (Typen: Autos, Busse, Lastwagen, Fahrräder, Sonstiges)

Szenarien: Linienüberquerung, Objekt im Bereich, Verweildauer im Bereich, Zählung der Linienüberquerungen, Belegung im Bereich, Bewegung im Bereich, Bewegungslinienüberquerung
Bis zu 10 Szenarien

Weitere Merkmale: auslösende Objekte mit Trajektorien, farbcodierten Umgrenzungsfeldern und Tabellen visualisiert

Polygone Einschluss- und Ausschlussbereiche
Konfiguration der Perspektive
ONVIF Bewegungsalarmereignis

AXIS Image Health Analytics

Detection settings (Erfassungseinstellungen):

Manipulation: blockiertes Bild, umgeleitetes Bild
Bildverschlechterung: unscharfes Bild, unterbelichtetes Bild

Weitere Merkmale: Empfindlichkeit, Validierungszeitraum

AXIS Scene Metadata

Objektklassen: Menschen, Gesichter, Fahrzeuge (Typen: Autos, Busse, Lastwagen, Fahrräder), Fahrzeugkennzeichen

Objektattribute: Fahrzeugfarbe, Farbe der Ober-/Unterbekleidung, Zuverlässigkeit, Position

Zulassungen

Produktkennzeichnungen

BIS, CE, DNV, NSF, KC, RCM, UL/cUL, UKCA, VCCI, WEEE

Lieferkette

Entspricht TAA

EMV

CISPR 35, EN 50121-4, EN 55032 Class A, EN 55035, EN 61000-3-2, EN 61000-3-3, EN 61000-6-1, EN 61000-6-2

Australien/Neuseeland: RCM AS/NZS CISPR 32 Klasse A

Kanada: ICES-3(A)/NMB-3(A)

Japan: VCCI Klasse A

USA: FCC Teil 15 Abschnitt B Klasse A

Bahnanwendungen: IEC 62236-4

Sicherheit

CAN/CSA C22.2 Nr. 60950-22,

CAN/CSA C22.2 Nr. 62368-1, IEC/EN/UL 62368-1,

IEC/EN/UL 60950-22, IEC 62471, IS 13252

Umgebung

IEC 60068-2-1, IEC 60068-2-2, IEC 60068-2-6,

IEC 60068-2-14, IEC 60068-2-27, IEC 60068-2-78,

IEC/EN 60529 IP66, IEC/EN 60529 IP67,

IEC/EN 60529 IP68, ISO 20653 IP6K9K, IEC/EN 62262

IK11 (50J), NEMA 250 Typ 4X, NEMA TS 2 (2.2.7-2.2.9)

Netzwerk

NIST SP500-267

Cybersicherheit

ETSI EN 303 645, BSI IT-Sicherheitskennzeichen,

FIPS 140

Zertifikate

DNV:

EMV B, Gehäuse C, Luftfeuchtigkeit B, Temperatur D, Vibration A

Zertifikat: TAA00003C6

NSF:

Zertifikat: C0759806

Cybersicherheit

Edge-Sicherheit

Software: Signiertes Betriebssystem, Verzögerungsschutz gegen Brute-Force-Angriffe, Digest-Authentifizierung und OAuth 2.0 RFC6749 OpenID Authorization Code Flow für zentrale ADFS-Kontoverwaltung, Kennwortschutz, Verschlüsselung von SD-Speicherkarten (AES-XTS-Plain64 256bit)
Hardware: Axis Edge Vault Cybersicherheitsplattform TPM 2.0 (CC EAL4+, FIPS 140-2 Stufe 2), sicheres Element (CC EAL 6+), System-on-Chip-Sicherheit (TEE), Axis Geräte-ID, sicherer Schlüsselspeicher, signiertes Video, sicheres Hochfahren, verschlüsseltes Dateisystem (AES-XTS-Plain64 256Bit)

Netzwerksicherheit

IEEE 802.1X (EAP-TLS, PEAP-MSCHAPv2)³, IEEE 802.1AE (MACsec PSK/EAP-TLS), IEEE 802.1AR, HTTPS/HSTS³, TLS v1.2/v1.3³, Network Time Security (NTS), X.509 Certificate PKI, hostbasierte Firewall

Dokumentation

AXIS OS Hardening Guide
Axis Vulnerability Management-Richtlinie
Axis Security Development Model
AXIS OS Software Bill of Material (SBOM)
Diese Dokumente stehen unter axis.com/support/cybersecurity/resources zum Download bereit.
Weitere Informationen zum Axis Cybersicherheitssupport finden Sie auf axis.com/cybersecurity

Allgemeines

Gehäuse

Schlagfestes Gehäuse aus rostfreiem Stahl in den Schutzartausführungen P6K9K, IP66, IP67, IP68 und NEMA 4X, Stoßfestigkeitsgrad IK11 (50 Joule)
Dome aus Polycarbonat mit Hartbeschichtung und Entfeuchtungsmembranen
Elektropoliertes rostfreies Stahl (SS 316L)
Verkapselte Elektronik
Gegen Verlust gesicherte Schrauben aus rostfreiem Stahl

Montage

Montagehalterung mit Löchern für Anschlussdosen (doppelt, einfach, viereckig 4 Zoll, und achteckig 4 Zoll)
Seiteneingang für Kabelführung 3/4 " (M25)

Stromversorgung

Power over Ethernet (PoE) IEEE 802.3at Typ 2 Klasse 4
Normal 9 W, max. 23 W
10 bis 28 V DC, normal 9 W, max. 24 W

Anschlüsse

Audio: Eingang für Mikrofon/Audio 3,5 mm, Audioausgang 3,5 mm
Eingänge/Ausgänge: Anschlussblock für zwei konfigurierbare, überwachte Eingänge/Digitalausgänge (Ausgang 12 V DC, max. Stromstärke 50 mA)
Netzwerk: RJ-45 für 10BASE-T/100BASE-TX/1000BASE-T PoE (geschirmt)
Stromversorgung: Gleichstromeingang

Infrarot-Beleuchtung

OptimizedIR mit energieeffizienten IR-LEDs, Wellenlänge 850 nm
Reichweite mindestens 40 m (szeneabhängig)

Speicherung

Unterstützt SD-Speicherkarten des Typs microSD, microSDHC und microSDXC
Unterstützt SD-Speicherkartenverschlüsselung (AES-XTS-Plain64 256bit)
Aufzeichnung auf NAS (Network Attached Storage)
Empfehlungen zu SD-Speicherkarten und NAS-Speichern finden Sie auf axis.com.

Betriebsbedingungen

-50 °C bis +55 °C
Maximale Temperatur gemäß NEMA TS 2 (2.2.7): 74 °C
Temperatur beim Start: -40 °C
Luftfeuchtigkeit 10 bis 100 % (kondensierend)

Lagerbedingungen

-40 °C bis 65 °C
Luftfeuchtigkeit 5 bis 95 % (nicht kondensierend)

Abmessungen

Höhe: 125 mm
ø 195 mm

Gewicht

2,2 kg

Inhalt des Kartons

Installationsanleitung, Einzellizenz für Windows®-Decoder, Bohrschablone, Anschlusssteckverbinder für Gleichstrom und I/O, RESISTORX® L-Schlüssel, Anschlussschutz, Kabeldichtungen ø 5–15 mm, Kabeldichtung ø 3–5 mm, Montagehalterung, Stecker

3. *Dieses Produkt enthält Software, die vom OpenSSL Project zur Verwendung im OpenSSL Toolkit (openssl.org) entwickelt wurde, sowie kryptografische Software, die von Eric Young (ey@cryptsoft.com) geschrieben wurde.

Optionales Zubehör

AXIS TQ3807-E Dome Smoked
AXIS TQ3807-E Dome Clear
Wandhalterung AXIS T91F61
Masthalterung AXIS T91F67
AXIS T94U02D Pendant Kit mit Wetterschutz
AXIS T94U01D Pendant Kit
AXIS Multicable B I/O Audio Power
AXIS T8415 Wireless Installation Tool
AXIS Surveillance Cards
Weiteres Zubehör finden Sie auf axis.com/products/axis-q3538-slve#accessories

System-Tools

AXIS Site Designer, AXIS Device Manager, Produkt-Auswahlhilfe, Zubehör-Auswahlhilfe, Objektivrechner
Erhältlich auf axis.com.

Sprachen

Englisch, Deutsch, Französisch, Spanisch, Italienisch, Russisch, Chinesisch (vereinfacht), Japanisch, Koreanisch, Portugiesisch, Polnisch, Chinesisch (traditionell), Niederländisch, Tschechisch, Schwedisch, Finnisch, Türkisch, Thailändisch, Vietnamesisch

Gewährleistung

Informationen zur 5-jährigen Gewährleistung finden Sie auf axis.com/warranty

Artikelnummern

Erhältlich auf axis.com/products/axis-q3538-slve#part-numbers

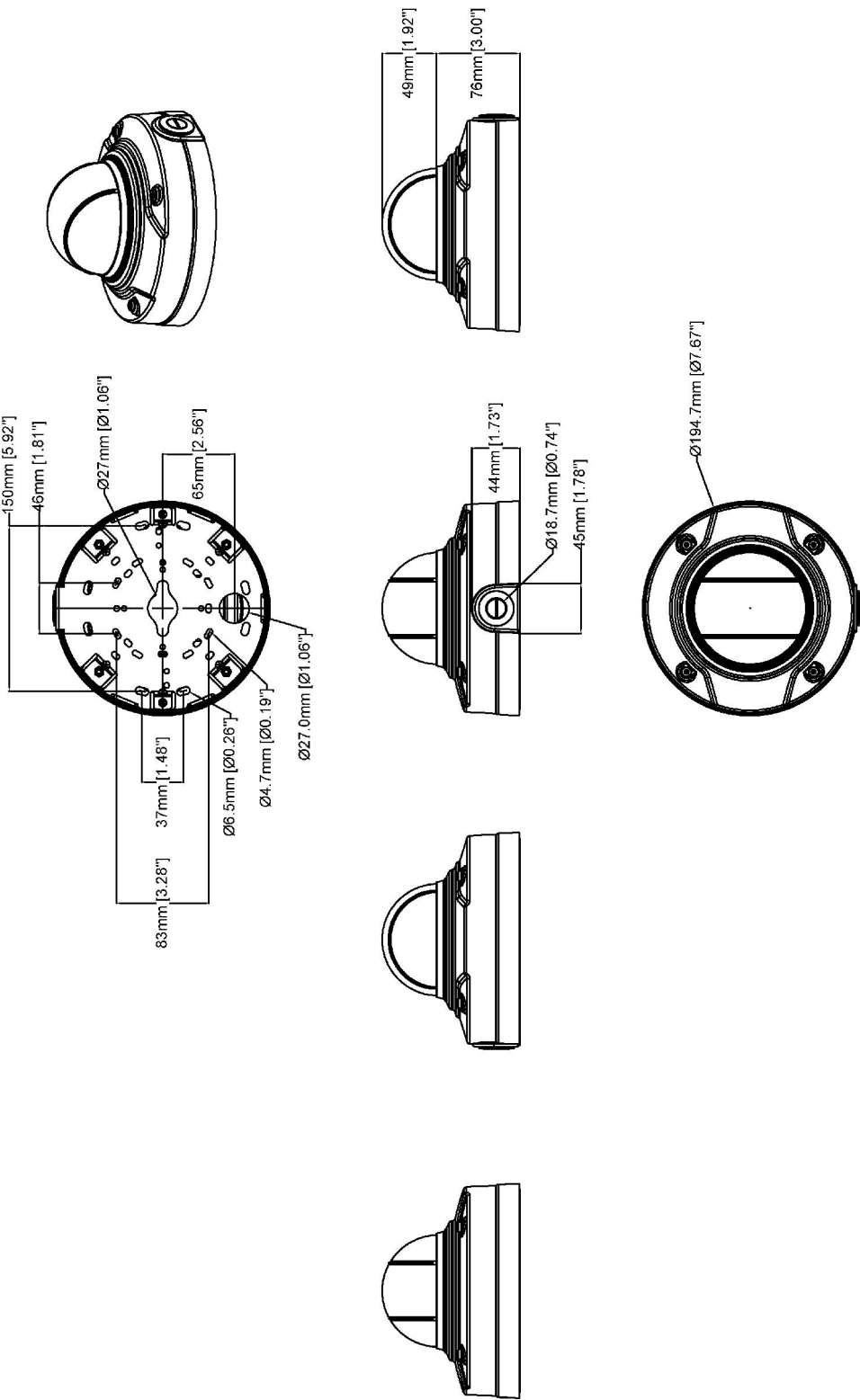
Nachhaltigkeit

Substanzkontrolle

PVC-frei
RoHS gemäß RoHS-Richtlinie 2011/65/EU und EN 63000:2018
REACH gemäß Verordnung (EG) Nr. 1907/2006. Für SCIP UUID siehe axis.com/partner.

Verantwortung für die Umwelt

axis.com/environmental-responsibility
Axis Communications nimmt am UN Global Compact teil. Weitere Informationen hierzu finden Sie auf unglobalcompact.org



AXIS COMMUNICATIONS
AXIS Q3538-SLVE Dome Camera

Revision	v.01	Revision date	2022-12-12
Paper size	A4	Release date	2022-12-12
Created by	MF	Scale	1:5

Hervorgehobene Funktionen

Axis Edge Vault

Axis Edge Vault ist die hardwarebasierte Cybersicherheitsplattform zum Schutz des Axis Geräts. Sie bildet die Grundlage für jedweden sicheren Betrieb und bietet Funktionen zum Schutz der Identität des Geräts, zur Sicherung seiner Integrität und zum Schutz vertraulicher Daten vor unbefugtem Zugriff. Beispielsweise sorgt der sichere Systemstart dafür, dass ein Gerät nur mit signiertem Betriebssystem gestartet werden kann. Dies verhindert konkrete Manipulationen der Bereitstellungskette. Ein Gerät mit signiertem Betriebssystem kann außerdem neue Geräte-Software validieren, bevor es zulässt, dass sie installiert wird. Und hinsichtlich der Sicherheit ist der sichere Schlüsselspeicher der entscheidende Faktor für den Schutz kryptografischer Daten, die für die sichere Kommunikation (IEEE 802.1X, HTTPS, Axis Geräte-ID, Schlüssel für die Zutrittskontrolle usw.) verwendet werden, vor einem Missbrauch bei Sicherheitsverletzungen. Der sichere Schlüsselspeicher wird über ein gemäß dem Common Criteria oder FIPS 140 zertifiziertes, hardwarebasiertes, kryptografisches Rechenmodul bereitgestellt.

Darüber hinaus stellen signierte Videos sicher, dass Videobeweise als fälschungssicher eingestuft werden können. Jede Kamera fügt dem Videostream mithilfe einer Signatur einen eindeutigen, im sicheren Schlüsselspeicher gespeicherten Schlüssel hinzu. Dadurch kann das Video zur Axis Kamera zurückverfolgt werden, von der es stammt.

Weitere Informationen zu Axis Edge Vault finden Sie unter axis.com/solutions/edge-vault.

Zipstream

Die Axis' Zipstream technology verringert unter Beibehaltung kritischer forensischer Details den Bedarf an Bandbreite und Speicherplatz um teilweise mehr als 50 %. Zipstream arbeitet darüber hinaus mit drei intelligenten Algorithmen, die sicherstellen, dass relevante forensische Informationen identifiziert, aufgezeichnet und mit voller Bildauflösung und Bildrate übertragen werden.

Forensic WDR

Mit Kameras von Axis mit Wide Dynamic Range (WDR)-Technologie lassen sich auch unter schwierigen Bedingungen wichtige forensische Details klar erkennen statt unscharfer Konturen. Der Kontrast zwischen den dunkelsten und den hellsten Bildbereichen kann sich negativ auf die Verwertbarkeit und Schärfe der Bilder auswirken. Forensic WDR sorgt für eine effektive Reduzierung des sichtbaren Rauschens und störender Artefakte und liefert so optimale Videobilder für forensische Auswertungen.

Lightfinder

Die Axis Lightfinder-Technologie liefert selbst bei nahezu vollständiger Dunkelheit hochauflösende, farbgetreue Videobilder mit nur minimaler Bewegungsunschärfe. Durch das Entfernen von Rauschen macht Lightfinder dunkle Bereiche in einer Szene sichtbar und erfasst auch bei sehr schwachem Licht Einzelheiten. Mit Lightfinder unterscheiden Kameras die Farbe bei schwachem Licht besser als das menschliche Auge. Farben tragen bei der Videoüberwachung entscheidend zur Erkennung von Personen, Objekten oder Fahrzeugen bei.

AXIS Object Analytics

AXIS Object Analytics ist eine vorinstallierte, vielseitige Videoanalysefunktion zur Erfassung und Klassifizierung von Personen, Fahrzeugen und Fahrzeugtypen. Dank KI-basierter Algorithmen und Verhaltensmuster analysiert sie die Szene und das räumliche Verhalten darin – individuell und ganz auf Ihre spezifischen Anforderungen zugeschnitten. Skalierbar und Edge-basiert, erfordert die Software einen minimalen Einrichtungsaufwand und unterstützt verschiedene, gleichzeitig ablaufende Szenarien.

OptimizedIR

Axis OptimizedIR bietet eine einzigartige und leistungsstarke Kombination aus Kameraintelligenz und hoch entwickelter LED-Technologie, woraus sich unsere fortschrittlichsten kameraintegrierten IR-Lösungen für völlige Dunkelheit ergeben. Bei unseren Pan-Tilt-Zoom (PTZ)-Kameras mit OptimizedIR passt sich der IR-Strahl automatisch an und wird beim Herein- und Herauszoomen breiter oder schmaler, um sicherzustellen, dass das gesamte Sichtfeld immer gleichmäßig ausgeleuchtet wird.

Weitere Informationen finden Sie auf axis.com/glossary